

Produkt

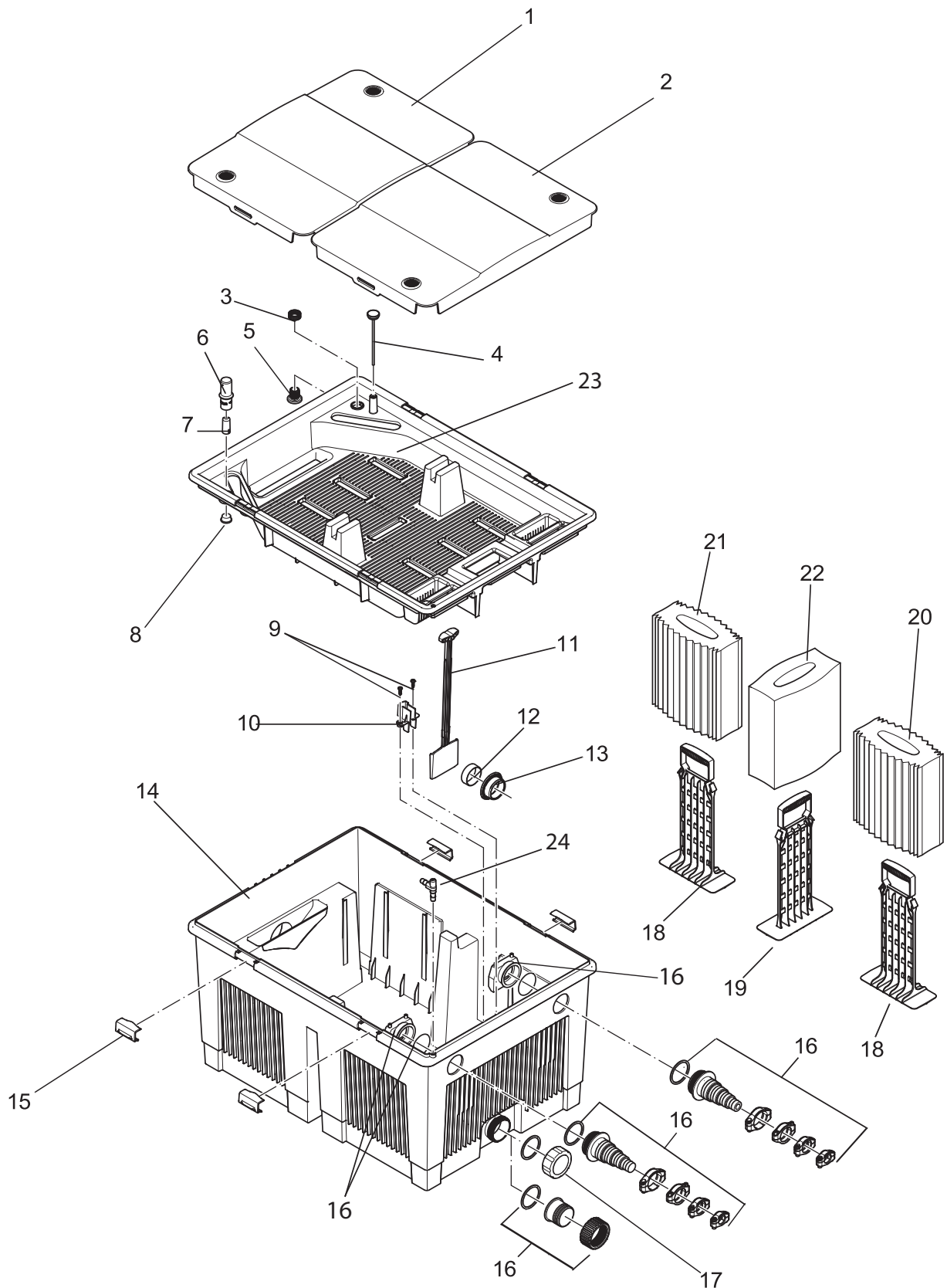
ehemals

56641 BioSmart 30000

BioTec 10.1

50531 BioSmart Set 20000

50587 BioSmart Set 30000



Pos.	Produkt	Artikelnr.	Ersatzteil	Endverbraucherpreis / €
1	BioSmart Set 20000 - 30000 / BioSmart 30000	26079	Deckel BioTec 5.1 / 10.1 ohne Gitter	29,60
2	BioSmart Set 20000 - 30000 / BioSmart 30000	26214	Deckel BioSmart 30000 mit Gitter	29,60
3	BioSmart Set 20000 - 30000 / BioSmart 30000	26636	Steckschlauchanschluss 1/2"	2,60
4	BioSmart Set 20000 - 30000 / BioSmart 30000	26970	Thermometer Profiline Filter	2,99
5	BioSmart Set 20000 - 30000 / BioSmart 30000	5542	PVC Nippel grau 1/2"	2,60
6	BioSmart Set 20000 - 30000 / BioSmart 30000	35083	Gehäuse Niveauanzeiger BioTec 5.1 / 10.1	0,90
7	BioSmart Set 20000 - 30000 / BioSmart 30000	35084	Schwimmer Niveauanzeiger BioTec 5.1/10.1	0,70
8	BioSmart Set 20000 - 30000 / BioSmart 30000	26418	Verschlussstopfen Wasserstandsmelder	0,30
9	BioSmart Set 20000 - 30000 / BioSmart 30000	22853	Linsenschraube V2A DIN 7981 4,8 x 19	0,70
10	BioSmart Set 20000 - 30000 / BioSmart 30000	35089	Führung Schieber	0,80
11	BioSmart Set 20000 - 30000 / BioSmart 30000	35085	Ablaufschieber BioTec 5.1 / 10.1	4,00
12	BioSmart Set 20000 - 30000 / BioSmart 30000	35103	Stützhülse Dichtung	1,00
13	BioSmart Set 20000 - 30000 / BioSmart 30000	26209	Ablaufdichtung BioTec 5.1 / 10.1 SH60	3,60
14	BioSmart Set 20000 - 30000 / BioSmart 30000	26077	Behälter BioSmart 30000	118,00
15	BioSmart Set 20000 - 30000 / BioSmart 30000	35086	Halteklammer BioTec 5.1 / 10.1	1,30
16	BioSmart Set 20000 - 30000 / BioSmart 30000	35183	Beipack BioTec 5.1 / 10.1	14,90
17	BioSmart Set 20000 - 30000 / BioSmart 30000	25993	Schraubkappe 2"	2,10
18	BioSmart Set 20000 - 30000 / BioSmart 30000	8 x 35047	Schaumhalter BioTec 5.1/10.1 offen blau	7,99
19	BioSmart Set 20000 - 30000 / BioSmart 30000	35082	Schaumhalter BioTec 5.1/10.1 geschl. sw	6,60
20	BioSmart Set 20000 - 30000 / BioSmart 30000	4 x 56678	Ersatzschwamm blau BioTec 5.1 / 10.1	9,99
21	BioSmart Set 20000 - 30000 / BioSmart 30000	4 x 56677	Ersatzschwamm rot BioTec 5.1 / 10.1	9,99
22	BioSmart Set 20000 - 30000 / BioSmart 30000	56679	Ersatzschwamm grün BioTec 5.1 / 10.1	9,99
23	BioSmart Set 20000 - 30000 / BioSmart 30000	26078	Innendeckel BioSmart 30000	45,30
24	BioSmart Set 20000 - 30000 / BioSmart 30000	35087	Luftanschluss BioTec 5.1 / 10.1	1,00