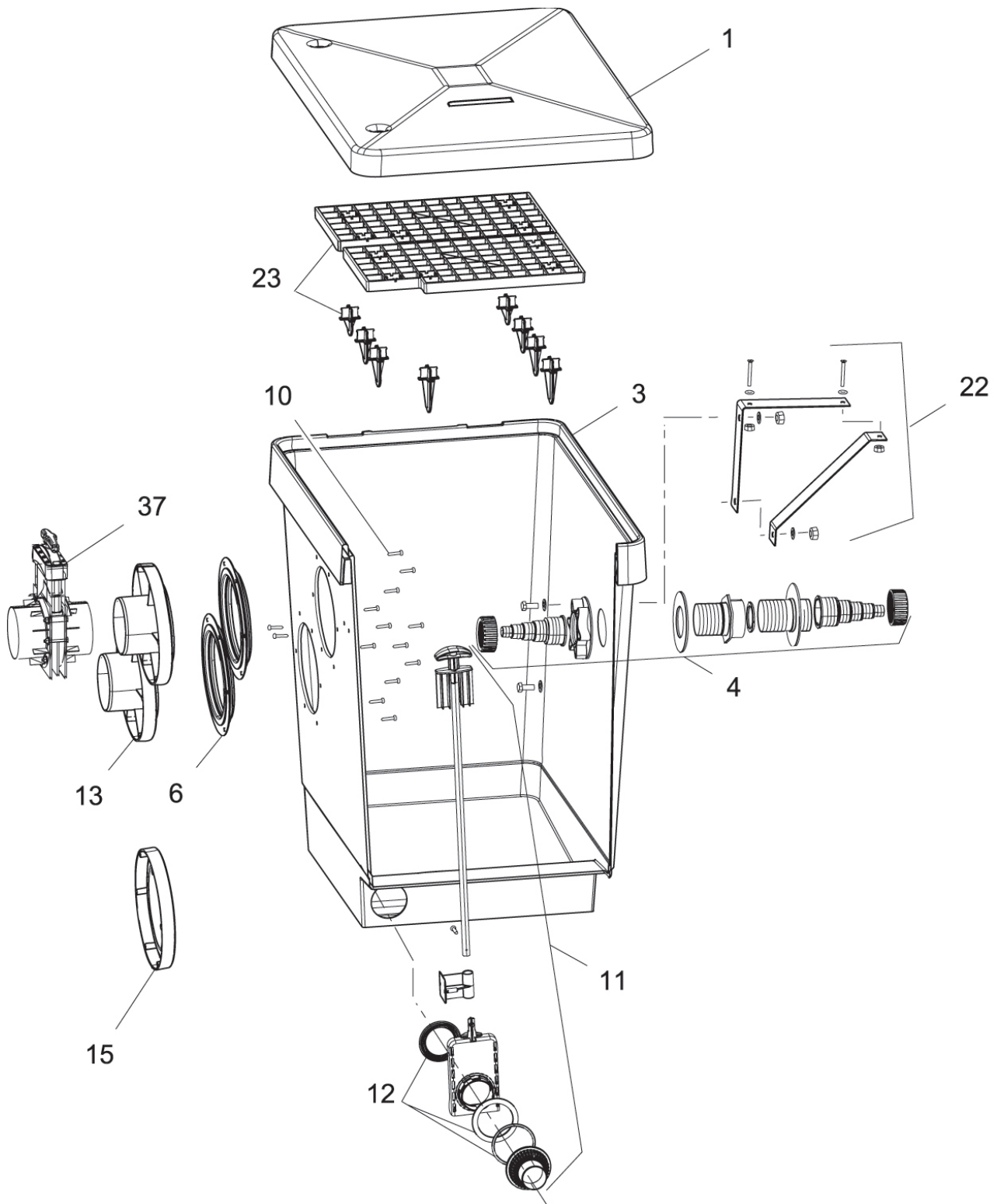


Produkt

56897 ProfiClear Classic Pumpenkammer

FILTER, UVC & BELÜFTUNG

MODULARE DURCHLAUFFILTER



Pos.	Produkt	Artikelnr.	Ersatzteil	Endverbraucherpreis / €
1	ProfiClear M 1	19333	Deckel ProfiClear Premium	59,99
3	ProfiClear M 1	27278	Behälter ProfiClear M 1	273,99
4	ProfiClear M 1	35405	Ersatz Anschlusset ProfiClear	16,99
6	ProfiClear M 1	26957	Dichtung 150 verschraubt	6,99
10	ProfiClear M 1	27572	Linsenschraube CZ-V2A DIN 7981 6,3 x 32	0,49
11	ProfiClear M 1	35406	Ersatz Ablaufset ProfiClear	32,99
12	ProfiClear M 1	34859	Dichtungsset Ablauf BioTec 12-18 / M1-M5	8,99
13	ProfiClear M 1	26963	Einlaufstutzen 100	11,99
15	ProfiClear M 1	27175	Stopfen 150 ProfiClear	4,99
22	ProfiClear M 1	35429	Ersatz Bitronstütze ProfiClear	49,99
23	ProfiClear M 1	35407	Ersatz Bodensieb inkl. Fuß ProfiClear	21,99
37	ProfiClear M 1	27171	Schieber DN 110	74,99