

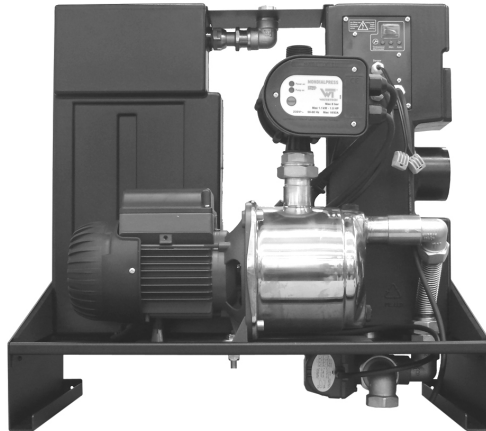
Installationsanleitung

Tornado P

- Vor Gebrauch lesen!
- Alle Sicherheitshinweise beachten!
- Für zukünftige Verwendung aufbewahren!



Diese Installationsanleitung enthält wichtige Hinweise und Warnvermerke. Bitte vor Einbau, elektrischem Anschluß und Inbetriebnahme die Betriebs- und die Installationsanleitung unbedingt lesen. Weitere Betriebs- und Installationsanleitungen, die Komponenten/Zubehör zum Produkt betreffen, sind zusätzlich zu berücksichtigen.



AQUAROC

Bahnhof 2-10
55483 Hirschfeld / Bhf.
Telefon: 0700-501 501 50
Telefax: 0700-501 501 51
www.wasser-speicher.de

Technische Änderungen vorbehalten
Für Druckfehler wird keine Haftung übernommen

Stand: 11.03.2008

Inhalt	Kapitel
Vorwort	1.0
Lieferumfang	1.1
Allgemeine Hinweise	1.2
Wandmontage	1.3
Anschluss des Überlaufes	1.4
Anschluss der Trinkwasserleitung	1.5
Anschluss der Saugleitung	1.6
Anschluss der Druckleitung	1.7
Schwimmerschalter	1.8
Inbetriebnahme über Trinkwasser	1.9
Inbetriebnahme über Auffangbehälter	2.0
Störung beseitigen	2.1
Verlegehinweis Saugleitung	2.2

Zeichenerklärung



Achtung!

Bei Nichtbeachten der Hinweise können Sachschäden entstehen!



Gefahr!

Bei Nichtbeachten der Hinweise können Personenschäden entstehen!



Information!

Gibt Ihnen hilfreiche Informationen zu den einzelnen Arbeitsschritten!

Im weiteren Verlauf der Installationsanleitung werden nur noch die Bildsymbole wiedergegeben!

Notizen

Notizen

1.0 Vorwort

Bei Übernahme des Produktes überzeugen Sie sich genau

- vom Zustand des Produktes
- von der Vollständigkeit des Lieferumfangs

1.1 Lieferumfang

- Tornado P inkl. Pumpe und Durchflusswächter
- Wandbefestigungssatz
- Schwimmerschalter inkl. 20 m Steuerkabel
- Befestigungssatz für den Schwimmerschalter
- Betriebsanleitung
- Installationsanleitung

1.2 Allgemeine Hinweise



- Die Anlage ist nach Stand der Technik zu installieren, insbesondere sind die technischen Regelwerke wie DIN 1988, DIN 1986 und DIN EN 1717 zu beachten!
- Nicht für den Betrieb in Industrieumgebung geprüft!
 - Im Bedarfsfall fragen Sie bitte Ihren Vertragspartner/ Händler!
- Keine brennbaren und/ oder explosionsgefährlichen Medien, Lebensmittel oder Abwässer einfüllen/ befördern!
- Folgende Installationen oder Betriebsarten sind unzulässig:
 - Die Freiluftaufstellung, d. h. außerhalb geschlossener Räume
 - Die Installation in Naßzellen, z. B. Badezimmer
 - In explosionsgefährdeter Umgebung
- Zum Freischalten vom Netz ist der Netzstecker zu ziehen!
- Der Netzstecker muß frei zugänglich sein!
- Der Netzstecker darf nicht verdeckt sein!
- Den Netzstecker erst stecken nach
 - ordnungsgemäßer Befestigung des Gerätes und
 - Überprüfen der Dichtigkeit aller Wasserverbindungen und
 - vollständiger Installation des Gerätes.
- Bei Nichtbefolgen keinerlei Gewährleistungsansprüche!
- Der Anspruch auf Gewährleistung erlischt durch Aufschrauben des Kontrollelementes oder der Pumpe des Gerätes.

Kennzeichnung

An der Hauswasserzuleitung muß ein Hinweis auf Regenwassernutzung angebracht werden. Auch Entnahmestellen sind mit -Kein Trinkwasser- zu kennzeichnen.

Empfehlung

Als Rohrleitung empfehlen wir Kunststoffleitungen nach DIN.

- Für weitere Fragen/ Hinweise zur Bedienung/ Verwendung des Tornado P siehe Betriebsanleitung.



Service-Hotline: +49 (0) 2292 9294220

1.3 Wandmontage

Bitte entfernen Sie vor der Montage, die Abdeckhaube des Tornado P.



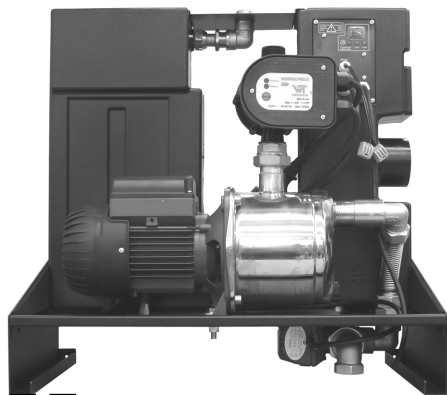
Hinweis!

Bei Kanalanschluß Rückstauebene¹⁾ beachten, siehe Kapitel 1.4 "Anschluß des Überlaufs".

Befestigen Sie den Tornado P:



- in einem trockenen und frostfreien Raum, z.B. Keller.
- in einem Raum mit Bodenabfluß zum Kanal.
- mindestens 40 cm unterhalb der Raumdecke, gemessen ab der Oberkante des Gerätes (notwendig für evtl. Wartungs/Servicearbeiten).
- auf einer ebenen Wand (verhindert Verspannungen im Gerät).
- waagrecht (verhindert das Auftreten von Fehlfunktionen).
- oberhalb des maximalen Wasserstandes des Auffangbehälters (z.B. Zisterne, Erdtank), siehe Bild 1.



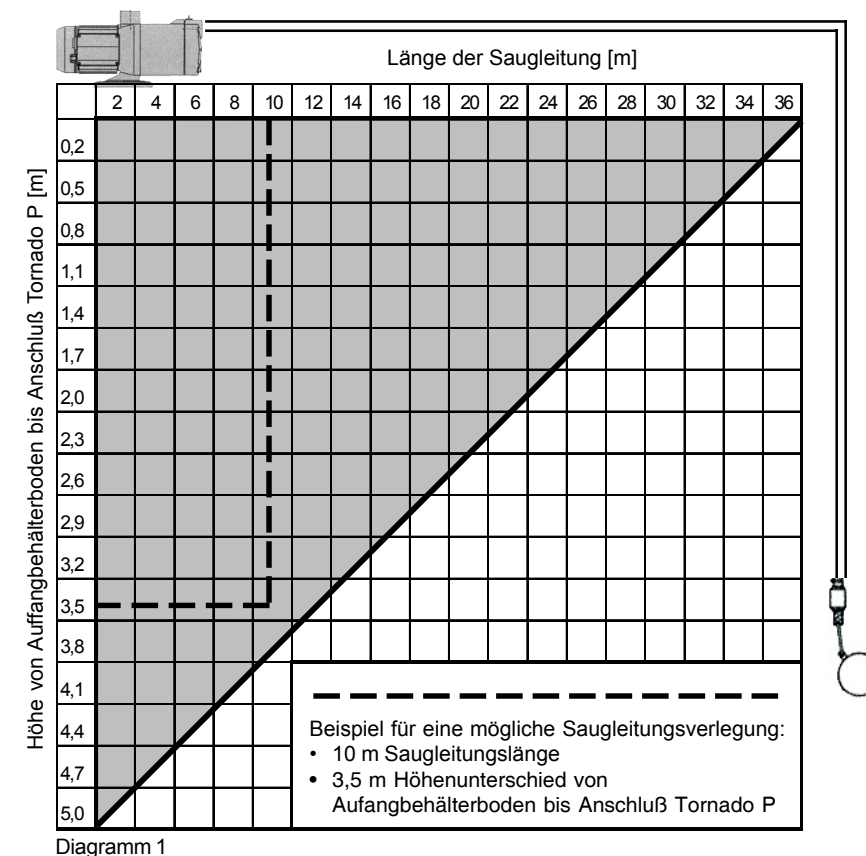
Höher als der maximale Wasserstand im Auffangbehälter

Bild 1

Arbeitsschritte

1. Wandhalterung waagrecht an Befestigungsort halten und Befestigungslöcher anzeichnen.
2. Befestigungslöcher (8mm Bohrer) bohren und Dübel setzen.
3. Wandhalterung mittels Schrauben und Unterlegscheiben sicher befestigen.
- Achten Sie darauf, dass die Wandhalterung waagrecht ausgerichtet ist.
4. Die zwei beiliegenden Gummi-Abstandshalter (M6 x 15mm) in die Gewindelöcher auf der unteren Rückseite des Tornado P einschrauben
5. Tornado P mit dessen rückseitiger Aufhängung von oben in die Aufnahme der Wandhalterung einsetzen und in diese feste eindrücken.
- Achten Sie darauf, dass der Gummi-Kantenschutz ordnungsgemäß auf der rückseitigen Aufhängung sitzt.

2.2 Verlegehinweise Saugleitung



Das Diagramm stellt das Verhältnis Saugleitungslänge zu Höhe vom Auffangbehälterboden (z.B. Zisterne, Erdtank) bis Anschluß-Tornado P dar. Bei Installation der Saugleitung ist eine möglichst geringe Höhen- und Längendifferenz einzuhalten.

Bemessungsgrundlage der Tabelle:

1" - PE-Saugleitung (25 mm Innendurchmesser) bei einem Verbraucherbedingtem Spitzendurchfluß von max. 3,0 m³/h.



Betrieb außerhalb des grauen Bereiches führt zum Defekt der Pumpe!

2.1 Störung beseitigen



Vorgehensweise bei einer Störungsbeseitigung

1. Tornado P vom Netz frei schalten (hierzu Netzstecker vom Stromnetz trennen).
2. Entsprechende Störung beseitigen, siehe hierzu **"Was ist zu machen, wenn"**.
3. Netzstecker wieder in die geeignete Steckdose einstecken.
4. Tornado P auf gewünschten Betriebszustand einstellen

Was ist zu machen, wenn...

am Tornado P ein Überlauf (Wasseraustritt an DN 70 Ablaufrohr) festgestellt wird?
 Der Auftriebskörper des Schwimmerventils schleift an der Innenwand des Tornado P.
 Das Schwimmerventil mittig ausrichten.

Das Schwimmerventil ist bei der Rohrinstallation verschmutzt worden.
 Steuerung des Tornado P auf „Manuell“-Betrieb schalten. Einen Verbraucher öffnen und die Pumpe ca. eine Minute laufen lassen. Hierdurch wird versucht, das Ventil von Verschmutzungen zu reinigen/ freizuspülen.

der Tornado P nicht auf Trinkwasserbetrieb läuft:
 Schwimmerschalter ist zu tief in den Auffangbehälter eingesetzt.
 Installation des Schwimmerschalters überprüfen, siehe Kapitel 1.8.

Das Kabel zwischen Tornado P und Schwimmerschalter im Auffangbehälter ist durchtrennt.
 Kabel des Schwimmerschalters prüfen, evtl. Verlängerung überprüfen.

Das Kabel des Schwimmerschalters ist nicht korrekt am Tornado P angeschlossen.
 Kabelanschluss an den WAGO-Klemmen überprüfen, siehe Kapitel 1.8.



Wenn durch oben genannte Vorgehenweisen die Störung nicht zu beheben ist, wenden Sie sich bitte an den Kundenservice.

Bei anderen Störungen sehen Sie bitte in der Betriebsanleitung nach!

1.4 Anschluß des Überlaufs

Hinweis!

Um im Bedarfsfall eine einwandfreie Funktion des Notüberlaufes zu gewährleisten, ist die Einhaltung der nachfolgend beschriebenen Anweisungen zwingend notwendig.

Den Notüberlauf mittels DN 70 Rohr anschließen und mittels einem Trichter in

- Kanal oder
- Hebeanlage einleiten.

- Achten Sie darauf dass das DN 70 Rohr eine senkrechte Fallstrecke von mindestens 50 cm einhält, bevor ein Bogen gesetzt wird, siehe Bild 2.
- Hierdurch kann bei einem evt. Notüberlauf, das Wasser besser ablaufen.
- Als Geruchsverschluss kann ein zusätzlicher Siphon nach dem Trichter eingesetzt werden!

Hinweis!

Wenn der Tornado P unterhalb der Rückstauenebene¹⁾ installiert wird, muß der Überlauf in eine Hebeanlage eingeleitet werden, die das Wasser oberhalb der Rückstauenebene¹⁾ über eine Rohrschleife in den Kanal einleitet. Achten Sie auf eine ausreichend große Dimensionierung der Hebeanlage mit einer Förderleistung von mindestens 5m³/h.

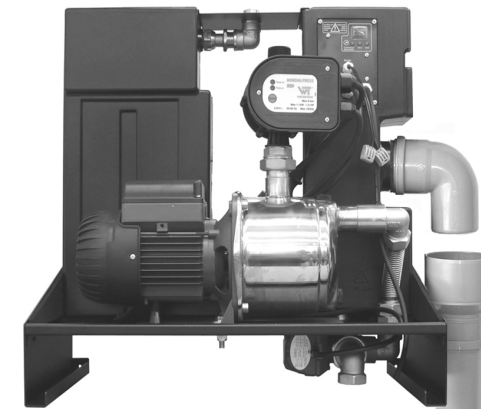


Bild 2

↓
Anschluß in Kanal
oder Hebeanlage

¹⁾ Rückstauenebene:



Niveau, bis zu welchem ein überlastetes Kanalnetz zurückstauen kann.
 Entspricht in der Regel dem jeweiligen Straßenniveau.
 Erkundigen Sie sich bei ihrem zuständigen Bauamt.

1.5 Anschluß der Trinkwasserleitung



Das Schwimmerventil ist für einen Druck von 3,0 bar bis maximal 4,0 bar ausgelegt. Ab 4,0 bar Druck im Trinkwasserzulauf ist ein entsprechender Druckminderer zu installieren. Höhere Drücke im Trinkwasserzulauf können zu defekten im Tornado P führen (z.B. Notüberlauf). Um einen sicheren Schutz gegen Verschmutzung des Schwimmerventils, und den daraus resultierenden Defekt zu verhindern, empfehlen wir den Einsatz eines vorgeschalteten Trinkwasserfilters mit einer Maschenweite/Filterfeinheit von 110 micrometer (0,11mm). Sollte der Härtegrad des Trinkwasser 20 überschreiten, so muss eine entsprechende Entkalkungsanlage eingebaut werden. Achten Sie bei der Dimensionierung des Trinkwasserzulaufs darauf, dass genügend Trinkwasser für die Nachspeisung zur Verfügung steht. Verbraucherabhängig können das bis zu 3,5m³/h sein.



Vor Anschluss an das Gerät sind die Trinkwasserleitungen zu spülen!

Hinweis!

Bauseits empfehlen wir, einen flexiblen Panzerschlauch (im Anschluß-Set Professional enthalten) zu installieren, hierdurch:

- werden Schwingungs- und Geräuschübertragungen vermieden,
- werden Montageungenauigkeiten ausgeglichen,
- ist Trinkwasser jederzeit absperrbar,
- sind Reparaturen mit geringem Aufwand möglich,
- kann bei langer Abwesenheit der Zulauf unterbunden werden.



(Bei Abwesenheit von mehr als 3 Tagen ist der Trinkwasserzulauf zum Tornado P abzusperren!)

- Trinkwasseranschluss dicht und fest mit dem ¼"-Anschluss des Schwimmerventils verbinden, siehe Bild 3.



- Achten Sie darauf, dass die Rohrverbindung genau in der Flucht liegt und keine Verspannungen aufweist, da es sonst zu Undichtigkeiten kommen kann.
- Den Anschluss des Schwimmerventils bei der Installation des Trinkwasseranschlusses nicht verdrehen oder verbiegen, ggf. an der Schlüsselfläche des ¼"-Anschlusses gegenhalten!

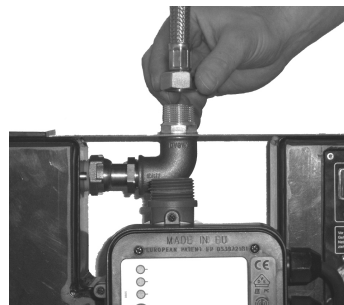


Bild 3

- Der Auslauf des Schwimmerventils muß senkrecht im Tornado P ausgerichtet sein!
- Der Auftriebskörper muß sich frei bewegen können!
- Die erste Rohrschelle nicht weiter als 10-15 cm vom Tornado P entfernt installieren.
 - Verhindert beim Schließen des Schwimmerventils, daß Vibrationen ins Trinkwassernetz gelangen.

2.0 Inbetriebnahme über Auffangbehälter



Nur möglich wenn:

- Füllstand mindestens 45 cm Wassersäule beträgt, ggf. Auffangbehälter befüllen.
- Inbetriebnahme über Trinkwasser durchgeführt wurde.

- Wippschalter des Tornado P auf "Auto." schalten.
 - LED-"Auto." leuchtet.
 - LED-"Trinkwasser" und „Man.“ erlischt.
- Verbraucher (z. B. WC, Zapfhähne) öffnen.
- Pumpe schaltet sich automatisch ein.
- Am Durchflusswächter den Taster **Restart** drücken und gedrückt halten, bis die Wassersäule aus dem Auffangbehälter angesaugt ist und die Pumpe selbständig weiter läuft.
 - Kann bis zu 5 Minuten dauern (abhängig von der Saugleitungslänge).
 - Bei Trockenlauf der Pumpe erneute Inbetriebnahme, beginnend ab Kapitel 1.9 mit "Inbetriebnahme über Trinkwasser" wiederholen.

- Taster wieder loslassen
- Verbraucher auf Wasseraustritt überprüfen.
- Verbraucher schließen, wenn Wasser ohne Lufteinschlüsse austritt.
- Die Anlage ist betriebsbereit

oder

- Es ist eine Störung aufgetreten.
Störung beseitigen, siehe Kapitel 2.1.

Zum Abschluß der Inbetriebnahme wird die Fronthaube wieder auf den Tornado P aufgesetzt.

1.9 Inbetriebnahme über Trinkwasser

i Der Tornado P kann ohne Wasser im Auffangbehälter über Trinkwasser in Betrieb genommen werden. Somit ist gewährleistet, daß die Verbraucher versorgt werden. Bedienung der Steuerung siehe Betriebsanleitung Kapitel 1.4 und 1.5.



- **Im Tornado P und dessen Leitungen dürfen sich keine Verschmutzungen befinden.**
- **Der Tornado P muß ordnungsgemäß befestigt sein.**
- **Alle Wasserverbindungen müssen dicht sein.**
- **Vergewissern Sie sich, daß der Netzstecker ausgesteckt ist.**

• Pumpe mit Wasser befüllen, siehe Bild 9, hierzu:

- 1.) Einfüllschraube abschrauben.
- 2.) Mit einem geeigneten Behälter die Pumpe komplett befüllen
- 3.) Einfüllschraube wieder dicht und fest zuschrauben.

• Absperrhahn der Trinkwasserleitung zum Tornado P öffnen.
- Trinkwasser wird eingespeist.

• Verbraucher (z. B. WC, Zapfhähne) öffnen.

• Wippschalter des Tornado P auf "Man." schalten.

• Stecken Sie jetzt den Netzstecker des Tornado P in eine geeignete Steckdose mit Schutzkontakt.
- Die Pumpe läuft an.
- LED-"Man." und "Trinkwasser" leuchten.
- LED-"Auto." erlischt.

• Verbraucher schließen, sobald Wasser ohne Luftpfeifen austritt.

• Maximaler Druck wird aufgebaut. Pumpe schaltet nach ca. 15 Sekunden ab.

• Die Anlage kann über Trinkwasser betrieben werden.
- Somit kann die Anlage genutzt werden, ohne dass sich Regenwasser in dem Auffangbehälter befindet.

oder

• Es ist eine Störung aufgetreten.
Störung beseitigen, siehe Kapitel 2.1.



Bild 9

1.6 Anschluß der Saugleitung



Als Saugleitung empfehlen wir die Verwendung von PE-HD Rohr! Beim Verlegen kann Schmutz in die Saugleitung gelangen! Wenn dies nicht auszuschließen ist, muß die Saugleitung vor Anschluß an den Tornado P gespült werden!

- Mindestens 1" PE-HD Leitung (z. B. 32 x 2,9) verwenden.
- Die Saugleitung muß bis zum Tornado P stetig ansteigend verlegt werden! Mögliche Längen- und Höhenunterschiede siehe Kapitel 2.2.
- Saugleitung geradlinig (auf direktem Weg) verlegen.
- Zwischen Tornado P und Auffangbehälter **muß** ein Rückschlagventil installiert sein! Im Set für Saugpumpen/Versorgungsstation (als Zubehör erhältlich) enthalten.
- Saugleitung mit der Verschraubung des Tornado P dicht verbinden, siehe Bild 4.



1.7 Anschluß der Druckleitung



Hinweis!

Bauseits empfehlen wir, einen flexiblen Panzerschlauch (im Anschluß-Set Professional enthalten) zu installieren, hierdurch:

- werden Schwingungs- und Geräuschübertragungen vermieden,
- werden Montageungenauigkeiten ausgeglichen,
- ist die Druckleitung jederzeit absperrbar,
- sind Reparaturen mit geringem Aufwand möglich,

• Druckleitung dicht und fest mit dem Druckausgang des Schaltautomaten verbinden und nach oben heraus führen, siehe Bild 5.



- Achten Sie darauf, dass die Rohrverbindung genau in der Flucht liegt und keine Verspannungen aufweist, da es sonst zu Undichtigkeiten kommen kann.

• Die Saug- und Druckleitung ist zur sicheren Fixierung mit Rohrschellen zu versehen.

• Die erste Rohrschelle nicht weiter als 10-15 cm vom Tornado P entfernt installieren.
- Verhindert Verspannungen der Tornado P.

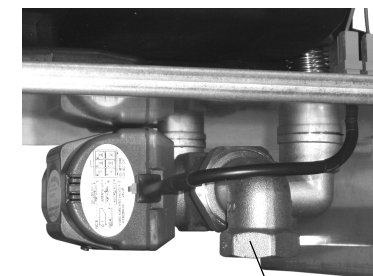


Bild 4

Verschraubung

Druckanschluss
(z.B. 1" Panzerschlauch)



Bild 5

1.8 Schwimmerschalter



Montage

Das Schwimmerschalterkabel im Auffangbehälter so befestigen, daß der Schwimmer im hängenden Zustand noch 12 cm über dem Behälterboden hängt, siehe Bild 6.

Hierzu:

- Befestigungsloch (8mm Bohrer) für die Kabelschelle oberhalb des maximalen Wasserstandes im Auffangbehälter bohren und den Dübel einsetzen.

- Kabel des Schwimmerschalters in die beiliegende Kabelschelle einlegen und diese mit der Schraube und U-Scheibe lose im Dübel fixieren.

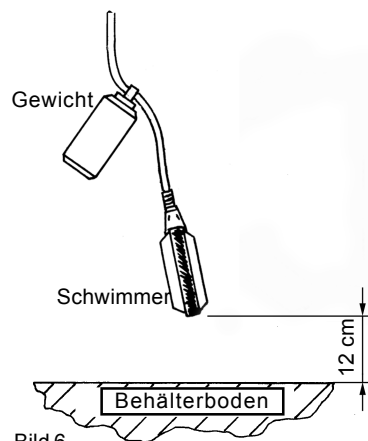


- Schwimmerschalter so weit hoch ziehen, bis der Abstand zwischen Schwimmer und Behälterboden **12 cm** beträgt, siehe Bild 6.

- Kabelschelle so feste anziehen, bis das Kabel sicher fixiert ist und nicht nachrutschen kann.



Der Schwimmer darf gegen keine Hindernisse, z. B. Behälterwand oder beruhigter Zulauf, stoßen! Es kann ansonsten zu Funktionsstörungen kommen!



1.8 Schwimmerschalter



Kabelverlängerung

Kabel (H03 VV-T 2x1²) zum Haus darf verlängert werden.

- Kabel an der Verlängerungsstelle wasserdicht verschließen!



Kabel dürfen nicht ohne Schutz im Erdreich verlegt werden!

- Empfehlung: Nehmen Sie ein KG-Rohr DN 100 und verbinden damit den Auffangbehälter mit dem Haus. Jetzt können Sie das Kabel und die Saugleitung hierdurch verlegen. Achten Sie darauf, dass das KG-Rohr gegen Wassereintritt ins Haus ausreichend gesichert ist!

Montage

- Steuerkabel des Schwimmerschalters von unten durch die entsprechende Bohrung des Tornado P führen und die schwarze und blaue Leitung mit dem Tornado P verbinden.
- Um eine einfache Verbindung mit dem Tornado P zu ermöglichen, ist dieses mit WAGO-Klemmen für das Steuerkabel ausgestattet.

- Je eine, der beiden schwarzen und blauen abisolierten Enden des Kabels in eine WAGO-Klemme des Tornado P einführen, siehe Bild 8.

- Hierzu einfach den entsprechenden Klemmhebel öffnen und das abisolierte Kabel einführen. Durch das anschließende Zudrücken des Klemmhebels wird das Kabel gesichert.

- Die farbliche Belegung hat keinen Einfluss auf die Funktion.

- Das Überschüssige Kabel des Schwimmerschalters mittels Kabelschellen an der Wand befestigen.



Bild 7

Klemmkontakt
(WAGO-Klemmen)

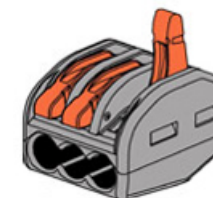


Bild 8