

HEISSNER GMBH

Schlitzer Strasse 24 · D-36341 Lauterbach

Telefon +49 (0) 66 41- 8 65 55 · Fax +49 (0) 66 41/86-2 99

Internet: <http://www.heissner.de> · e-mail: info@heissner.de

- FR** Waterman France SARL · 10 rue du Colonel Bouvet · F-68530 Buhl · France · Tel. +33 3 89 74 95 0
- IT** PET TRIBE SRL · Via Prima Traversa Spiana 3 · I-37138 Verona · Italy
Tel. +39 045 8101566 · Fax +39 045 8101630 · info@pettribe.com
- FI** Ogashi Oy · Palovartiantie 20 G 28 · FI-00751 Helsinki · Finland
Tel. +35 0207 413 880 · www.ogashi.fi · ogashi@ogashi.fi
- NO** 4Home AS · Lybekkveien 16C · NO-0772 Oslo · Norway · Tel. +47 67 15 1690
Fax: +47 67 15 1699 · lars@4home.no
- RO** GREEN PROJECT SRL · Str. M. Varlaam nr 54, Cladirea C18, spatiul C6 · RO-700198 Iasi · Romania
Tel. +40 (322) 800 800 · Fax +40 (322) 800 800 · ion@coralya.ro
- BG** AquaCor & Co Ltd. · 8 Angista Street · 1527 Sofia · Bulgaria
Tel. +359 2 943 41 08 · Fax +359 8 93 66 82 64 · aqua.cor@market.bg · www.aqua-cor.com
- PL** Chemoform Polska Sp. z o.o. · ul. Gacka 1 · PL-41 218 Sosnowiec · Poland
Tel. +48 32 297 71 38 · Fax +48 32 291 97 07 · info@chemoform.pl
- HU** Diatahun Kft. · Szabadsag Str. 114 · HU-8790 Zalazentgrot · Hungary · Tel. +36 30 84 13 639
diatakft@gmail.com
- GR** TECHNIKI - ATHINON AFOI ATHANASIADIS O.E. · Kalymnoy 2 · GR-15121 PEFKI-Athens · Greece
Tel. +30 210 619 66 90 · Fax +30 210 619 67 27 · techniki-athinon@otenet.gr · www.techniki-athinon.gr
- UA** SVIT TEKHNIKY LTD. · 6 Strutinskogo Str., 8th floor · 01014 Kiev · Ukraine
Tel. +38 (044) 501 63 77 · Fax +38 (044) 507 13 47
- RU** BTA Group Ltd · Altufesvskoe shosse, 48 bld.1 · RUS-127566 Moscow · Russia
Tel: +7 (499) 500 33 17 · Fax: +7 (499) 500 33 18 · info@btagroup.ru
- LT** UAB HORTICOM LIT · Zirmunu g. 66 · Vilnius LT-09131 · Lithuania
Tel: +370 5 27 37 026 · Fax: +370 5 27 22 902 · garden@schetelig.lit · www.schetelig.com
- EE** Horticom OÜ · Loomäe tee 11 · Rae tehnoпарк · EE-75306 Lehmja, Rae Vald Harjumaa · Estonia
Tel: +372 65 12 950 · Fax: +372 65 12 970 · schetelig@schetelig.ee
- TR** AYHAVUZ MAK.TES SAN.TIC.LTD.STI · Turaboglu sok. · Sumko sit.No:3/1 Koztayagi · TR-34736 Istanbul Turkey
Tel. +90 216 463 26 78 · Fax +90 216 464 39 89 · ayhavuz@ayhavuz.com.tr · www.ayhavuz.com.tr
- SL** Miran Cebasek s.p. Servis Hisnih Aparatov · Repnie 21 · 1217 Vodice nad Ljubljano · Slovenia
Tel. +386 1 833 21 26 · Fax +386 1 833 21 27 · Elektro.cebasek@siol.net
- GB** Certikin International Ltd · Witan Park/Avenue Two · Station Lane Industrial Estate · Witney/Oxon OX28 4FJ · Great Britain · Tel. +44 (0) 1993 778 855 · Fax +44 (0) 1993 778 620 · enquiries@certikin.co.uk
- BA** URSULA ALIBESTER · Selca 2 · 4227 Selca · Slovenia
Tel. +386 (0) 31 265 228 · ursula.alibester@gmail.com
- NL BE** ALPC · Icarus 11 · NL-8448 CJ Heerenveen · Netherlands · Tel. +31 513 41 28 12
Tel. service: +31 513 62 66 66 verkoop@alpc.nl · service@alpc.nl · www.alpc.nl
- DK SE** Fernando Aps · Klokkestøber vej 12 · DK-8800 Viborg · Denmark
Tel. +45 86 62 34 46 · Fax +45 86 62 34 51 · admin@fernando-aps.dk
- CZ SK** HIPPO · Husova 435 · CZ-26101 Pribram VI · Brezove hory · Czech Republic
Tel. +420 (318) 42 21 10 · Fax +420 (318) 40 21 11 · info@hippolt.cz · www.heissner.cz
www.bazenyjezirka.cz
- DE A CH LV ES HR** HEISSNER GmbH · Schlitzer Straße 24 · D-36341 Lauterbach · Germany
Tel. +49 66 41- 8 65 55 · Fax +49 66 41- 8 62 99
www.heissner.de · info@heissner.de

3dG · 09-2017

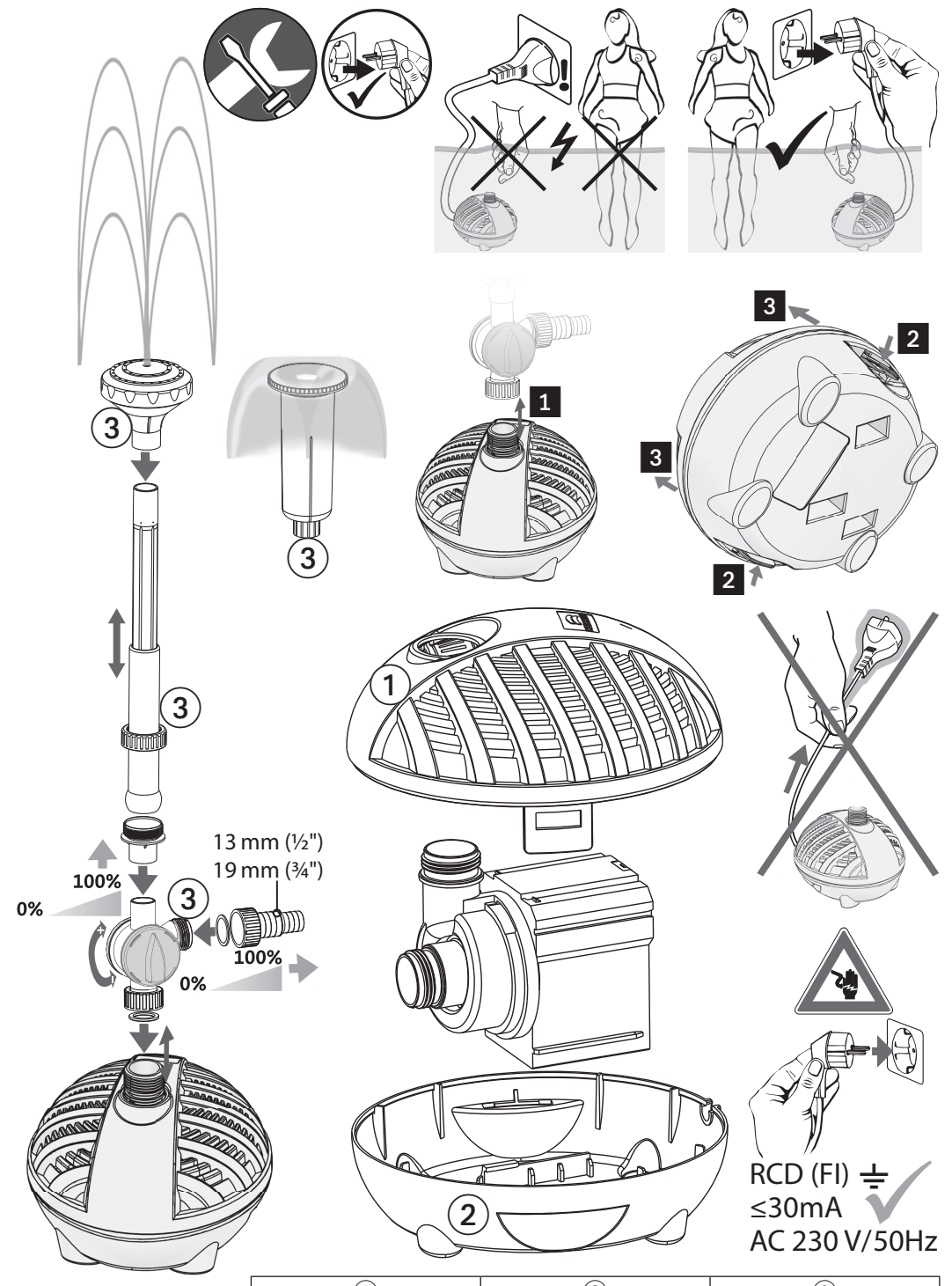


Betriebsanleitung

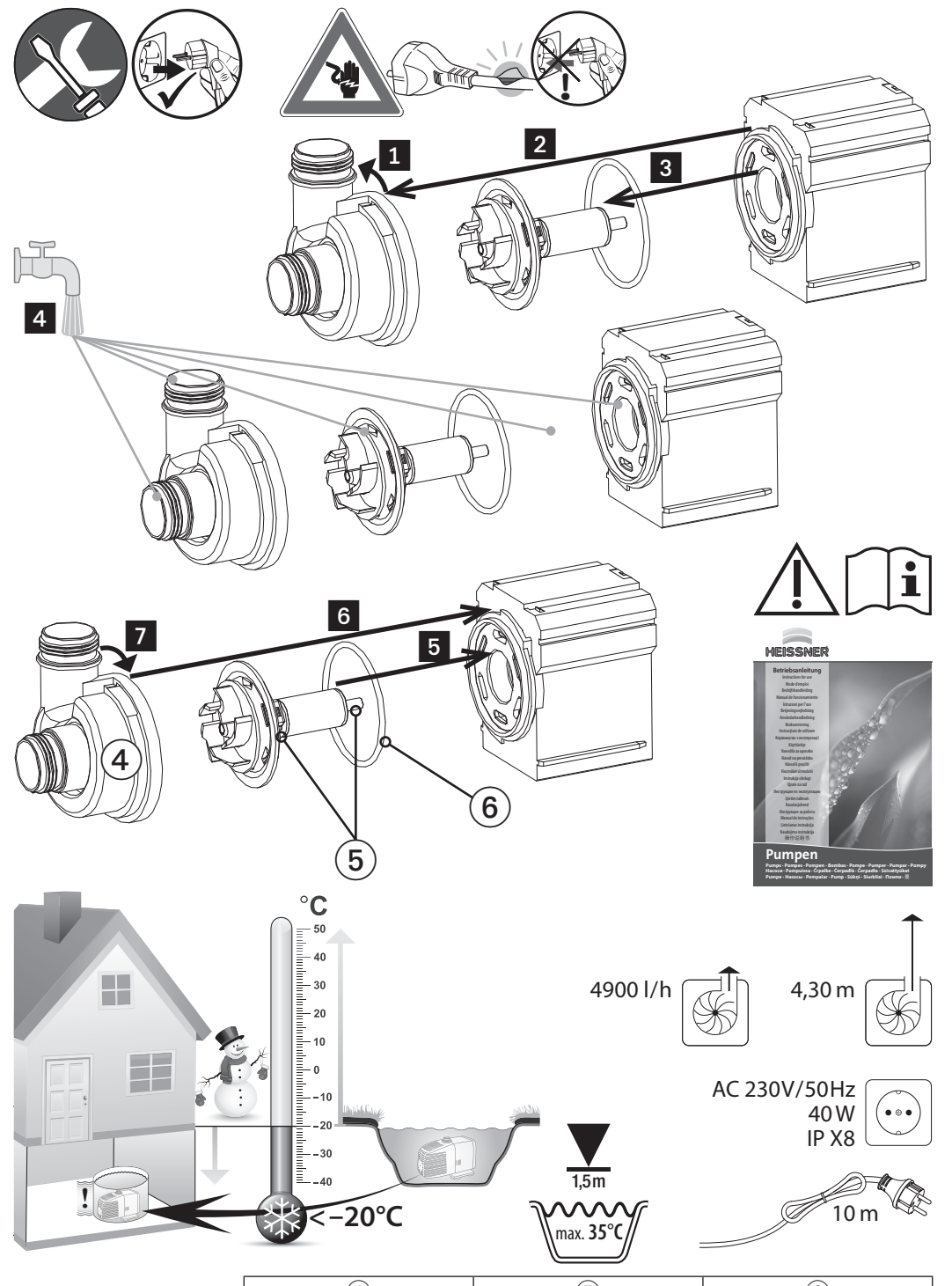
Instructions for use
Mode d'emploi
Bedrijfshandleiding
Manual de funcionamiento
Istruzioni per l'uso
Betjeningsvejledning
Användarhandledning
Bruksanvisning
Instrucțiuni de utilizare
Керівництво з експлуатації
Käyttöohje
Navodila za uporabo
Návod na prevádzku
Návod k použití
Használati útmutató
Instrukcja obsługi
Upute za rad
Инструкция по эксплуатации
İşletim talimatı
Kasutusjuhend
Инструкция за работа
Manual de instruções
Lietošanas instrukcija
Naudojimo instrukcija
操作说明书



HSP5000-00



	①	②	③
HSP5000-00	ET32-P0051	ET32-P0052	ET10-E2003



	④	⑤	⑥
HSP5000-00	ET12-P50EB	ZP502E-00	ET12-P50EA

