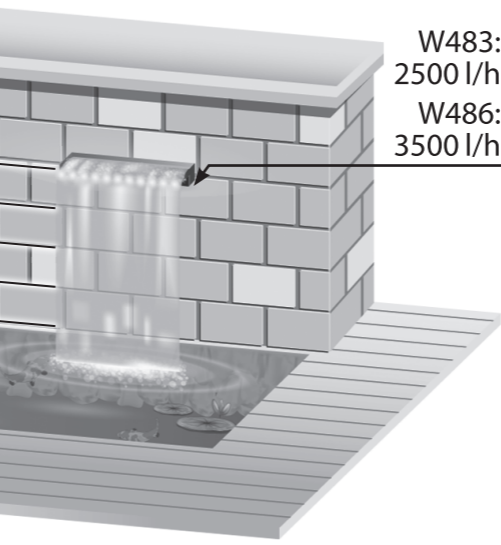
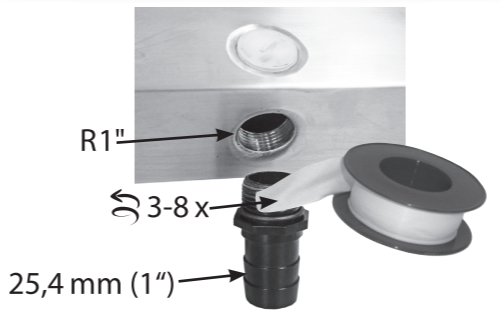
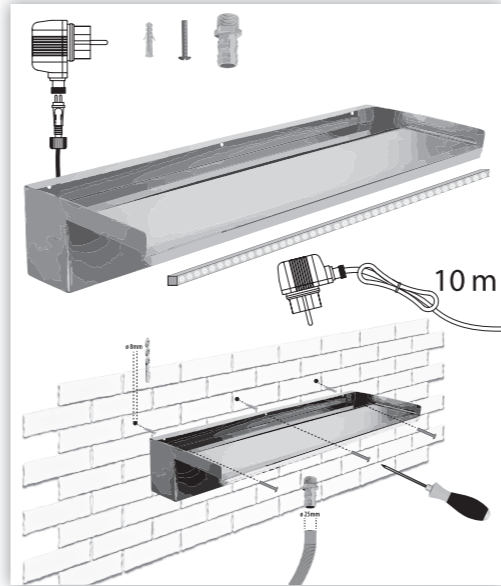




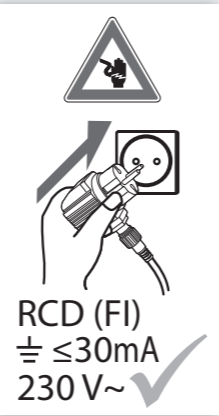
Betriebsanleitung

- Instructions for use
- Mode d'emploi
- Bedrijfshandleiding
- Manual de funcionamiento
- Istruzioni per l'uso
- Betjeningsvejledning
- Användarhandledning
- Bruksanvisning
- Instrucțiuni de utilizare
- Керівництво з експлуатації
- Käyttöohje
- Navodila za uporabo
- Návod na prevádzku
- Návod k použití
- Használati útmutató
- Instrukcja obsługi
- Upute za rad
- Инструкция по эксплуатации
- İşletim talimatı
- Kasutusjuhend
- Инструкция за работа
- Manual de instruções
- Lietošanas instrukcija
- Naudojimo instrukcija
- 操作说明书

W483-00 · W486-00



W483:
2500 l/h
W486:
3500 l/h



AC 230V/50Hz

LED	W483-00	W486-00
Lumen	32	55
Watt	1,2	2
Volt	12	
T (Kelvin)	2700 warmwhite	
Life t (h)	50.000	
Hg	-20°C - +50°C	
Hg	0,0 mg	

Benötigte Pumpenleistung bei Montagehöhe H:

W483-00	W486-00	H (cm)
4500 l/h	8000 l/h	200
4000 l/h	7000 l/h	150
3500 l/h	6000 l/h	100
3000 l/h	5000 l/h	50
2500 l/h	3500 l/h	0



Benötigte Pumpenleistung bei Montagehöhe H:

W483-00	W486-00	H (cm)
4500 l/h	8000 l/h	200
4000 l/h	7000 l/h	150
3500 l/h	6000 l/h	100
3000 l/h	5000 l/h	50
2500 l/h	3500 l/h	0

GARANTIEURKUNDE · DOCUMENT DE GARANTIE · GARANTIECERTIFICAAT · GARANTIEBEVIS · WARRANTY CERTIFICATE

- ZARUČNI LIST · ZARUČNY LIST · GARANCIA · CERTIFICADO DE GARANTIA · DECLARAÇÃO DE GARANTIA · GARANTIDOKUMENT · GARANCUSKI LIST**
GARANCUSKI DOKUMENT · GARANTIAS APPLICABLE · GARANTITUNNISTUS · GARANTIFÖRMLIGT · GARANTIJA · GARANCIJA · GARANCIJA · GARANCIJA · GARANCIJA · GARANCIJA
- Wir übernehmen für den genannten Artikel eine Garantie gemäß der Betriebsanleitung. Garantiebedingungen für den Zeitraum ab dem eingetragenen Kaufdatum (alternativ: Kaufbeleg oder Quittung).
 - Nous assumons la garantie de l'article cité ici, conformément aux conditions nommées, pour une durée valable à partir de la date d'achat (alternativement: bon de commande ou reçu).
 - We assume a warranty for the articles named overlaid according to the terms overlaid for the time period beginning on the registered date of purchase (from receipt of purchase), kassabon eller kvittering).
 - Vi påtager os en garanti for nævnte artikel i henhold til de hosstående betingelser for den registrerede købsdato (alternativt: kassebon eller kvittering).
 - Per il suddetto articolo prestiamo garanzia in conformità alle condizioni riportate sul retro per il periodo di tempo dalla data di acquisto (prodata (in alternativa: scontrino o ricevuta).
 - Por los artículos citados asumimos una garantía conforme a las condiciones que se nombran para el espacio de tiempo a partir de la fecha de compra (alternativa: recibo de compra o factura).
 - On ne oscarum de elementele menționate pe versu surt, justificat în conformitate cu manualul de utilizare (apoi pentru perioada de la data înregistrată de cumpărare sau de primire).
 - He peamee garantiiia za posoceniia na obrabotanu strana arimim, stribiso primozhenno garantiiino stvidetelstvo ot instrukciiia za rabota za perioda ot vremeia ot naneseniia data na prodajku (alternativno: dokument za pochkia ili kvitanciiu).
 - 我们承担保修从收到购买凭证起，保证背面条款在购货注册之日起生效。
 - Za navedeni proizvod preuzimamo garanciju prema obilježjima uveštava za vremenski period od datuma kupnje (alternativno: račun ili priznanica).
 - Garantija Saskaņa ar tālāk norādītajiem noteikumiem nēs uzņemamies no pirkšanas datuma (alternatīvi: pirkšanas dokuments vai kvīts) tālāk minēto artikulu garantiju.
 - Anname tootele garantii vastavalt tootud lingimustele. Garantii algab sissekandud ostukuupeleavaga (alternatiivina ostutšek, või ostutšend).
 - Uz zeminau mūdudāy preekē mes sureikame garantijā paai mūdudāy sājūgās nūo preekē, pirkimo dātos (fāzūtos pirkimo dokūmentuše ar kvītē).
 - Sayfam diğer taraftanöadāgecen ümürün, yine aynı sayıadāyev alan kuyulur adāy kuyulur adāy, işlenmiş çamurlarına talihinden itibaren belirlenmiş süre boyunca uca garantii sağlıyuyuz (alternatif: faturala kuyulur adāy).
 - Noi ne oscarum de elementele menționate pe versu surt, justificat în conformitate cu manualul de utilizare (apoi pentru perioada de la data înregistrată de cumpărare sau de primire).
 - He peamee garantiiia za posoceniia na obrabotanu strana arimim, stribiso primozhenno garantiiino stvidetelstvo ot instrukciiia za rabota za perioda ot vremeia ot naneseniia data na prodajku (alternativno: dokument za pochkia ili kvitanciiu).

2 Jahre · Ans · Jaar · Ár · Years · Anno · Años · Anos · Leta · roky · Év · Годы · Vuotta · Vuotta · Godine · Gads · Aasta · metal · Yil · 年份

Artikel-Typ	Typ výrobku	Typ výrobku	Datum predaja	Sérienummer	Sériové číslo	Firma, Stempel, Unterschrift
Type d'article	Typ artykułu	Typ výrobku	Date de vente	Numero de serie	Numéro de série	Firma, Stempel, handtekening
Artikeltipe	Тип izdelanja	Тип изделия	Verkooptsdatum	Serienummer	Серийный номер	Firma, stempel, underskrift
Article type	Ostatypp	Остатипп	Købsdato	Serienummer	Сарданлмер	Firma, stempel, underskrift
Tip de articol	Artikeltyp	Artikeltyp	Sell date	Serial number	Сарданлмер	Дитя, тинбо, фирма
Typo de artículo	Tip artikla	Tip artikla	Data di vendita	Numero di serie	Serijiski broj	Empresa, selio, firma
Artikeltipe	Artikla tips	Artikla tips	Fecha de venta	Numero de serie	Serijiski broj	Lõh, carimbo, assinatura
Tip de articol	Artikli tüüp	Artikli tüüp	Data de vanda	Numero de serie	Serijiski broj	Firma, stempel, underskrift
Artikeltipe	Preekē tips	Preekē tips	Salgdato	Serienummer	Serijiski broj	Podleže, štampilja, podpis
Tip de articol	Urun-tipi	Urun-tipi	Datum prodaje	Serijska številka	Serijiski broj	Firma, nazlo, podpis
Artikeltipe	Арттикул тип	Арттикул тип	Datum prodaje	Serijska številka	Serijiski broj	Čeđ, pečat, ališis
Tip de element	项目	项目	Data de cumpărare	Serijska številka	Serijiski broj	Сарданлмер
			Data de cumpărare	Serijska številka	Serijiski broj	Сарданлмер

DE **Sicherheitshinweis!** Direkt an Schutzkontaktsteckdose mit Fehlerstromschutzschalter ≤ 30 mA anschließen. Vor Wartungsarbeiten Netzstecker ziehen. **Altgeräteentsorgung:** Gerät unbedingt unbereikbaar entsorgen. Geräte, die mit dem nebenstehenden Symbol gekennzeichnet sind, dürfen nicht mit dem Hausmüll entsorgt werden. Sie sind verpflichtet solche Elektro- und Elektronik-Altgeräte separat zu entsorgen. Informieren Sie sich bitte bei Ihrer Kommune über die Möglichkeiten der geregelten Entsorgung. Mit der getrennten Entsorgung führen Sie die Altgeräte dem Recycling oder anderen Formen der Wiederverwertung zu. Sie helfen damit zu vermeiden, dass u. U. belastende Stoffe in die Umwelt gelangen.

FR **Consigne !** Brancher directement sur la prise de courant à contact de protection avec disjoncteur à courant de défaut ≤ 30 mA. Débrancher la fiche secteur avant tout travaux de maintenance. **Traitement des déchets :** Avant de mettre l'appareil au rebut, le rendre impérativement inutilisable. Les appareils marqués du symbole ci-contre ne peuvent être éliminés avec les ordures ménagères. Les appareils électriques et électroniques doivent être recyclés séparément dans un centre de traitement des déchets. Veuillez vous renseigner auprès de votre commune sur les dispositions légales de traitement des déchets. Par le tri sélectif, vous favorisez le recyclage ou toute autre forme de récupération de vos anciens appareils. Ainsi vous éviterez que des substances éventuellement polluantes nuisent à l'environnement.

NL **Veiligheidsinstructie!** Direct aansluiten aan een stopcontact zonder aarding met verlieschakelaar ≤ 30 mA. Vóór onderhoudswerkzaamheden de netstekker uittrekken. **Verwijdering van oude toestellen:** Apparaat voor de afdanking in elk geval onbruikbaar maken. Toestellen die gekenmerkt zijn met het symbol hiernaast mogen niet via het huishoudelijke afval verwijderd worden. U bent ertoe verplicht zulke oude elektro- en elektronicaobjecten gescheiden te verwijderen. Vraag in uw gemeente inlichtingen over de mogelijkheden van de geregeuleerde verwijdering. Met de gescheiden verwijdering biedt u oude toestellen aan voor recyclage of andere vormen van hergebruik. Op die manier helpt u te voorkomen dat eventueel belastende stoffen in het milieu terechtkomen.

DK **Sikkerhedsoplysning!** Skal tilsluttes direkte til jordet stikdåse med HFI-afbryder ≤ 30 mA. Træk stikket ud før alt servicearbejde. **Bortskaffelse af brugte apparater:** Apparatet skal bortskaffes således, at det ikke længere kan benyttes. Apparater, som er forsynet med nedenstående symbol, må ikke bortskaffes med det normale husholdningsaffald. Du er forpligtet til at bortskaffe brugte el- og elektronikapparater særskilt. Pågældende kommune giver oplysning om mulighed for regulær bortskaffelse. Gennem den særskilte bortskaffelse recycles de brugte apparater eller bliver genbrugt i en anden form. Dermed undgås, at evt. skadelige stoffer påvirker miljøet.

EN **Safety Instruction.** Connect directly to a shockproof socket with a fault current safety switch ≤ 30 mA. Pull the mains plug before doing any maintenance work. **Disposal of old devices:** It is absolutely essential to ensure that the device is disposed of in a state from which it cannot be operated. Devices that are marked with the following sign must not be discarded in household garbage. You are obligated to dispose of such old electrical and electronic devices separately. Please check with your local authorities for availability of a disposal facility. Separate disposal of such old devices ensures that they can be recycled or reused in another way. Therefore, you are helping to protect the environment from hazardous materials.

IT **Avvertenza di sicurezza!** Collegare direttamente a presa schuko con interruttore differenziale da 30 mA. Prima di eseguire lavori di manutenzione disinserire la spina. **Eliminazione di apparecchi obsoleti:** Smaltire l'apparecchio solo in stato non azionabile. Gli apparecchi contrassegnati con il simbolo indicato a lato non possono essere eliminati insieme ai rifiuti domestici; è fatto invece obbligo al proprietario di eliminare a parte i vecchi apparecchi elettrici ed elettronici. Vi preghiamo di informarvi presso il Comune di appartenenza sulle modalità di eliminazione previste dalla normativa. In base allo smaltimento differenziato sarà necessario avviare gli apparecchi obsoleti al riciclaggio o ad altre forme di recupero. In tal modo contribuirete ad evitare che vengano immesse nell'ambiente sostanze potenzialmente nocive.

ES **¡Indicaciones de seguridad!** Conéctelo directamente a la base de enchufe con toma de tierra con un interruptor diferencial de ≤ 30 mA. Previos trabajos de mantenimiento se ha de extraer la clavija de red. **Eliminación de aparatos usados:** Evacue el aparato de forma que no pueda volver a funcionar. Aquellos aparatos que estén marcados con el símbolo que aparece a continuación, no pueden ser eliminados en la basura doméstica. Está obligado a eliminar los restos de aparatos usados eléctricos y electrónicos por separado. Infórmese en su municipio sobre las posibilidades de eliminación regulada de residuos. Al separar los desechos, se incorporarán los aparatos usados al reciclaje u otras formas de recuperación. De esa forma, contribuirá a evitar que las sustancias que puedan ser perjudiciales contaminen en el medio ambiente.

PT **Indicação de segurança!** Ligar directamente na tomada de contacto de segurança com interruptor de protecção contra corrente de falha ≤ 30 mA. Antes da realização de trabalhos de manutenção, retirar a ficha de rede. **Eliminação de aparelhos velhos:** É absolutamente necessário eliminar o aparelho de forma irrecoverável. Os aparelhos assinalados com o símbolo ao lado, não podem ser eliminados no lixo doméstico. Você é obrigado a eliminar, separadamente, esses aparelhos eléctricos e electrónicos velhos. Por favor informe-se junto do seu município sobre as possibilidades da eliminação regulamentada. Com a eliminação regulamentada, Você leva os aparelhos velhos à reciclagem ou outras formas de reutilização. Assim, Você ajuda a evitar, em certas circunstâncias, que as substâncias pesadas penetrem no meio ambiente.

NO **Sikkerhetsanvisning!** Kobles direkt til jordet stikkontakt med jordfeilbryter ≤ 30mA. Før vedlikeholdsarbeid skal støpselet trekkes ut. **Bortfraktng av gamle apparater:** Apparatet skal gjøres ubrukbart før det kastes. Det er ikke tillatt at apparater som er merket med symbolet som en ser på siden blir fraktet bort sammen med husholdningsaffallet. Du er forpliktet til å transportere slike gamle elektro- og elektroniske apparater bort separat. Du informerer deg vennligst hos din kommune om mulighetene for en lovlig bortfraktning. Med den skilte bortfraktningen tilfører du de gamle apparatene resirkulasjonen. Dermed hjelper du bl.a. til med å unngå at belastende stoffer fører til miljøforurensning.

SL **Navodilo glede varnosti!** Priklopite v varnostno vtično z zaščitnim stikalom za okvami tok ≤ 30 mA. Pred vzdrževanjem električni vtiči potegnite iz vtičnice. **Odstranjanje odpadnih izdelkov:** Neuporabno napravo obvezno odstranite tako, da je ne bo mogoče vklopiti oz. zagnati. Aparatov, označenih z naslednjim simbolom, ni dovoljeno odstranjevati skupaj z gospodinjskimi odpadki. Take neuporabne električne in elektronske naprave je uporabnik dolžan odstraniti ločeno. Prosimo, da se pri svoji občini pozanimате o možnostih pravninega odvoza takih odpadkov. Z ločenim odstranjanjem se neuporabni aparati reciklirajo ali drugače ponovno predelajo. S tem pripomorete k temu, da odpadne snovi ne onesnažujejo okolja.

CZ **Bezpečnostní upozornění!** Určeno k přímému zapojení do zásuvky s ochranným kontaktem a vypínačem pro nedostatečný proud ≤ 30 mA. Před zahájením údržby vytáhněte zástrčku. **Zneškodnění starého přístroje:** Po ukončení životnosti přístroj zlikvidujte tak, aby nemohl být dále používán. Přístroje, které jsou označeny vedle uvedeným symbolem, se nesmí zneškodňovat s domovním odpadem. Jste povinni takové staré elektrické a elektronické přístroje zneškodňovat zvlášť. Informujte se prosím ve Vaši obci o možnostech správného zneškodnění. U tříděného odpadu odevzdejte staré přístroje pro recyklaci nebo jinou formu využití. Pomůžete tím zabránit, aby se do životního prostředí dostaly případně škodlivé látky.

HU **Biztonsági utasítás!** Közvetlenül a védőérintkezős, érintésvédett (hibaáram-érzékenysége ≤ 30 mA) csatlakozó aljázathoz kell csatlakoztatni. Karbantartási munkálatoknál ki kell húzni a hálózati csatlakozó aljázatból. **készülék eltávolítása és ártalmatlanítása:** A készüléket feltétlenül csak működésképtelen állapotban ártalmatlanítsa/dobja el. A mellékelt szimbólummal jelölt készülékeket nem szabad a háztartási hulladékba dobni. A villamos és elektronikus készülékeket a tulajdonos köteles megfelelő módon eltávolítani és ártalmatlanítani. Kérjük, érdeklődj meg a helyi hatóságoknál a szabályszerű eltávolításra és ártalmatlanításra vonatkozó lehetőségeket. A szelektív eltávolítás és ártalmatlanítás lehetővé teszi az újrachaszosnítást. Ezzel többek között elkerülhető az, hogy káros anyagok szennyezzék a környezetet.

SK **Bezpečnostné upozornenie!** Pripojte priamo na elektrickú zásuvku s ochranným kolíkom s prúdovým chráničom ≤ 30 mA. Pred údržbárskymi prácami vytiahnite elektrickú zástrčku. **Likvidácia opotrebovaných prístrojov:** Prístroj likvidujte bezpodmienečne odstavený z prevádzky. Prístroje, ktoré sú označené s vedľajším symbolom, sa nesmú likvidovať s domovým odpadom. Ste povinní likvidovať takéto elektro a elektronické opotrebované prístroje oddelene. Informujte sa prosím u Vašej obci o možnostiach upravenej likvidácie. S oddelenou likvidáciou privedete opotrebované prístroje k recyklácii alebo iným formám opätovného využitia. Pomôžete tým zabrániť tomu, aby podľa okolností zaťažujúce látky sa dostávali do životného prostredia.

PL **Wskazówka bezpieczeństwa!** Podłączyć bezpośrednio do gniazda wtykowego z zestykiem ochronnym posiadającego wyłącznik ochronny prądowy ≤ 30 mA. Przed rozpoczęciem prac konserwacyjnych wyciągnąć wtyczkę. **Usuwanie starych przyrządów:** Usuwać przyrząd bezwzględnie w stanie niedziałającym. Przyrządy, które oznakowane są symbolem znajdującym się obok, nie mogą być usuwane razem ze śmieciami domowymi. Obowiązków Państwa jest osobne dostarczenie starych przyrządów

elektrycznych i elektronicznych tego typu do specjalnych punktów zbiorczych. Niech Państwo zasięgną informacji w danej gminie o możliwościach zgodnego z prawem usuwania odpadów. Sortując odpady dostarczają Państwo stare przyrządy do recyklingu lub też innych form przetwórstwa materiałowego odpadów. W ten sposób pomagają Państwo w zapobieganiu przedostawania się ewentualnie szkodliwych substancji do środowiska.

RU **Указание по мерам безопасности!** Подключать непосредственно к штепсельной розетке с защитным контактом и автоматом защитного отключения по току утечки ≤ 30 мА. Перед производством работ по техобслуживанию отсоединить сетевой штекер от розетки. **Указания по утилизации:** Утилизацию прибора производить обязательно в нерабочем состоянии. Приборы, которые помечены символом, изображенным рядом, нельзя утилизировать вместе с обычным домашним мусором. Такие электрические и электронные приборы следует обязательно утилизировать отдельно. Мы рекомендуем Вам выяснить в компетентных организациях Вашего населенного пункта, каким образом нужно правильно утилизировать эти приборы и кто занимается их сбором с целью последующей переработки. При неправильной утилизации в окружающую среду могут попасть вредные вещества.

FI **Turvallisuusuohje!** Laite on liitettävä suoraan turvapistorasiaan, jossa on vikavirtasuojakytkin ≤ 30 mA. Vedä pistoke seinärasistiä ennen huoltotöiden aloittamista! **Käytetyin laitteien hävittäminen:** Tee laite käyttökeltottomaksi ennen antamista jätehuoltoon. Viereisellä symbolilla merkityjä laitteita ei saa hävittää kotitalousjätteiden mukana. Tällaiset käytetyt sähkö- ja elektroniikkalaitteet tulee hävittää erikseen. Kysykää kunnanne virastosta säädetyin hävittämissä mahdollisuuksista. Erillisessä hävittämisessä käytetty laite kierätetään tai arvotetaan muulla tavalla uudelleen. Näin autatte välttämään mm. kuormittavien aineiden joutumista ympäristöön.

SE **Säkerhetsanvisning!** Anslut direkt till skyddskontaktuttag med felströmsskydd ≤ 30 mA. Dra före underhållsarbeten ut stickproppen för nätslutning. **Avfallshantering av begagnade redskap:**Vid avfallshantering måste det under alla omständigheter vara omöjligt att driva instrumentet. Redskap som är markerade med bredvidstående symbol får inte avfallshanteras så att de hamnar i hushållsavfallet. Man är förpliktigad att avfallshanterat sådana elektiska och elektronska begagnade redskap separat. V.g. informera Dig hos Din kommun om möjligheterna till en reglerad avfallshantering. En separat avfallshantering betyder att begagnade redskap kommer till recycling eller andra former av återvinning. På detta sätt hjälper Du till att förhindra att eventuellt skadliga ämnen belastar miljön.

HR **Napomena u vezi sigurnosti!** Priključite izravno na utičnicu sa zaštitnim kontaktom i s nadstrujnom sklopkom ≤ 30 mA. Prije izvođenja radova održavanja izvucite mrežni utikač. **Índepártarea aparatelor vechi:** Uredaj obvezno zbrinite u neupotrebljivom stanju. Aruncarea aparatelor marcate cu simbolul de alături la gunoiiul menajer este interzisă. Suneți obligat să duceți aparatele electronice și electrice vechi la locul de colectare special amenajat. Vă rugăm să vă informați la primărie care sunt posibilitățile unei salubrizări reglementare. Cu o aruncare separată contribuiți la reciclarea și refolosirea aparatelor vechi. Astfel ajutați să se evite ca substanțele nocive să ajungă eventual în mediul înconjurător.

RO **Instrucțiuni de siguranță!** Se va conecta direct într-o priză cu contact de protecție și cu întrerupător automat de curent diferențial rezidual (GFCI), cu curent rezidual nominal ≤ 30 mA. Înaintea începerii lucrărilor de întreținere se va scoate din priză. **Índepártarea/salubrizarea aparatelor vechi:** Aparatul se va salubriza neapărat în stare nefuncțională. Este interzisă aruncarea la gunoiiul menajer a aparatelor marcate cu simbolul alăturat. Aveți obligația de a salubriza separat aparatele electrice și electronice de acest tip. Pentru informații cu privire la posibilitățile de salubrizare regulamentară adresați-vă administrației locale. Prin salubriizarea selectivă contribuiți la reciclarea aparatului dvs. vechi respectiv la alte forme ale refolosirii acestuia. Astfel ca ajutorul dvs. se va evita - între altele - încălcarea naturii și a mediului înconjurător cu diferite substanțe.

TR **Güvenlik bilgisi!** Direkt olarak hatalı akım emniyetine sahip topraklı prize bağlayın. Bakım çalışmalarından önce elektrik fişini çekin. **Eski cihazların imhası:** Cihazı kesinlikle çalıştırılmayacak şekilde çöpe atın. Yandaki işareti taşıyan cihazlar, evsel atıklarıla birlikte imha edilmemelidir. Bu tür elektrikli ve elektronik eski cihazlar ayrı olarak çöpe atılacaktır. Lütfen belediyeinizden kurallara uygun imha olanakları hakkında bilgi edinin. Çöperi ayırarak eski cihazları geri dönüşüme veya başka türden bir yeniden değerlendirme uygulamasına katın. Bu şekilde, zararlı maddelerin doğayı etkilemesini önleme konusunda katkıda bulunabilirsiniz.

EE **Ohutusjuhised!** Ühendage vahetult ≤30mA rikkevoolukaitsekontaktiga pistikupesast. Enne hooldustööd eemaldate pistik pistikupesast. **Kasutatud seadmete utiliseerimine:** Jäätmekäideldge seade kindlasti kasutuskölbmatuna. Kõrvaltoodud sümboliga tähistatud seadmeid ei tohi utiliseerida olmelpruigi hulgas. Te olete kohustatud sellised elektrij- ja elektroonikaseadmed eraldi utiliseerima. Palun tutvuge oma elukohajärgsetes ametkondades kindlaksmääratud utiliseerimisvõimalustega. Kasutatud seadmete keskkonnasõbraliku utiliseerimisega aitate Te kaasa nende taastöötelmisele voi muul viisil taaskasutusele.

LV **Drošības norādījums!** Pievienot tieši kontaktlīdzā ar zemējuma kontaktu ar noplūdes strāvas aizsargslēdzi ≤30mA. Pirms apkopes darbiem atvienojiet tīkla kontaktadāksu. **Nolietoto ierīcu utilizācija:** Ierīce nododama utilizācijai tādā veidā, lai tās ekspluatācija vairs nebūtu iespējama. Ierīces, kas apzīmētas ar blakus redzamo simbolu, nedrīkst izmest kopā ar sadzīves atkritumiem. Jums ir jāievēro noteikumi par nokalpojūso elektrisko un elektronisko iekārtu atkritumu atsevišķu utilizāciju. Par reglamentētajām nolietoto ierīcu utilizācijas iespējām jautājiet savā vietējā pašvaldībā. Utilizējot ierīces šādā, videi draudzīgā veidā, jūs nodosiet nolietotās iekārtas atreizējai pārstrādei vai cita veida atkārtotai izmantošanai.

LT **Saugos nurodymas!** Junkite tiesiai į apsaugotą elektros lizdą su apsauginiu jungikliu nuo srovės pertraukimų ≤ 30 mA. Prieš atlikdami priežiūros darbus ištraukite kištuką iš lizo. **Nebenaudojamo prietaiso utilizavimas:** Prietaisą būtinai utilizuokite taip, kad jo nebūtų galima panaudoti. prietaisų, pažymėtų simboliu žemiau, negalima utilizuoti kartu su buitiniemis atliekomis. Senus elektrinius ir elektroninius prietaisus utilizuokite atskirai. Kaip tinkamai utilizuoti produktą, teiraukitės vietinėje savivaldybėje ar kitoje atsakingoje institucijoje. Toks tinkamas utilizavimas gali būti seno prietaiso perdavimas perdirti ar kitoks pakartotinis panaudojimas.

UA **Вказівка щодо безпеки!** Підключати безпосередньо до розетки з захисним контактом з диференціальним захисним пристроєм ≤30мА. Перед роботами з технічного обслуговування від'єднати мережевий штекер від мережі. **Утилізація старих пристроїв:** Обов'язково утилізувати пристрій таким чином, що його не можна було знову використовувати. Пристрої з символом, який наведено поряд, забороняється утилізувати разом з побутовим сміттям. Ви зобов'язані утилізувати такі старі електричні та елек- тронні пристрої окремо. Зверніться в місцевий орган влади, щоб дізнатися про можливості правильної утилізації. В рамках такої екологічної утилізації старі пристрої здаються в спеціальні пункти збирання і потім переробляються різними способами.

BG **Указание за безопасност!** Съвръжете директно към защитена розетка със защитен прекъсвач при утечен ток ≤ 30 mA. Преди дейности по техническото обслужване извадете щепсела. **Отстраняване на стари уреди като отпадък:** Отстранявайте уреда като отпадък в състояние, в което не може да работи. Уредите, които са обозначени със съседния символ, не бива да бъдат отстранявани заедно с домашните отпадъци. Виe сте задължени да отстранявате отделно такива електрически и електронни стари уреди. Моля информирайте се във Вашата община за възможностите за регулирано отстраняване като отпадък. С разделното отстраняване на отпадъци Виe допринасяте за рециклирането или други форми за оползотворяване на старите уреди. По този начин Виe допринасяте за предотвратяване на попадането в околната среда на вещества, които я натоварват.

CN **安全提示!** 直接与配有≤ 30 mA故障电流保护开关的保护触点插座连接。在维护工作之前，请拔下电源插头。废旧设备的处理：请务必在设备不可操作后对其进行处理。不得将标记有旁侧符号的设备作为家庭垃圾进行处理。您有义务对这种电子和电气废旧设备进行单独处理。请从您所在的社区了解按规定进行废弃处理的相关信息。为了进行分类处理，需要将废旧设备送至回收部门处或通过其它方式对其进行重新利用。借此您可以帮助避免有害物质等污染环境。

HEISSNER GMBH

Schlitzer Strasse 24 · D-36341 Lauterbach

Telefon +49 (0) 66 41- 8 65 55 · Fax +49 (0) 66 41/86-2 99
Internet: http://www.heissner.de · e-mail: info@heissner.de

FR Waterman France SARL · 10 rue du Colonel Bouvet · F-68530 Buhl · France · Tel. +33 3 89 74 95 0

IT PET TRIBE SRL · Via Prima Traversa Spiana 3 · I-37138 Verona · Italy
Tel. +39 045 8101566 · Fax +39 045 8101630 · info@pettribe.com

FI Ogashi Oy · Palovartiantie 20 G 28 · FI-00751 Helsinki · Finland
Tel. +35 0207 413 880 · www.ogashi.fi · ogashi@ogashi.fi

NO 4Home AS · Lybekkveien 16C · NO-0772 Oslo · Norway · Tel. +47 67 15 1690
Fax: +47 67 15 1699 · lars@4home.no

RO GREEN PROJECT SRL · Str. M. Varlaam nr 54, Cladirea C18, spatiul C6 · RO-700198 Iasi · Romania
Tel. +40 (322) 800 800 · Fax +40 (322) 800 800 · ion@coralya.ro

BG AquaCor & Co Ltd. · 8 Angista Street · 1527 Sofia · Bulgaria
Tel. +359 2 943 41 08 · Fax +359 8 93 66 82 64 · aqua.cor@market.bg · www.aqua-cor.com

PL Chemoform Polska Sp. z o.o. · ul. Gacka 1 · PL-41 218 Sosnowiec · Poland
Tel. +48 32 297 71 38 · Fax +48 32 291 97 07 · info@chemoform.pl

HU Diatahun Kft. · Szabadsag Str. 114 · HU-8790 Zalaszentgrot · Hungary · Tel. +36 30 84 13 639
diataktf@gmail.com

GR TECHNIKI - ATHINON AFOI ATHANASIADIS O.E. · Kalymnoy 2 · GR-15121 PEFKI-Athens · Greece
Tel. +30 210 619 66 90 · Fax +30 210 619 67 27 · techniki-athinon@otenet.gr · www.techniki-athinon.gr

UA SVIT TEKHNIKY LTD. · 6 Strutinskogo Str., 8th floor · 01014 Kiev · Ukraine
Tel. +38 (044) 501 63 77 · Fax +38 (044) 507 13 47

RU BTA Group Ltd · Altufesvskoe shosse, 48 bld.1 · RUS-127566 Moscow · Russia
Tel: +7 (499) 500 33 17 · Fax: +7 (499) 500 33 18 · info@btagroup.ru

LT UAB HORTICOM LIT · Zirmunu g. 66 · Vilnius LT-09131 · Lithuania
Tel: +370 5 27 37 026 · Fax: +370 5 27 22 902 · garden@schetelig.lit · www.schetelig.com

EE Horticom OÜ · Loomäe tee 11 · Rae tehnoпарк · EE-75306 Lehmja, Rae Vald Harjumaa · Estonia
Tel: +372 65 12 950 · Fax: +372 65 12 970 · schetelig@schetelig.ee

TR AYHAVUZ MAK.TESSAN.TIC.LTD.STI-Turaboglu sok. · Sumko sit.No:3/1 Koztayagi ·TR-34736 IstanbulTurkey
Tel. +90 216 463 26 78 · Fax +90 216 464 39 89 · ayhavuz@ayhavuz.com.tr · www.ayhavuz.com.tr

SL Miran Cebasek s.p. Servis Hisnih Aparatov · Repnie 21 · 1217 Vodice nad Ljubljano · Slovenia
Tel. +386 1 833 21 26 · Fax +386 1 833 21 27 · Elektro.cebasek@siol.net

GB Certikin International Ltd · Witan Park/Avenue Two · Station Lane Industrial Estate · Witney/Oxon OX28 4FJ · Great Britain · Tel. +44 (0) 1993 778 855 · Fax +44 (0) 1993 778 620 · enquiries@certikin.co.uk

BA URSULA ALIBESTER · Selca 2 · 4227 Selca · Slovenia
Tel. +386 (0) 31 265 228 · ursula.alibester@gmail.com

NL**BE** ALPC · Icarus 11 · NL-8448 CJ Heerenveen · Netherlands · Tel. +31 513 41 28 12
Tel. service: +31 513 62 66 66 verkoop@alpc.nl · service@alpc.nl · www.alpc.nl

DK**SE** Fernando Aps · Klokkestøber vej 12 · DK-8800 Viborg · Denmark
Tel. +45 86 62 34 46 · Fax +45 86 62 34 51 · admin@fernando-aps.dk

CZ**SK** HIPPO · Husova 435 · CZ-26101 Pribram VI - Brezove hory · Czech Republic
Tel. +420 (318) 42 21 10 · Fax +420 (318) 40 21 11 · info@hippoltd.cz · www.heissner.cz
www.bazenyjezirk.cz

DE **A** **CH** **LV** **ES** **HR** HEISSNER GmbH · Schlitzer Straße 24 · D-36341 Lauterbach · Germany
Tel. +49 66 41- 8 65 55 · Fax +49 66 41- 8 62 99
www.heissner.de · info@heissner.de