



Betriebsanleitung

Instructions for use
 Mode d'emploi
 Bedrijfshandleiding
 Manual de funcionamiento
 Istruzioni per l'uso
 Betjeningsvejledning
 Användarhandledning
 Bruksanvisning
 Instrucțiuni de utilizare
 Керівництво з експлуатації
 Käyttöohje
 Navodila za uporabo
 Návod na prevádzku
 Návod k použití
 Használati útmutató
 Instrukcja obsługi
 Upute za rad
 Инструкција по експлуатацији
 İşletim talimatı
 Kasutusjuhend
 Инструкција за работа
 Manual de instruções
 Lietošanas instrukcija
 Naudojimo instrukcija
 操作说明书



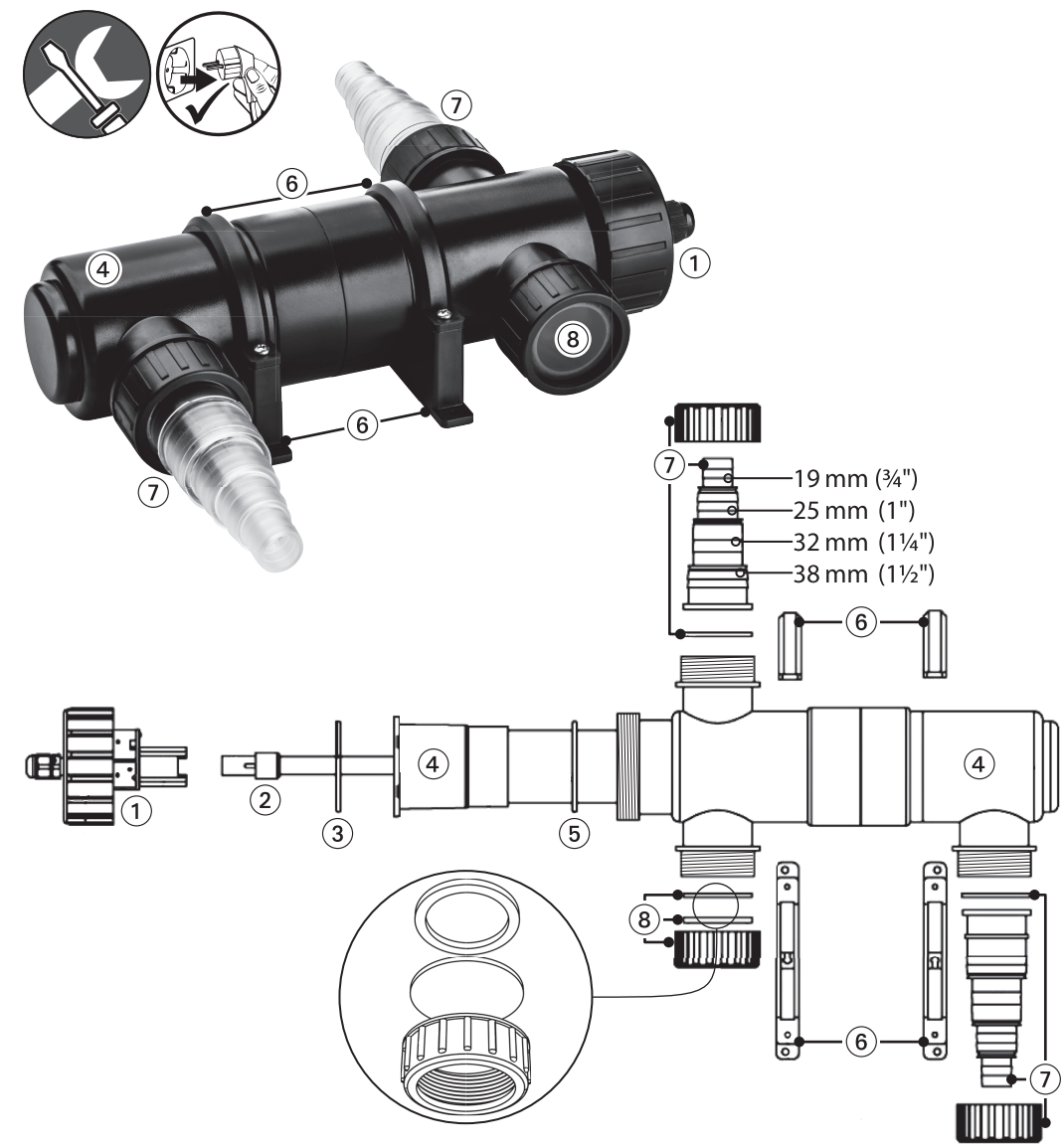
UVC-Teichklärer WWF409-00, WWF411-00, WWF418-00



According to the enclosed warranty conditions - except UVC-Lamps
 Ré conformément aux conditions de garantie ci-jointes - sauf lampes UVC
 De Gemäß beiliegender Garantiebedingungen - UVC-Leuchtmittel ausgenommen

Technische Daten und Leistung · Característiques técnicas et puissance · Technische gegevens en vermogen · Technical data and power data · Dati tecnici e prestazione · Características técnicas y potencia · Dados técnicos e capacidade · Technische data and uytel · Tehnické údaje a výkon · Muszaki adatok és teljesítmény · Technické údaje a výkon · Dane techniczne i wydajności · Технические данные и производительность · Tekniske tiedot ja teho · Teknik tarfihler Tekniska data och prestanda · Tehnički podaci i učin · Tehniške parametre i up jauda · Tehniskie apdziedzi up jaudums · Tehniskie dati un spēks

(D)	Betriebsspannung	Leistungsabnahme	UV-Lampe	Anschlusskabel	Gewindeanschluß	Schlauchanschluß	Gewindeanschluß	Schlauchanschluß	Schlauch	Schutzart
(F)	Tension de exploitation	Puissance absorbée	Dispositif UV	Câble de raccordement	Raccordement filet pour tuyau de dérivation	Raccord de tuyau pour tuyau de dérivation	Raccord filet pour tuyau de dérivation	Raccord de tuyau pour tuyau de dérivation	Tuyau	Type de protection
(NL)	Bedrijfsspanning	Verbruik	Verbruik UV	Aansluitkabel	Schroefdraadverbinding	Slangaansluiting	Schroefdraadverbinding	Slangaansluiting	Tipe veiligheids	
(DK)	Driftspænding	Omladningseffekt	Omladning UV	tilslutningskabel	Gemindilbinding	Slangforbindning	Gemindilbinding	Slangforbindning	Kælingsmærke	
(BG)	Operativning	Power consumption	Power consumption UV	Connecting cable	Thread connection, pump clamp	Hose connection, pump clamp	Thread connection, inlet clamp	Hose connection, inlet clamp	Protective system	
(I)	Tensione di esercizio	Potenza assorbita	Potenza assorbita UV	Cavo di collegamento	Collegamento filettato bocchello o maniglia	Collegamento tubo flessibile bocchello o maniglia	Collegamento filettato bocchello o maniglia	Collegamento tubo flessibile bocchello o maniglia	Tipo di protezione	
(E)	Tensión de servicio	Consumo de energía	Consumo de energía UV	Cable de conexión	Conexión de tubería de presión de presión	Conexión de tubería de tubería de presión de presión	Conexión de tubería de tubería de presión de presión	Conexión de tubería de tubería de presión de presión	Modo de protección	
(P)	Tensão de serviço	Consumo de potência	Consumo de potência UV	Cabo de ligação	Ligação nosa da tubulação de pressão	Ligação de manjeira da tubulação de pressão	Ligação de manjeira da tubulação de pressão	Ligação de manjeira da tubulação de pressão	Tipo de protecção	
(N)	Driftspænding	Opdrift effekt	Opdrift effekt UV	Stromkabel	Grøntforbinding	Slangforbinding	Grøntforbinding	Slangforbinding	Typen	
(SD)	Pragradna napetost	Moć	Moć UV	Priključni kabel	Naopni priključak iz kabea nastavka	Centri priključak kabea nastavka	Centri priključak kabea nastavka	Centri priključak kabea nastavka	Zaštita vrsta	
(CZ)	priznání napětí	očekávaný výkon	očekávaný výkon UV	připojovací kabel	závitová přírůba uvrátěnho hřídel	hadicová přírůba uvrátěnho hřídel	závitová přírůba uvrátěnho hřídel	hadicová přírůba uvrátěnho hřídel	způsob ochrany	
(H)	Üzemelési feszültség	Teljesítményfelvétel	Teljesítményfelvétel UV	Csatlakozó vezeték	Menetes csatlakozó nyelőcsővel	Hadicás csatlakozó nyelőcsővel	Menetes csatlakozó bemenő csatlakozó	Tüneti csatlakozó bemenő csatlakozó	Védelmi osztály	
(SR)	Pretpredložne napetie	Odobrevanje ykono	Odobrevanje ykono UV	Priljučni kabel	Závitová priprilka uvrátěnho hřídel	Hadicová priprilka uvrátěnho hřídel	Závitová priprilka uvrátěnho hřídel	Hadicová priprilka uvrátěnho hřídel	Spôsob ochrany	
(PL)	Napięcie nomne	Podbi mocy	Podbi mocy UV	Kabel sterowy	Podłączenie wtykowe kabla iłącznego	Podłączenie wtykowe kabla iłącznego	Podłączenie wtykowe kabla iłącznego	Podłączenie wtykowe kabla iłącznego	Rodzaj ochrony	
(MG)	Рабочее напряжение	Погребельная мощность	Погребельная мощность UV	Соединительный кабель	Разъёмное соединение напорного лапулка	Шланговое соединение напорного лапулка	Разъёмное соединение напорного лапулка	Шланговое соединение напорного лапулка	Степень защиты	
(RD)	Kaduldranje	Iznosivost	Iznosivost UV	Ligovno	Ketenen derelovnin	Shlangovno derelovnin	Ketenen derelovnin	Shlangovno derelovnin	Stupanj zaštita	
(S)	Driftspanning	Iznosivost	Iznosivost UV	Anslyppningskabel	Slanganslyppning	Slanganslyppning	Slanganslyppning	Slanganslyppning	Typ av skydd	
(HR)	Ragovna napona	Rinlichna snaga	Rinlichna snaga UV	Rinlichni kabel	Priključni kabel	Priključni kabel	Priključni kabel	Priključni kabel	Vrsta zaštite	
(LV)	Datļa sprēdzums	Patēriuma jauda	Patēriuma jauda UV	Pretēriuma kabeļis	Sprētuzdis ar vītuvēnoilumi	Sprētuzdis ar vītuvēnoilumi	Sprētuzdis ar vītuvēnoilumi	Sprētuzdis ar vītuvēnoilumi	Aizsargveids	
(RS)	Tragovanje	Efektivnost	Efektivnost UV	Uvezajski kabeļ	Špricni nastavak sa vjtačnom glavom	Špricni nastavak sa vjtačnom glavom	Špricni nastavak sa vjtačnom glavom	Špricni nastavak sa vjtačnom glavom	Klasa lik	
(TR)	Çalıma gerilimi	Verim verimi	Verim verimi UV	Bağlama kablosu	Spricni sistem	Spricni sistem	Spricni sistem	Spricni sistem	Klasa lik	
(BG)	Работно напрежение	Погребельная мощность	Погребельная мощность UV	Висурвателен кабел	Машини с преса и лопачи	Машини с преса и лопачи	Машини с преса и лопачи	Машини с преса и лопачи	Вид защита	
(CN)	操作电压	功率消耗	功率消耗	电源线	螺紋连接，泵体	螺紋连接，泵体	螺紋连接，泵体	螺紋连接，泵体	保护系统	
WWF409-00	AC 230 V / 50 Hz	12 W	9 W	5 m	G 1 1/2"	38 mm, 32 mm, 25 mm, 19 mm	G 1 1/2"	38 mm, 32 mm, 25 mm, 19 mm	IP 44	
WWF411-00	AC 230 V / 50 Hz	15 W	11 W	5 m	G 1 1/2"	38 mm, 32 mm, 25 mm, 19 mm	G 1 1/2"	38 mm, 32 mm, 25 mm, 19 mm	IP 44	
WWF418-00	AC 230 V / 50 Hz	22 W	18 W	5 m	G 1 1/2"	38 mm, 32 mm, 25 mm, 19 mm	G 1 1/2"	38 mm, 32 mm, 25 mm, 19 mm	IP 44	



	WWF409-00	WWF411-00	WWF418-00
①	ET20-WWF5R	ET20-WWF5R	ET20-WWF8R
②	ZF409-00	ZF411-00	ZF418-00
③	ET20-WWF5F	ET20-WWF5F	ET20-WWF5F
④	ET20-WWF5G	ET20-WWF5G	ET20-WWF5G
⑤	ET20-WWF5E	ET20-WWF5E	ET20-WWF5E
⑥	ET20-WWF5C	ET20-WWF5C	ET20-WWF5C
⑦	ET20-WWF9B	ET20-WWF9B	ET20-WWF9B
⑧	ET20-WWF9H	ET20-WWF9H	ET20-WWF9H

