

**Gebrauchsanleitung
für
Floodgate
Tür- und Fenstersperre**



Umweltschutzsysteme GmbH

Im Krötengrund 4

63579 Freigericht

Tel.: 0049 (0) 60 55 / 91 56-0

E-Mail: service@oeko-tec.de

<http://www.oeko-tec.de>

Gebrauchsanleitung für die Floodgate Tür- und Fenstersperre

Die Floodgate Tür- und Fenstersperre wurde als Sandsackersatzsystem konzipiert, um Tür- und Fensteröffnungen gegen Hochwasser zu sichern. Darüber hinaus kann die Floodgate Sperre auch für die Löschwasserrückhaltung benutzt werden. Sie ist extrem effizient in den meisten Tür- und Fensteröffnungen und kann, wenn sie ordentlich gepflegt und gewartet wird, immer wieder verwendet werden.

Ein Floodgate als Set besteht aus:

1. Einem horizontal und vertikal ausziehbaren Metallrahmen, mit einem mechanischen Expander und einer mittels Stellschrauben verstellbaren Bodenleiste, der dreiseitig Druck gegen die Öffnungsleibung erzeugt. Siehe Zeichnung A
2. Einer Neopren-Umhüllung als Dichtung. Siehe Zeichnung B
3. Die offene Rückseite der Neopren-Umhüllung ermöglicht den Zugriff auf die Stellschrauben des Expanders und die Stellschrauben der Bodenleiste. Siehe Zeichnung C
4. Einem Ratschen-Ringschraubenschlüssel. Siehe Zeichnung A1 und A2

Einbau der Floodgate Sperre

Wenn man die nachstehenden Einbauschritte beachtet, kann die Floodgate Sperre in circa 2 Minuten in der entsprechenden Öffnung eingebaut werden und den Durchtritt von Wasser, anderen Flüssigkeiten und Schlamm, mit einer Effizienz von ca. 99 % verhindern.

Schritt 1:

Stellen Sie vor dem Einbau des Floodgate sicher, dass die Seitenwände und der Boden der Fenster- oder Türöffnung frei von Schmutz oder losen Ablagerungen sind. Warnung: Raue Oberflächen (z. B. Rauputz) können die Neopren-Umhüllung beschädigen.

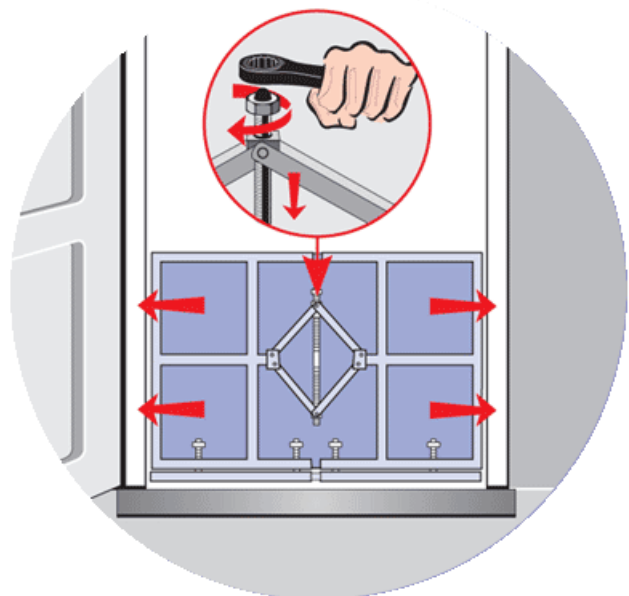
Schritt 2:

Positionieren Sie das Floodgate mit der Neopren Umhüllung zur Wasserseite, innerhalb der zu verschließenden Öffnung. Achten Sie bitte darauf, dass das Floodgate in der Tür- oder Fensteröffnung in einer stabilen und wasserdichten Mauerleibung sitzt.

Sollte die Positionierung des Floodgate in einem Türfutter, einem Türrahmen oder einem Fensterrahmen erfolgen, muss darauf geachtet werden das der Rahmen entsprechend stabil ist und die Druckkräfte des Floodgate aufnehmen kann und der Rahmen selbst wasserdicht ist, bzw. wasserdicht verbaut ist.

Schritt 3:

Halten Sie das Floodgate senkrecht und pressen es dabei gegen den Boden, während Sie den mechanischen Expander mit dem Ratschenschlüssel aufspreizen, bis es einen ausreichend festen Halt in der Öffnung erreicht hat. Siehe Zeichnung A und A1



Schritt 4:

Ziehen Sie die Stellschrauben an der Bodenleiste an um die Neopren-Umhüllung an den Boden zu pressen und Dichtigkeit in diesem Bereich herzustellen. Siehe Zeichnung A2

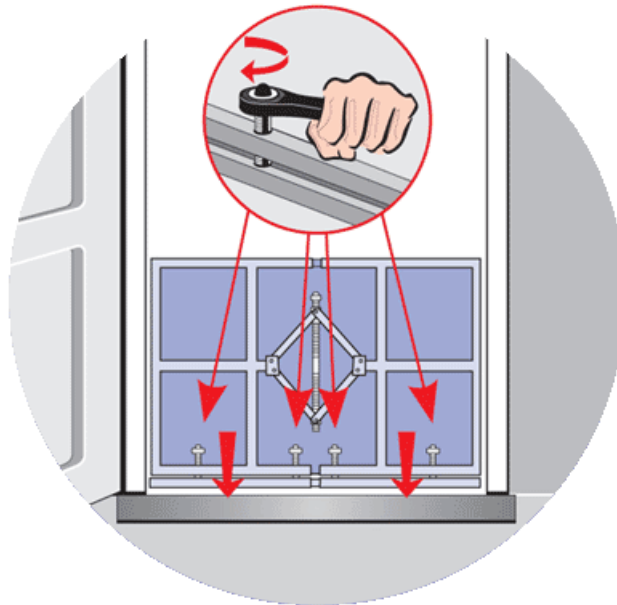


Diagramm (A)

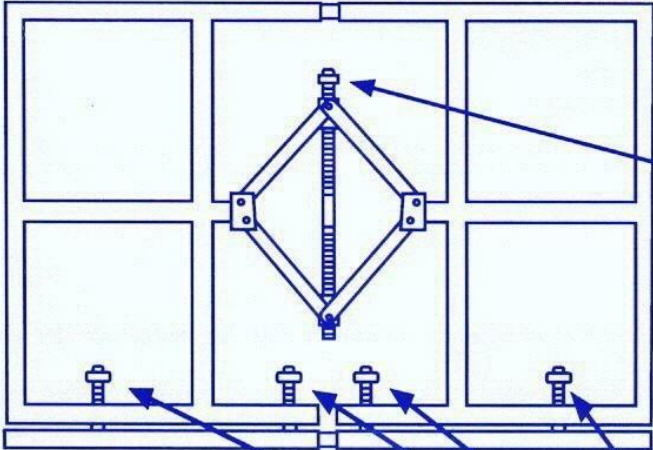


Diagramm (A1)

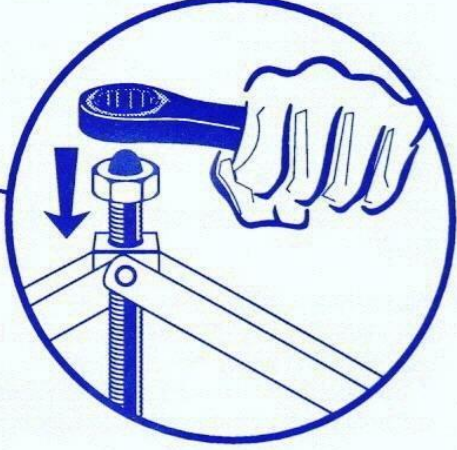


Diagramm (B)



Diagramm (A2)



Dichtungszulage aus Neopren, 10 mm stark

Sollten die Oberflächen an den Mauerbacken, bzw. am Boden, so rauh oder uneben (z. B. große Fliesenfugen) sein, dass ein sicherer Dichtschluss mit der Neopren-Umhüllung des Floodgates nicht erreicht werden kann, können Sie die mitgelieferte Dichtungszulage (3 Streifen Neopren) zusätzlich einbringen um einen guten Dichtschluss zu erreichen.

Der größte der drei Neopren-Streifen ist auf die maximale Spannweite des jeweiligen Floodgate-Typs ausgelegt. Legen Sie diesen Neopren-Streifen in Ihre Türöffnung und schneiden Sie ihn mit einer Schere oder einem Messer auf die tatsächliche Öffnungsweite Ihrer Türe ab.

Die beiden kürzeren der drei Neopren-Streifen entsprechen mit einer Länge von ca. 68 cm der Bauhöhe der Floodgates. Hier muss in der Länge nichts gekürzt / angepasst werden.

Abbau, Wartung und Pflege nach einem Gebrauch des Floodgate

1. Drehen Sie die Stellschrauben des mechanischen Expanders und der Bodenleiste wieder zurück auf Position Null.
2. Nehmen Sie das Floodgate aus der Tür- oder Fensteröffnung
3. Ziehen Sie die Neopren-Umhüllung vom Metallrahmen ab.
4. Die Neopren-Umhüllung kann von Hand oder in der Waschmaschine gewaschen werden, bei 40° C Wassertemperatur. Nach dem Waschen nochmals mit kaltem Wasser ausspülen und an einem schattigen Platz zum Trocknen aufhängen. Achtung: Zum Trocknen nicht ins Sonnenlicht hängen und auch nicht im Wäschetrockner trocknen!
5. Reiben Sie den Metallrahmen mit einem weichen, trockenen Tuch ab bis er trocken ist. Ölen Sie alle beweglichen Teile am Floodgate mit einem Maschinenöl ein um Rost zu vermeiden und leichte Gängigkeit zu gewährleisten.
6. Wenn alle Teile des Floodgate gereinigt und getrocknet sind, kann die Neopren-Umhüllung wieder aufgezogen werden. Achten Sie darauf, dass die Rückseite mit dem Expander und den Stellschrauben frei bleibt.
7. Überprüfen Sie die Neopren-Umhüllung auf Beschädigungen. Sollten Beschädigungen vorhanden sein, muss die Umhüllung repariert oder ausgetauscht werden um die Dichtigkeit beim nächsten Einsatz zu gewährleisten.

Lagerung des Floodgate

1. Wählen Sie einen sicheren Lagerort, möglichst in der Nähe der zu verschließenden Öffnung. Achten Sie darauf, dass Kinder keinen Zugang zum Produkt haben.
2. Die Floodgate-Elemente sollen im eingefahrenen Zustand, in aufrechter Position gelagert werden. Wandhängende Lagerung ist mit entsprechendem Halter möglich. Achtung: Nicht in ausgefahrenem Zustand lagern.
3. Lagern Sie das Floodgate immer in einem trockenen und gut belüfteten Bereich. Achtung: Nicht in direkter Sonnenstrahlung lagern. Setzen Sie das Floodgate nicht extremen Temperaturen aus und halten Sie es fern von offenen Flammen.
4. Wenn Sie mehrere Floodgates lagern und nicht beabsichtigen die Originalverpackung zu benutzen, lagern Sie die Floodgates Gesicht an Gesicht (wie in Zeichnung B gezeigt). Bitte nicht Gesicht an Rücken oder Rücken an Rücken lagern, dies kann Schäden am Floodgate verursachen.
5. Kontrollieren Sie die Floodgate-Elemente und ihren Mechanismus regelmäßig um sicherzustellen, dass die Lagerbedingungen die Einsatzfähigkeit nicht beeinträchtigen.

Weitere wichtige Informationen

1. Achten Sie beim Einbau auf mögliche Gefährdungen durch elektrischen Strom. Der Metallrahmen leitet Strom.
2. Wenden Sie nicht übermäßig Kraft an beim Spreizen des Expanders und beim Anziehen der Stellschrauben.
3. Die Metalloberflächen des Floodgate können scharfe Kanten aufweisen. Bitte tragen Sie entsprechende persönliche Schutzausrüstung wenn Sie mit Floodgate arbeiten.
4. Bitte stellen Sie sicher, dass beim Aufspreizen des Floodgate lose Teile Ihrer Bekleidung oder Körperschmuck von der Mechanik ferngehalten werden.
5. Floodgate darf nicht eingesetzt werden wenn es beschädigt oder unvollständig ist.
6. Floodgate darf nur für den bestimmungsgemäßen Zweck, für den es entwickelt und produziert wurde, genutzt werden.
7. Der Hersteller / Lieferant übernimmt keine Haftung für Schäden durch unsachgemäßen Gebrauch von Floodgate.
8. Das Produkt hat eine begrenzte Lebensdauer. Der Hersteller / Lieferant übernimmt keine Haftung für Schäden die durch Alterung des Produktes entstehen. Insbesondere die Neopren-Hülle unterliegt einem Alterungsprozess und muss in regelmäßigen Abständen auf Ihren Zustand überprüft werden und gegebenenfalls ausgetauscht / erneuert werden.
9. Bei Fragen zum Produkt oder zur Anwendung wenden Sie sich bitte ausschließlich an Ihren jeweiligen Lieferanten.



Umweltschutzsysteme GmbH

Im Krötengrund 4
63579 Freigericht-Horbach

Germany

Tel. 06055-9156-0
Fax 06055-9156-20

Email service@oeko-tec.de
URL www.oeko-tec.de
Geschäftsführerin Ute Lukas
Amtsgericht Gelnhausen HRB 11742