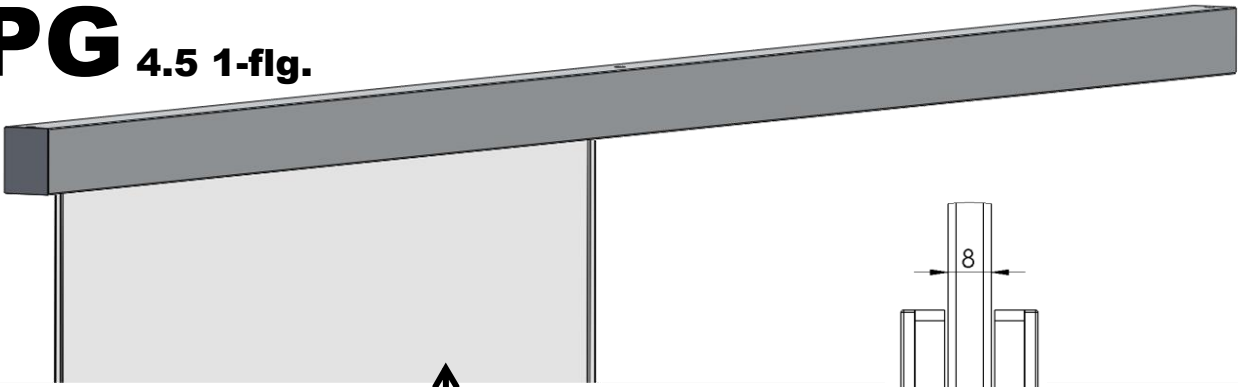
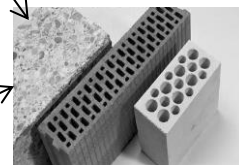
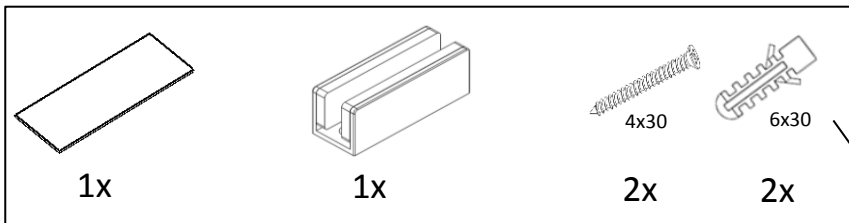
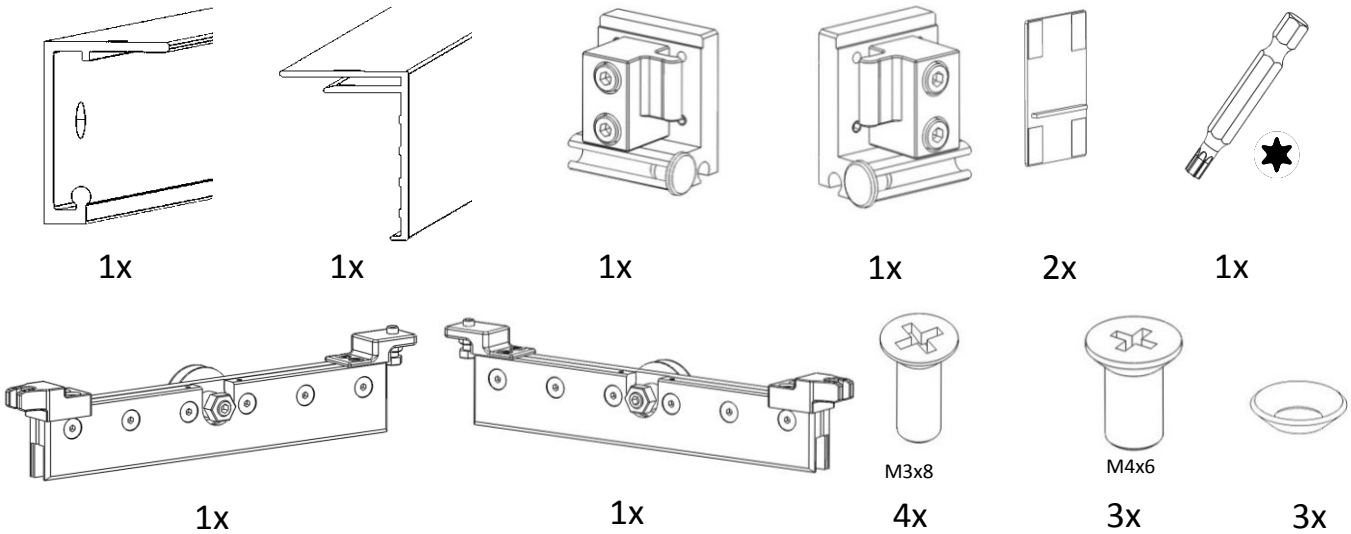
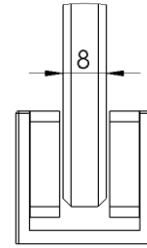


# PG 4.5 1-flg.

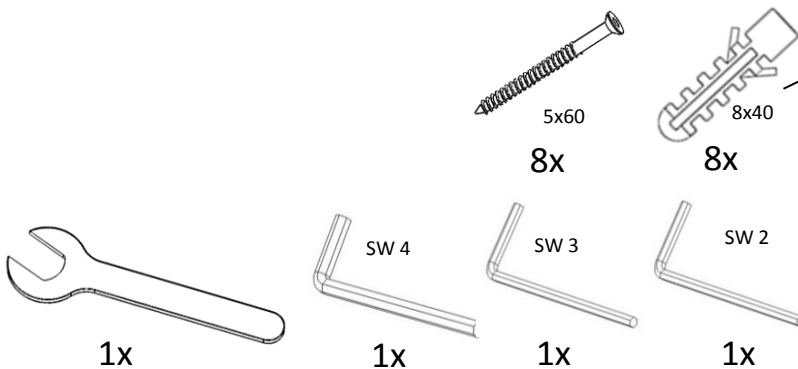


↑  
max. 50 Kg

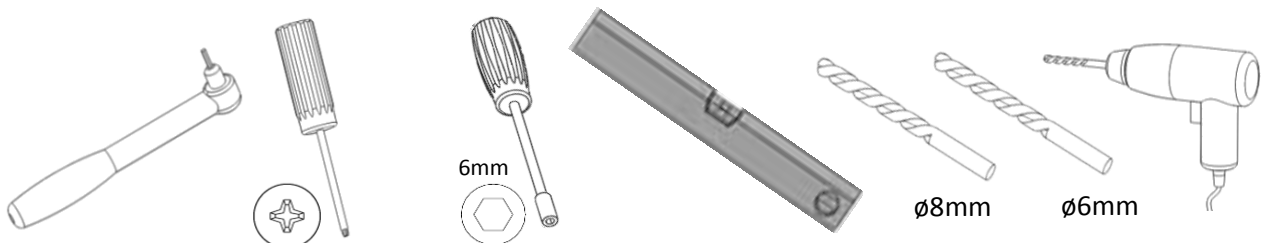


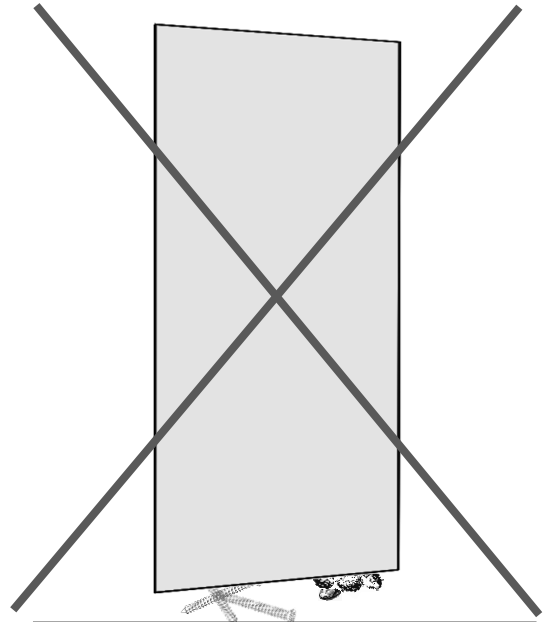
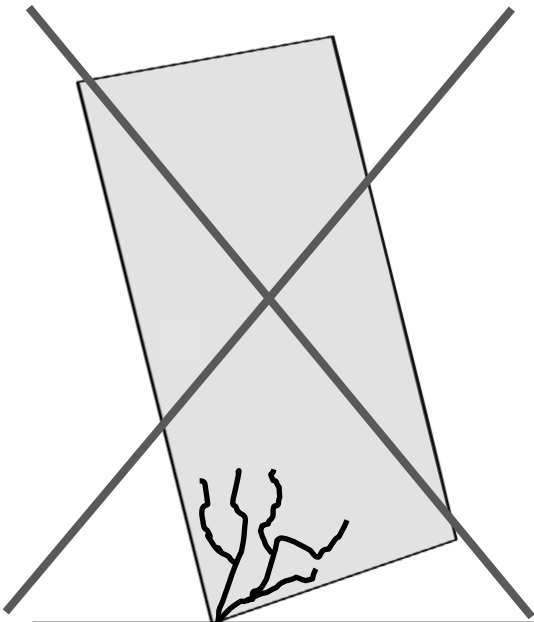
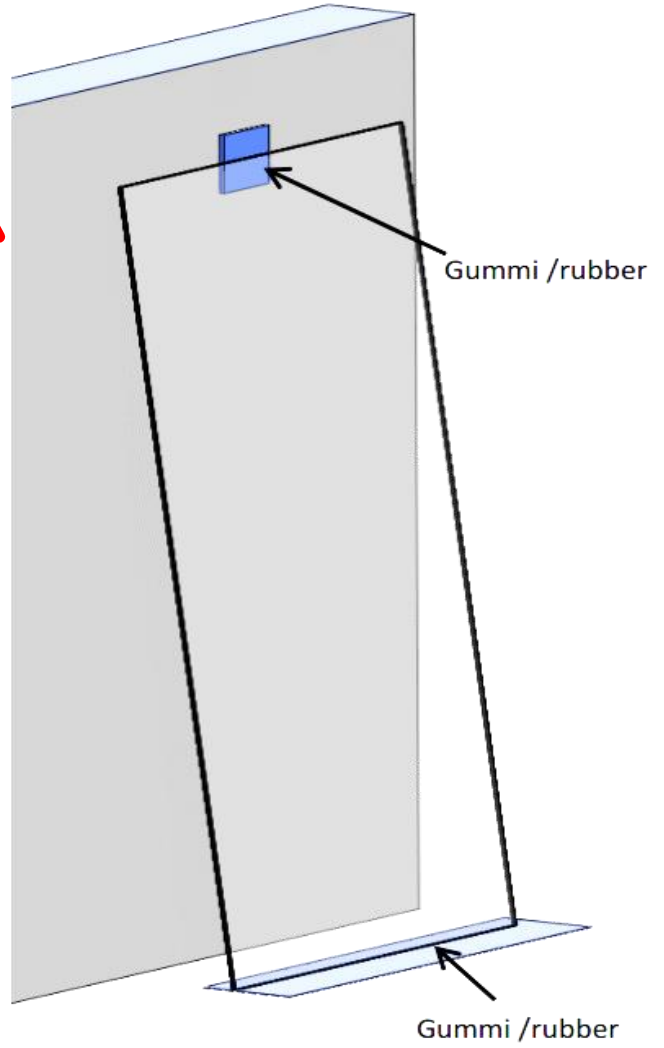
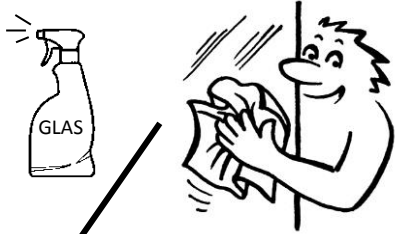
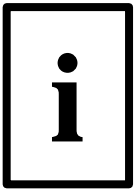
Befestigungsmaterial ist nur für die dargestellten Mauerwerke geeignet. Für andere Untergründe bitte geeignete Befestigungsmaterial selbst wählen.

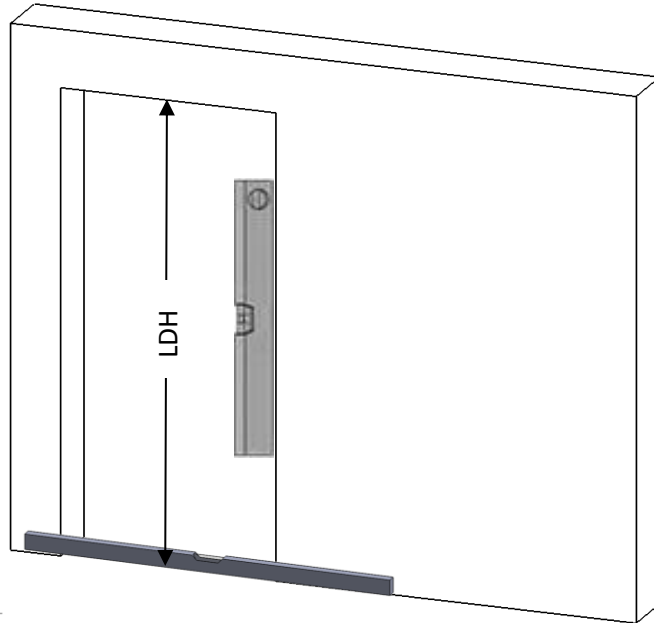
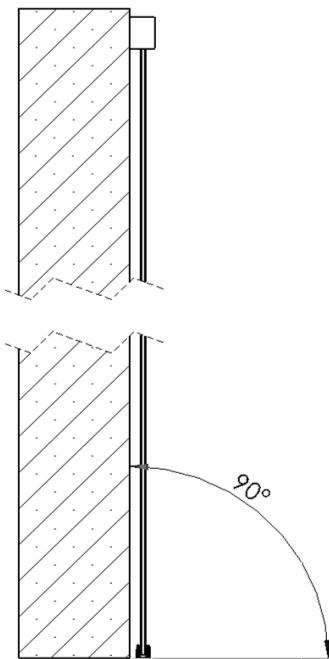
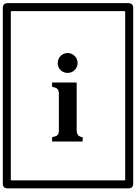
Fixing material is only suitable for the walls in the picture. Please select the matching fixing material for other walls.



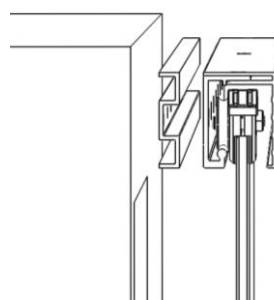
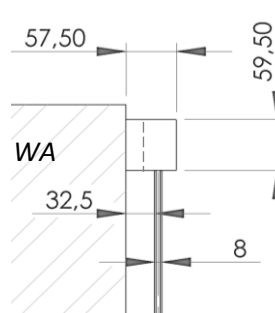
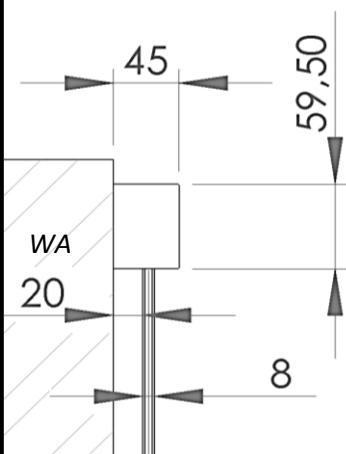
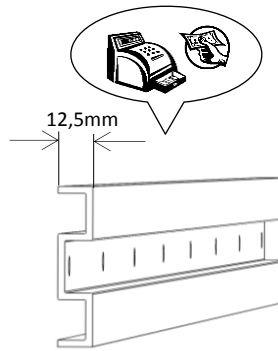
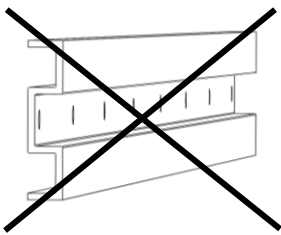
Nicht enthalten / not included / extra !



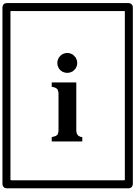




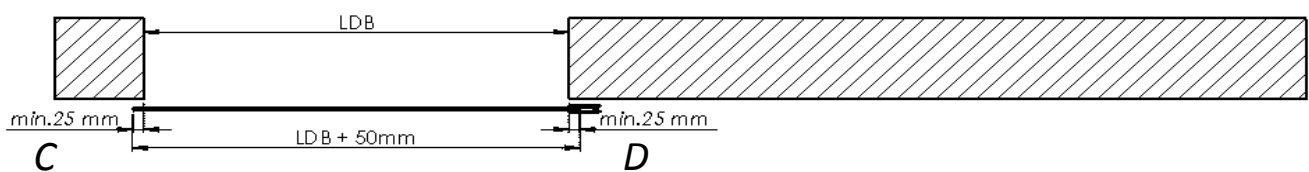
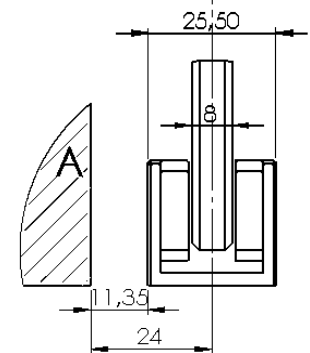
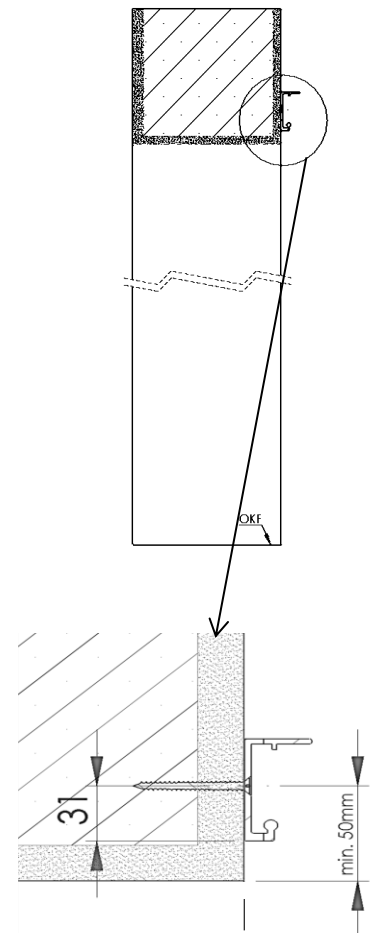
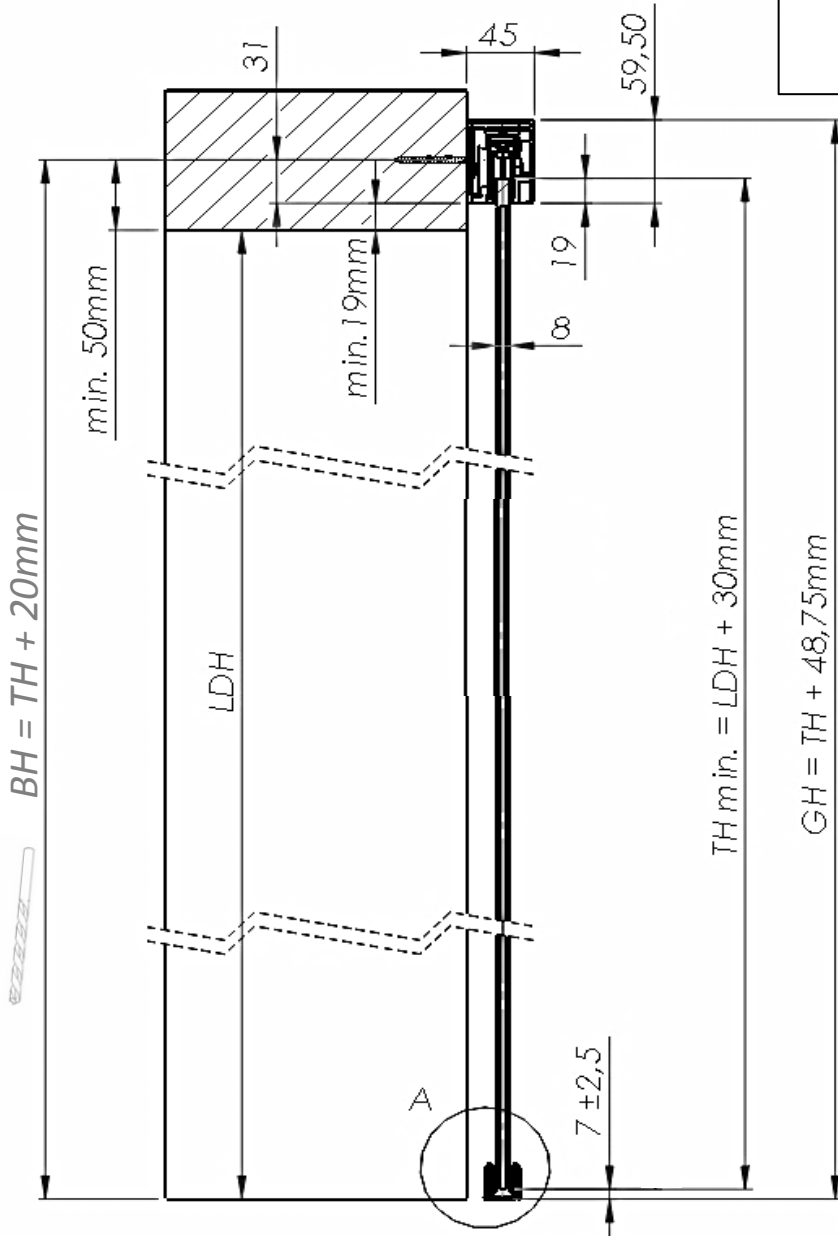
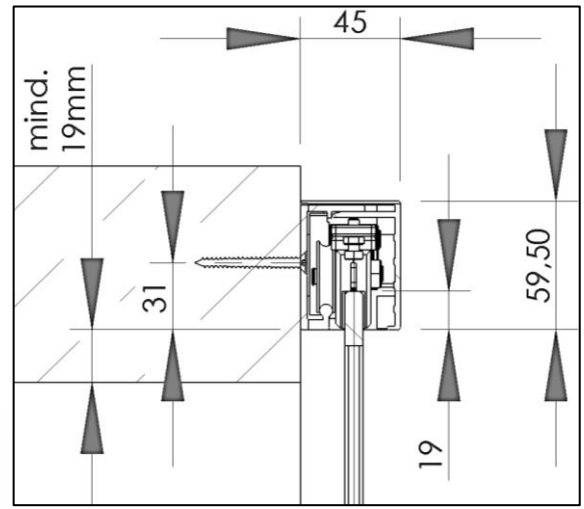
Nicht enthalten / not included / extra !



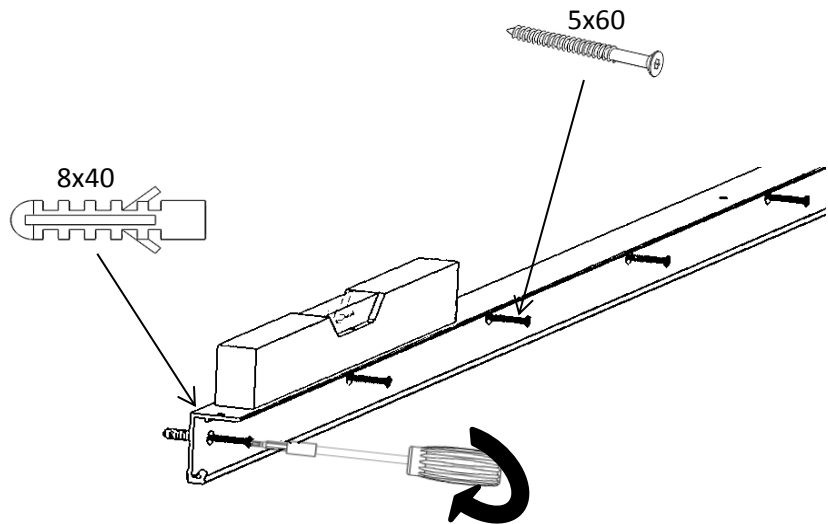
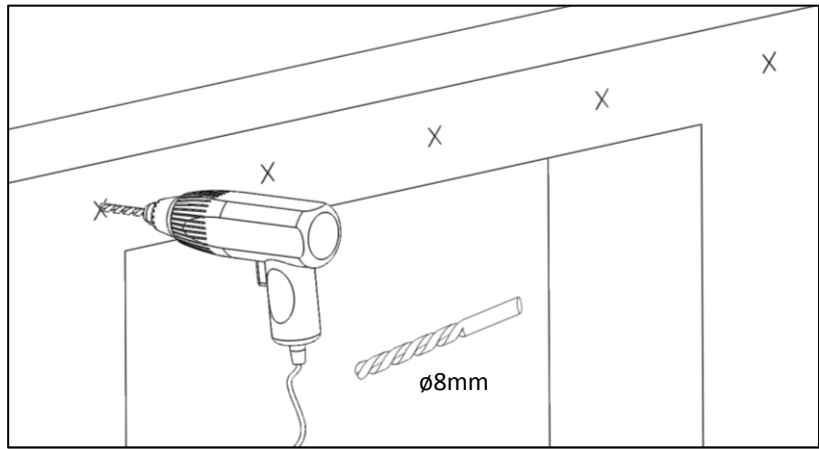
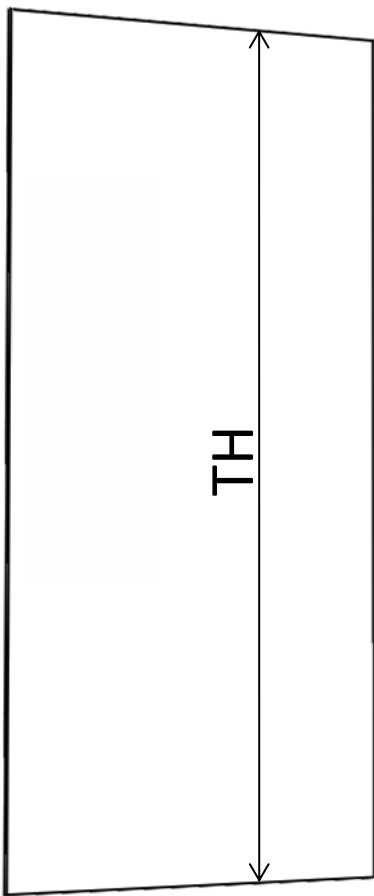
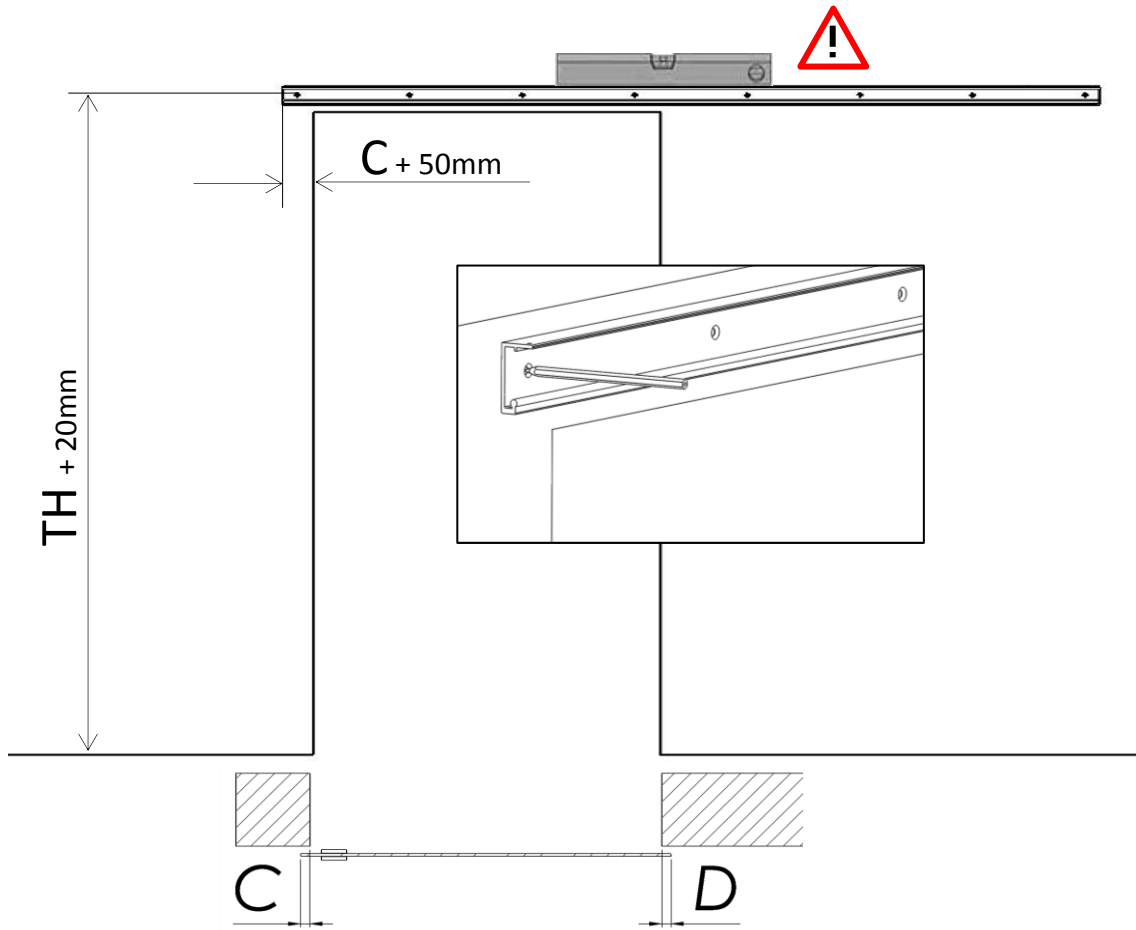
WA: Wandabstand = Wand bis Glasscheibe  
WA: Wall distanz = wall to glass



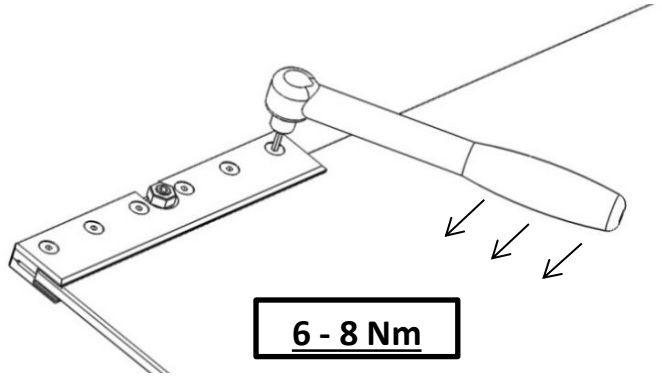
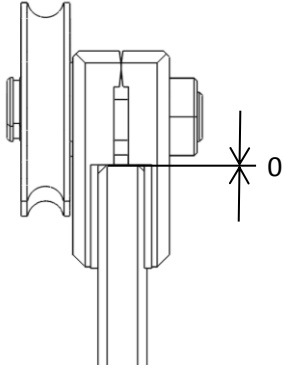
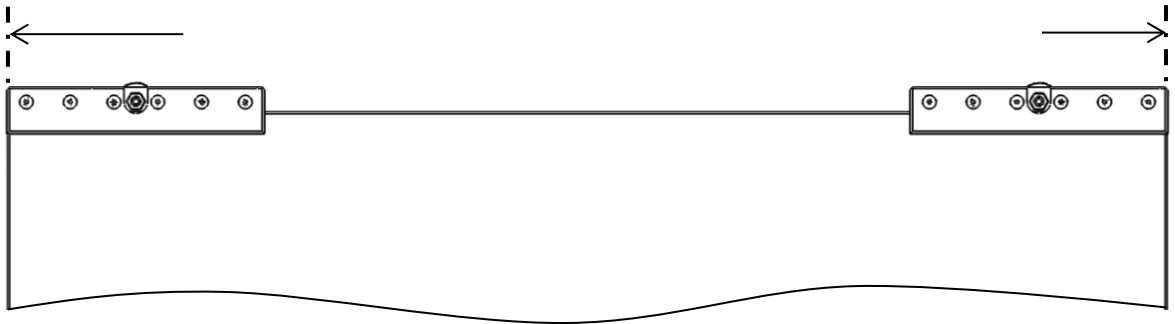
- BH = Bohrhöhe / drilling level
- GH = Gesamthöhe / total height
- TH = Türhöhe / door height
- LDH = Lichte Durchgangshöhe / pass line height
- LDB = Lichte Durchgangsbreite / pass line width
- TB = Glastürbreite / glass door width



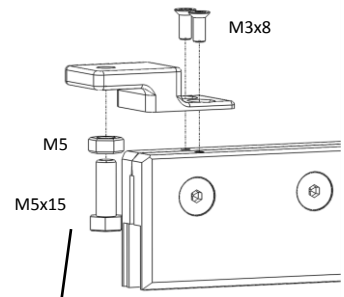
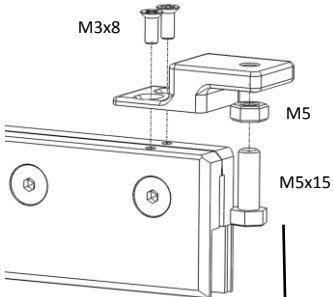
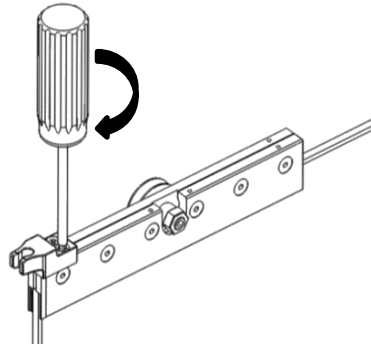
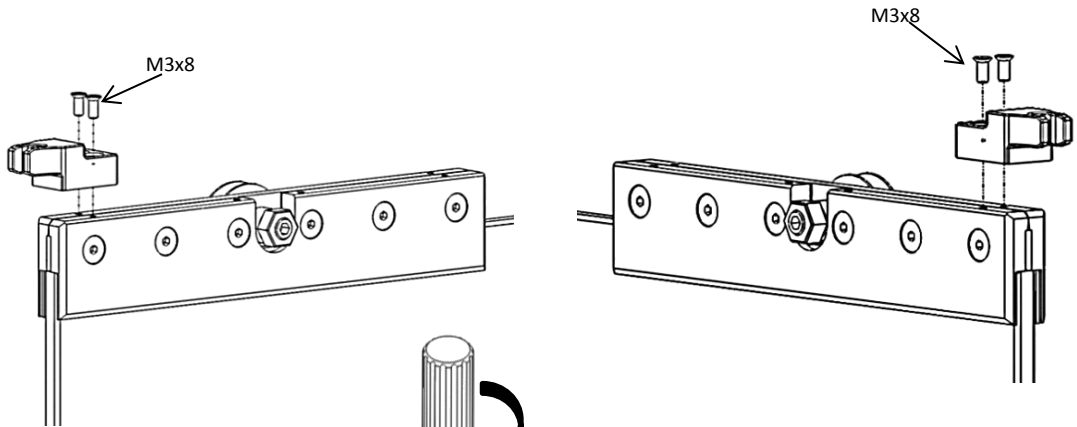
1



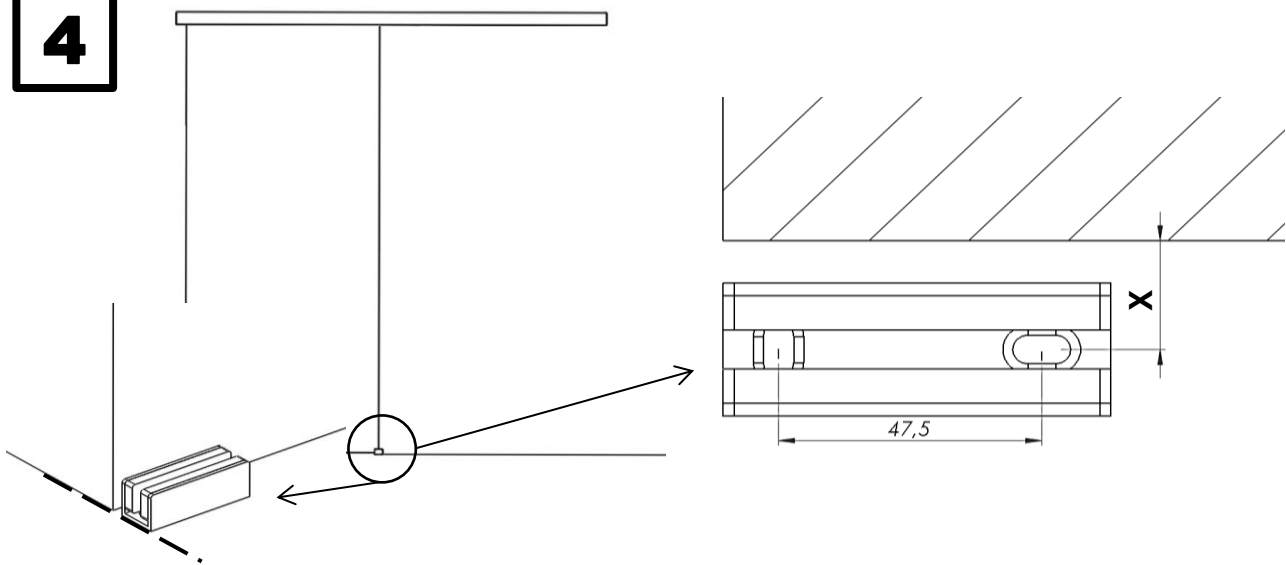
**2**



**3**

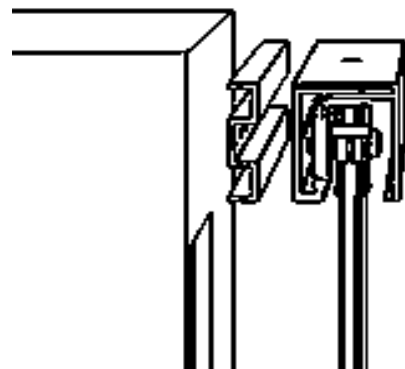
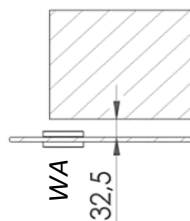
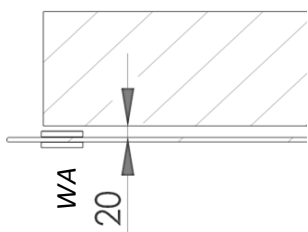
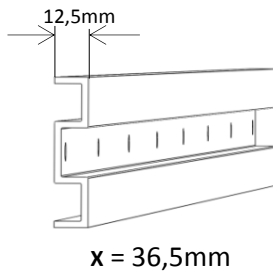
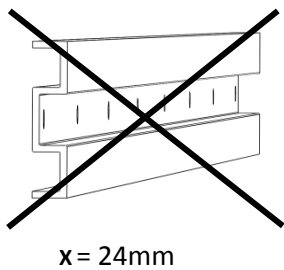
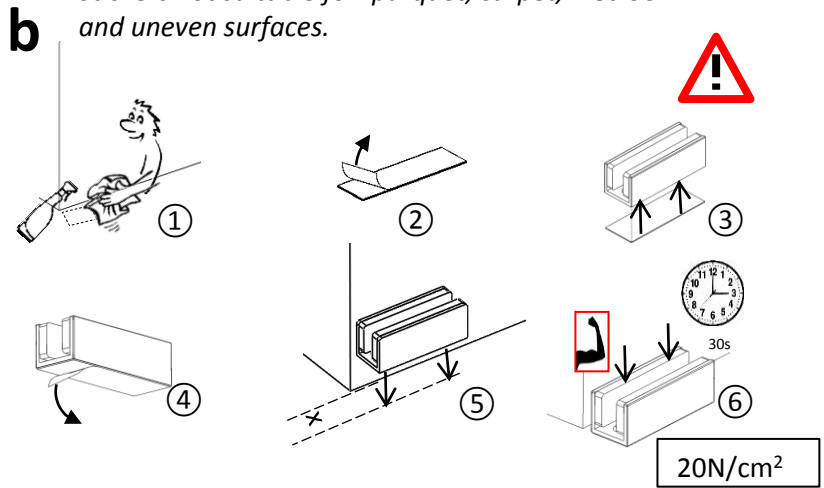
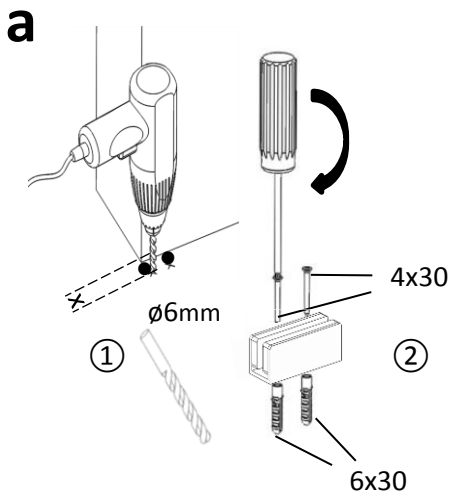


**4**



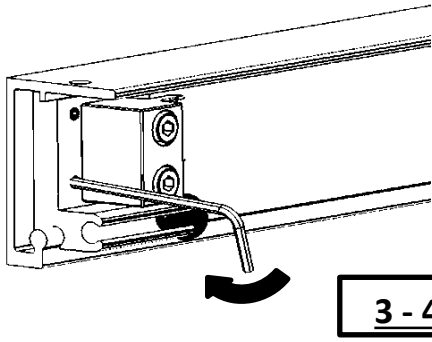
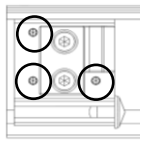
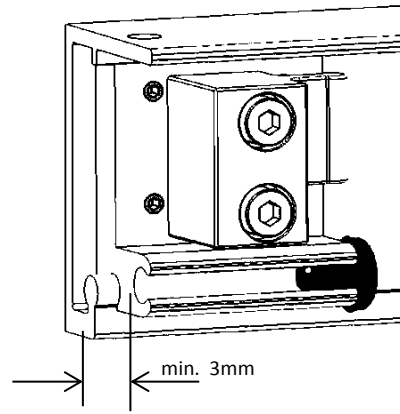
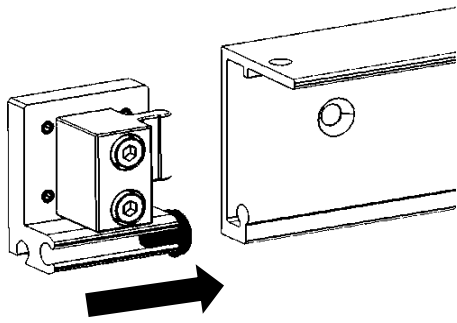
Aufkleber nicht geeignet für: Parkett, Teppich, Naßräume und unebene Oberfläche.  
 Stickers not suitable for: parquet, carpet, wetroom and uneven surfaces.

**Alternativ**

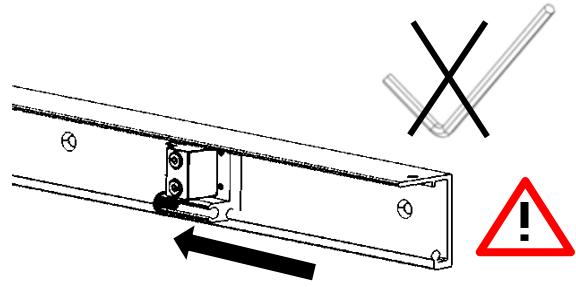


WA: Wandabstand = Wand bis Glasscheibe  
 WA: Wall distanz = wall to glass

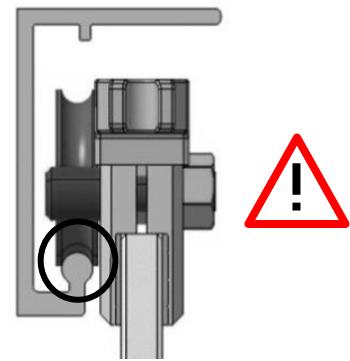
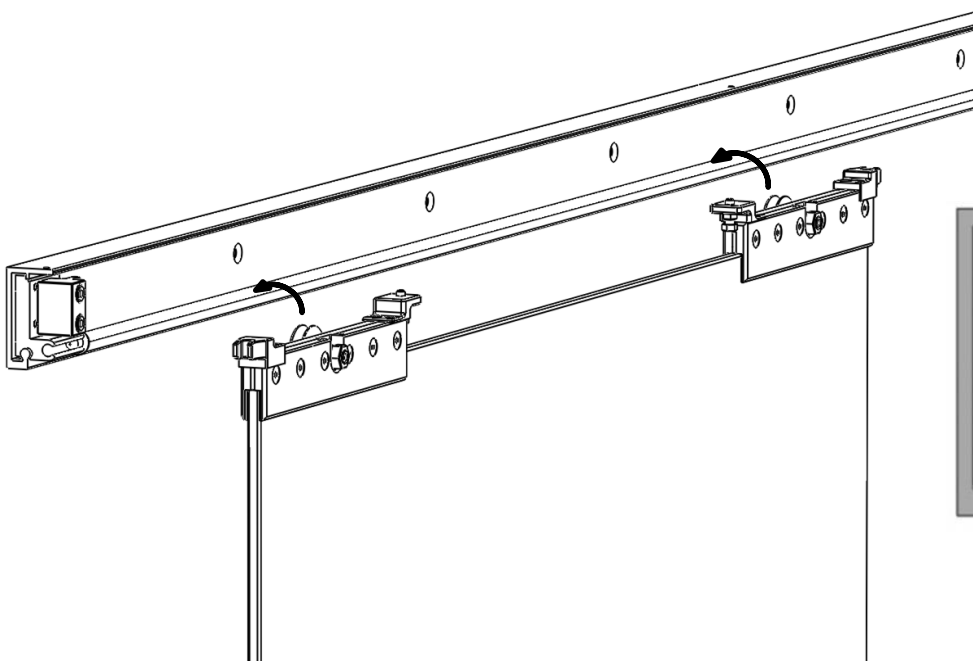
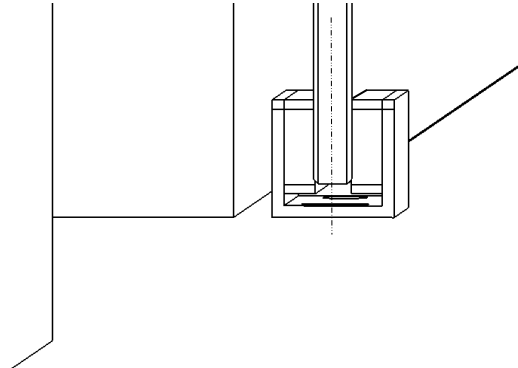
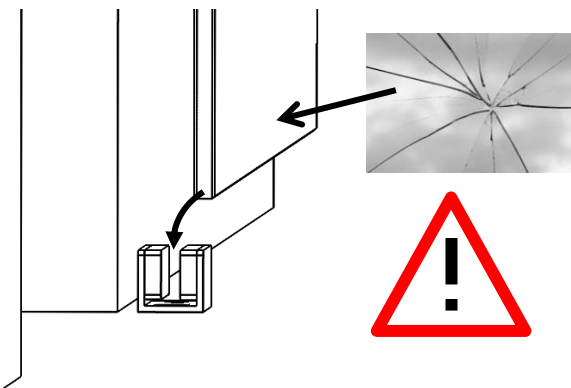
**5**



**3 - 4 Nm**

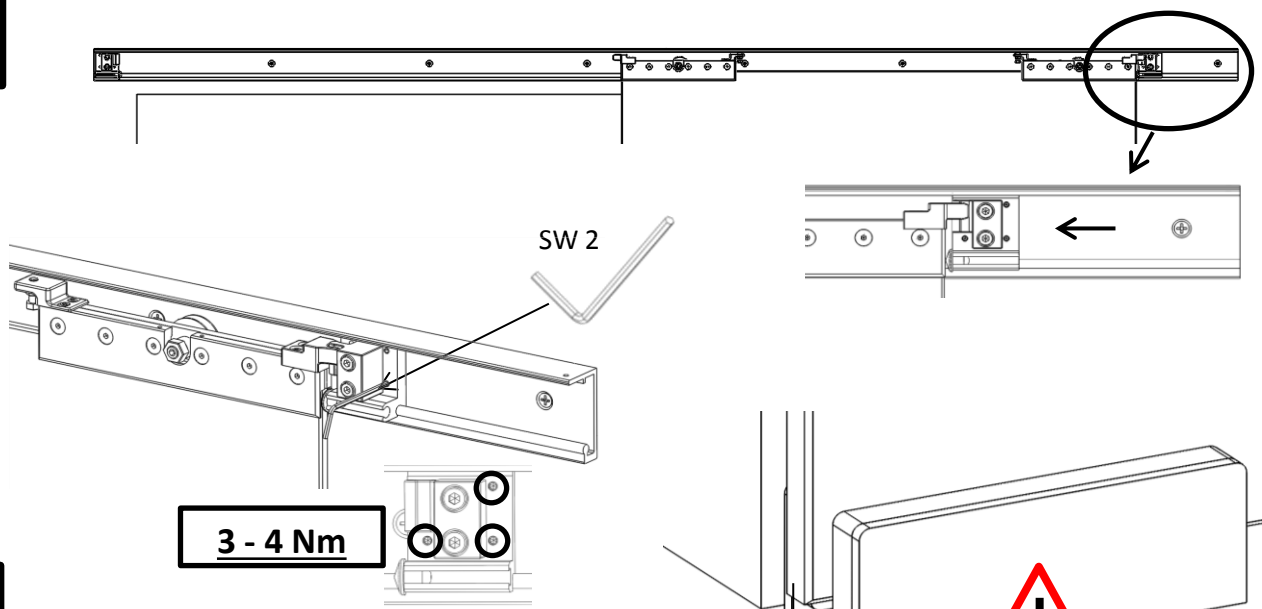


**6**

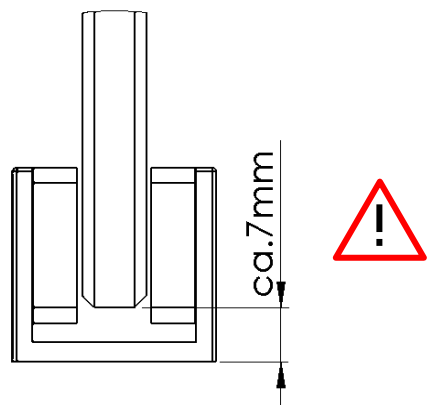
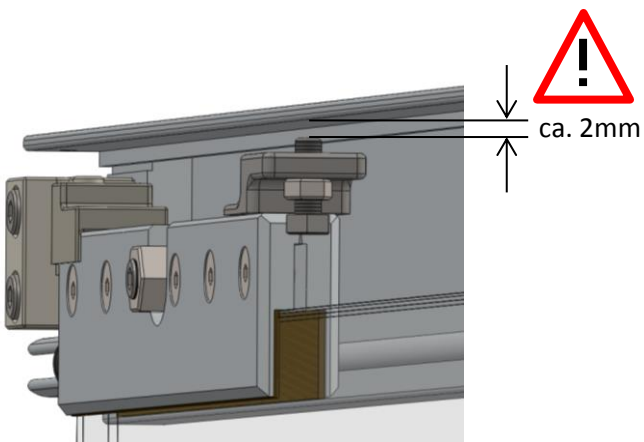
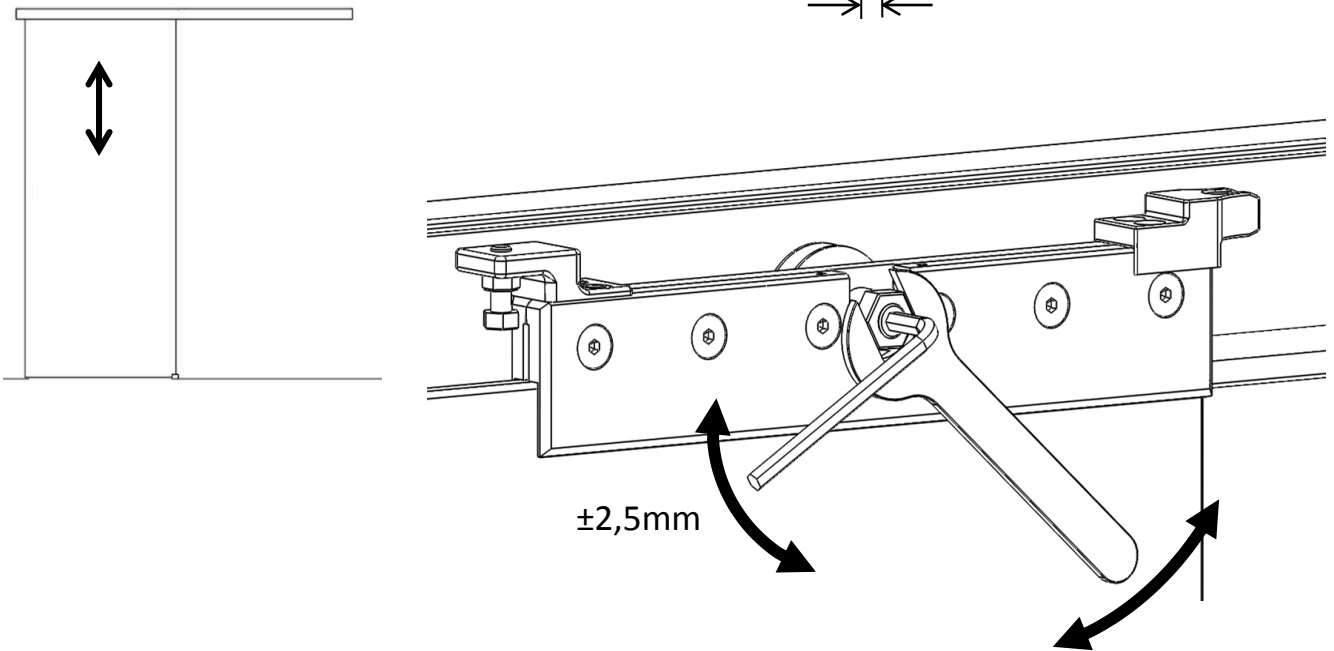




**7**

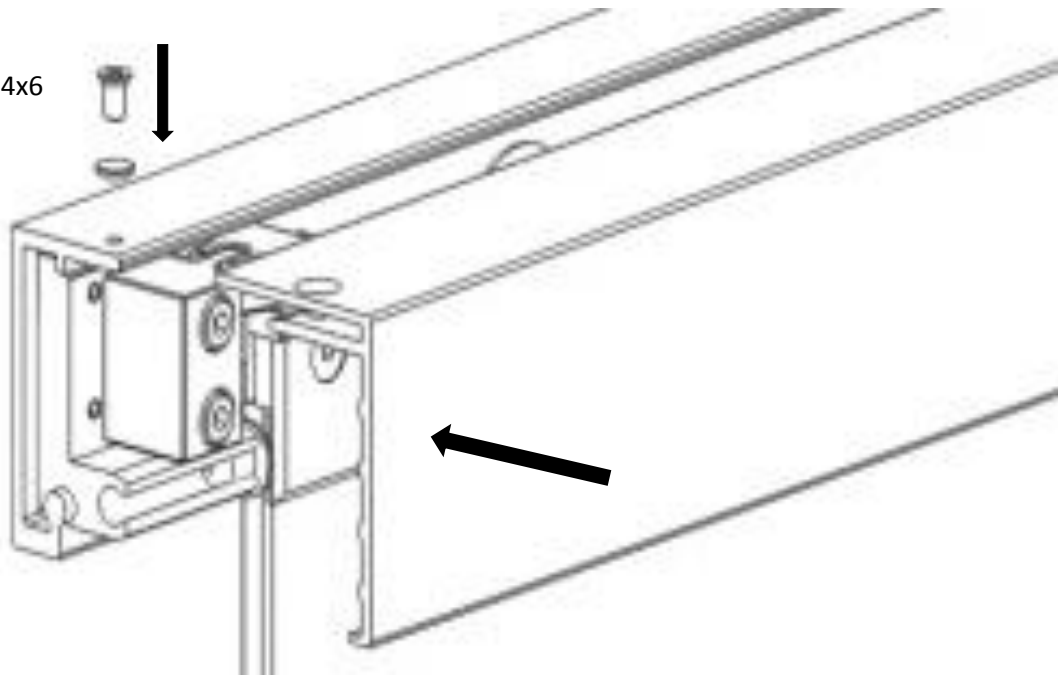


**8**



**9**

3x M4x6



**10**

