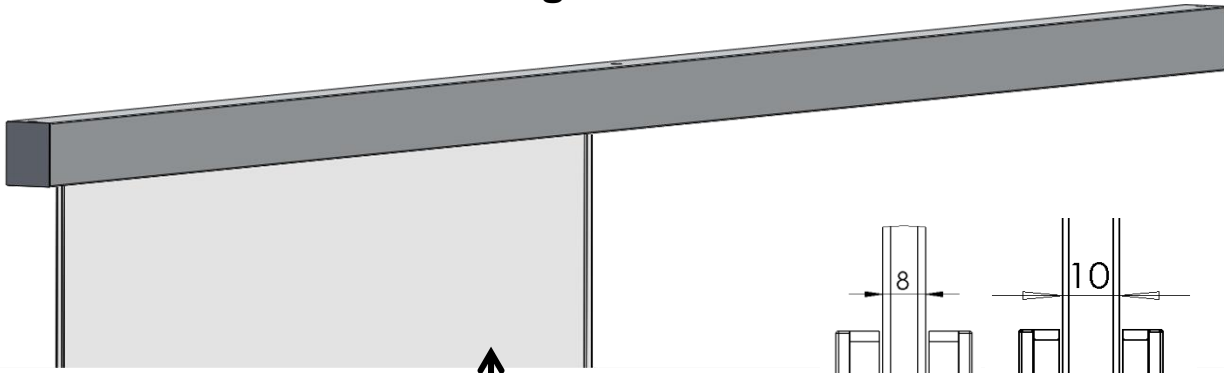
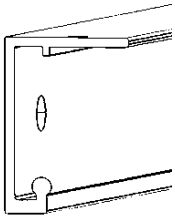
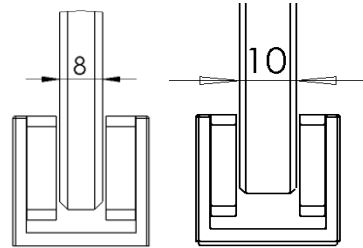


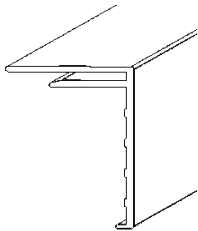
PG 4.5 Comfort-02 1-flg.



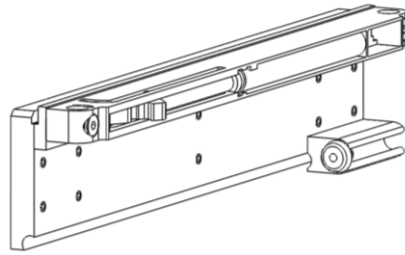
↑
max. 60 Kg



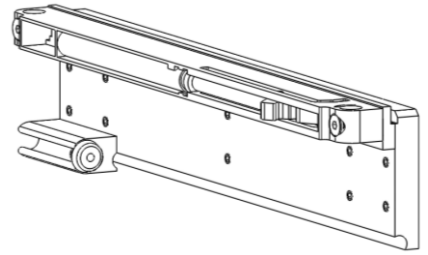
1x



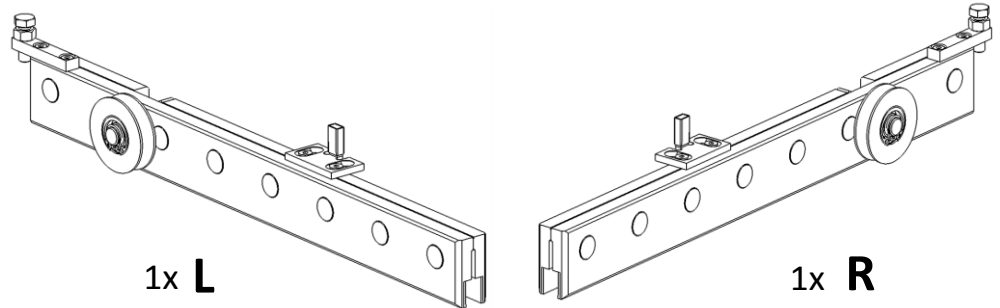
1x



1x



1x

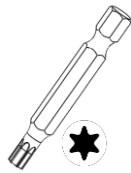


1x L

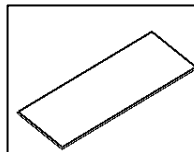
1x R



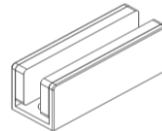
2x



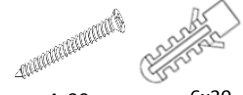
1x



1x



1x

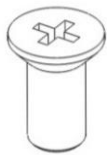


4x30

6x30

2x

2x



M4x6

3x

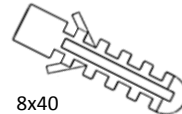


3x



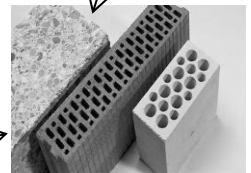
5x60

8x



8x40

8x

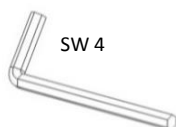


Befestigungsmaterial ist nur für die dargestellten Mauerwerke geeignet. Für andere Untergründe bitte geeignete Befestigungsmaterial selbst wählen.

Fixing material is only suitable for the walls in the picture. Please select the matching fixing material for other walls.



1x



SW 4

1x



SW 3

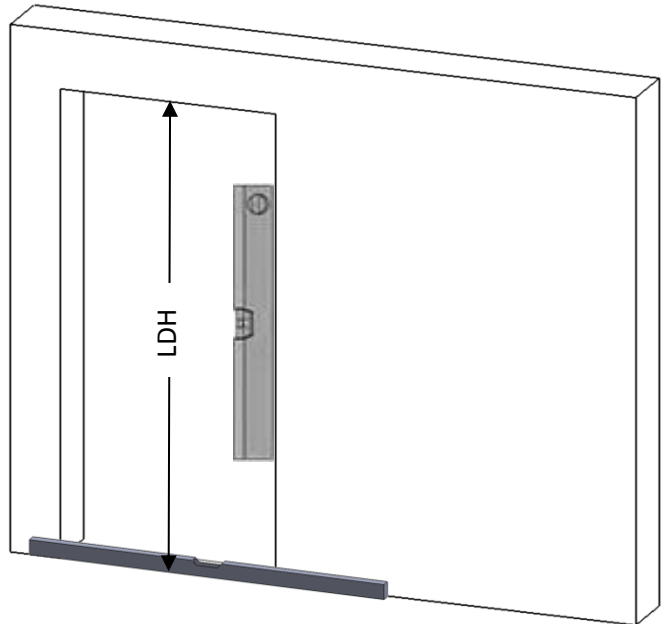
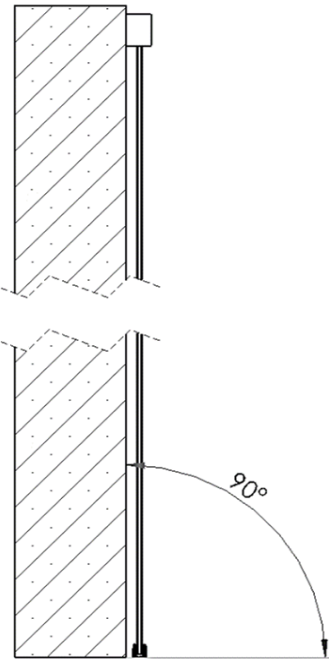
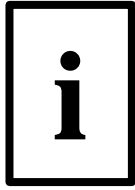
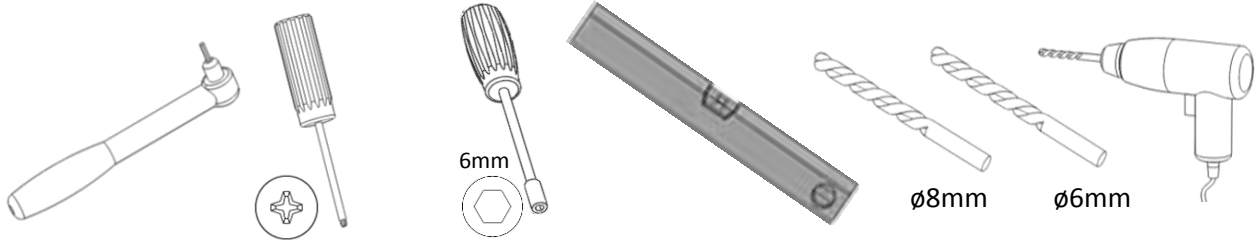
1x



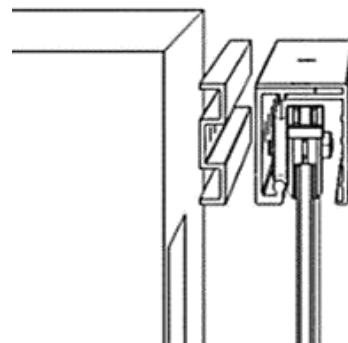
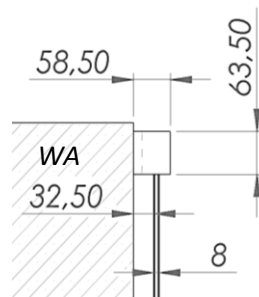
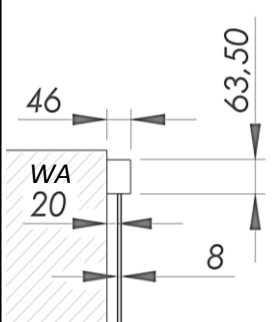
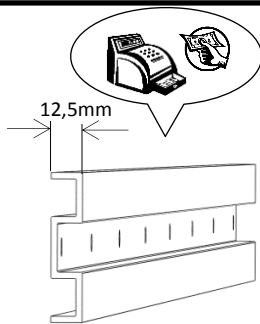
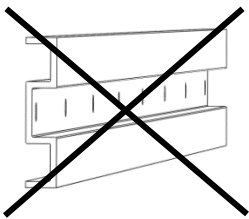
SW 2

1x

Nicht enthalten / not included / extra !

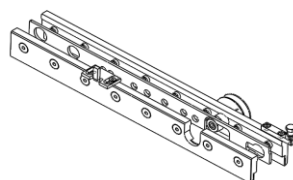
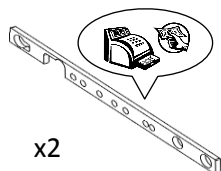


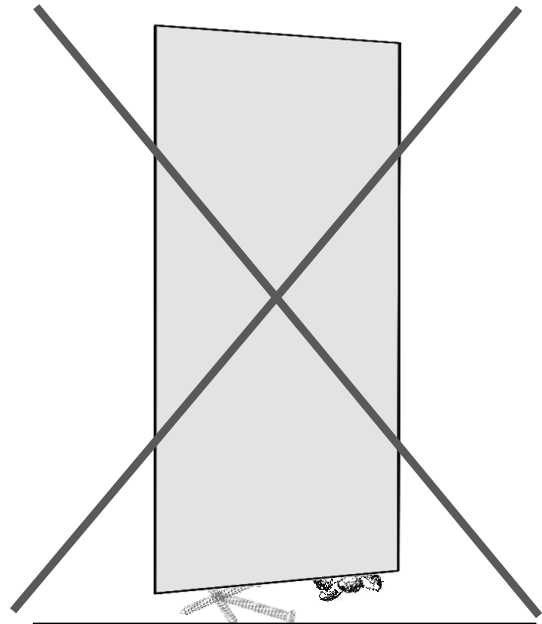
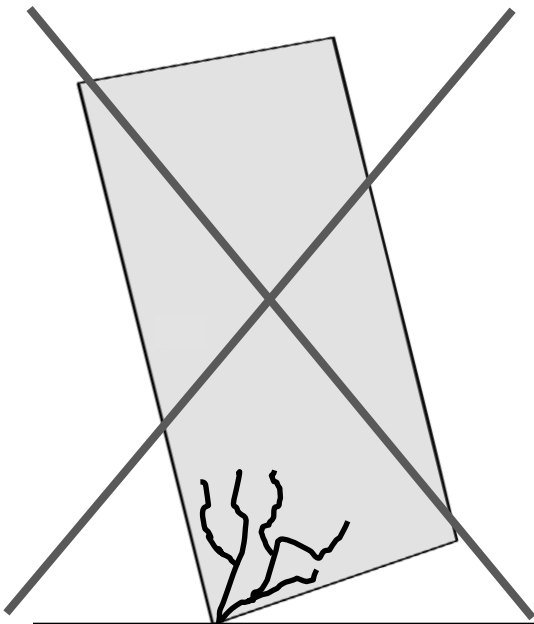
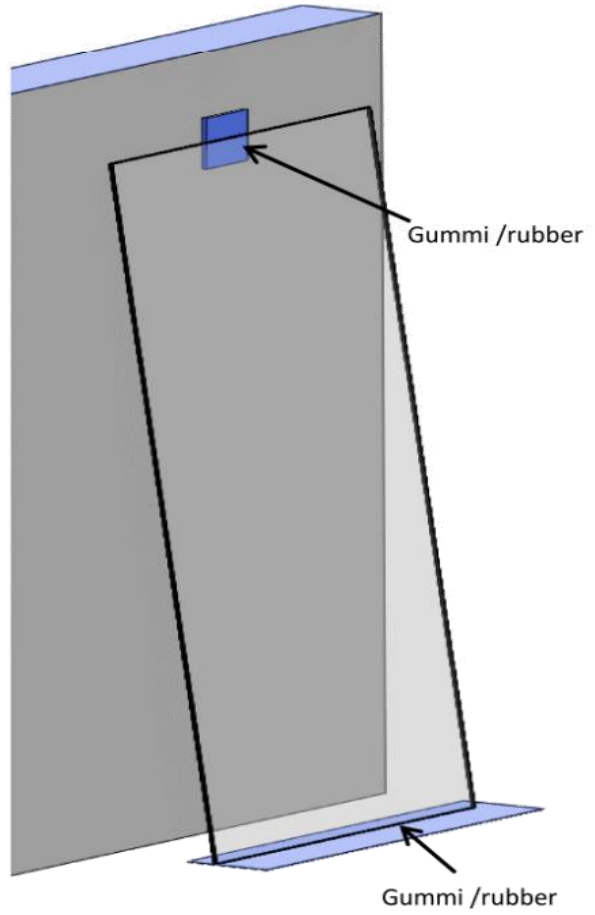
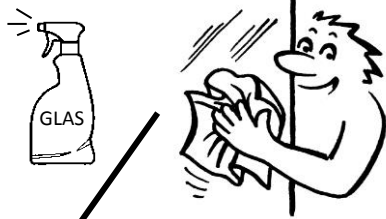
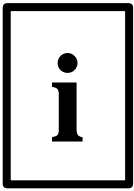
Sonderzubehör
special accessory

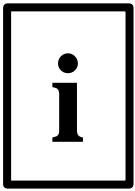


WA: Wandabstand = Wand bis Glasscheibe
WA: Wall distanz = wall to glass

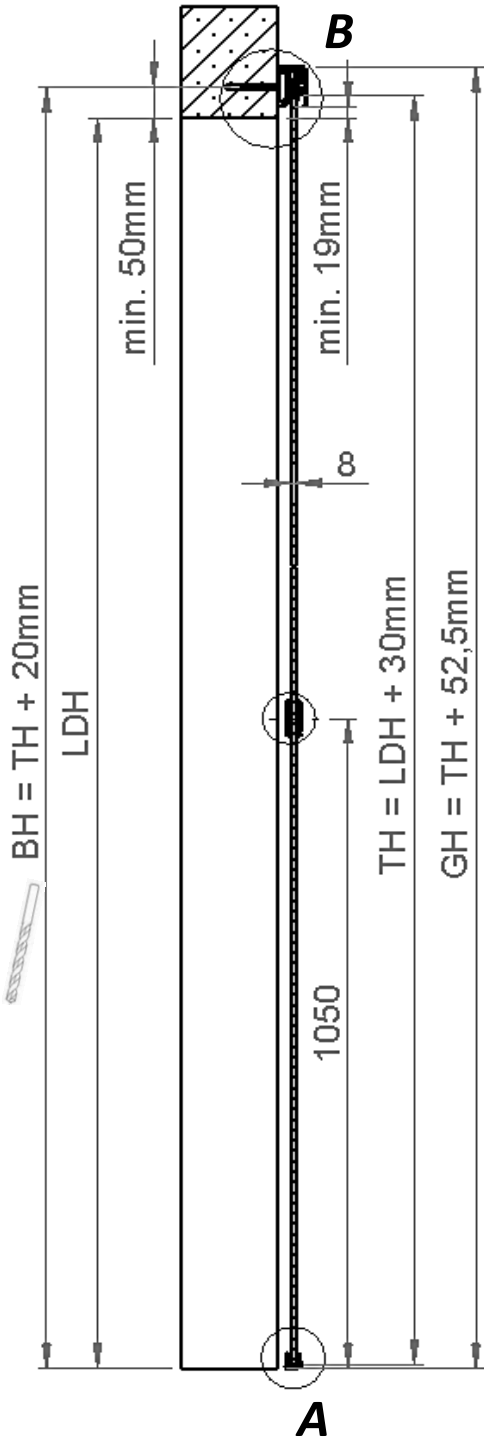
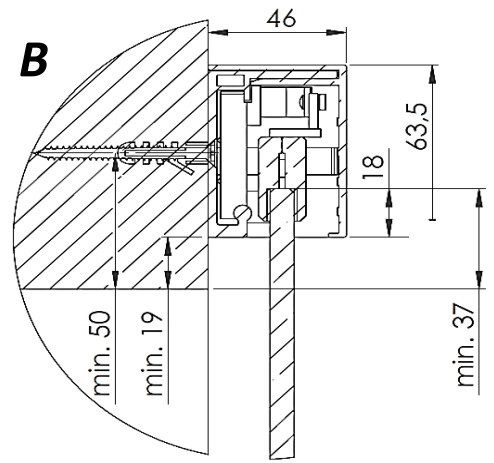
Sonderzubehör für 10mm Glastür
special accessory for 10mm glass door



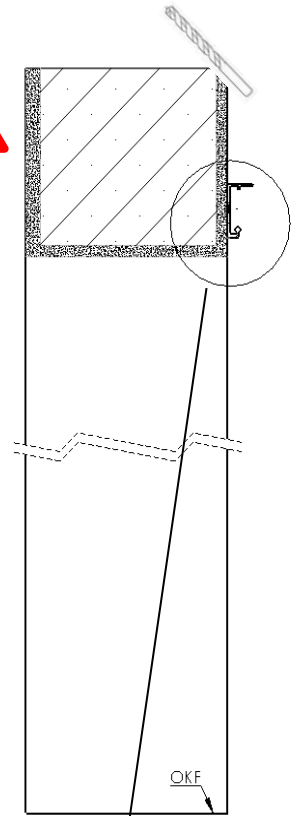
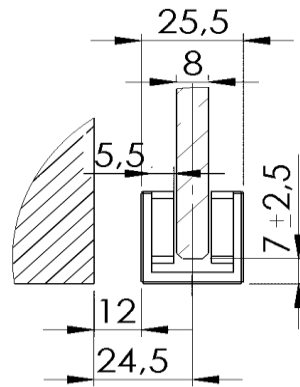




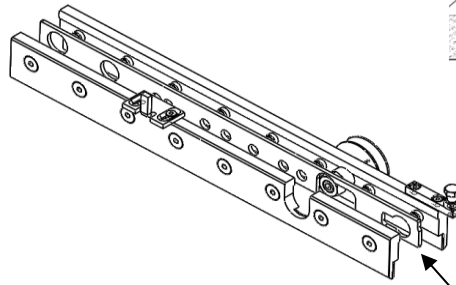
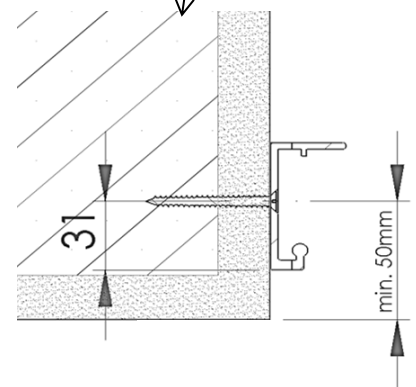
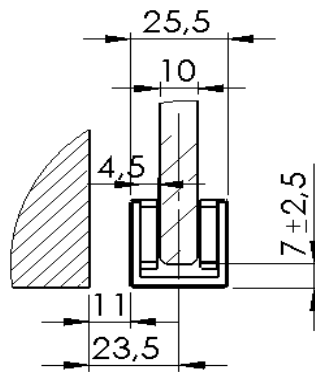
BH = Bohrhöhe / drilling level
 GH = Gesamthöhe / total height
 TH = Türhöhe / door height
 LDH = Lichte Durchgangshöhe /
 pass line height



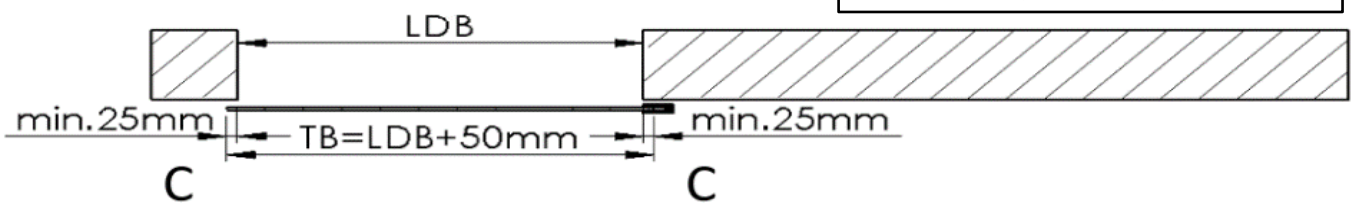
8mm



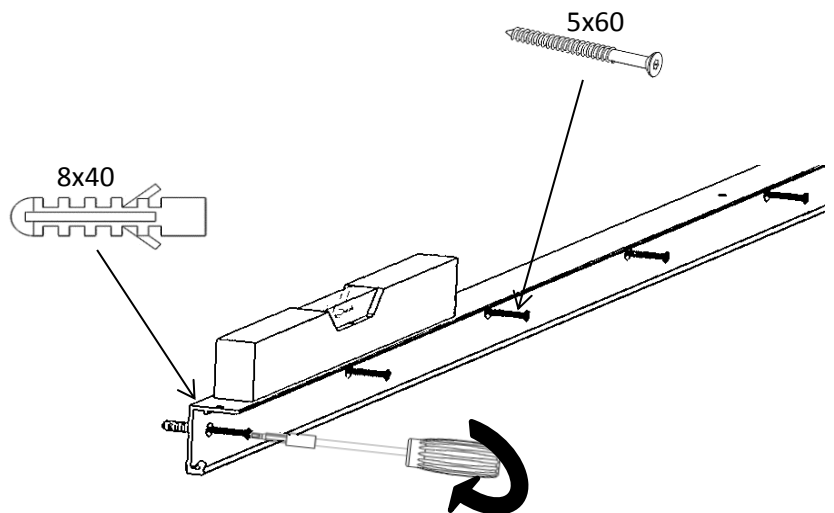
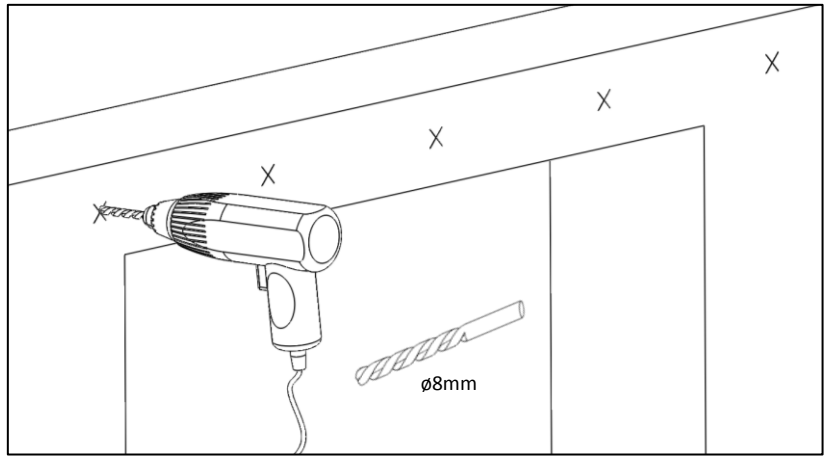
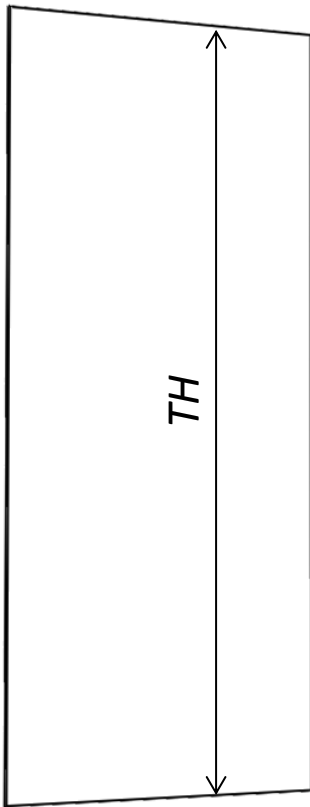
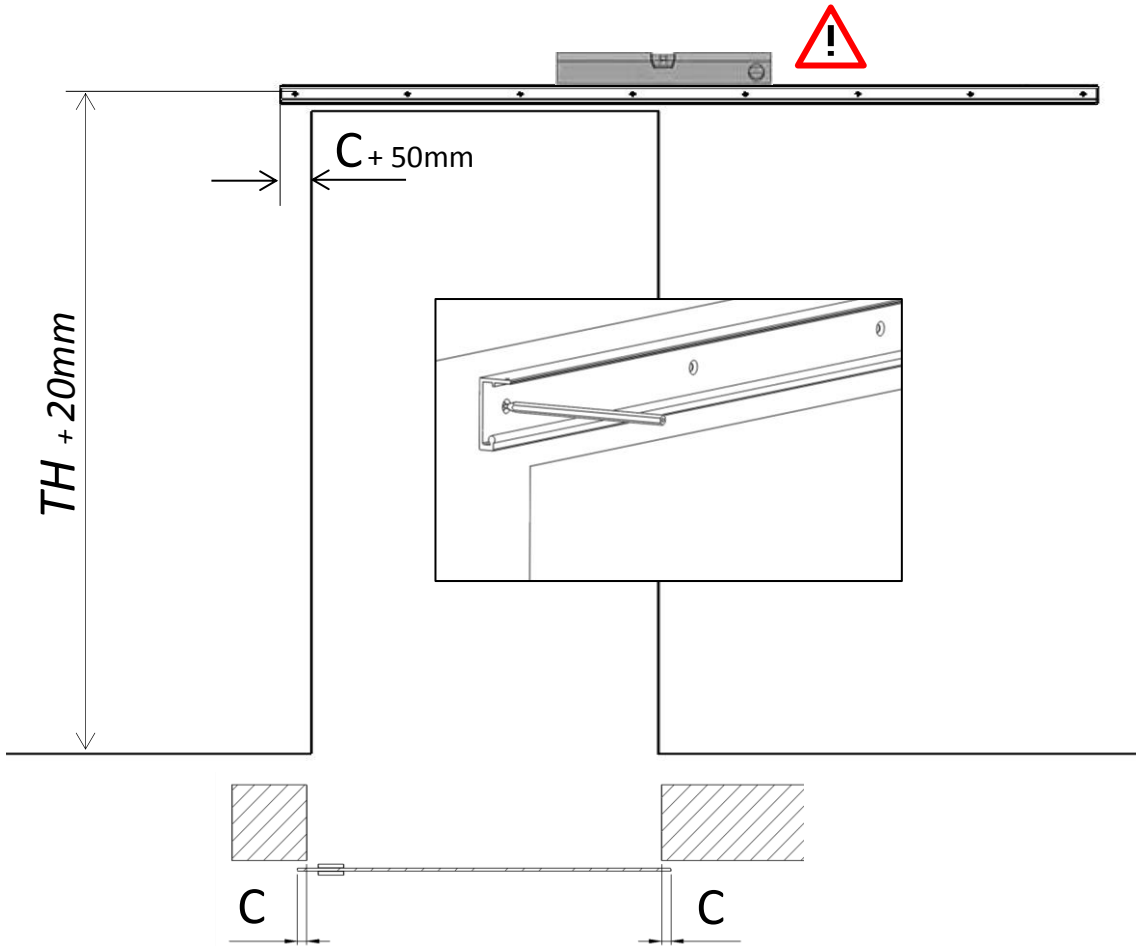
10mm



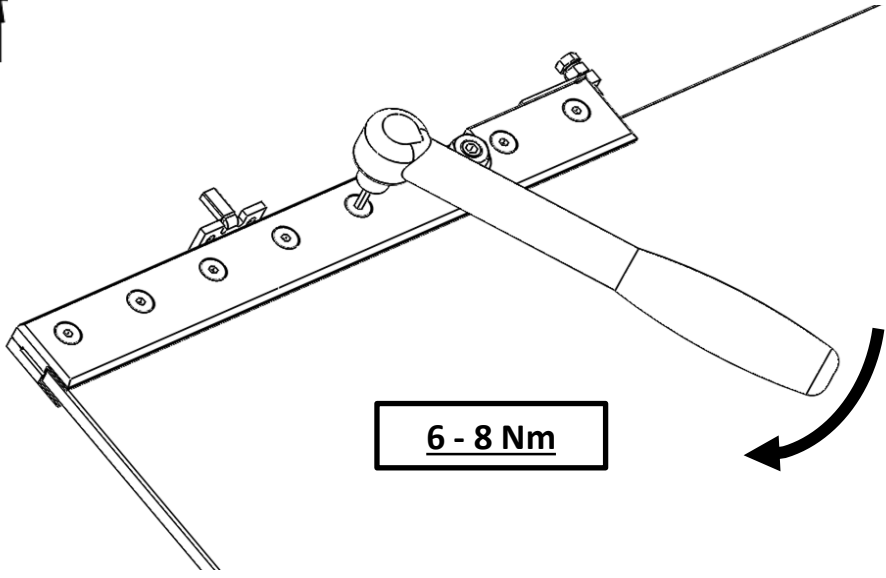
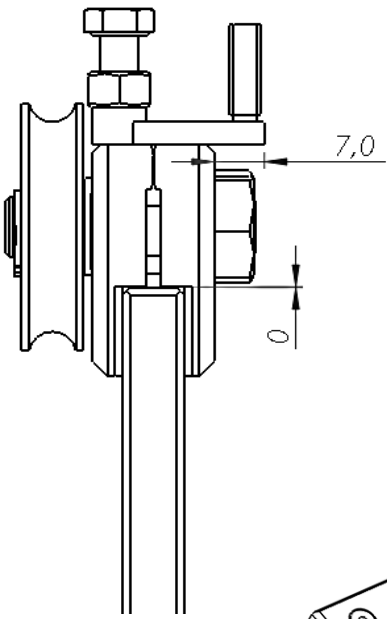
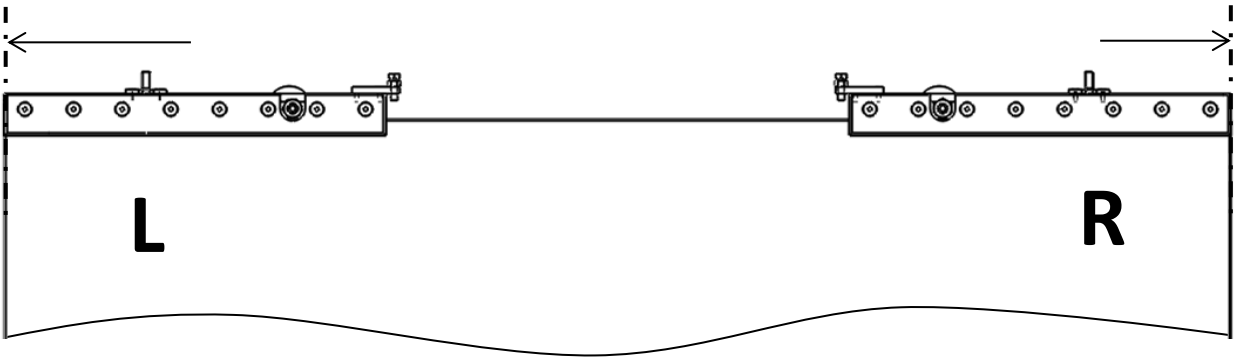
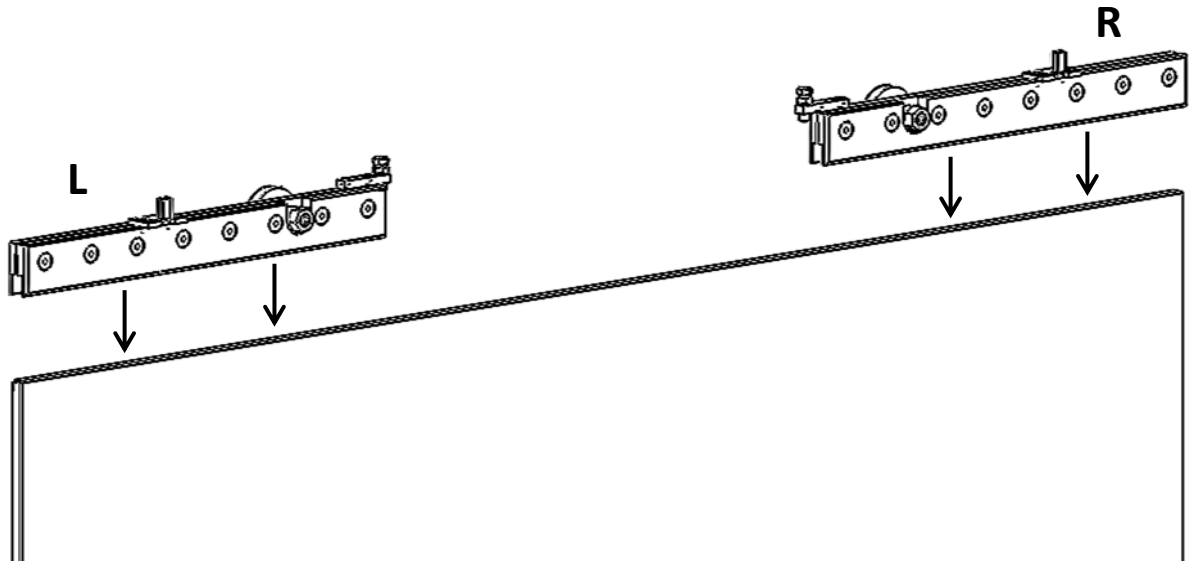
Für 10mm Glastür bitte den Adapter nutzen.
 Please use the Adapter for 10 mm glass door.



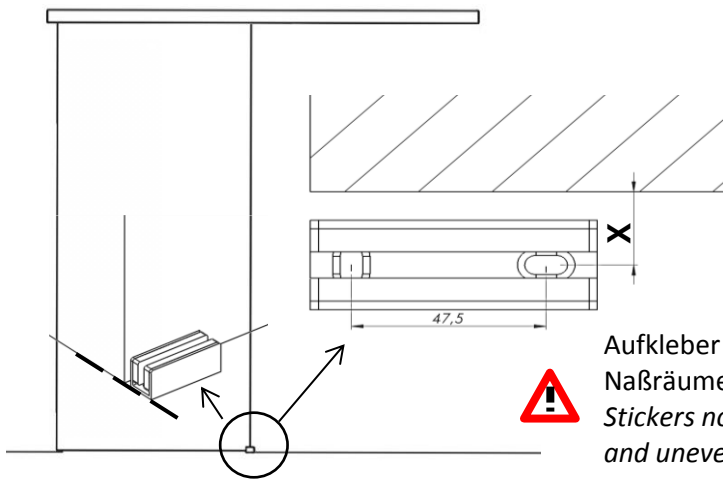
1



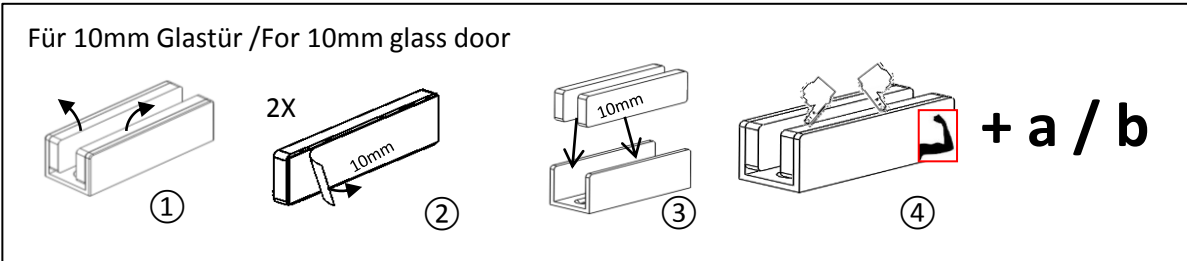
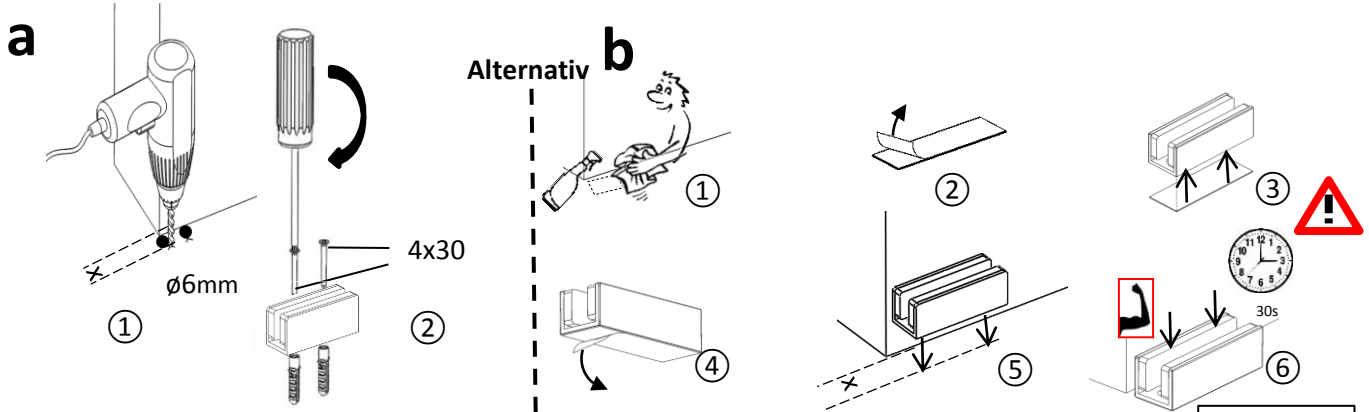
2



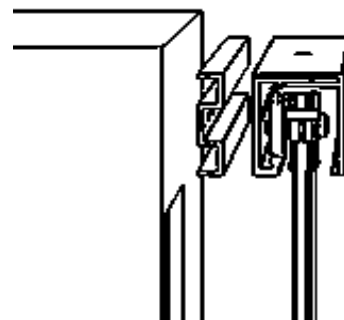
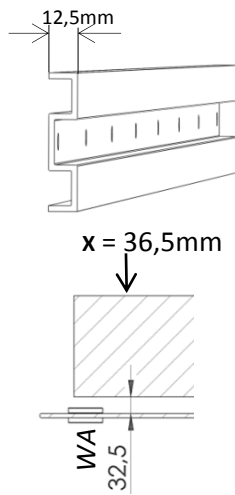
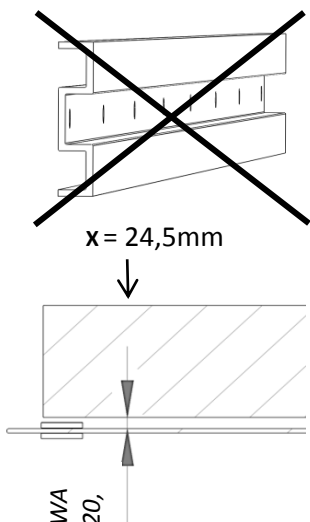
3



Aufkleber nicht geeignet für: Parkett, Teppich, Naßräume und unebene Oberfläche.
 Stickers not suitable for: parquet, carpet, wetroom and uneven surfaces.

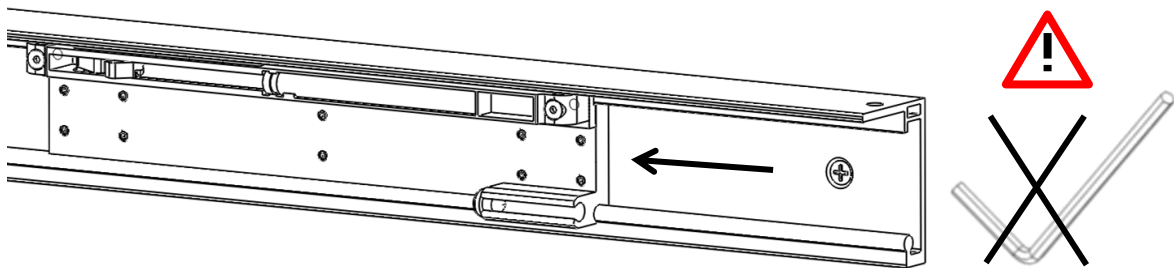
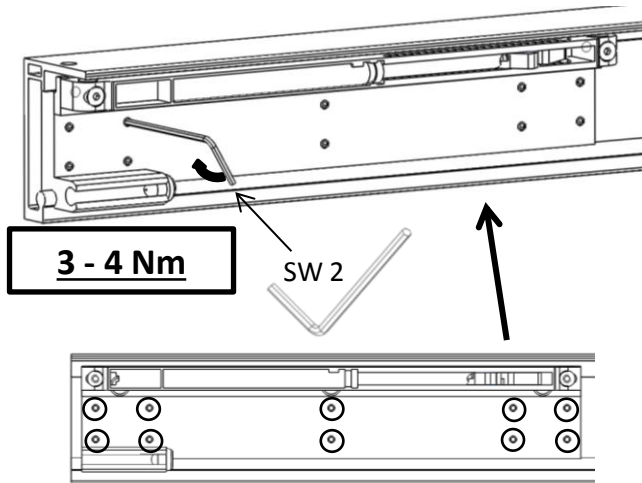
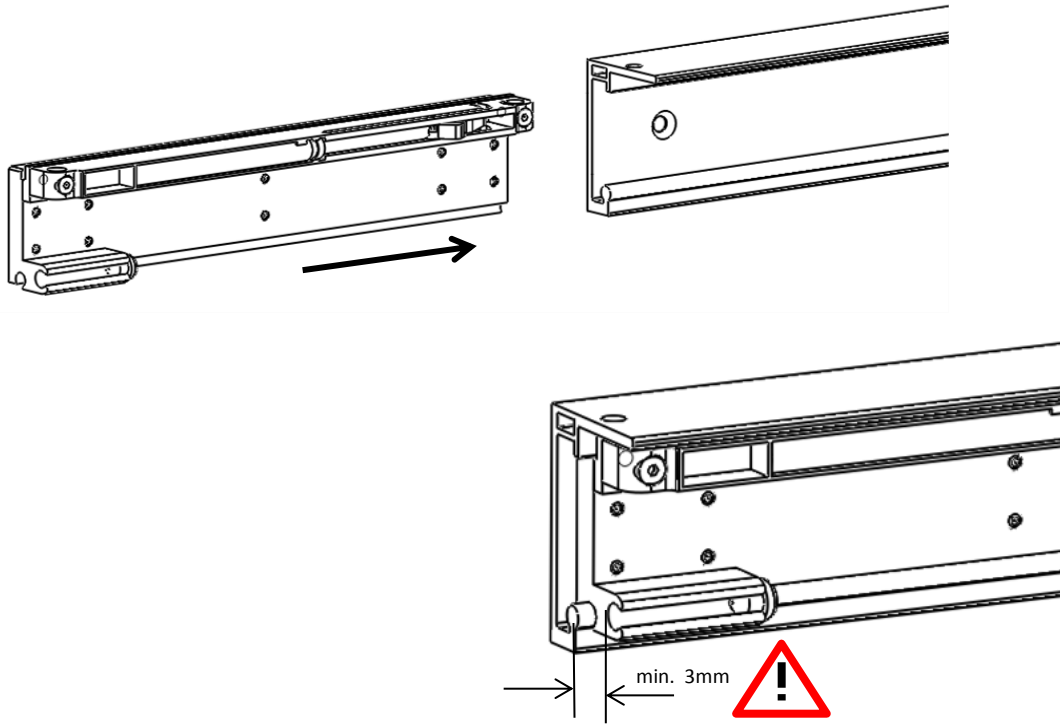


20N/cm²

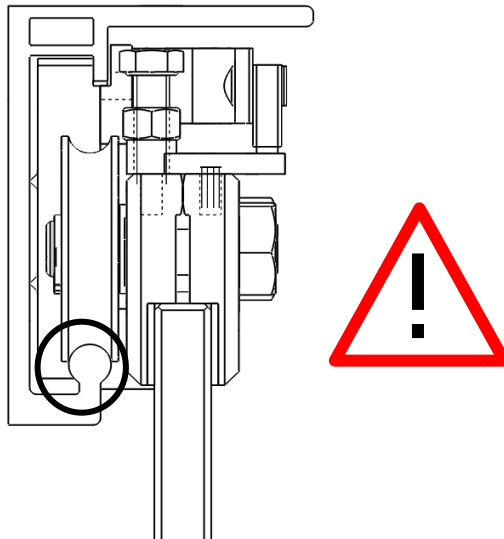
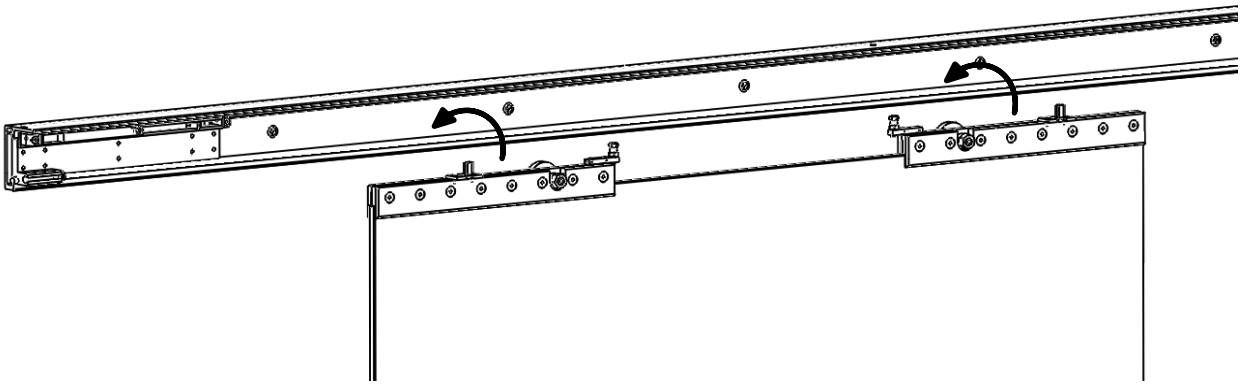
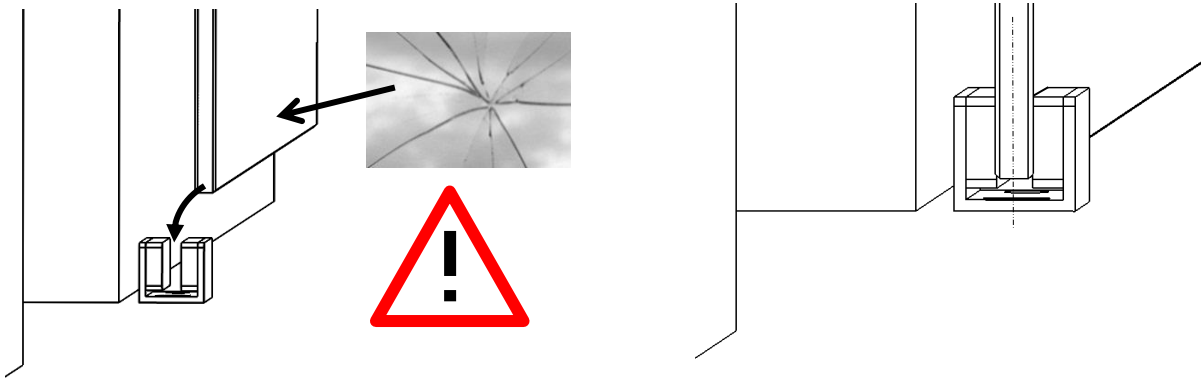
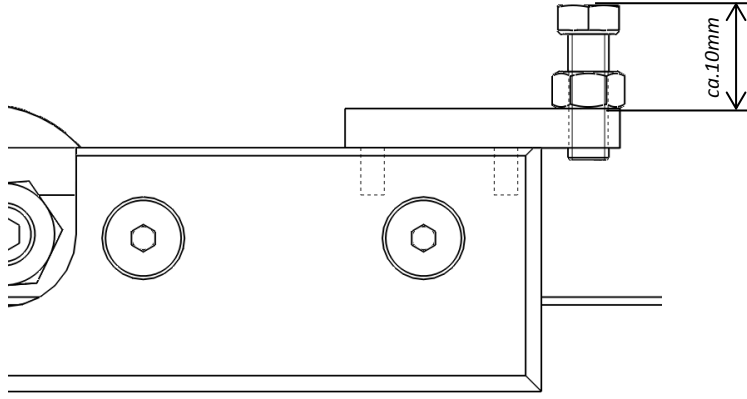


WA: Wandabstand = Wand bis Glasscheibe
 WA: Wall distanz = wall to glass

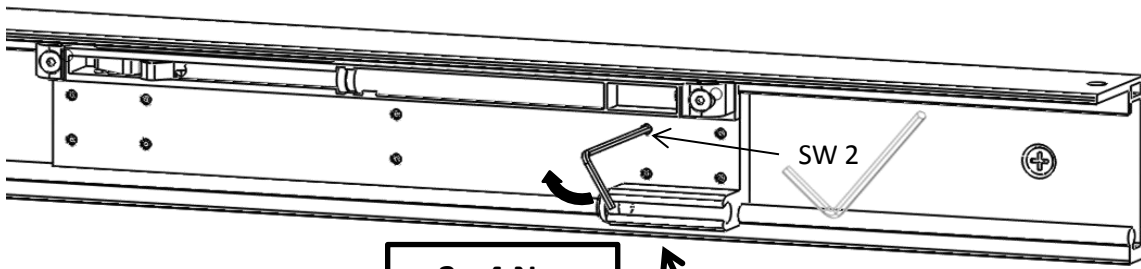
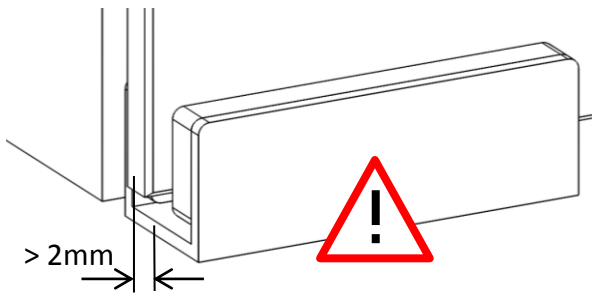
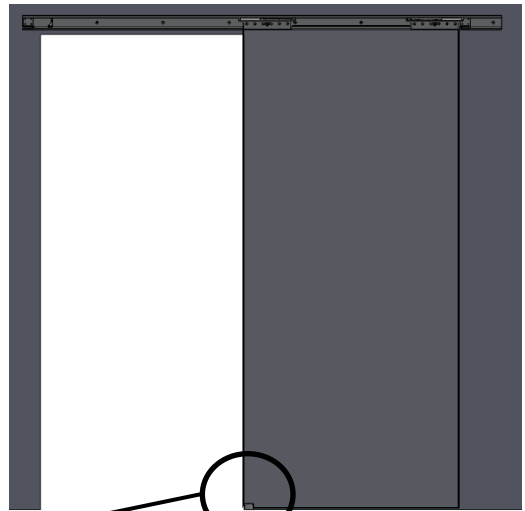
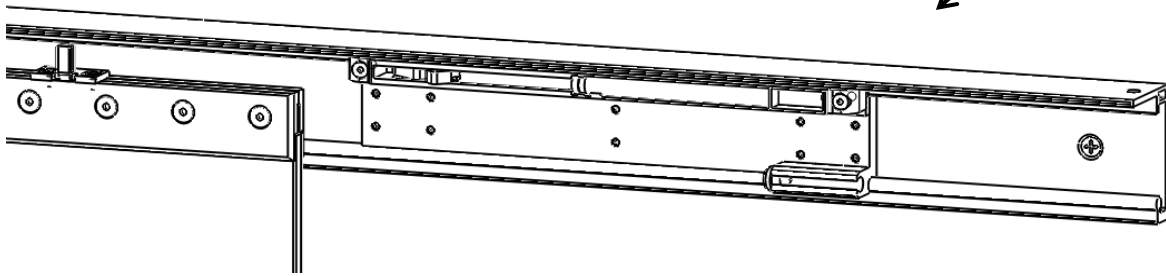
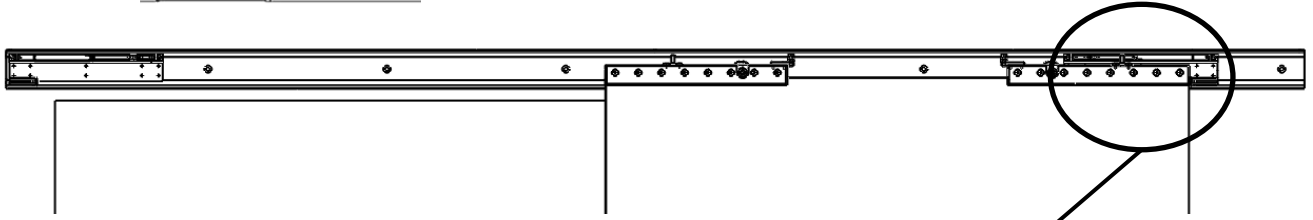
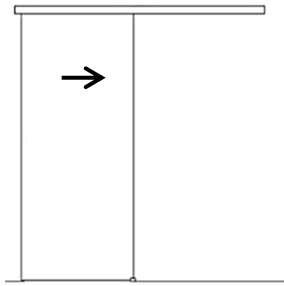
4



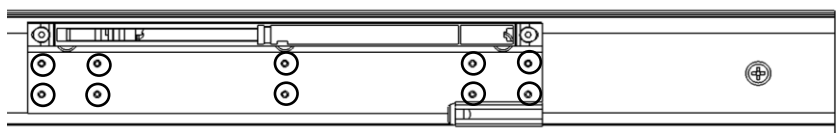
5



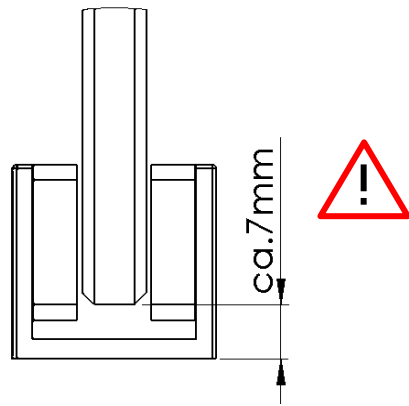
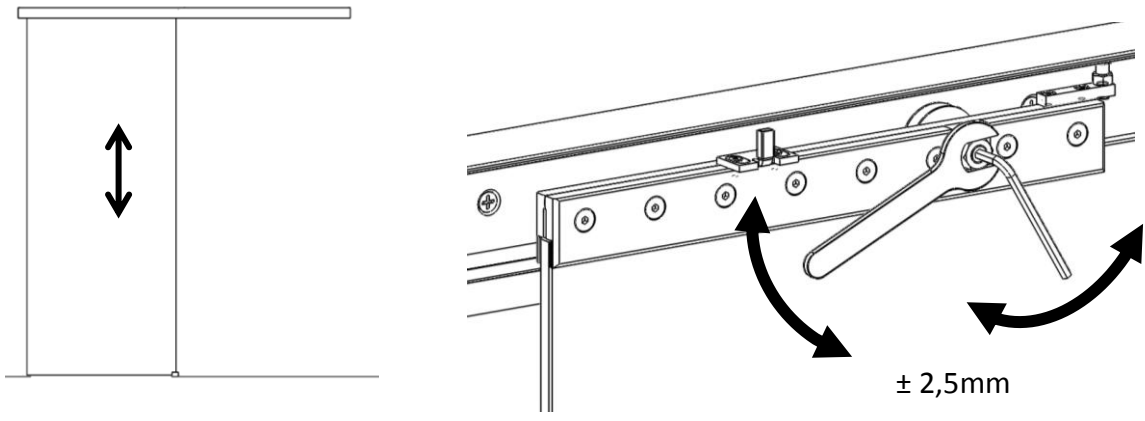
6



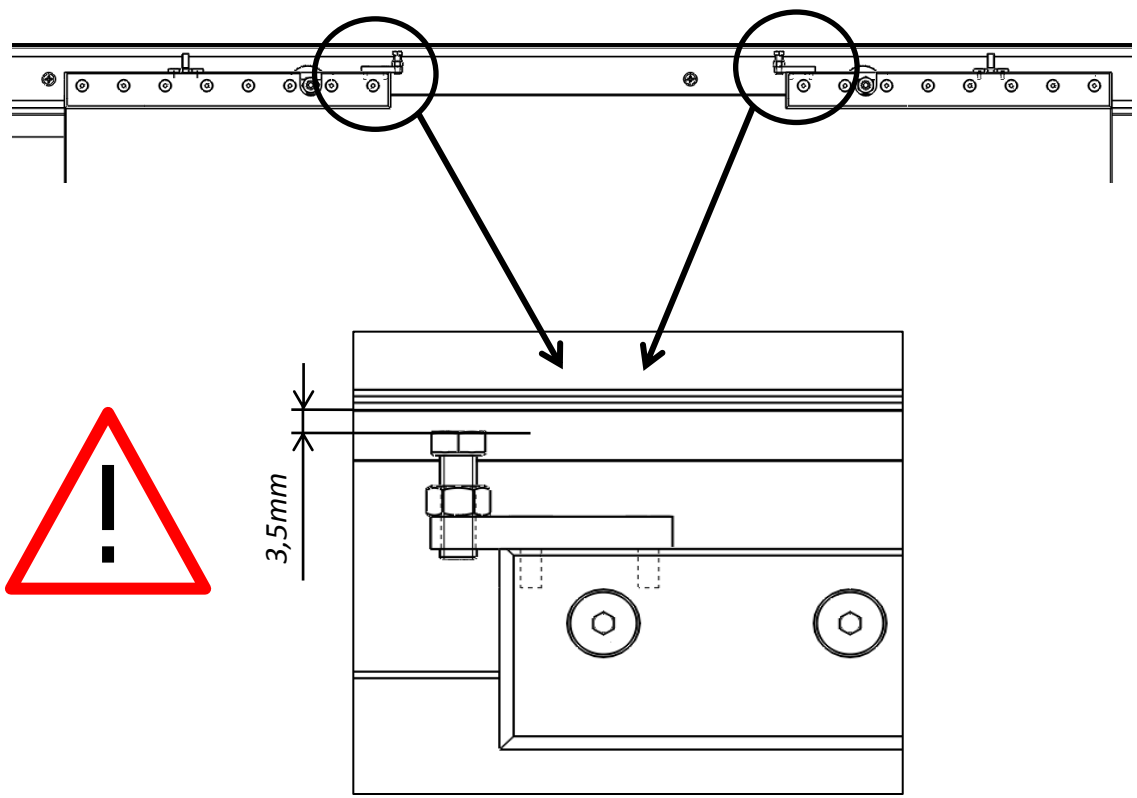
3 - 4 Nm



7

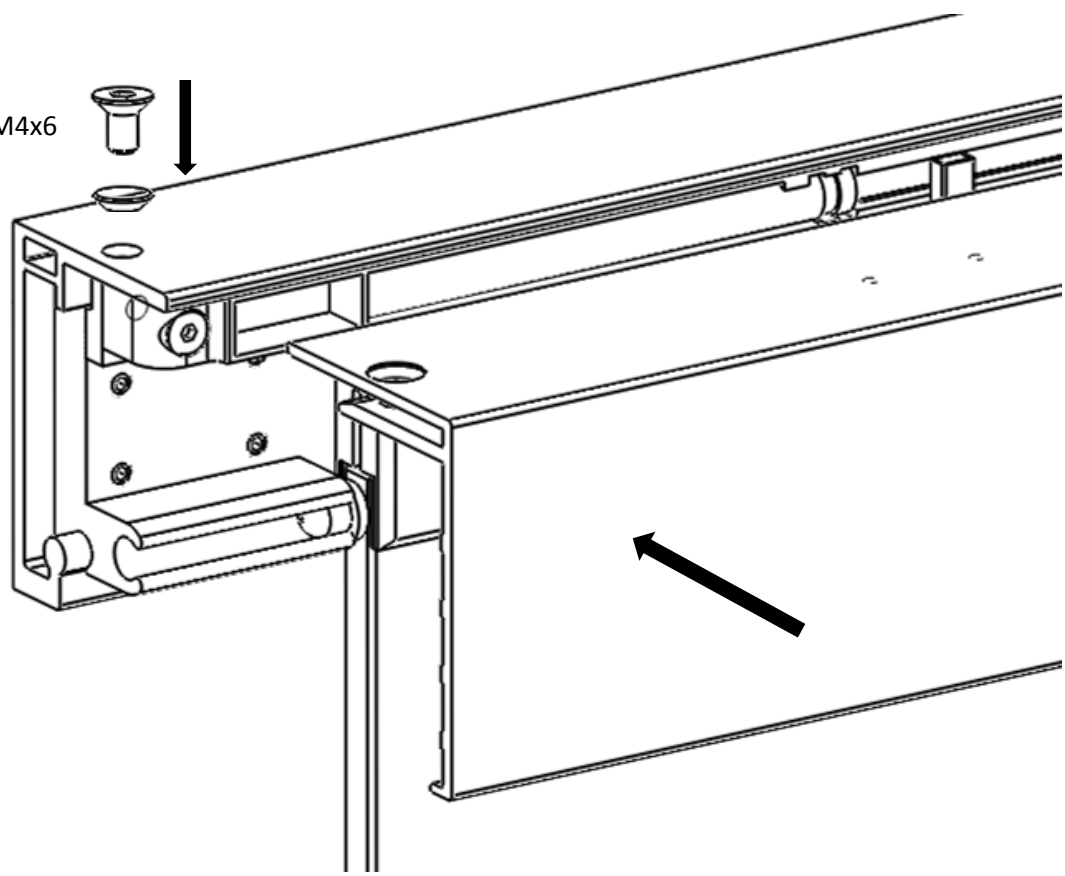


8



9

3x M4x6



10

