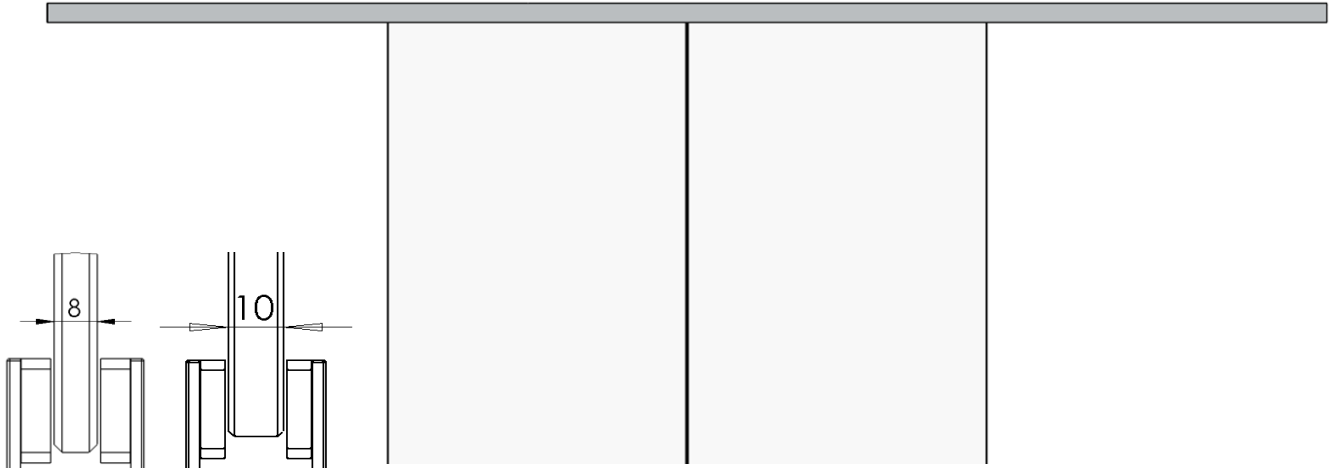
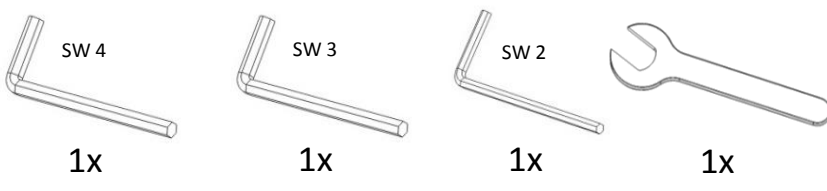
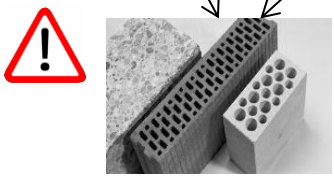
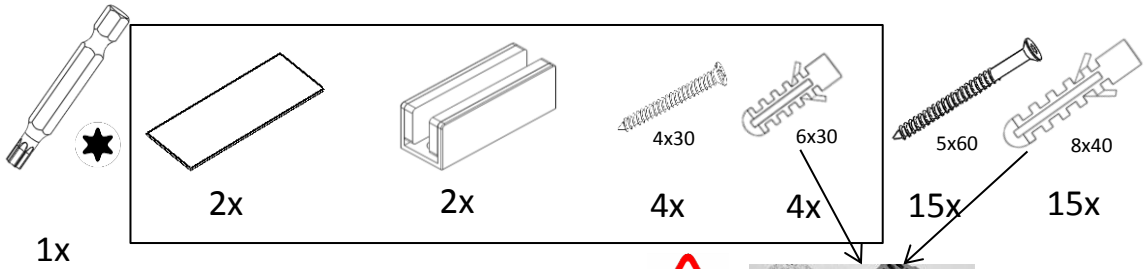
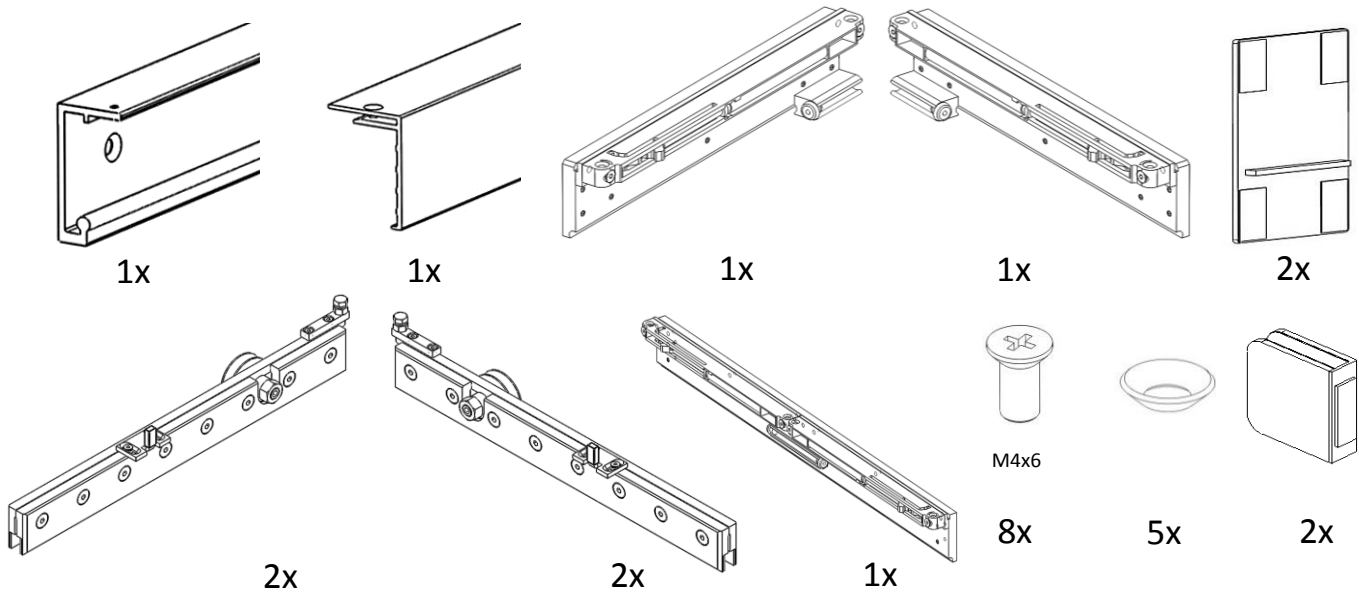


# PG 4.5 Comfort-02 2-flg.

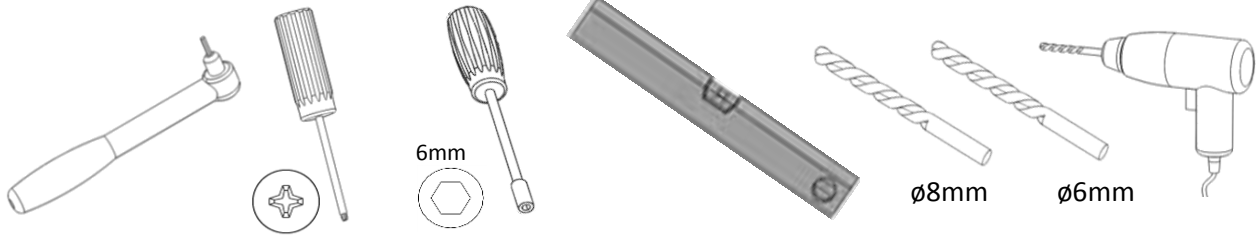


↑ max. 60Kg  ↑ max. 60Kg

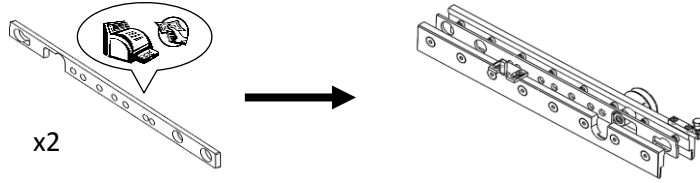


Befestigungsmaterial ist nur für die dargestellten Mauerwerke geeignet. Für andere Untergründe bitte geeignete Befestigungsmaterial selbst wählen.  
 Fixing material is only suitable for the walls in the picture. Please select the matching fixing material for other walls.

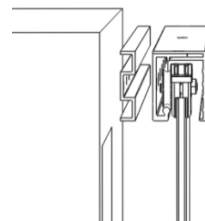
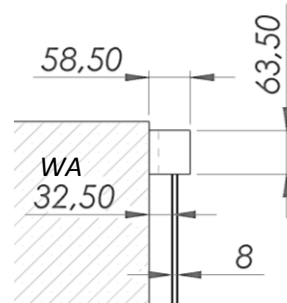
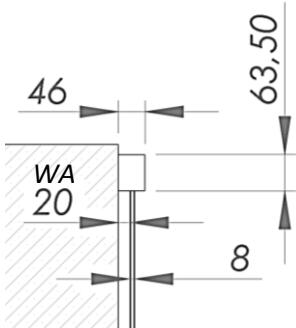
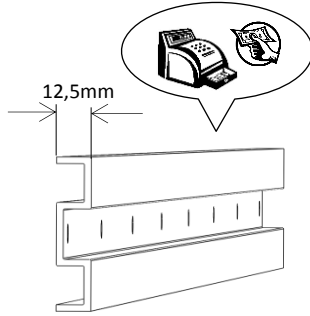
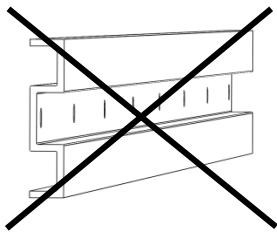
Nicht enthalten / not included / extra !



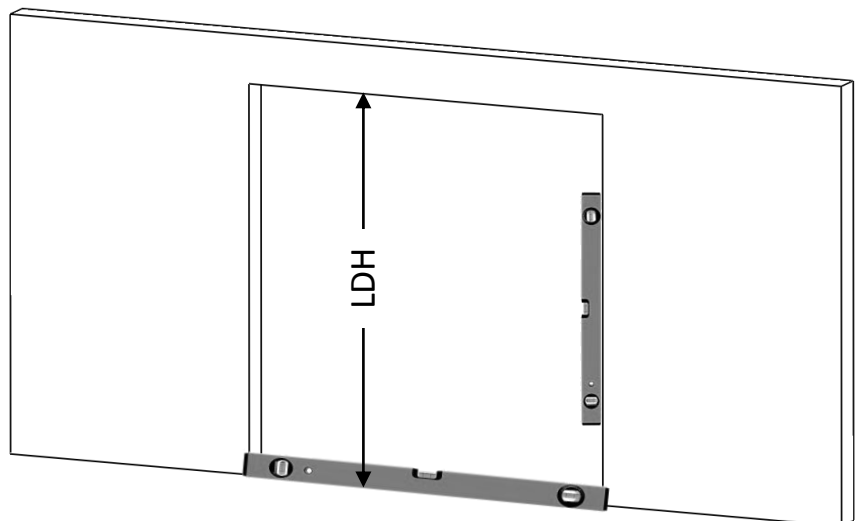
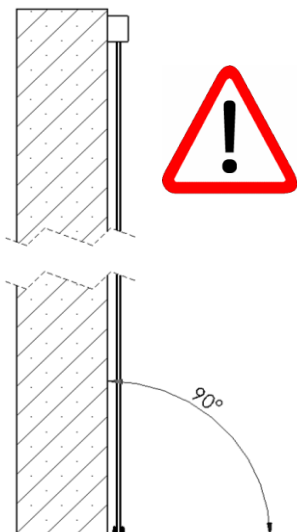
Sonderzubehör für 10mm Glastür  
special accessory for 10mm glass door

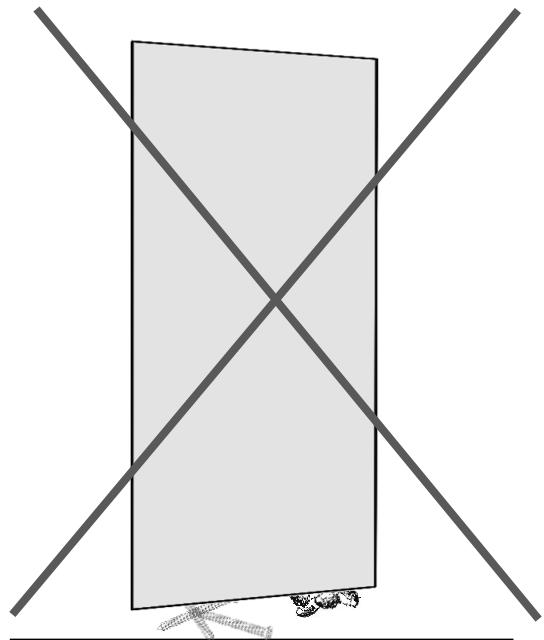
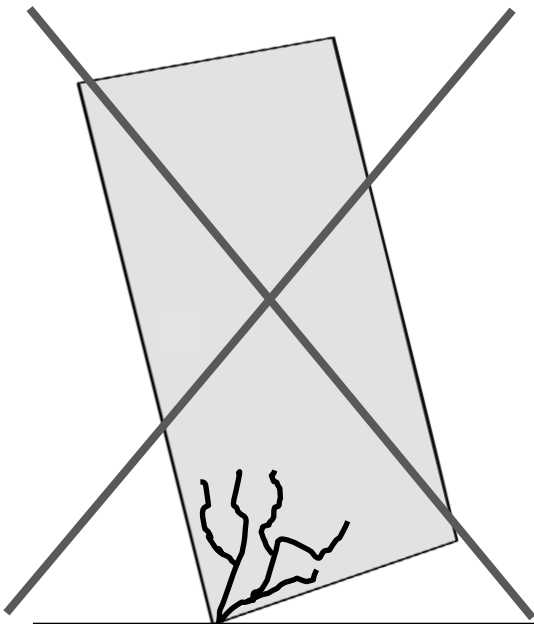
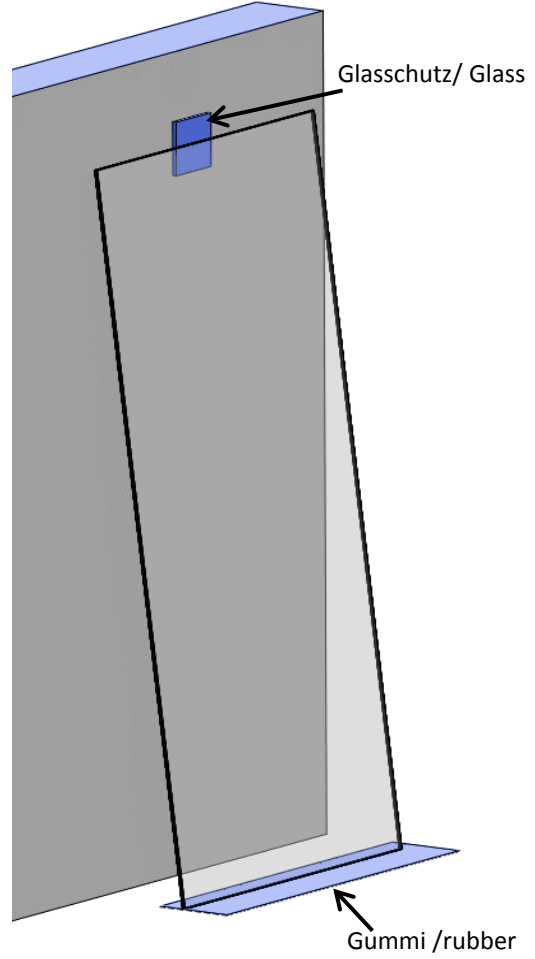
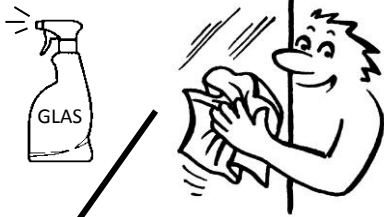
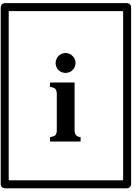


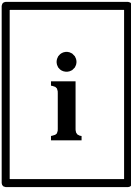
Sonderzubehör  
special accessory



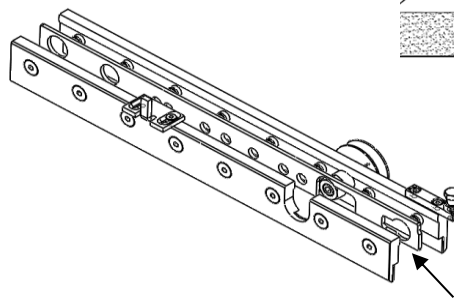
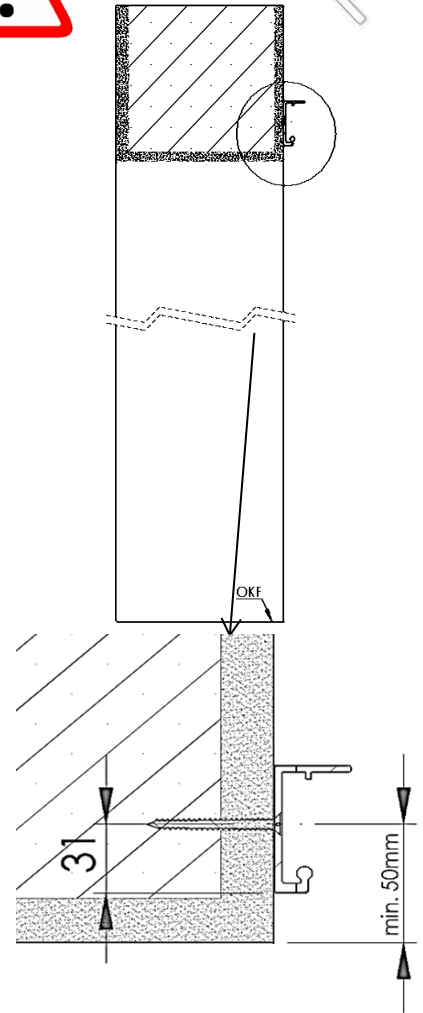
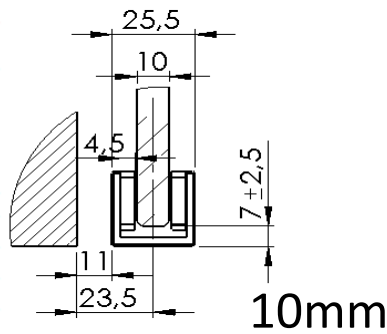
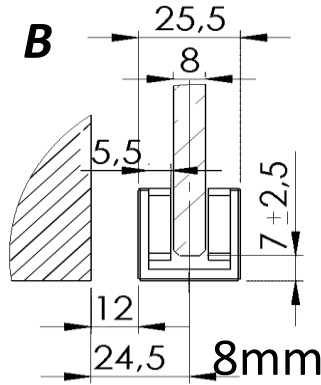
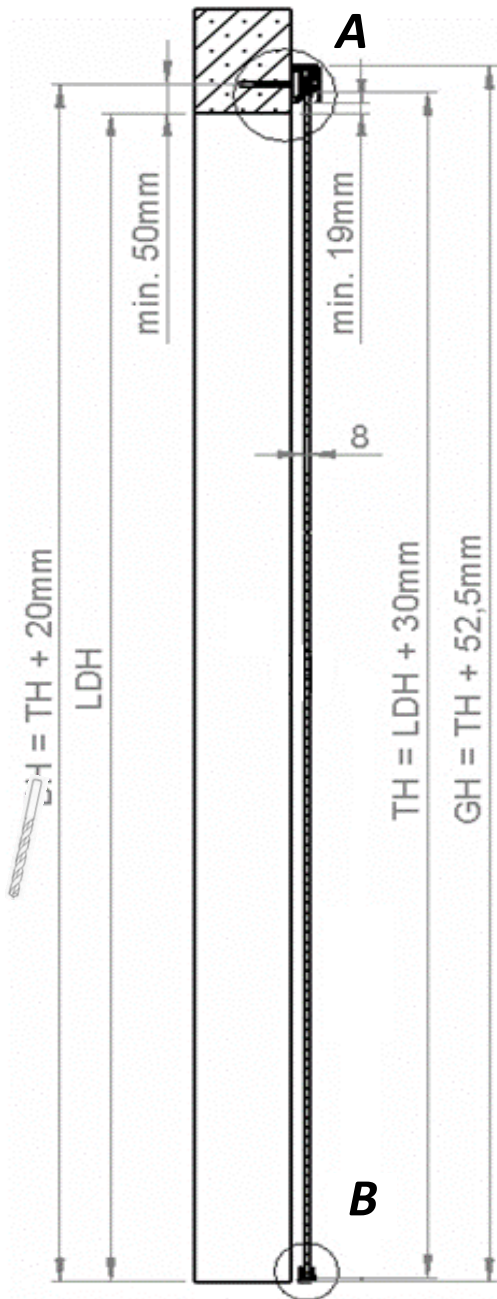
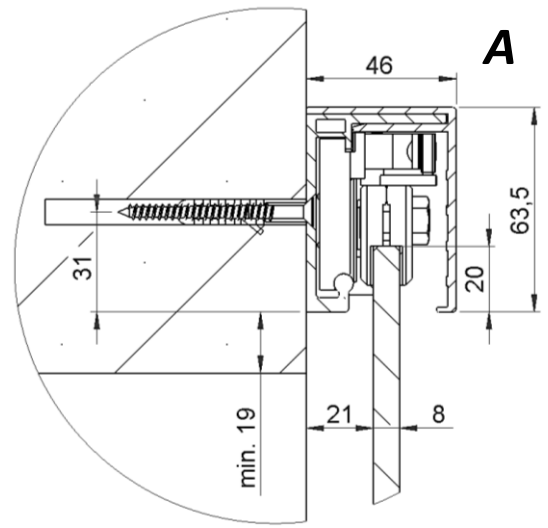
WA: Wandabstand = Wand bis Glasscheibe  
WA: Wall distanz = wall to glass



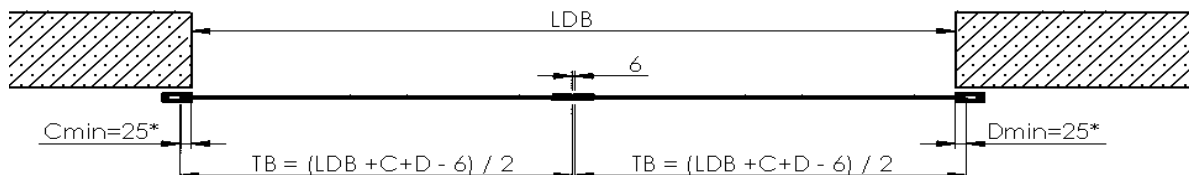




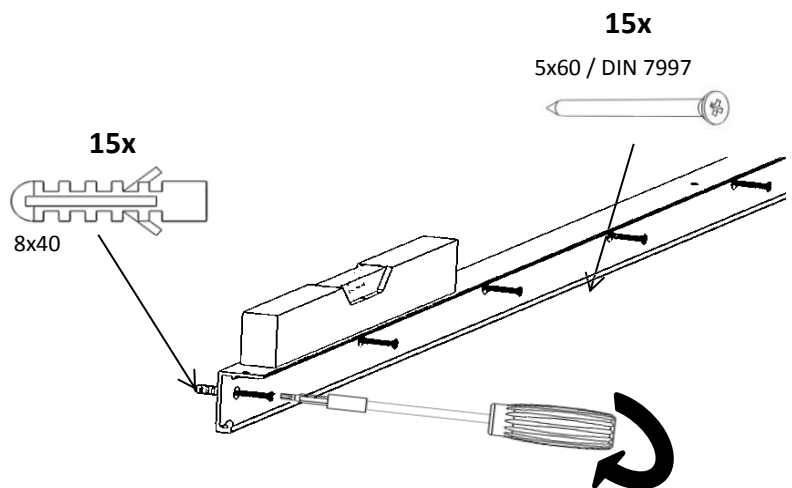
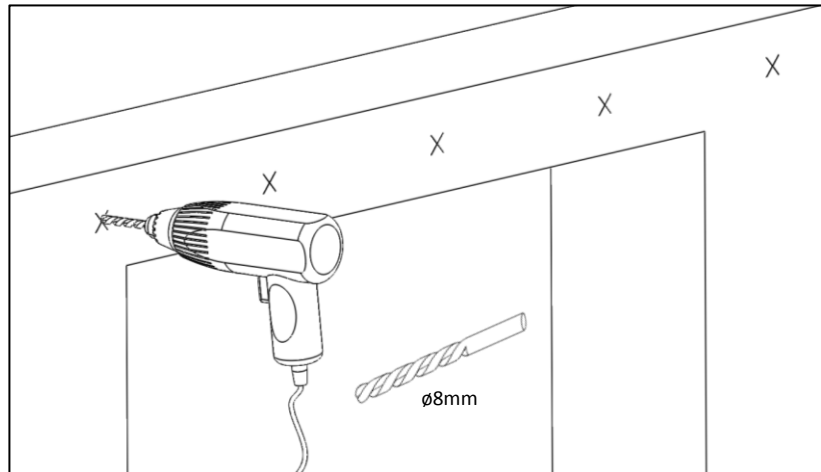
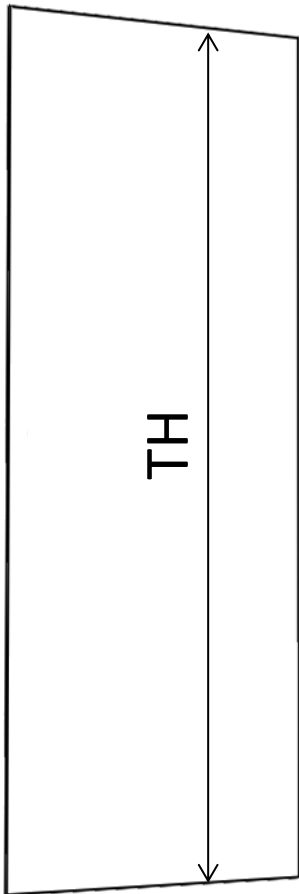
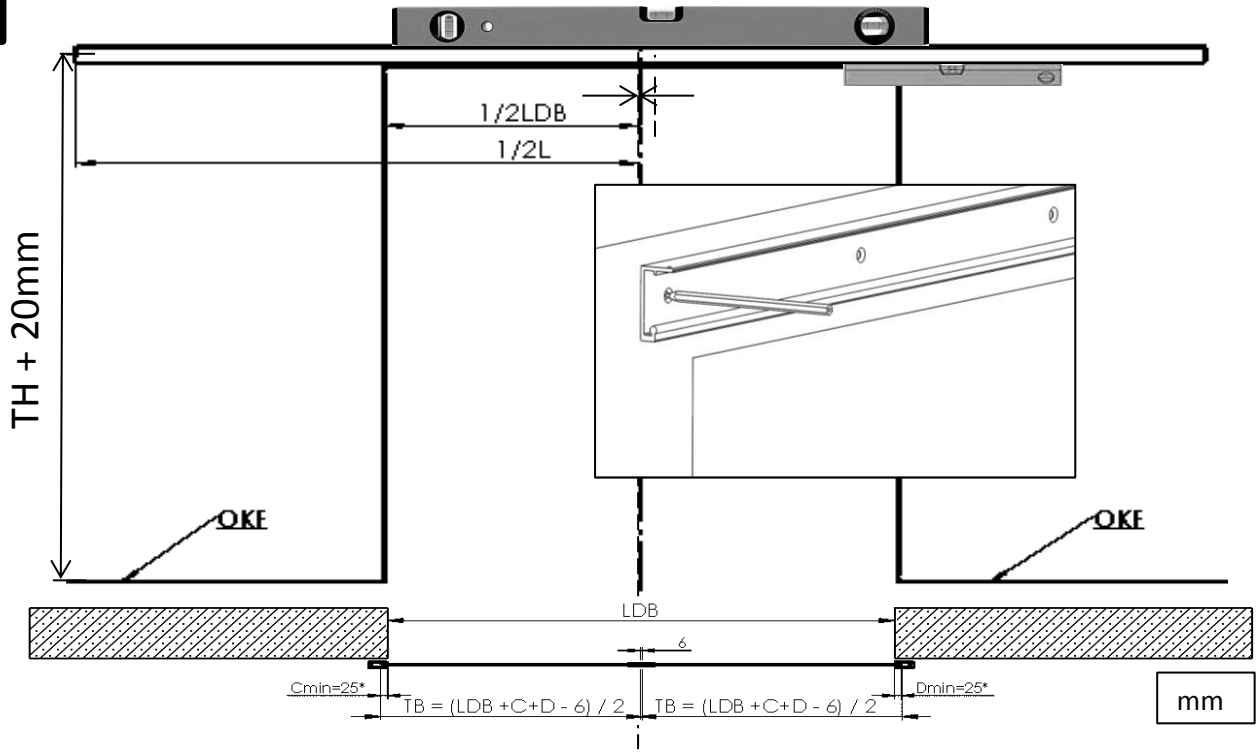
BH = Bohrhöhe / drilling level  
 GH = Gesamthöhe / total height  
 TH = Türhöhe / door height  
 LDH = Lichte Durchgangshöhe /  
 pass line height  
 TB = Glastürbreite / glass door width  
 LDB = Lichte Durchgangsbreite / pass line width



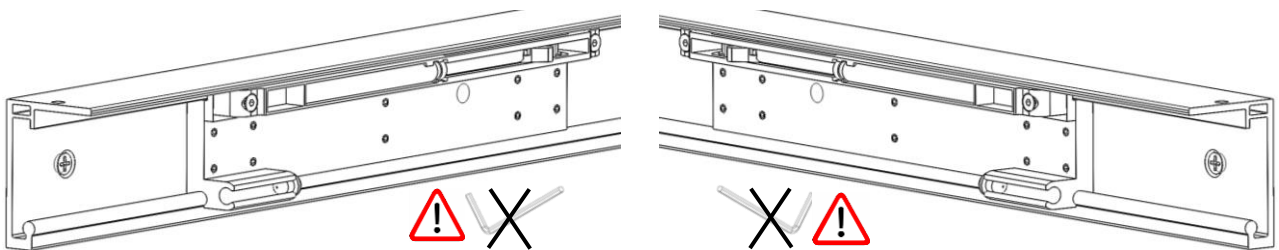
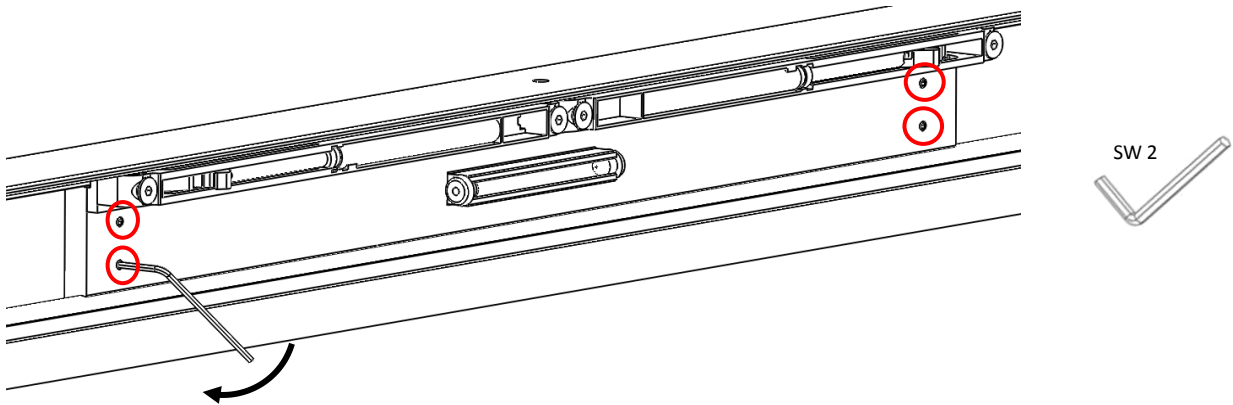
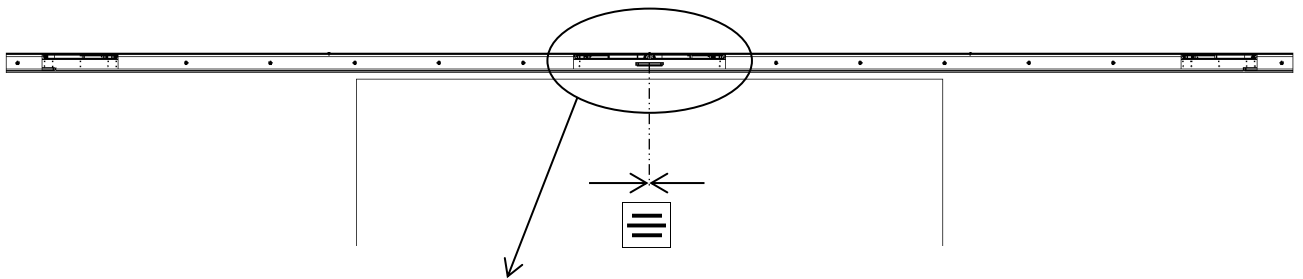
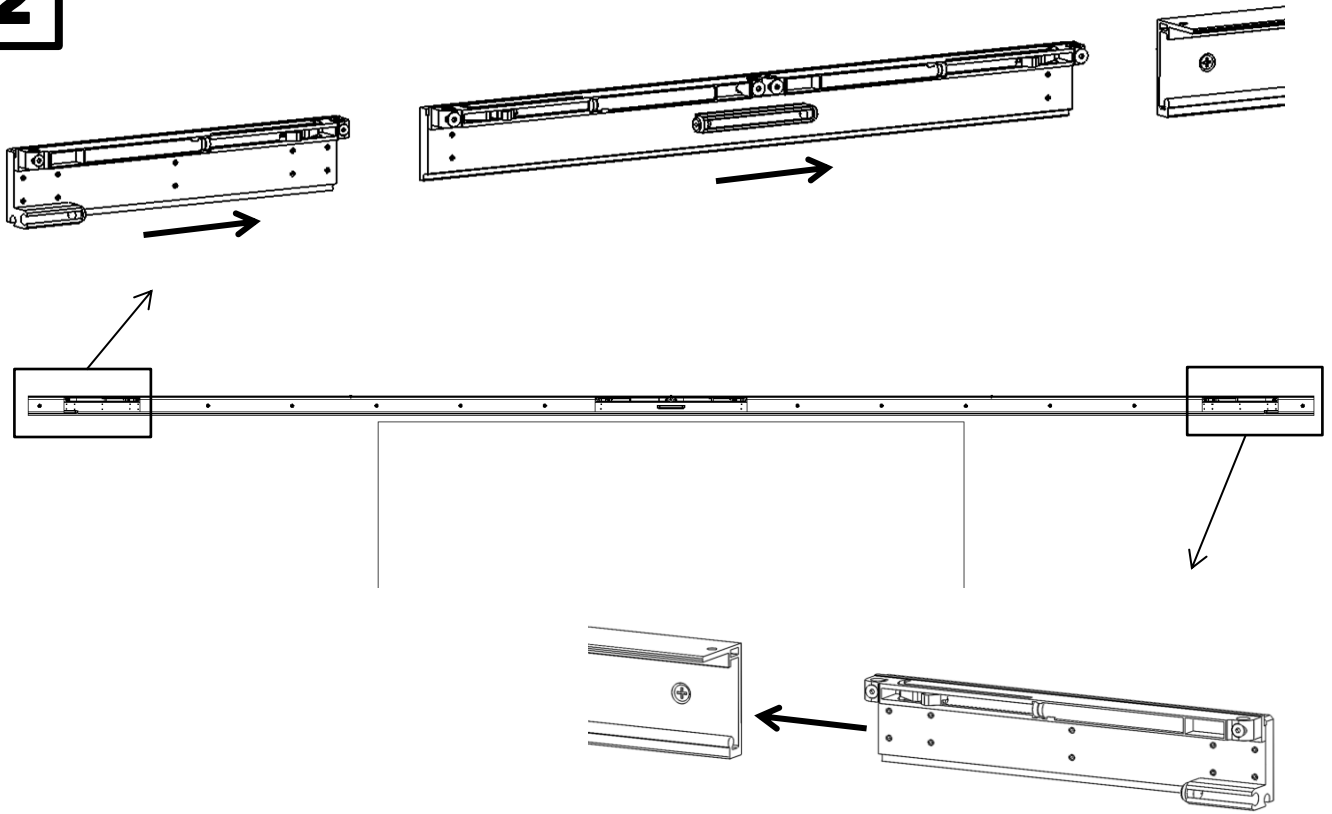
Für 10mm Glastür bitte den Adapter nutzen.  
 Please use the Adapter for 10 mm glass door.



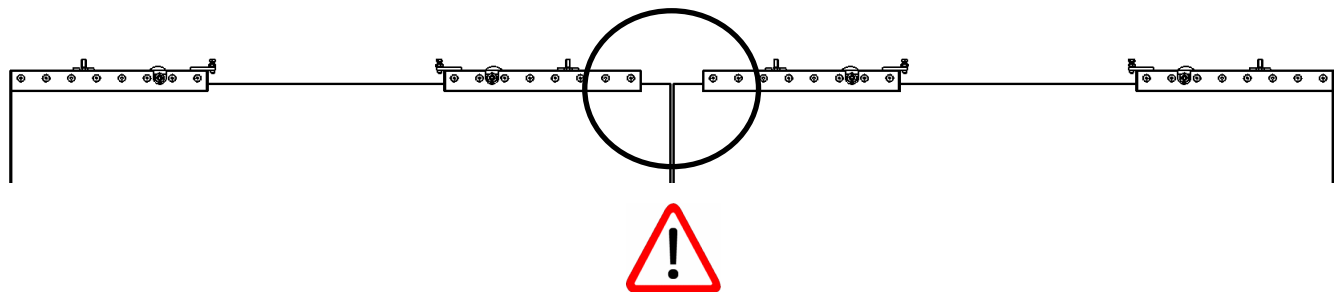
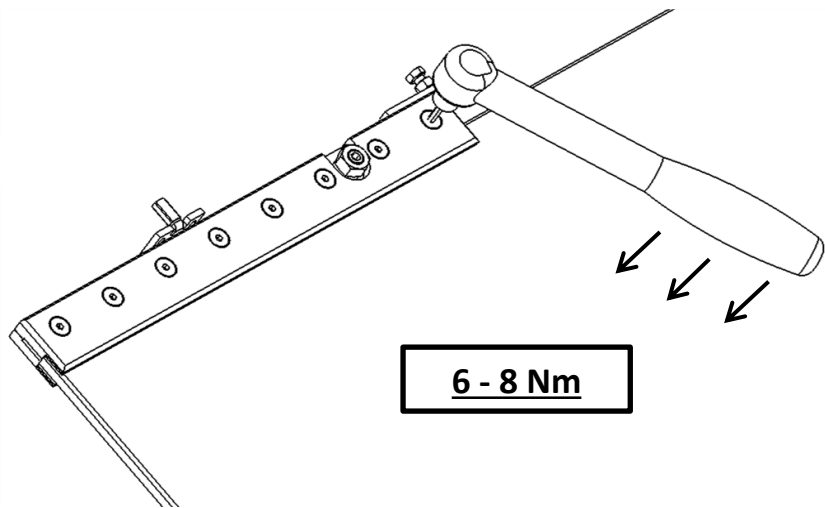
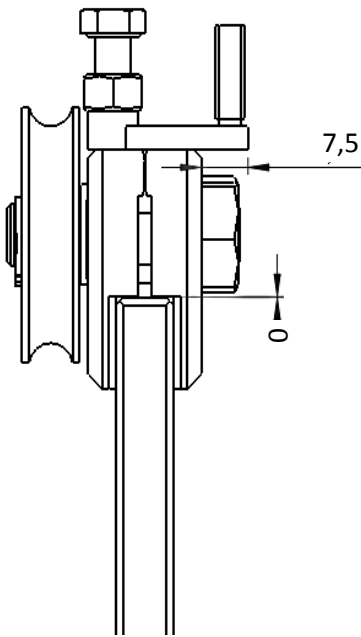
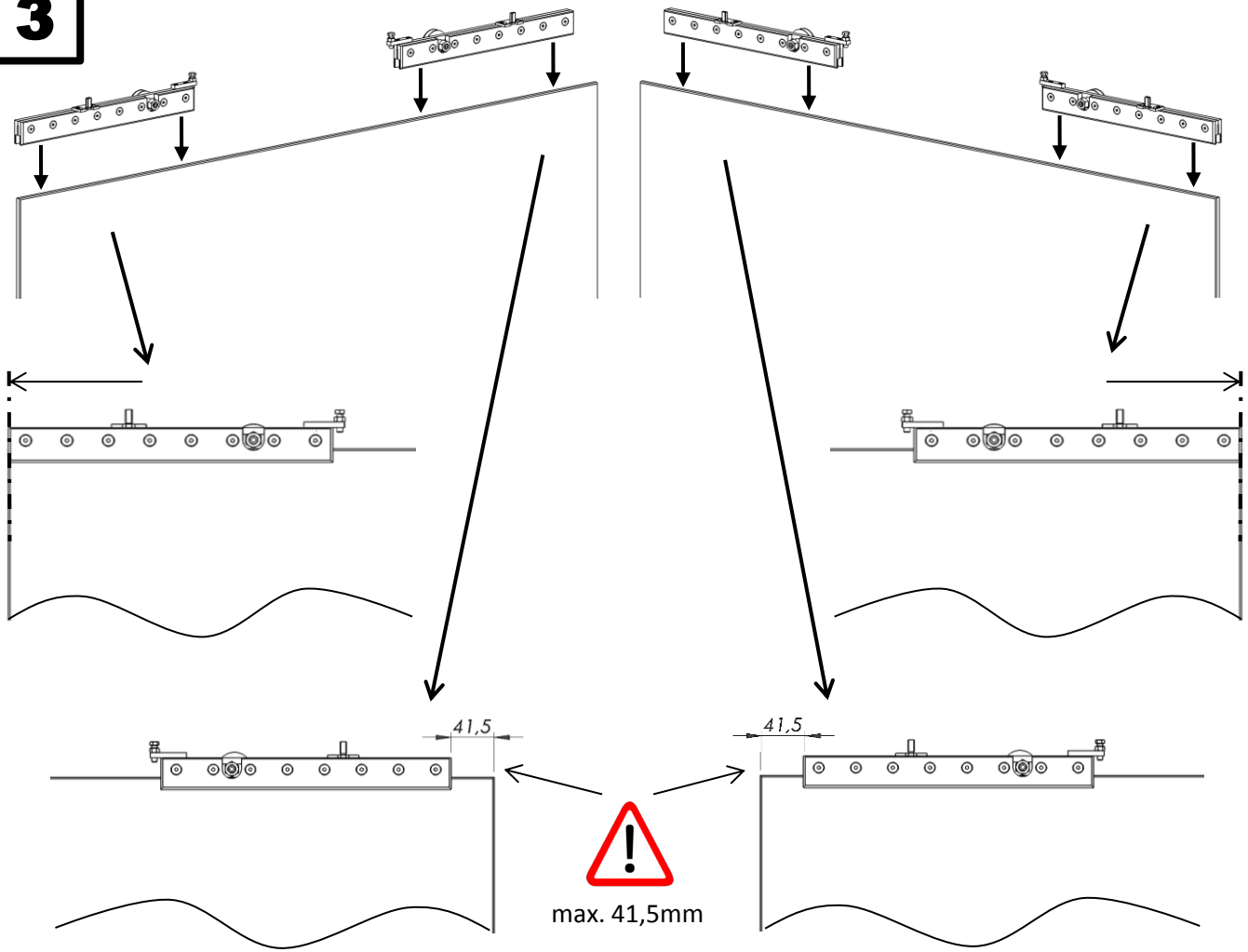
**1**



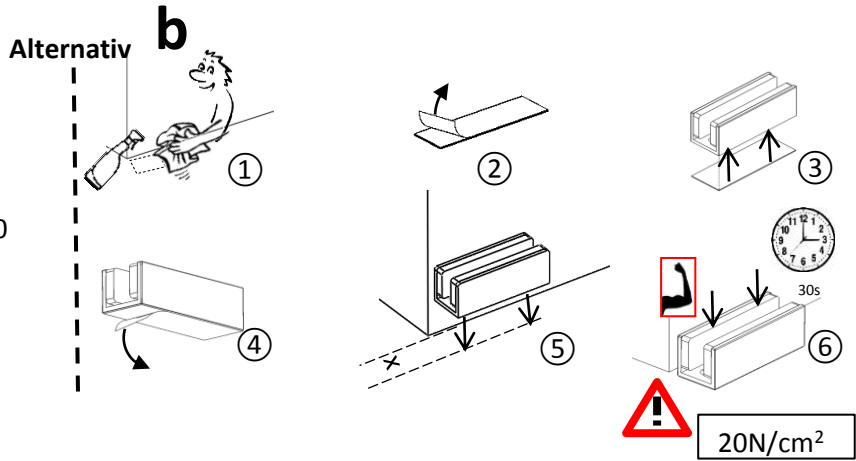
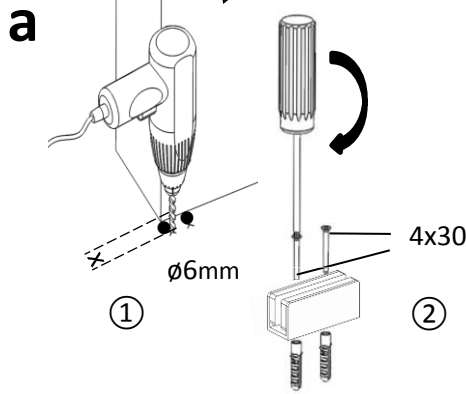
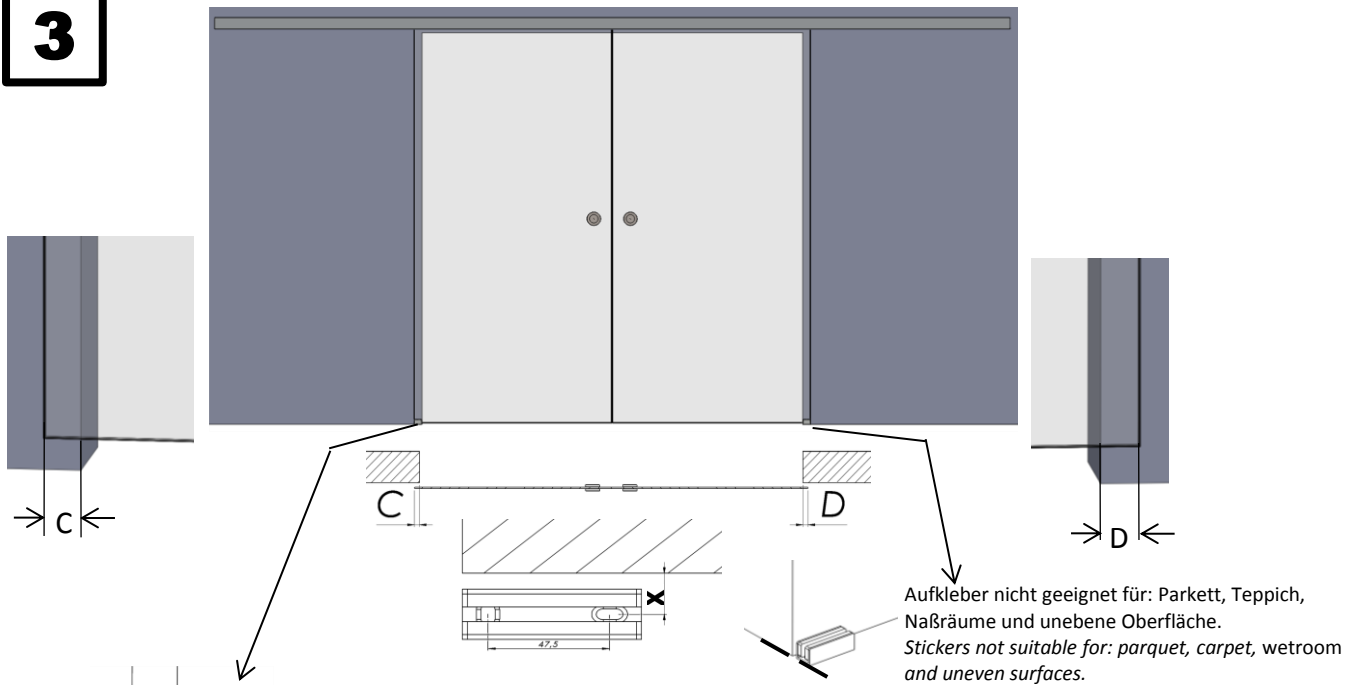
**2**



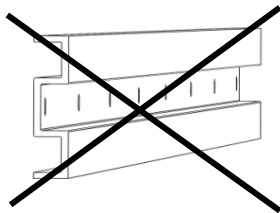
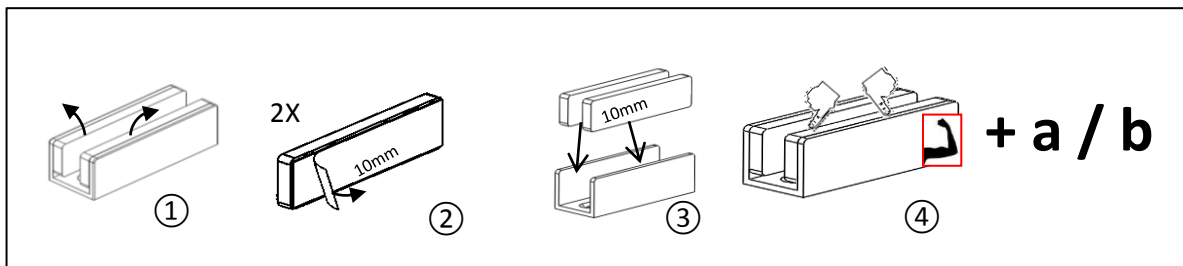
**3**



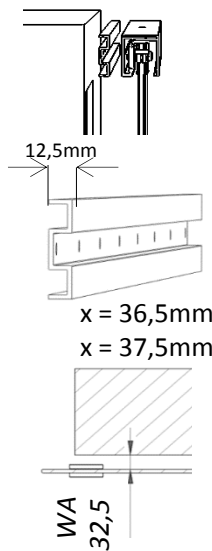
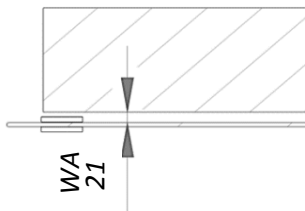
**3**



Für 10mm Glastür /For 10mm glass door



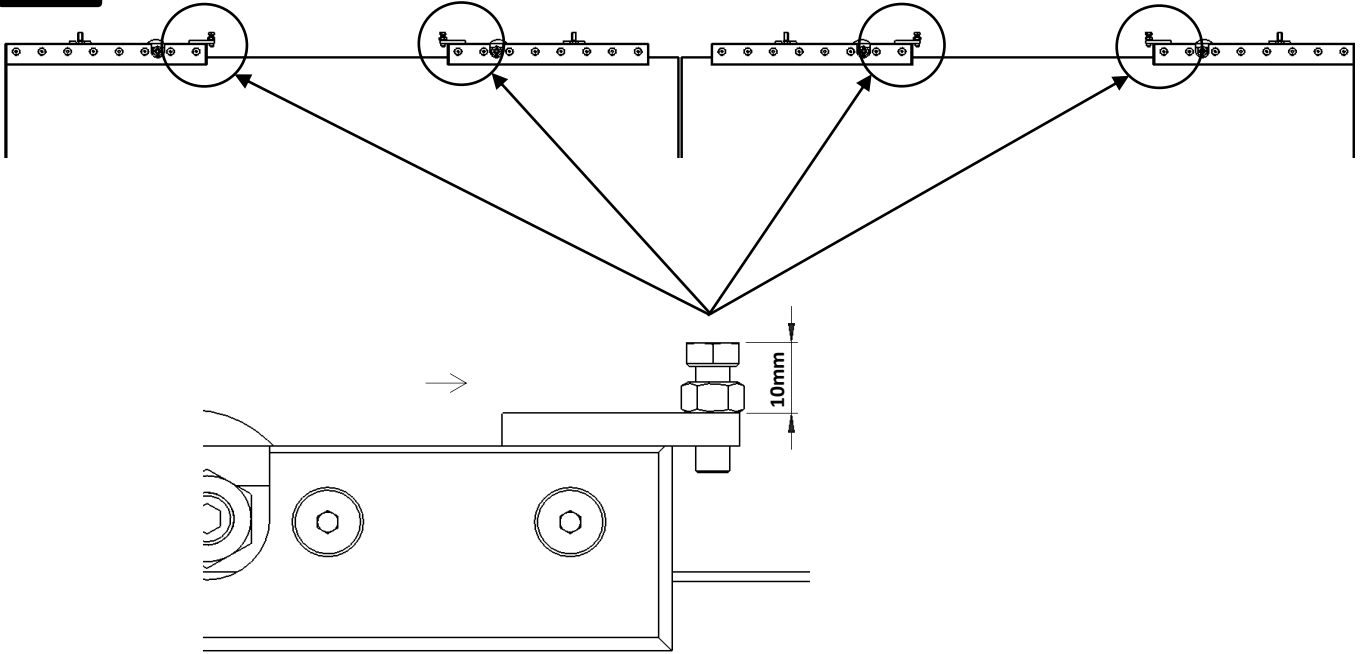
8mm : x = 25mm  
10mm: x = 26mm



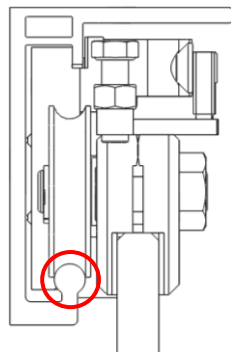
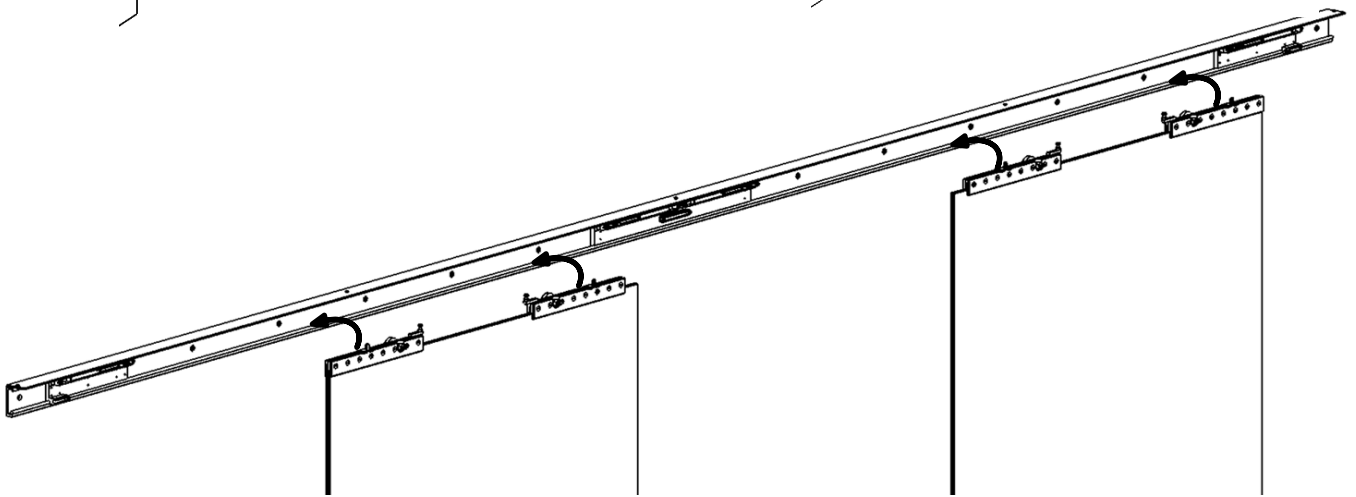
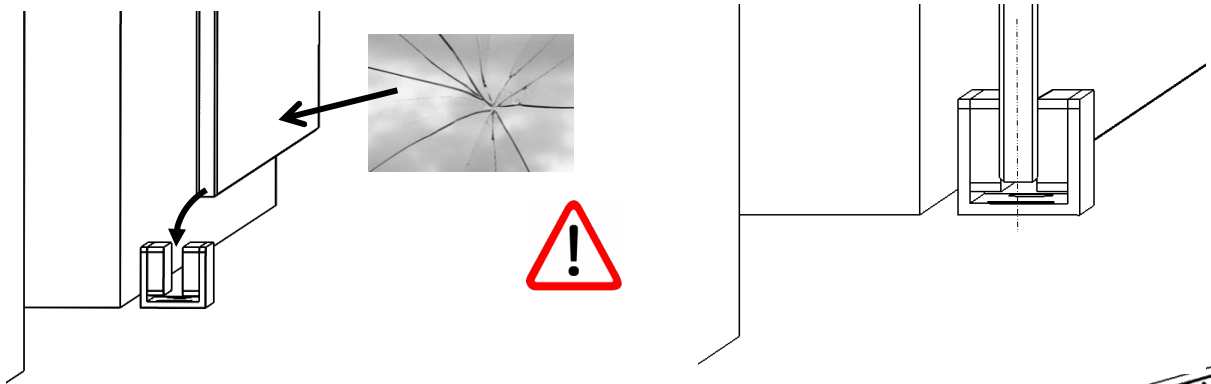
WA: Wandabstand = Wand bis Glasscheibe  
WA: Wall distanz = wall to glass



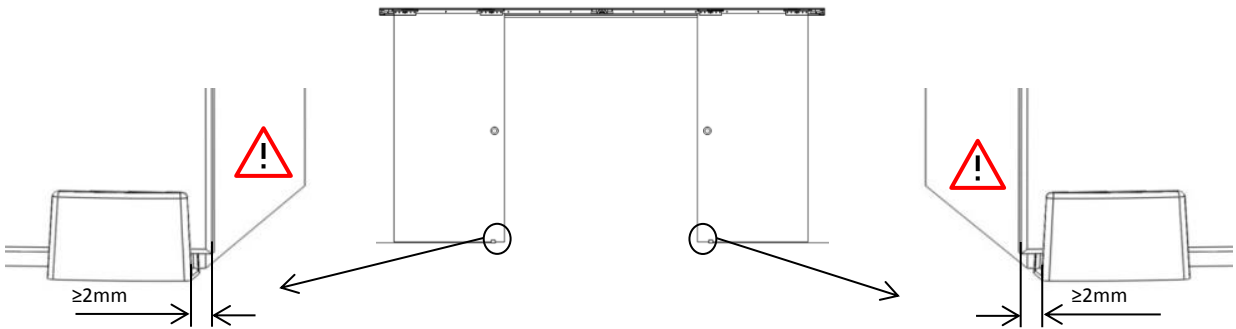
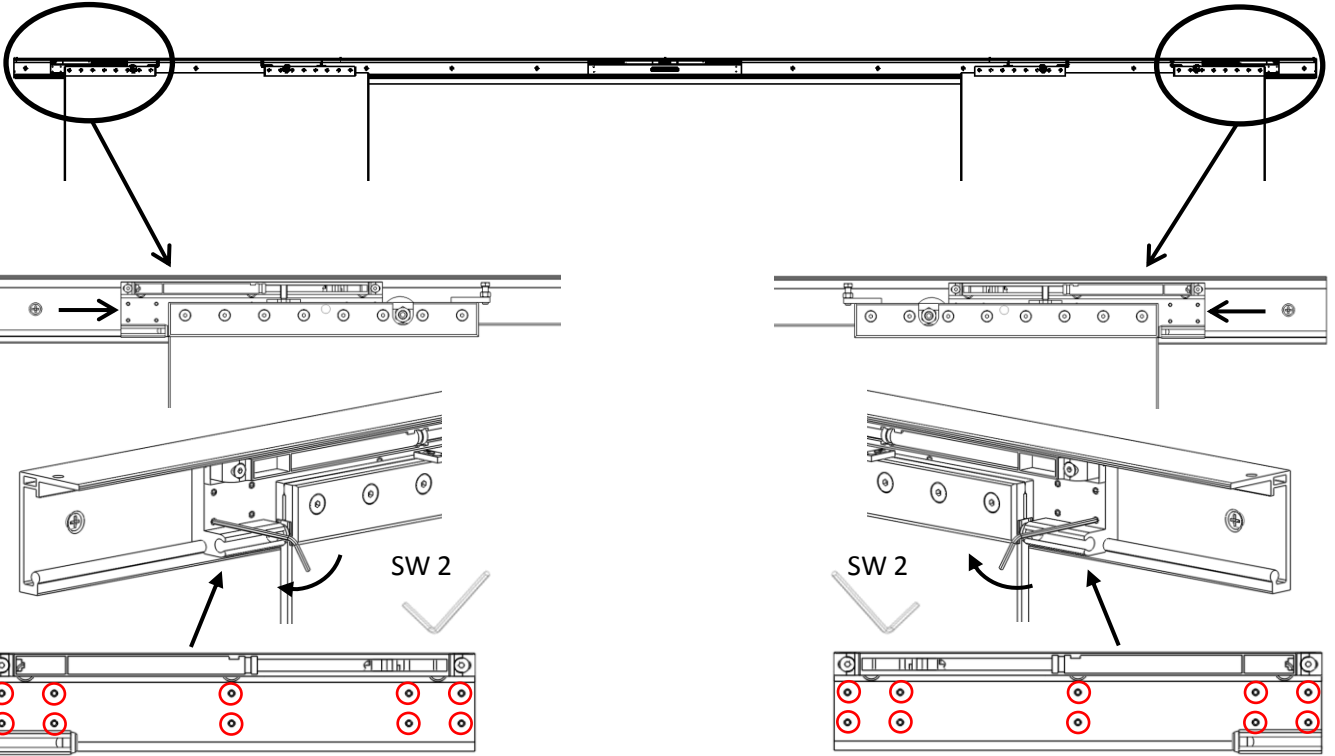
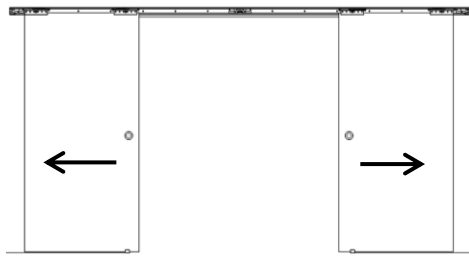
**4**



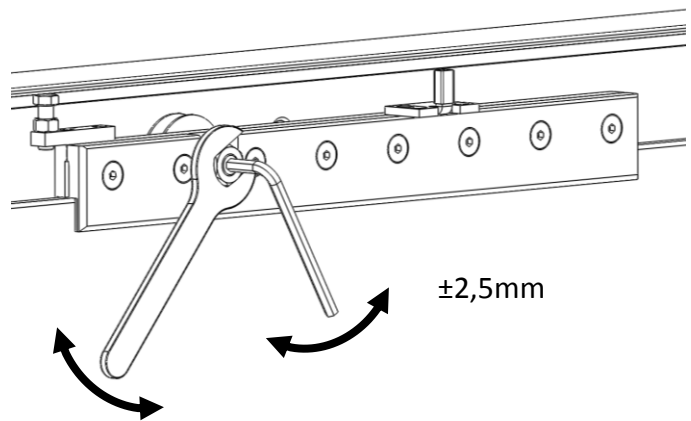
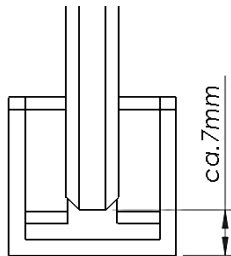
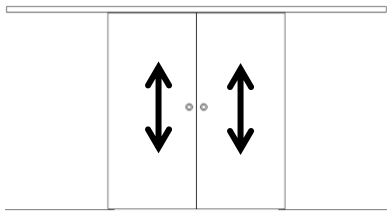
**6**



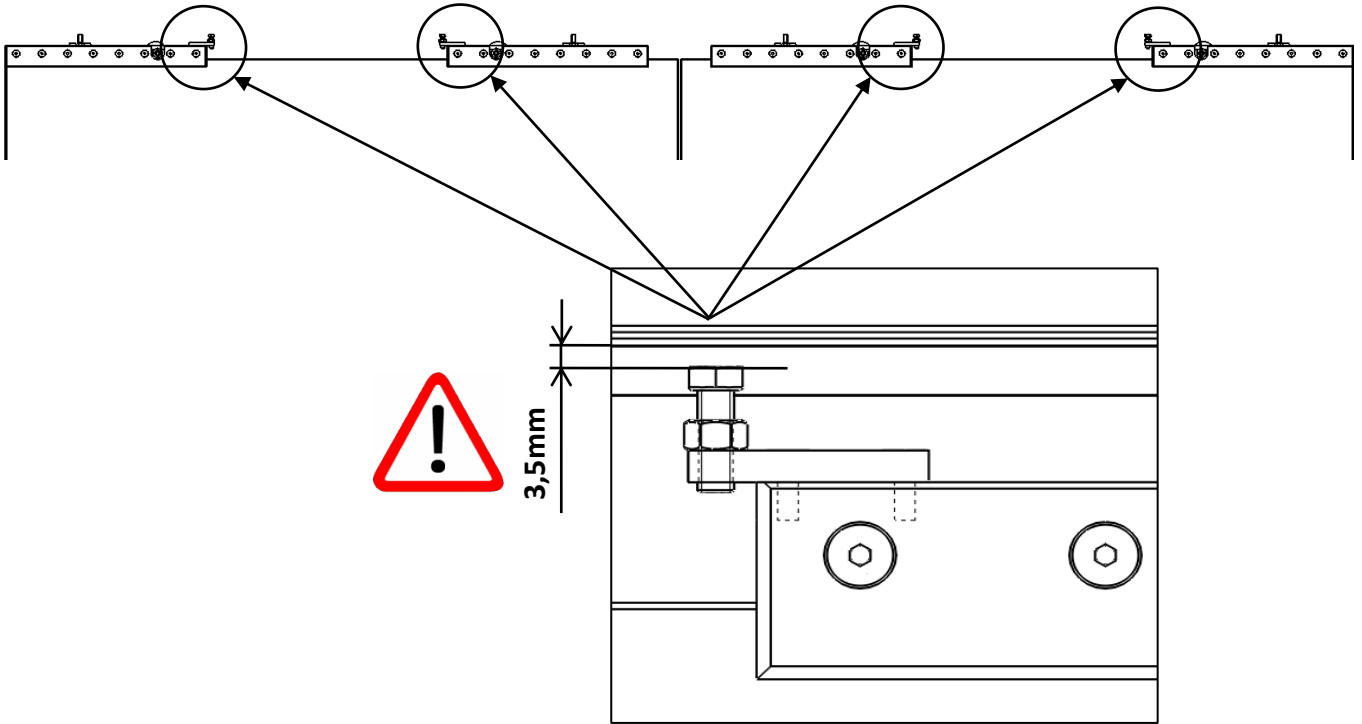
**7**



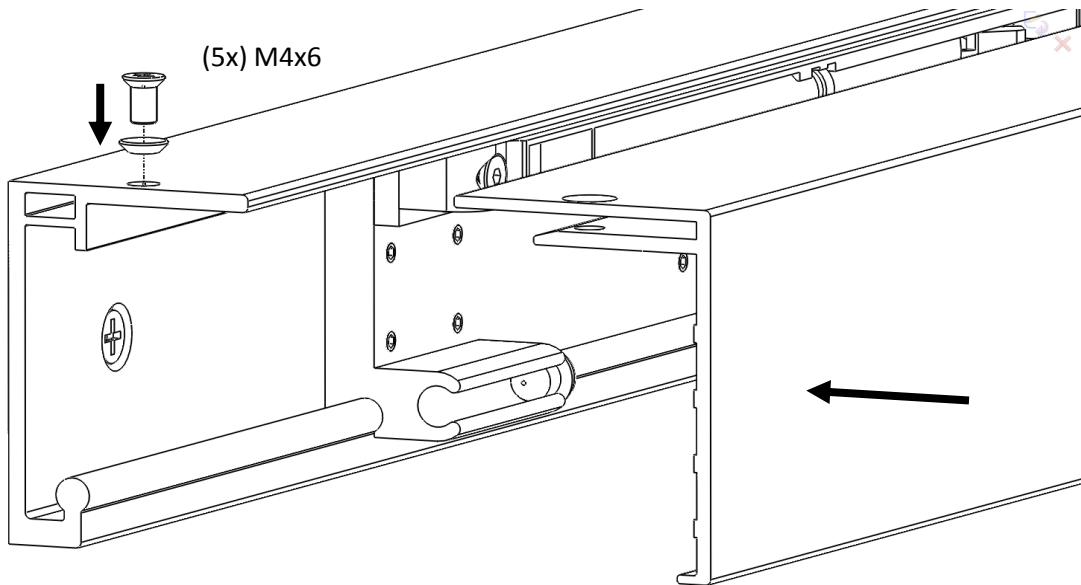
**8**



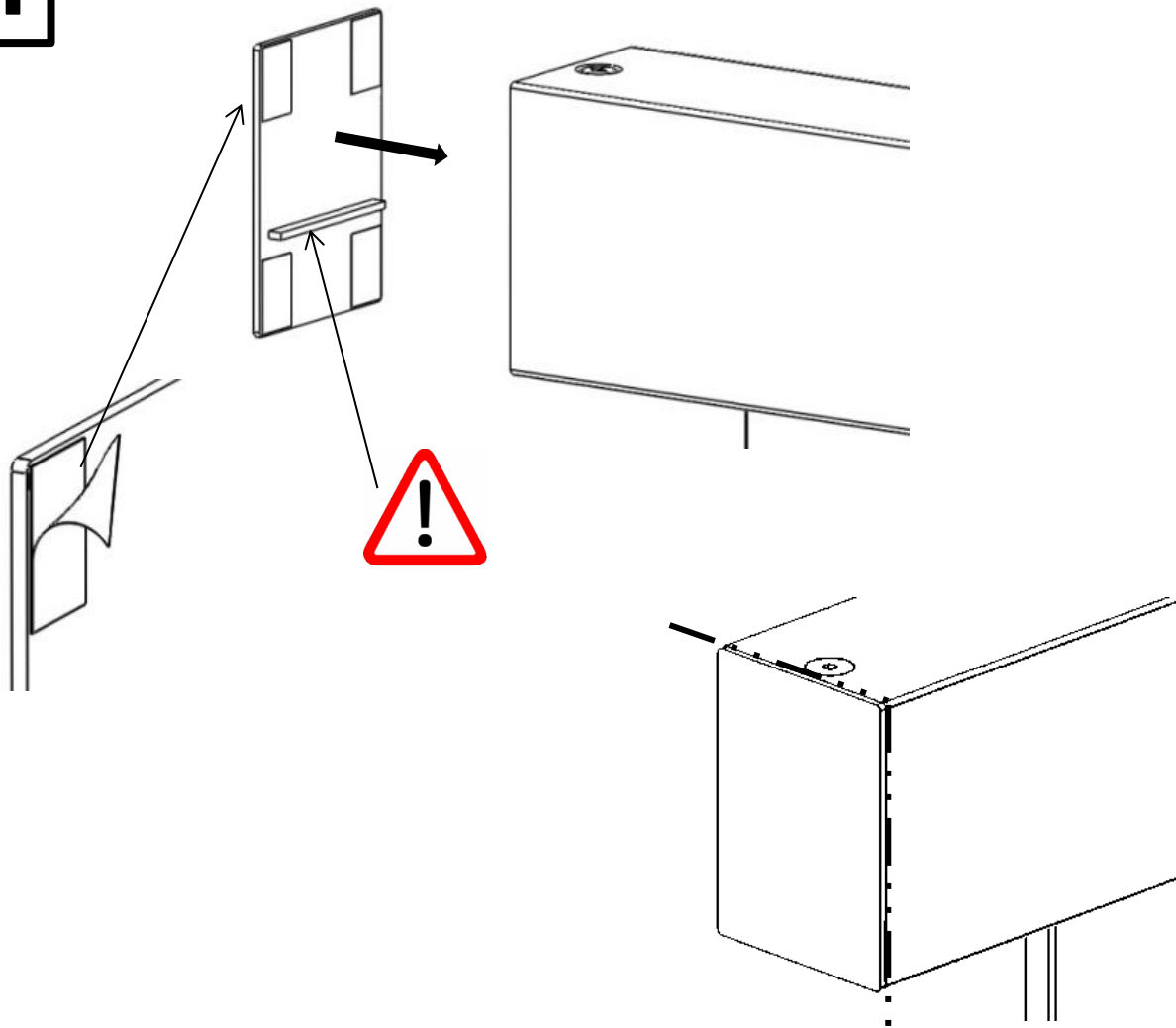
**9**



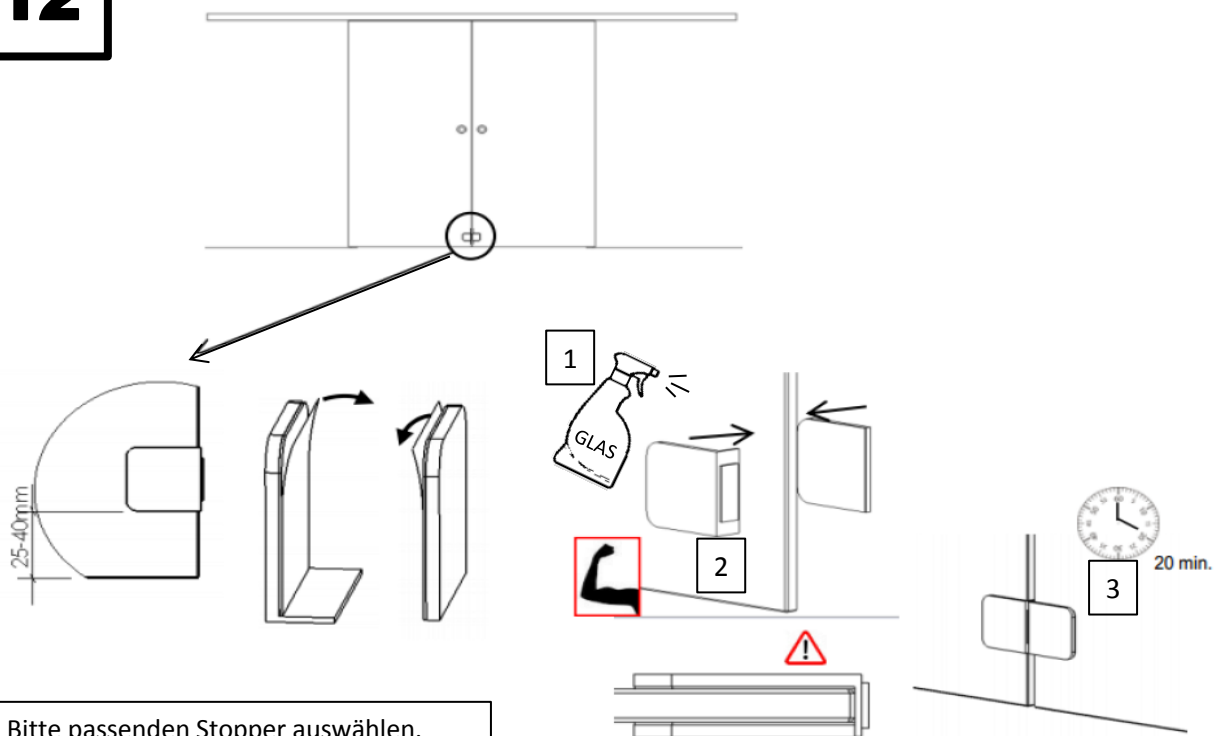
**10**



**11**



**12**



Bitte passenden Stopper auswählen.  
Please chose suitable stopper.