

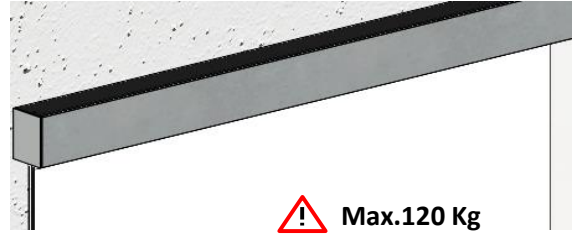
480060600

# Montageanleitung

Set Planeo 120 (G)

# Assembly instructions

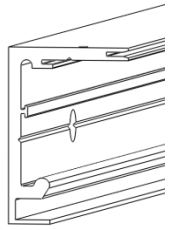
Set Planeo 120 (G)



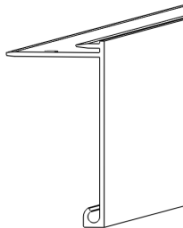
Max.120 Kg

Änderungen vorbehalten  
subject to alterations  
05-2014

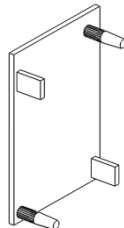
## Stückliste: list of parts:



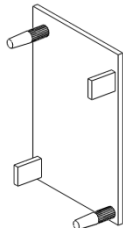
1x



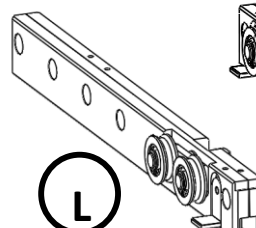
1x



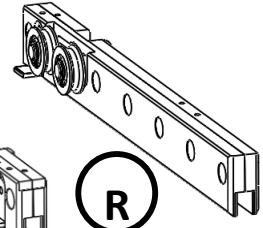
1x



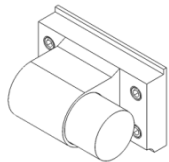
1x



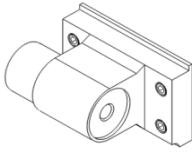
1x



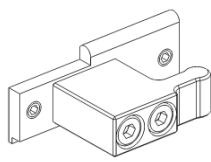
1x



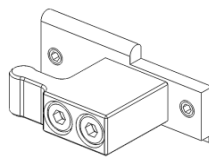
1x



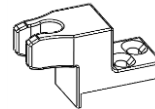
1x



1x



1x



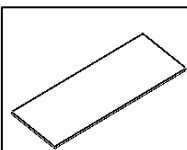
2x



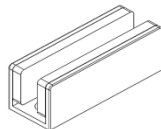
M3x8  
4x



1x



1x



1x



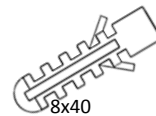
4x30



6x30

2x

2x



8x40

8x



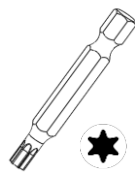
5x60

8x

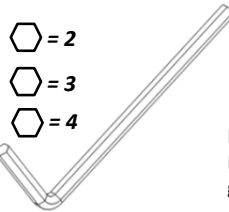


M4x5

3x

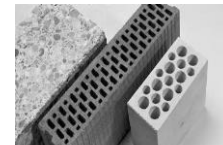


1x



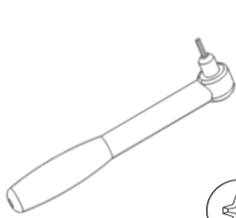
je 1x

Hex = 2  
Hex = 3  
Hex = 4



Befestigungsmaterial ist nur für die dargestellten  
Mauerwerke geeignet. Für andere Untergründe bitte  
geeignete Befestigungsmaterial selbst wählen.  
Fixing material is only suitable for the walls in the picture.  
Please select the matching fixing material for other walls.

Nicht enthalten / not included / extra !



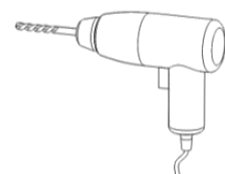
6mm

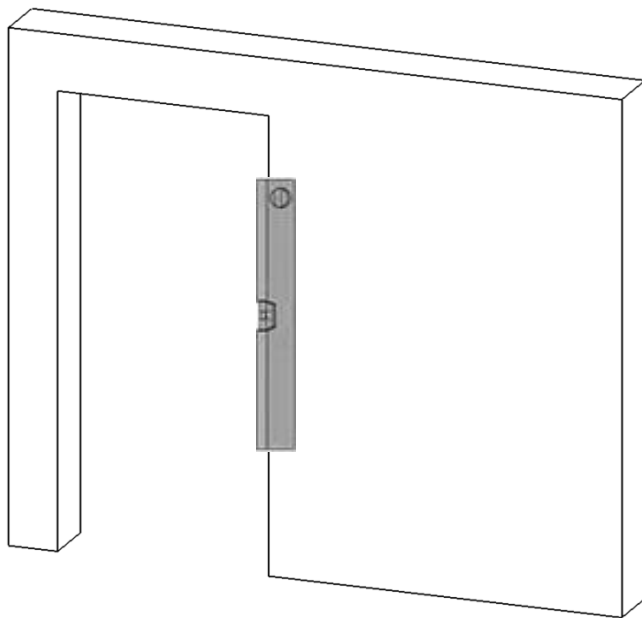
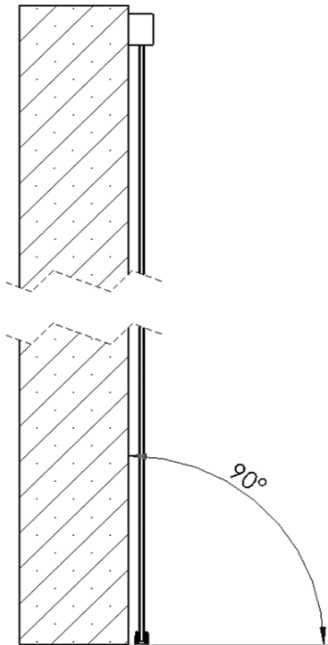
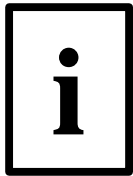


ø8mm

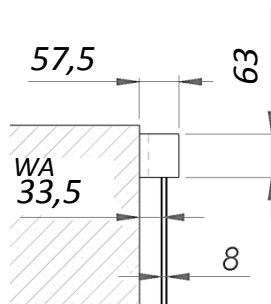
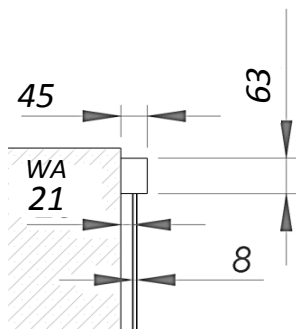
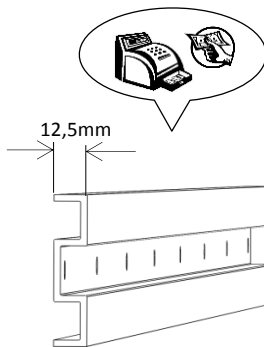
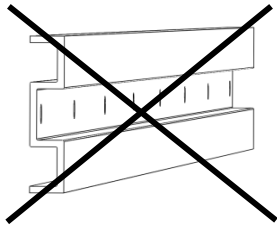


ø6mm

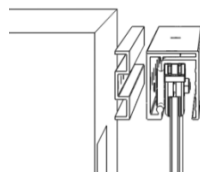




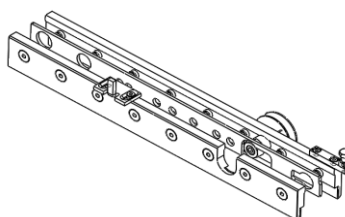
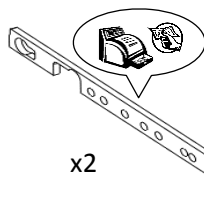
Sonderzubehör  
special accessory

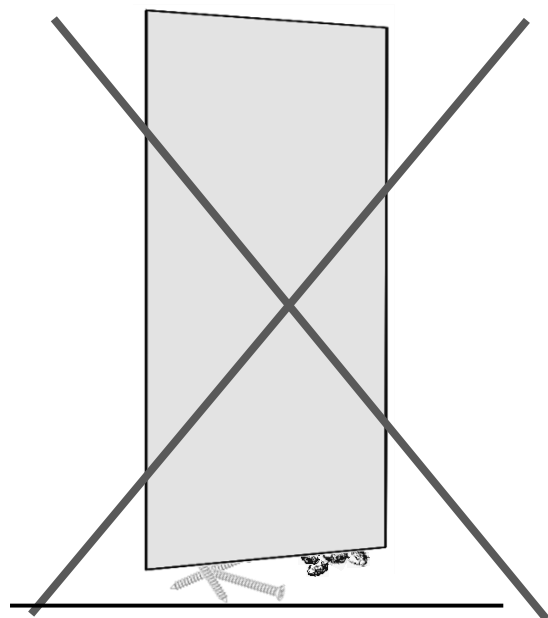
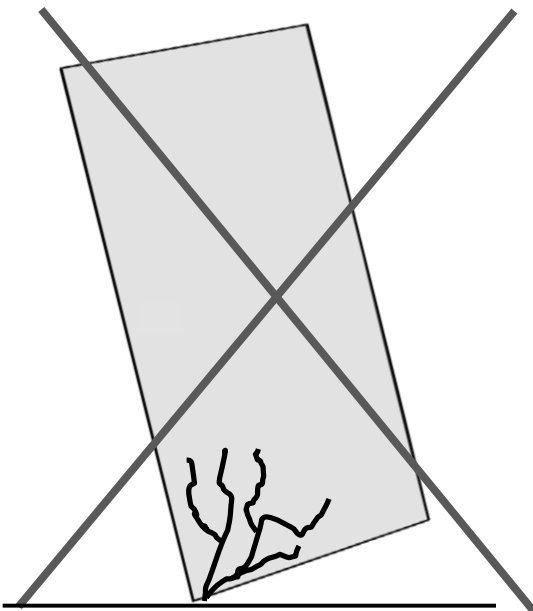
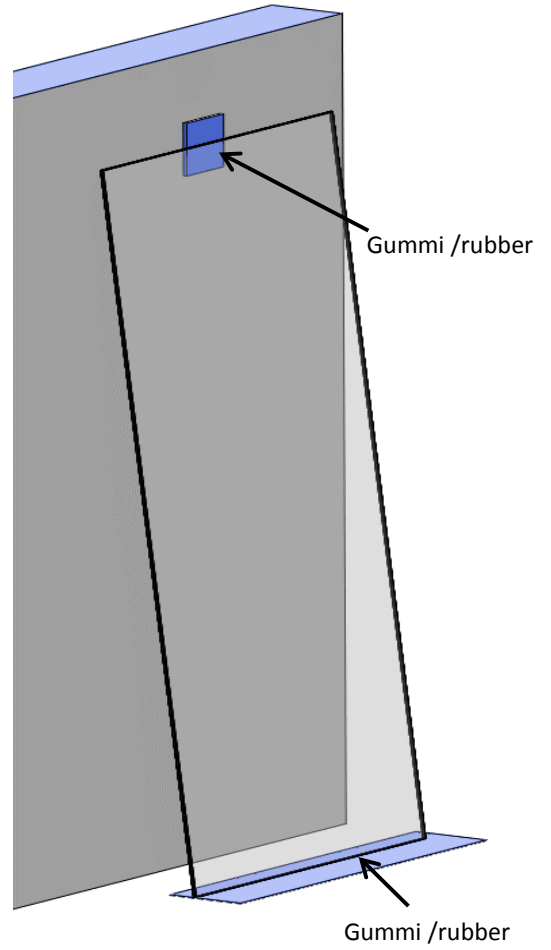
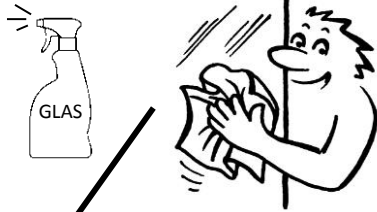
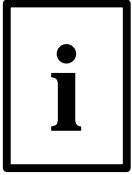


WA: Wandabstand = Wand bis Glasscheibe  
WA: Wall distanz = wall to glass



Sonderzubehör für 10mm Glastür  
special accessory for 10mm glass door

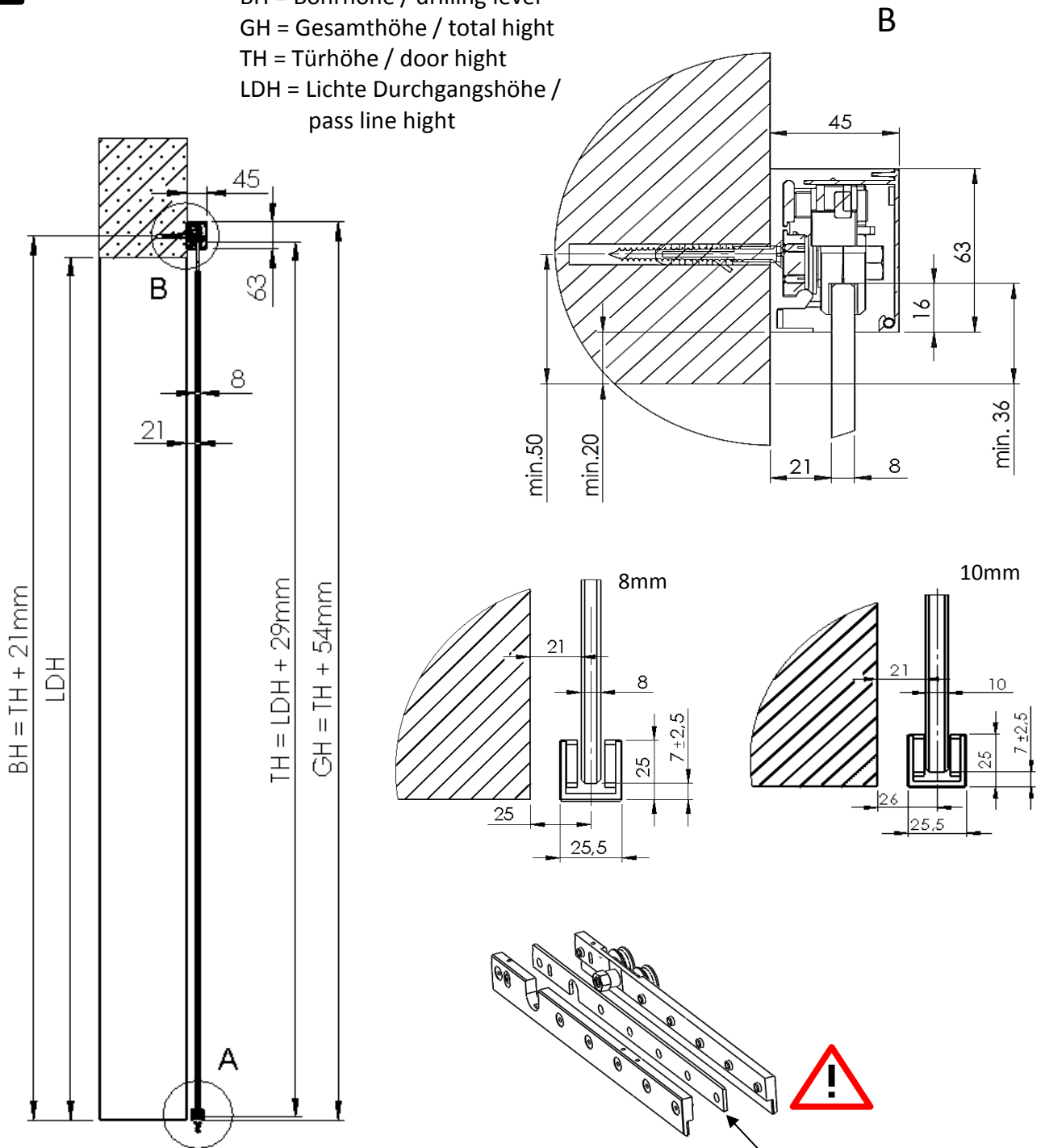




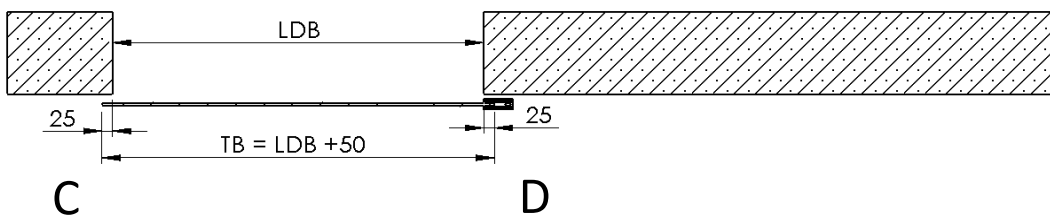


## Wandbefestigung/ wall fixing

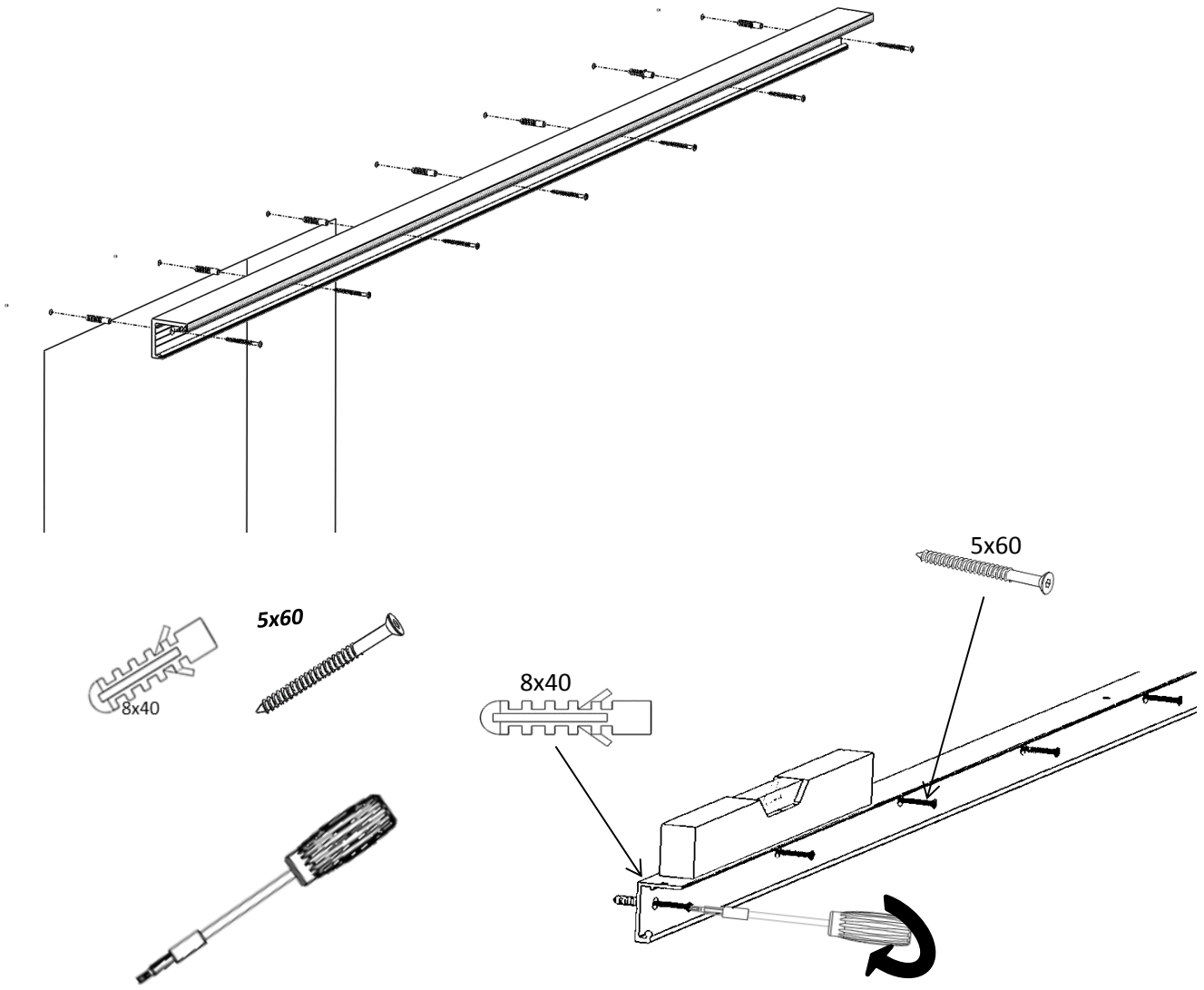
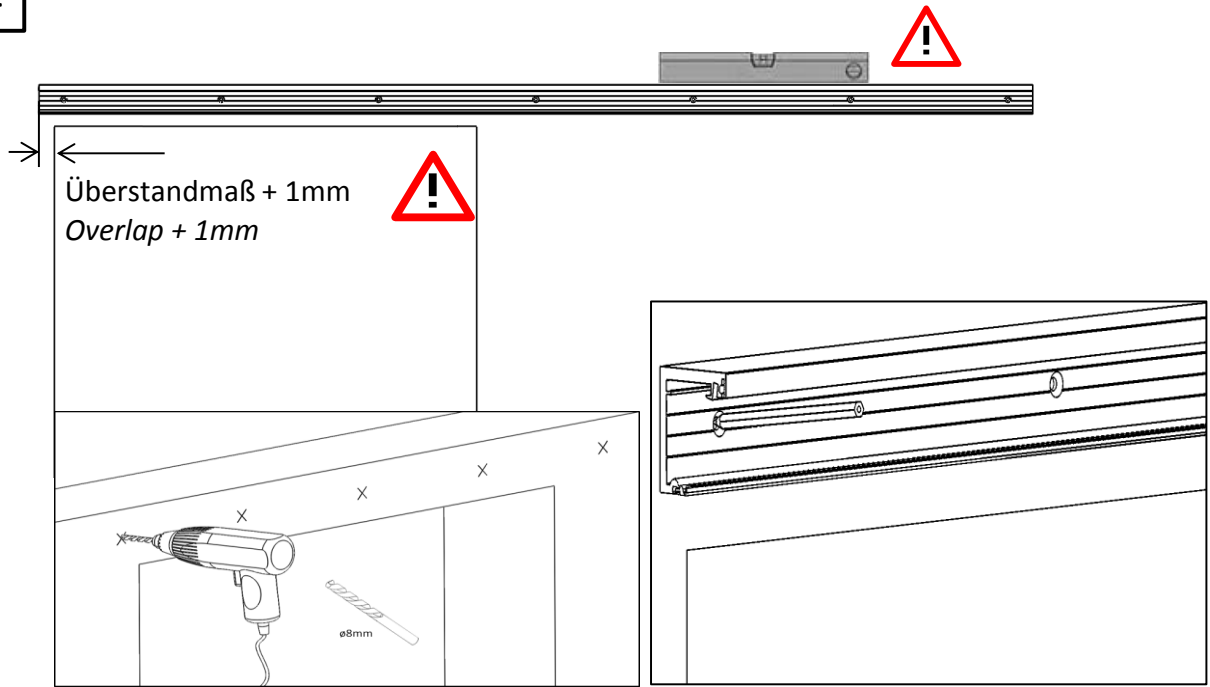
BH = Bohrhöhe / drilling level  
GH = Gesamthöhe / total height  
TH = Türhöhe / door height  
LDH = Lichte Durchgangshöhe /  
pass line height

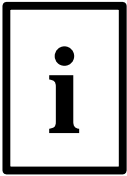


Für 10mm Glastür bitte den Adapter nutzen.  
Please use the Adapter for 10 mm glass door.



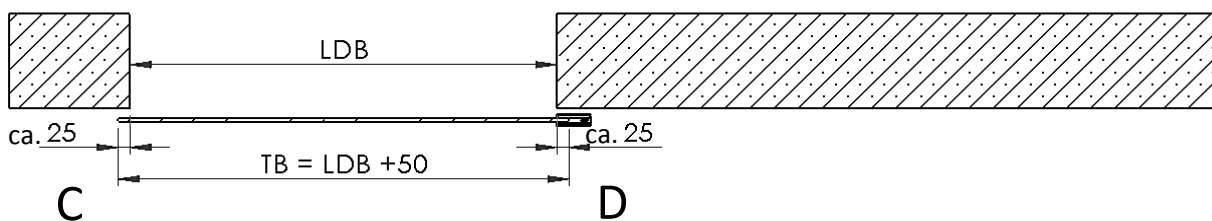
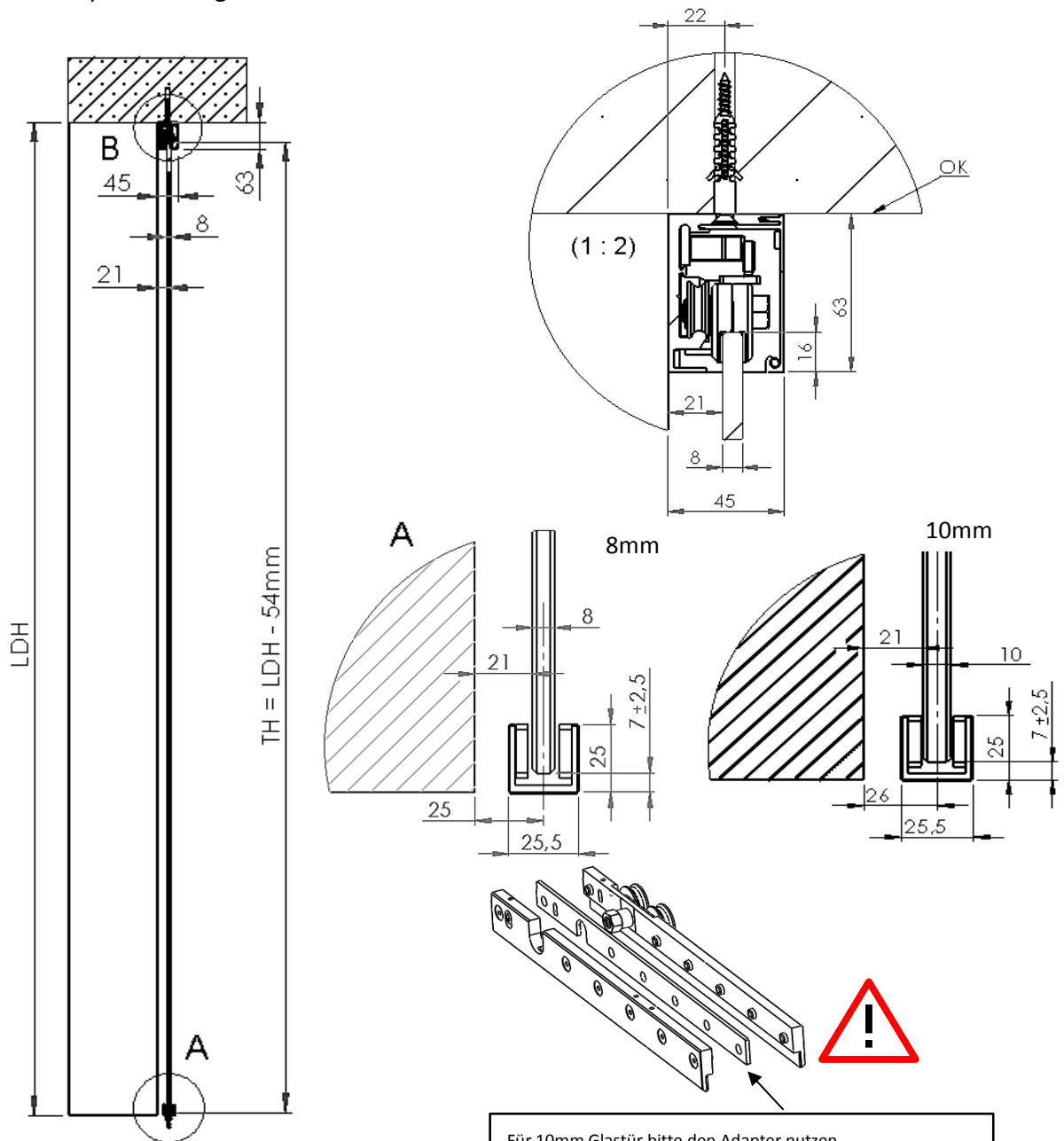
1.1





## Deckenbefestigung/ ceiling fixing

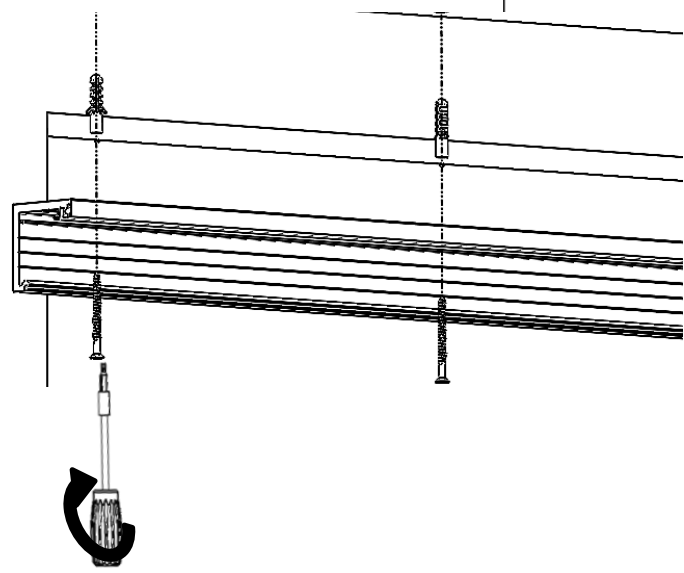
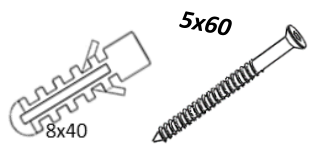
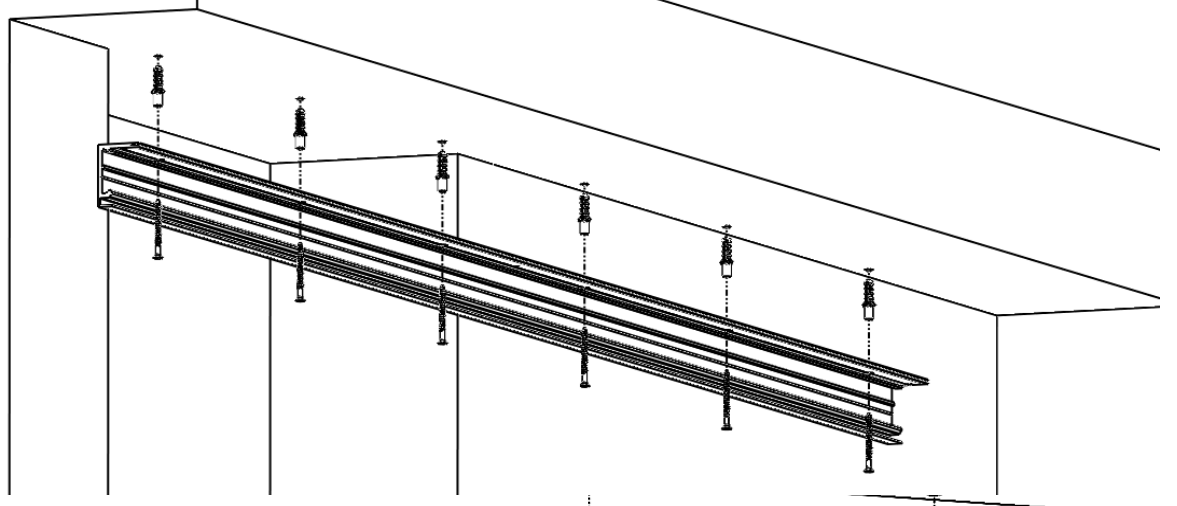
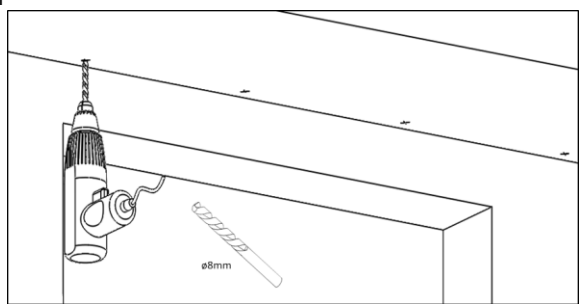
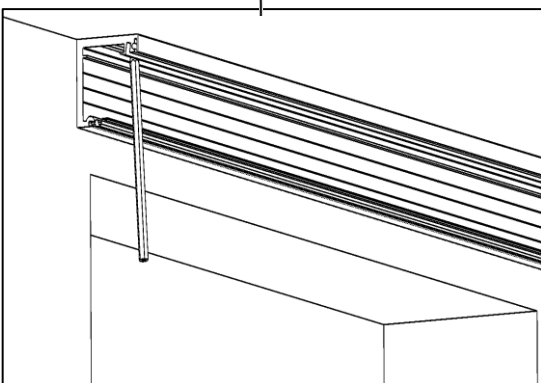

BH = Bohrhöhe / drilling level  
GH = Gesamthöhe / total height  
TH = Türhöhe / door height  
LDH = Lichte Durchgangshöhe /  
pass line height



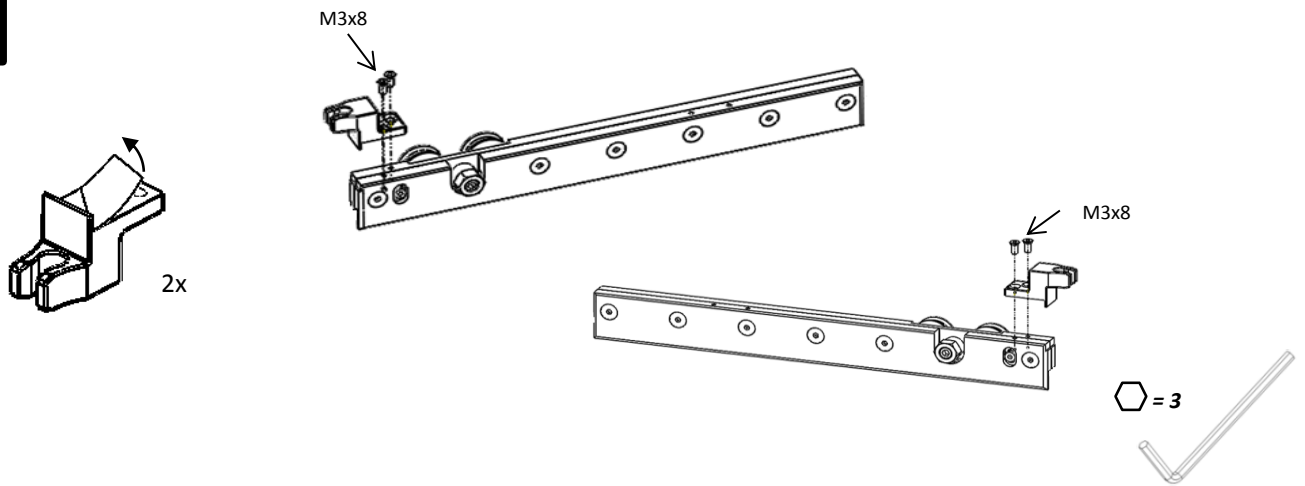
1.1



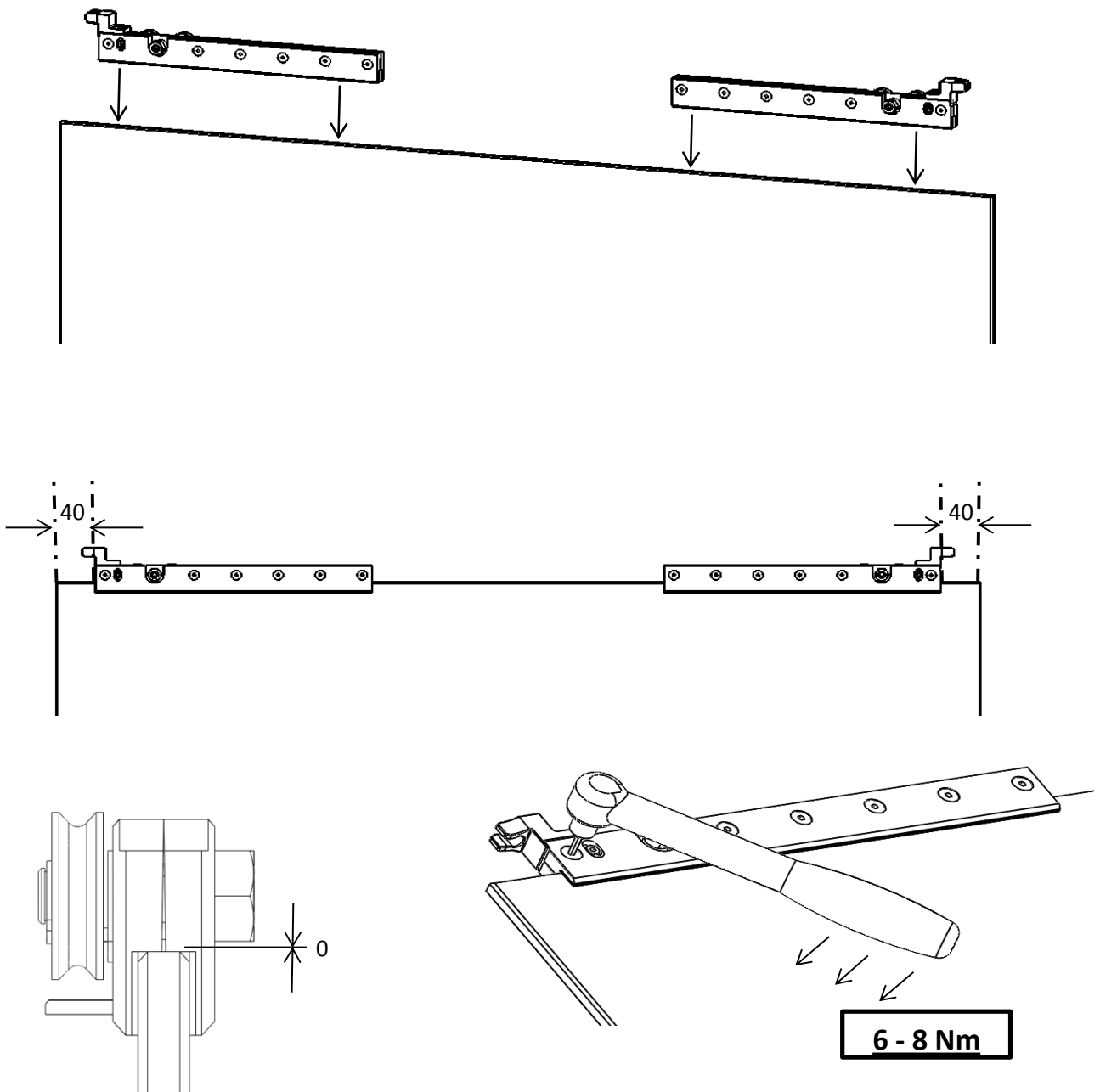
Überstandmaß + 1mm  
Overlap + 1mm



**2**

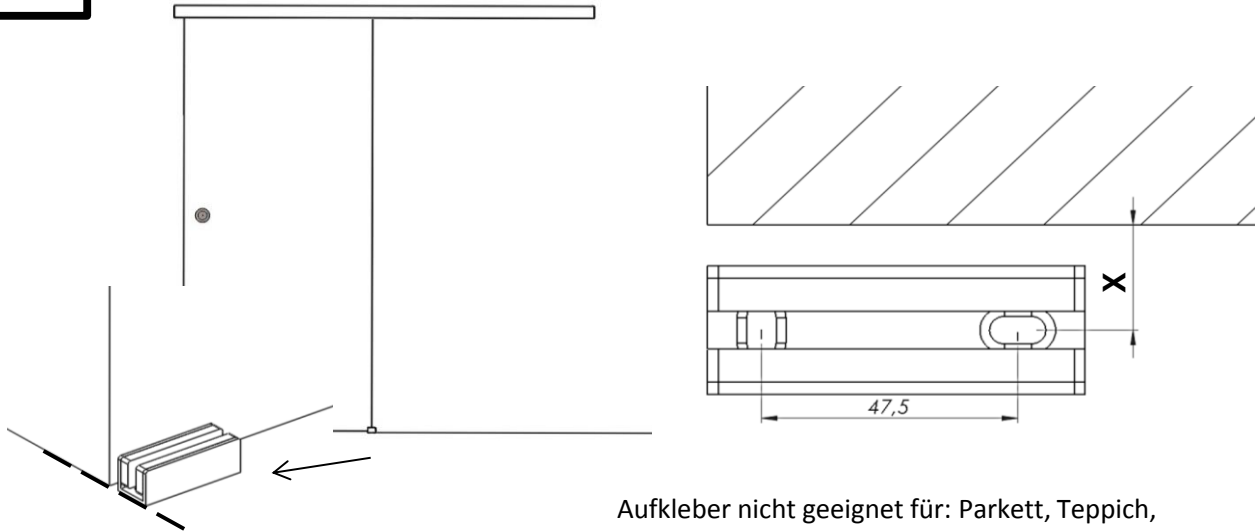


**3**



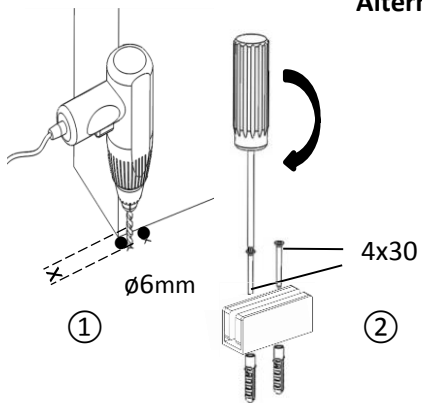


**4**



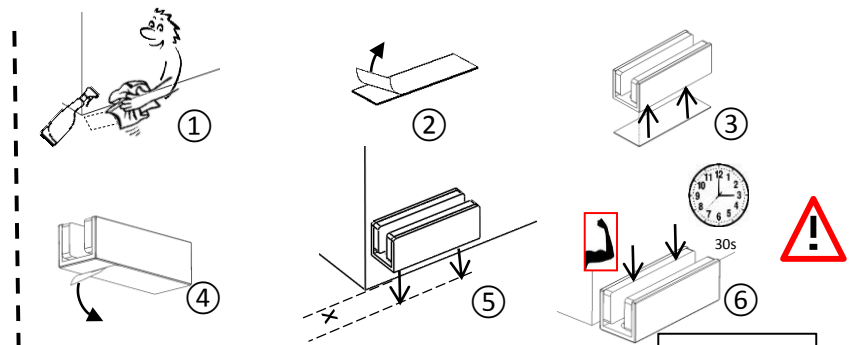
Aufkleber nicht geeignet für: Parkett, Teppich, Naßräume und unebene Oberfläche.  
 Stickers not suitable for: parquet, carpet, wetroom and uneven surfaces.

**a**

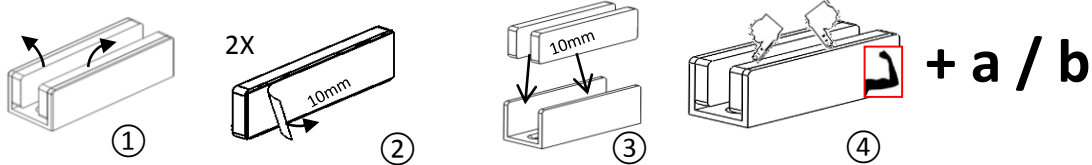


**Alternativ**

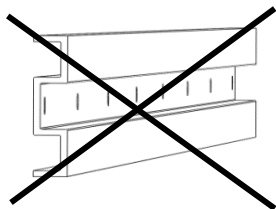
**b**



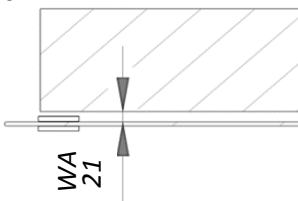
Für 10mm Glastür / For 10mm glass door



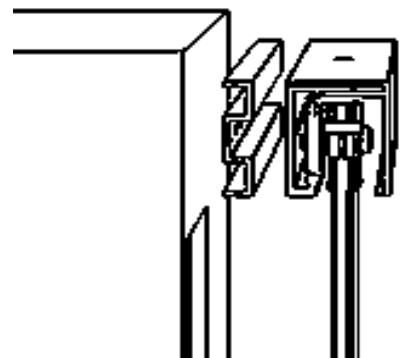
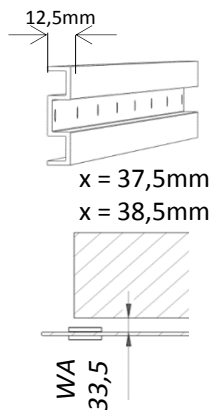
20N/cm<sup>2</sup>



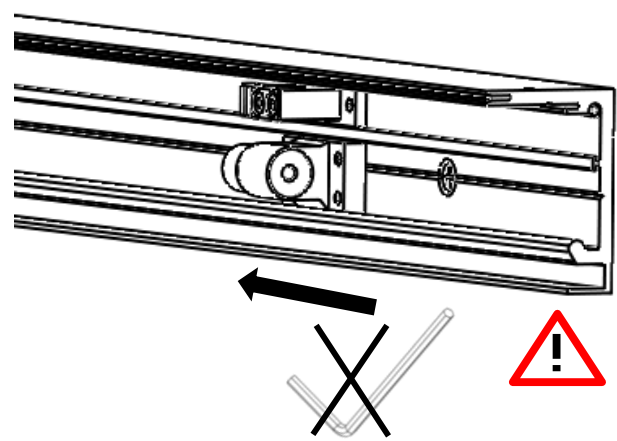
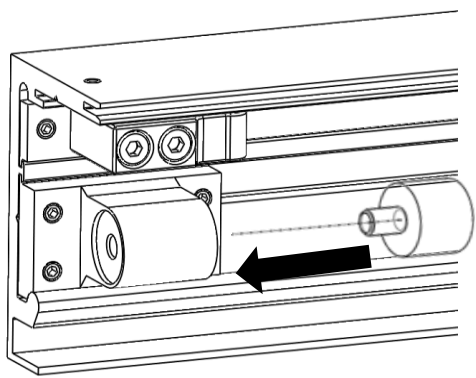
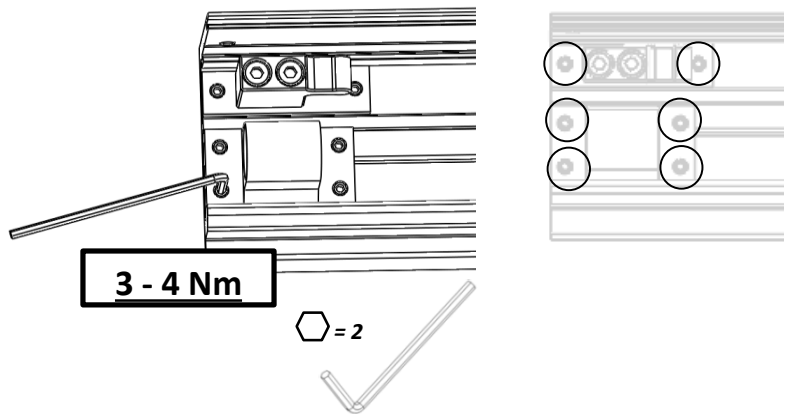
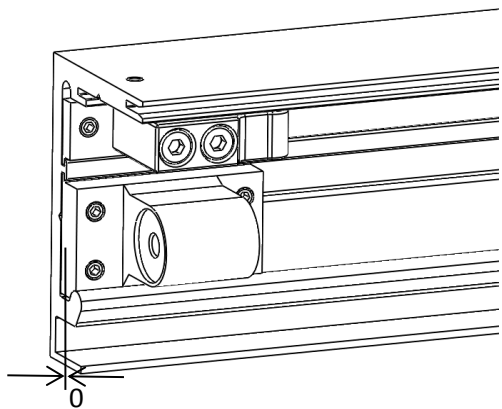
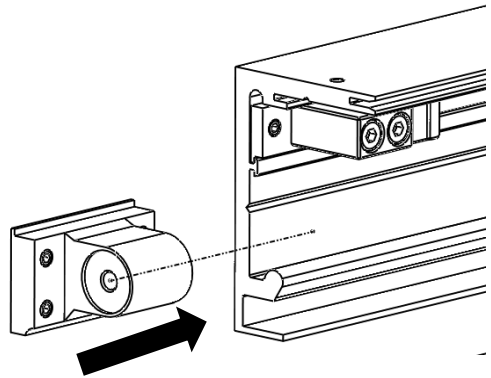
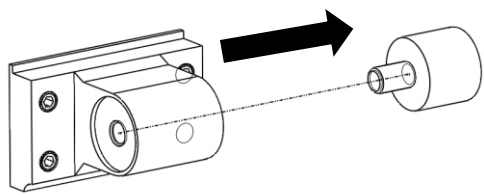
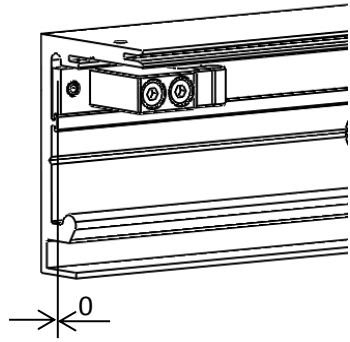
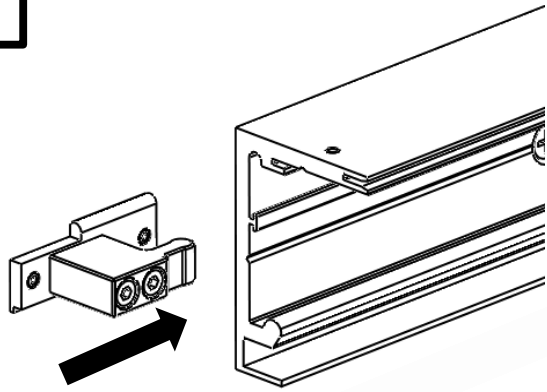
8mm : x = 25mm  
 10mm: x = 26mm



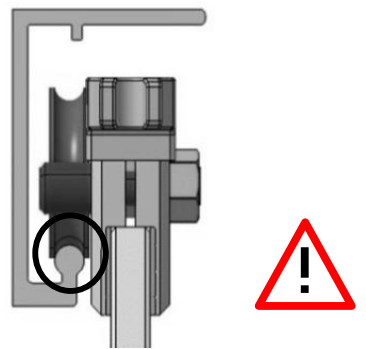
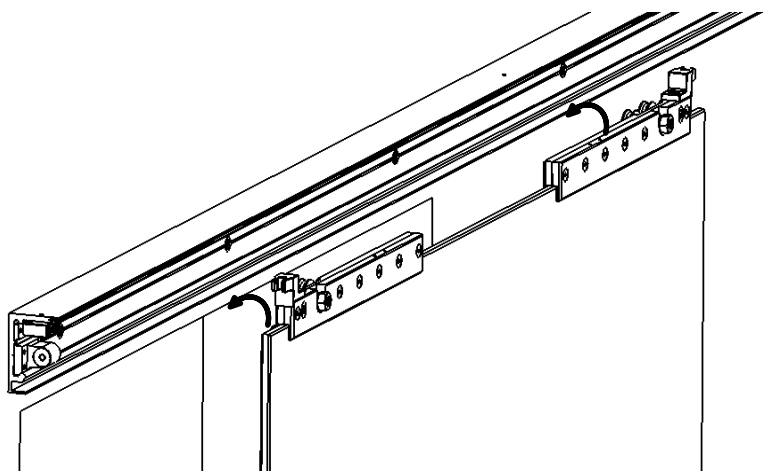
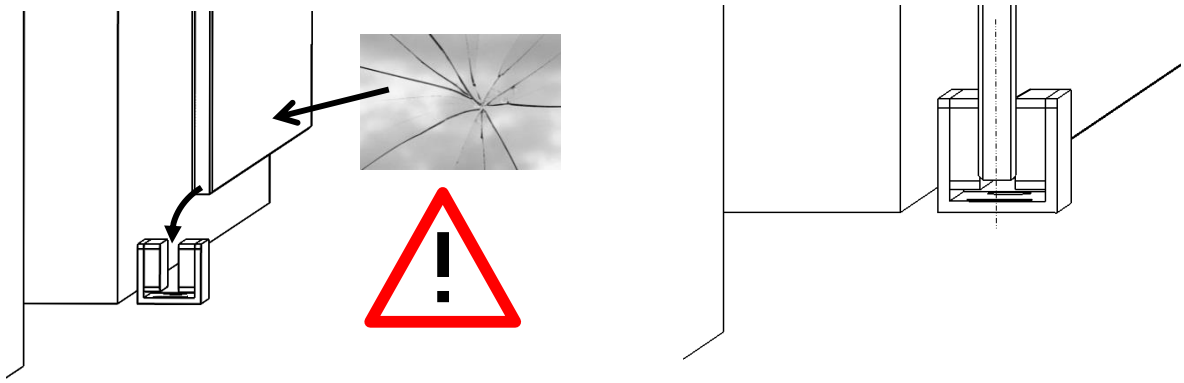
WA: Wandabstand = Wand bis Glasscheibe  
 WA: Wall distanz = wall to glass



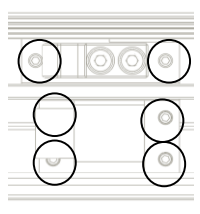
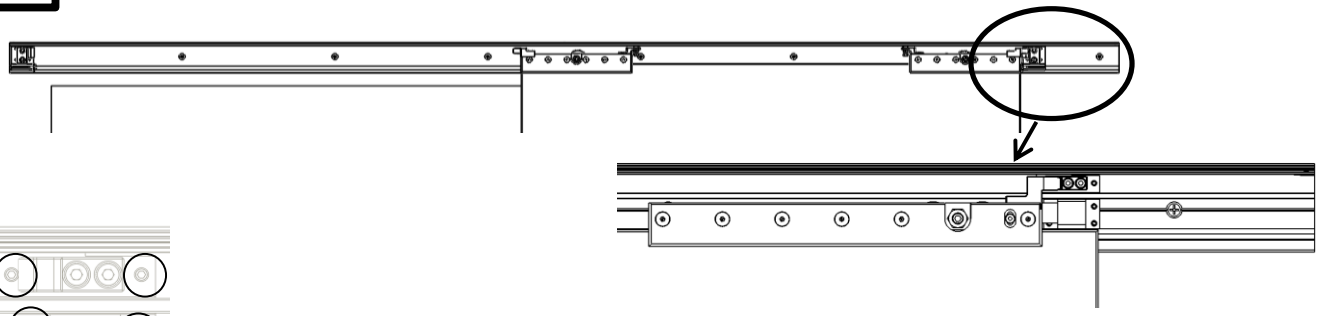
**5**



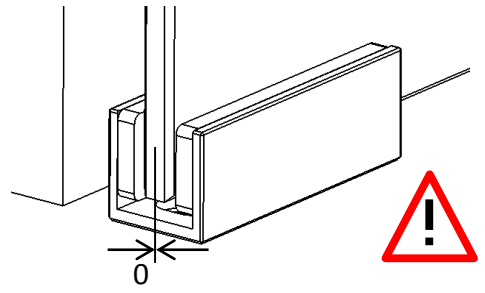
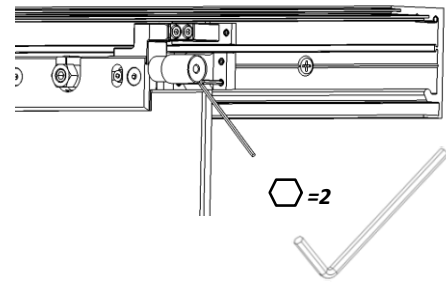
**6**



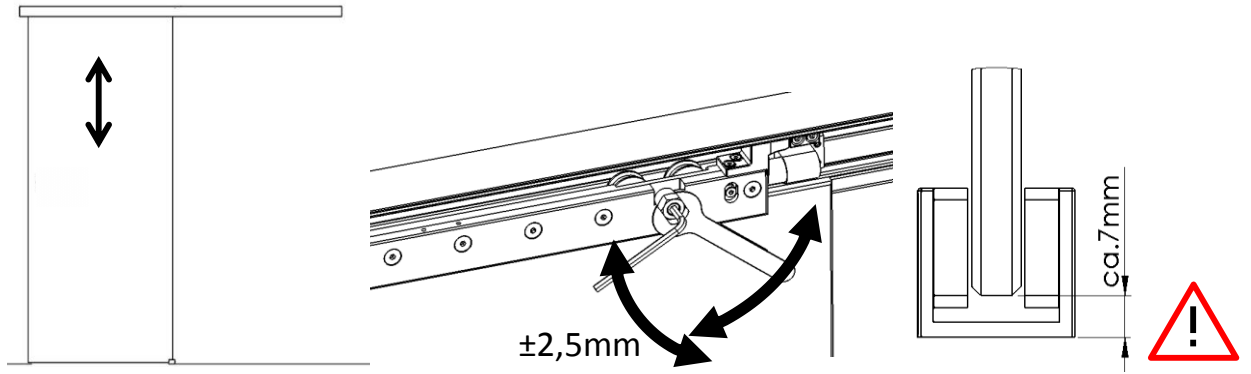
**7**



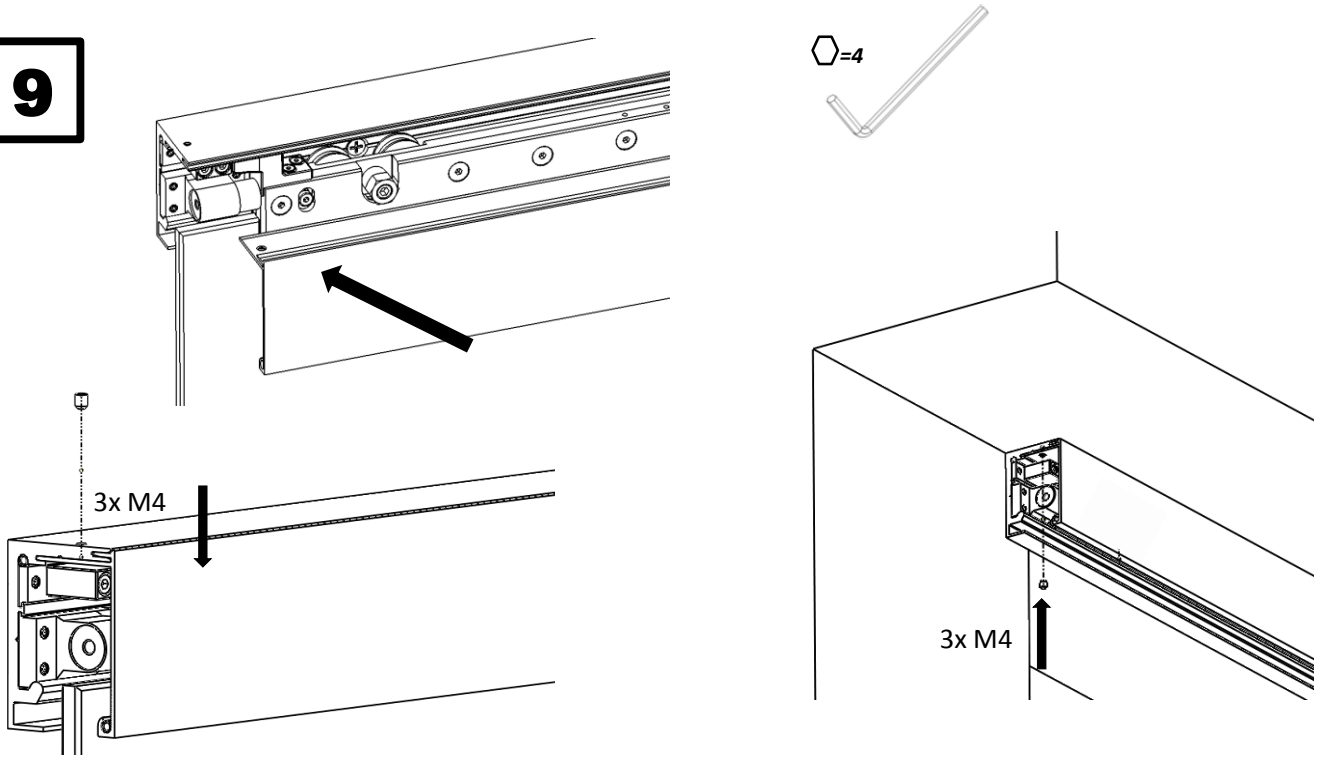
**3 - 4 Nm**



**8**



**9**



Wandbefestigung/ wall fixing

Deckenbefestigung/ ceiling fixing

**10**

