

480060800

Montageanleitung

Set Planeo 120 (G) Comfort

Assembly instructions

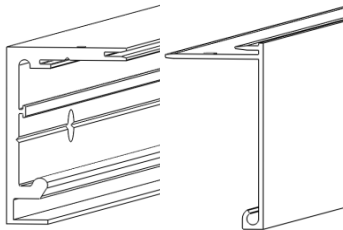
Set Planeo 120 (G) Comfort



Max.80 Kg

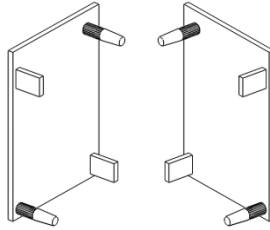
Änderungen vorbehalten subject to alterations 01-2014

Stückliste: list of parts:



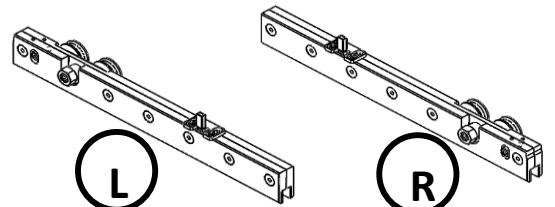
1x

1x



1x

1x

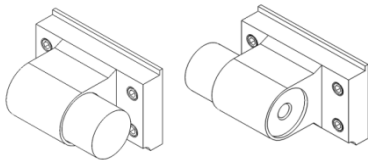


L

1x

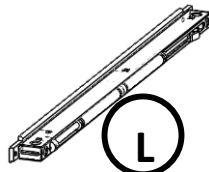
R

1x



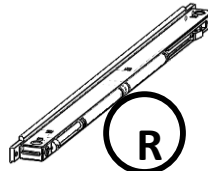
1x

1x



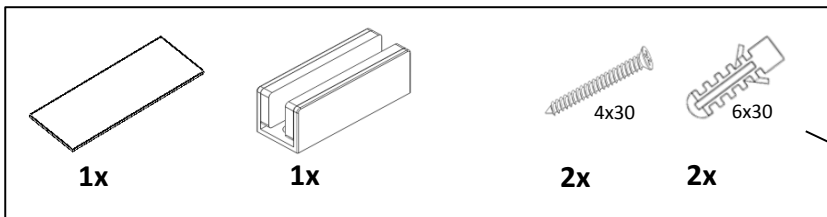
1x

L



1x

R



1x

1x



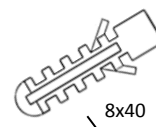
4x30

2x



6x30

2x



8x



5x60

8x



1x

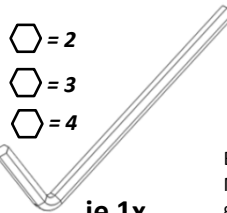


M4x5

3x



1x

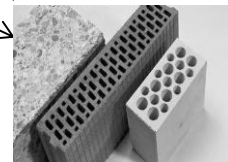


Hex = 2

Hex = 3

Hex = 4

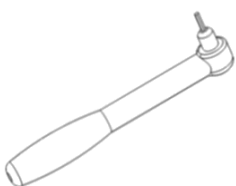
je 1x



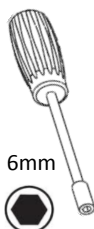
Befestigungsmaterial ist nur für die dargestellten Mauerwerke geeignet. Für andere Untergründe bitte geeignete Befestigungsmaterial selbst wählen.

Fixing material is only suitable for the walls in the picture. Please select the matching fixing material for other walls.

Nicht enthalten / not included / extra !

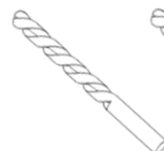
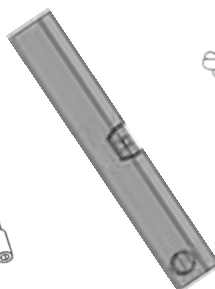


+



6mm

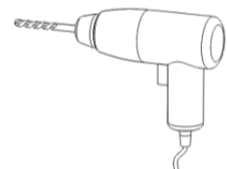
6mm

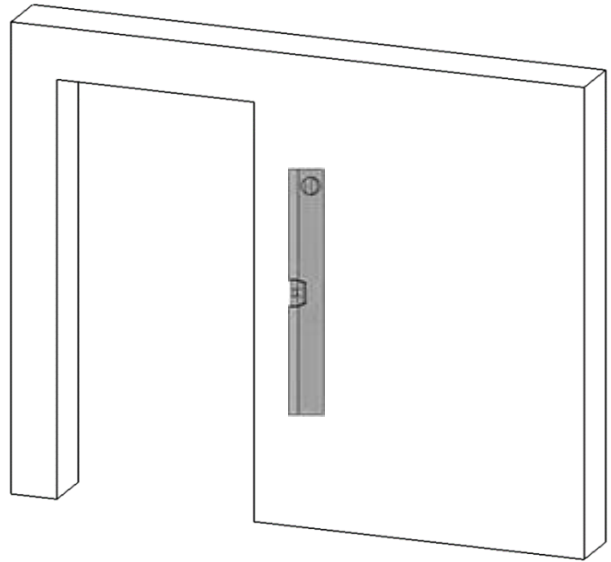
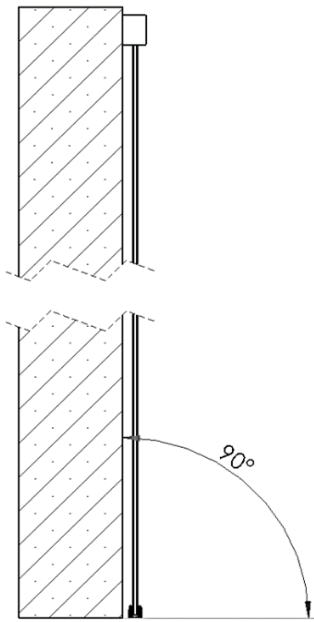


Ø8mm

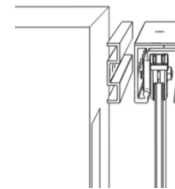
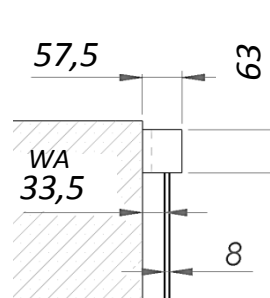
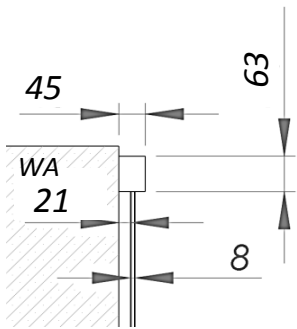
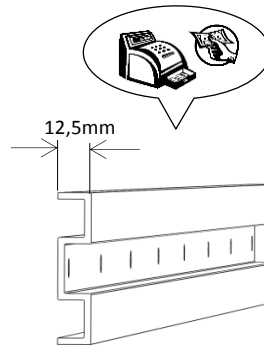
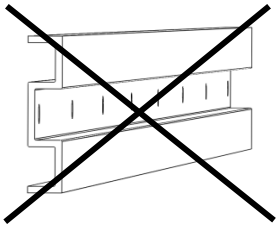


Ø6mm



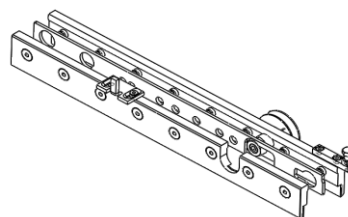
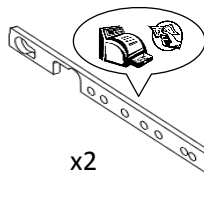


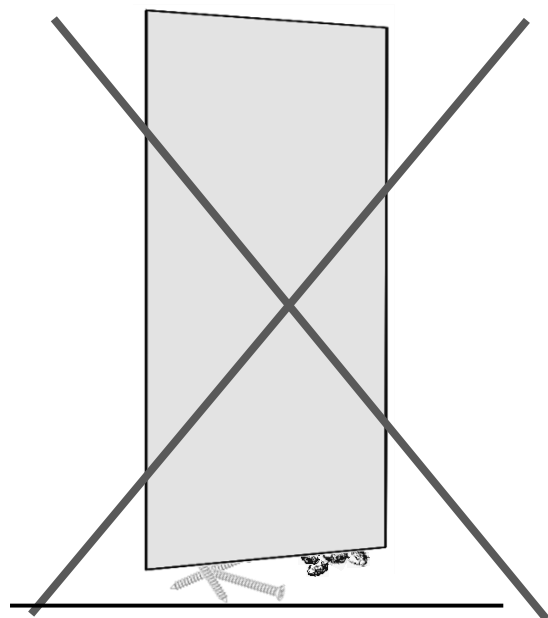
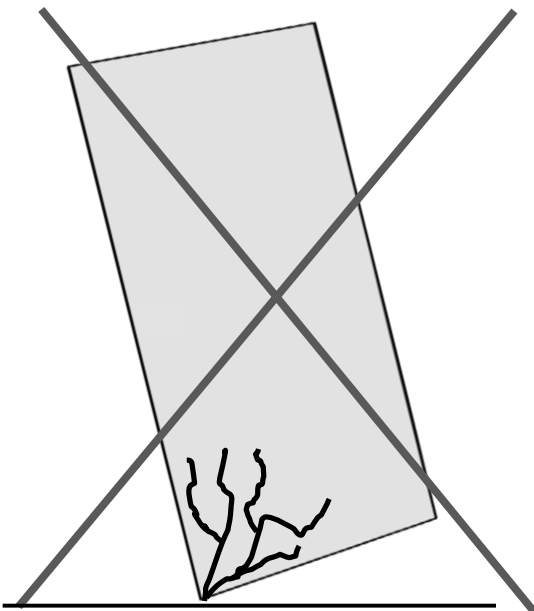
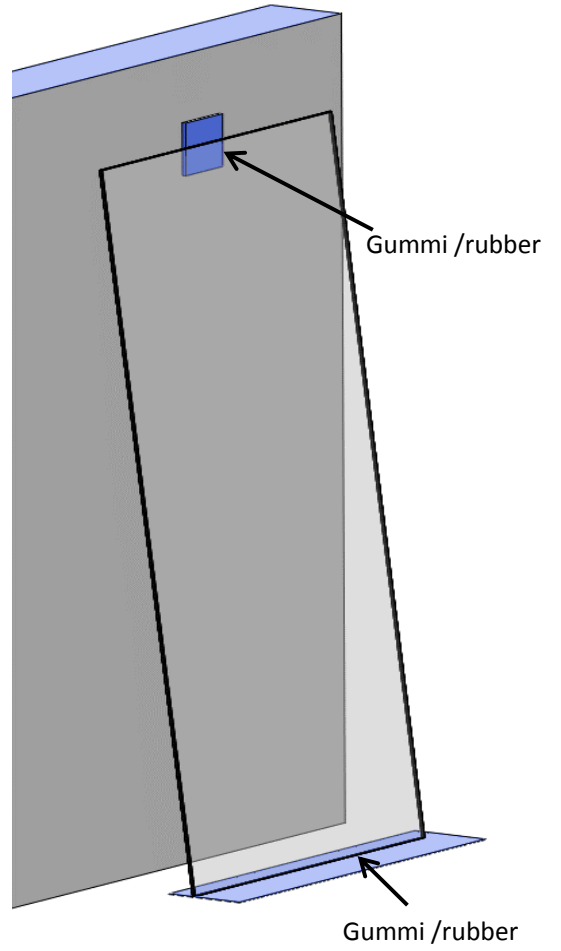
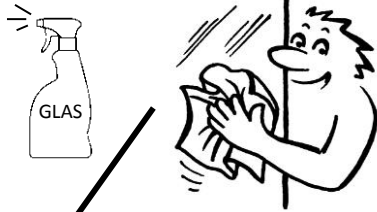
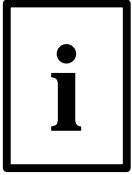
Sonderzubehör
special accessory

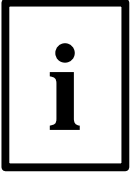


WA: Wandabstand = Wand bis Glasscheibe
WA: Wall distanz = wall to glass

Sonderzubehör für 10mm Glastür
special accessory for 10mm glass door

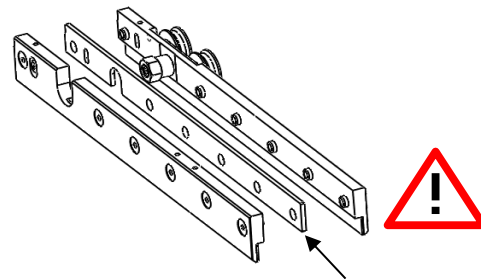
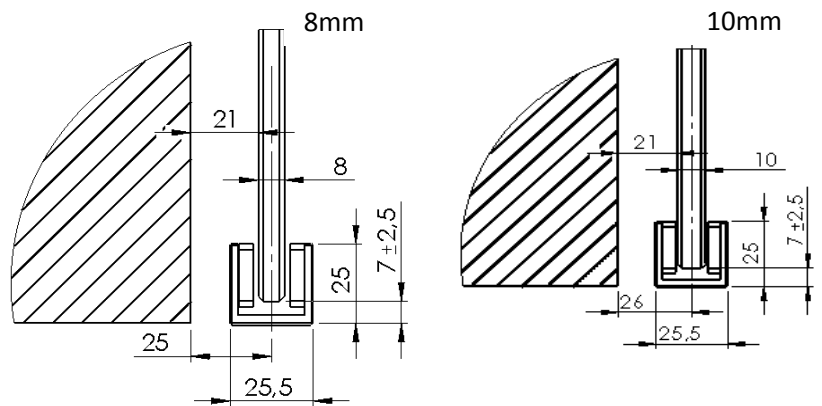
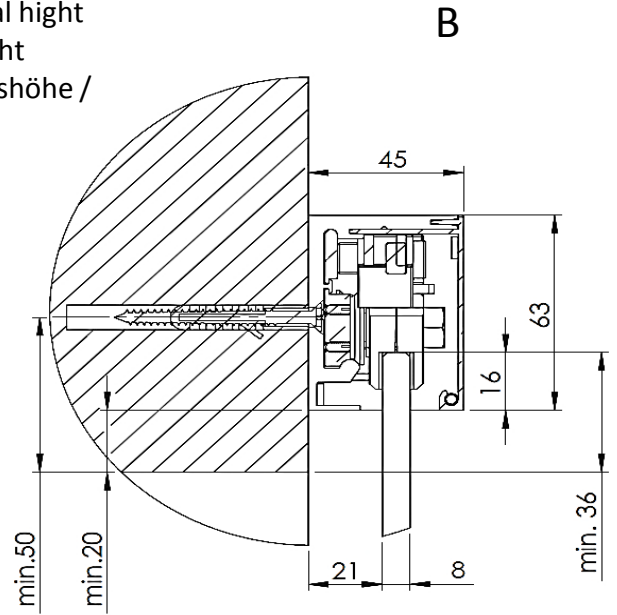
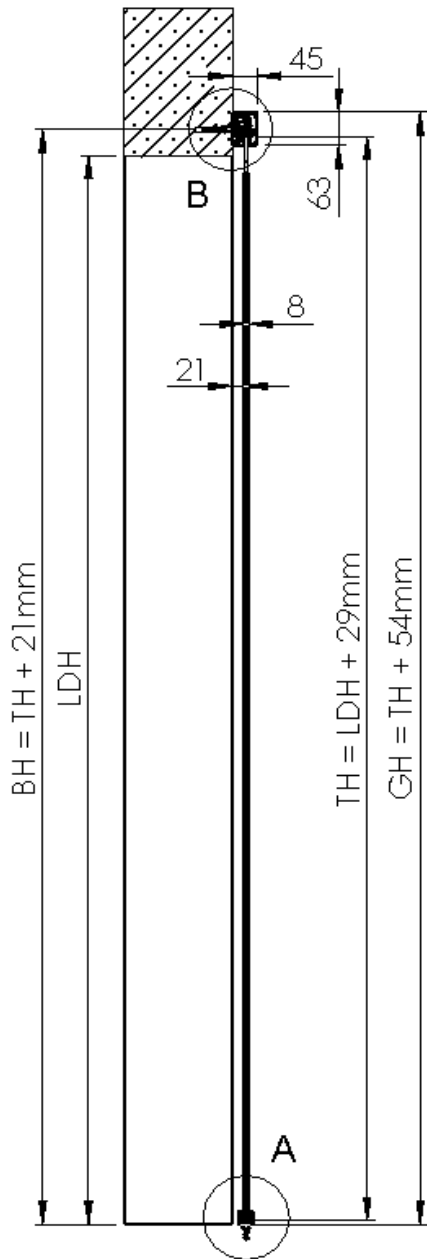




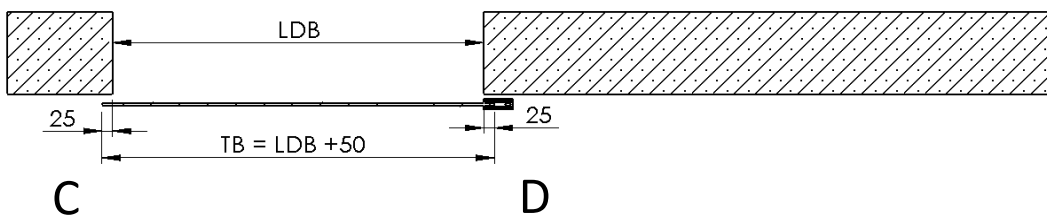


Wandbefestigung/ wall fixing

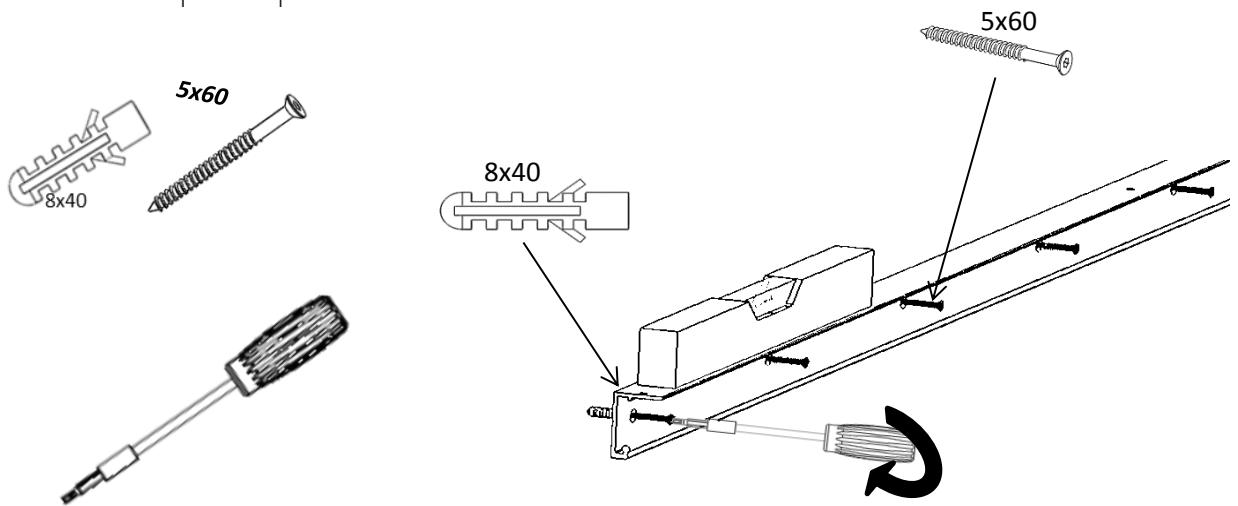
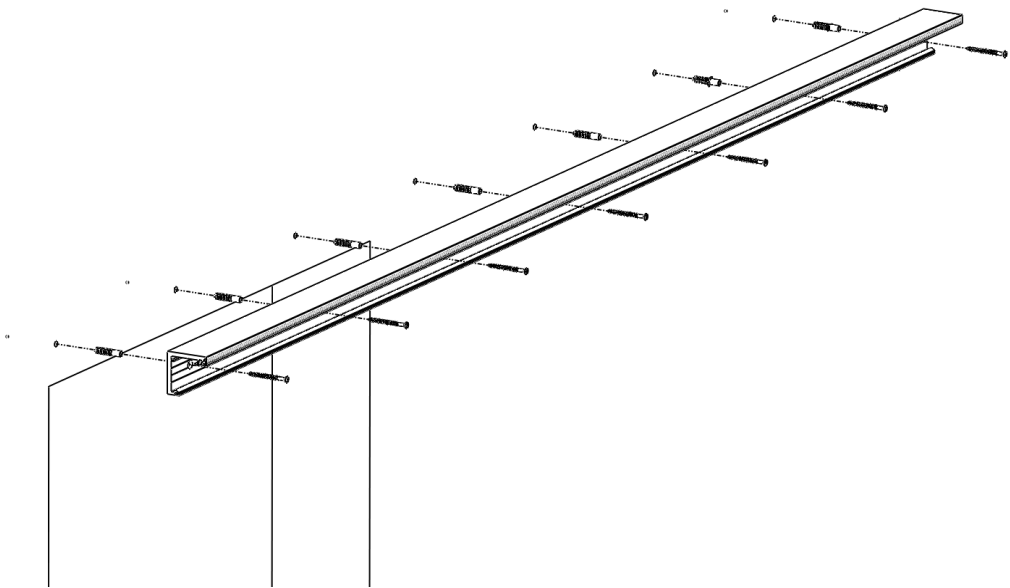
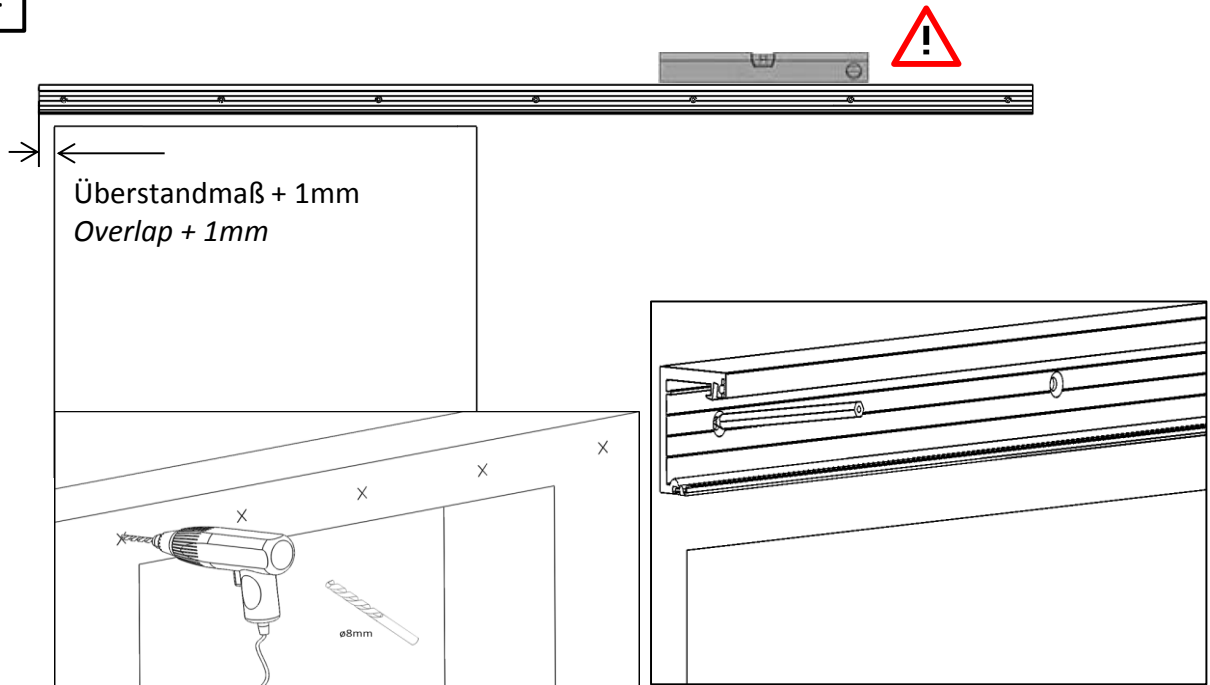
BH = Bohrhöhe / drilling level
GH = Gesamthöhe / total height
TH = Türhöhe / door height
LDH = Lichte Durchgangshöhe /
pass line height

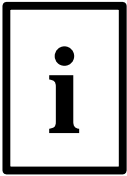


Für 10mm Glastür bitte den Adapter nutzen.
Please use the Adapter for 10 mm glass door.



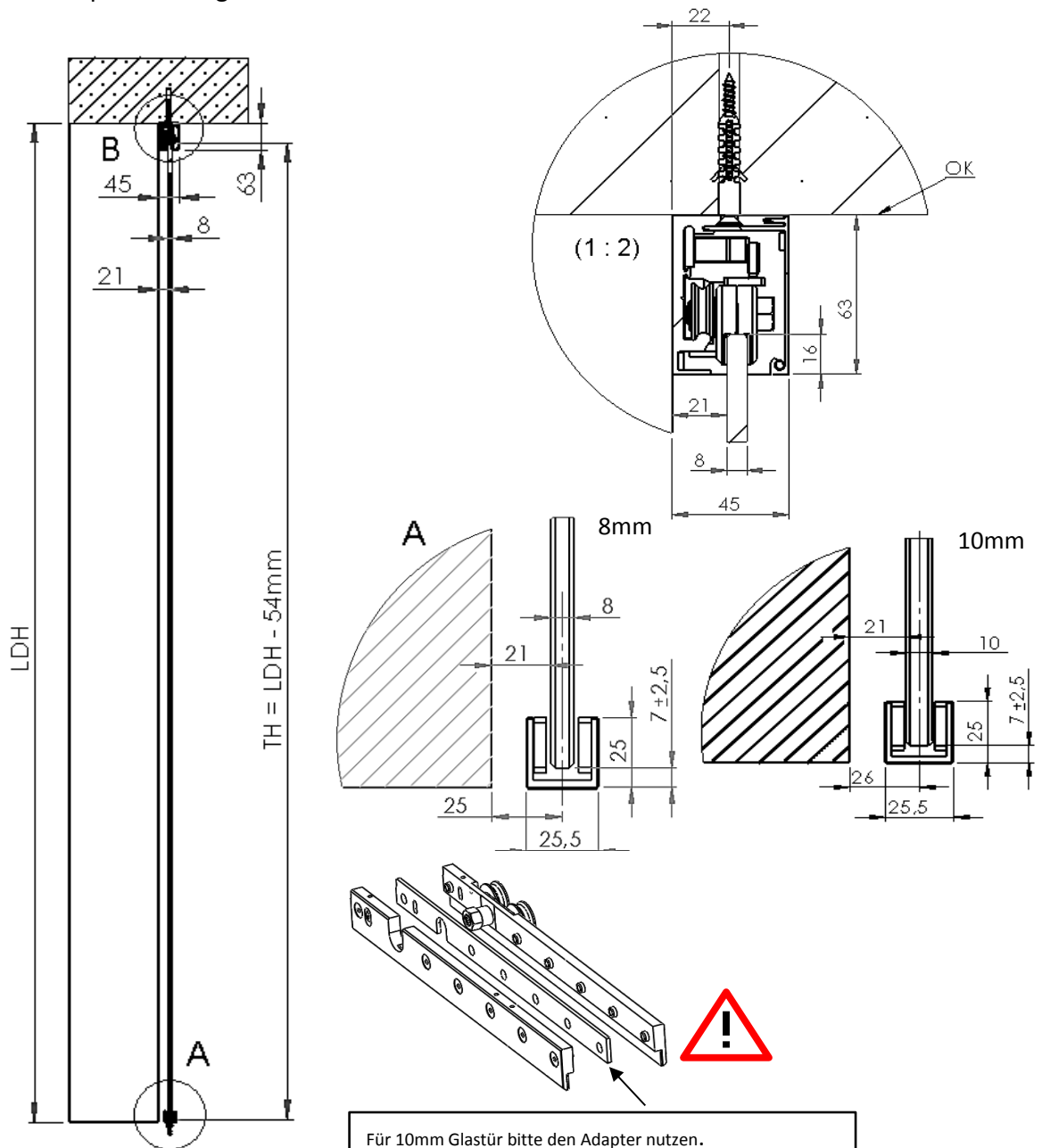
1.1



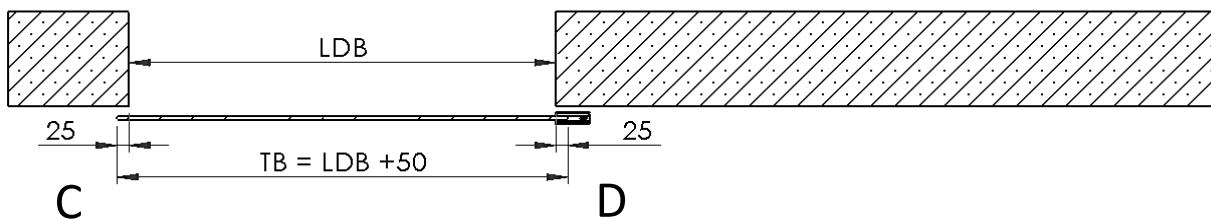


Deckenbefestigung/ ceiling fixing

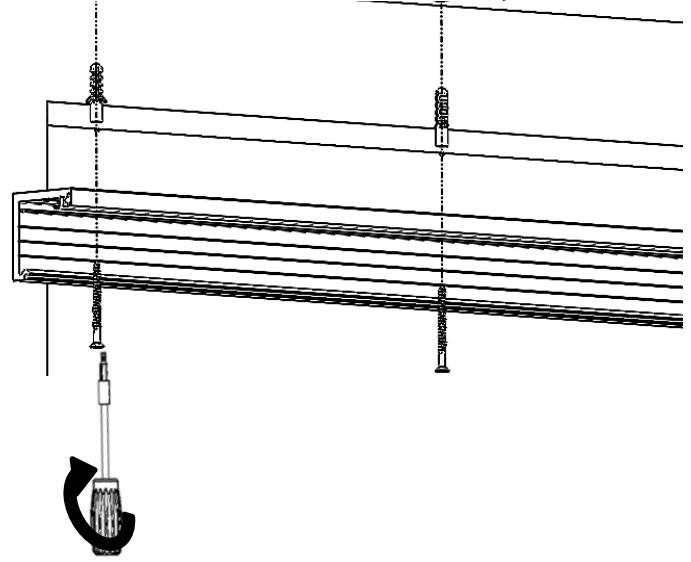
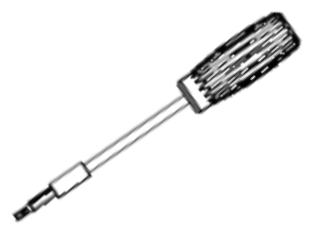
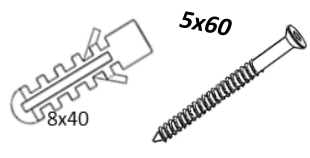
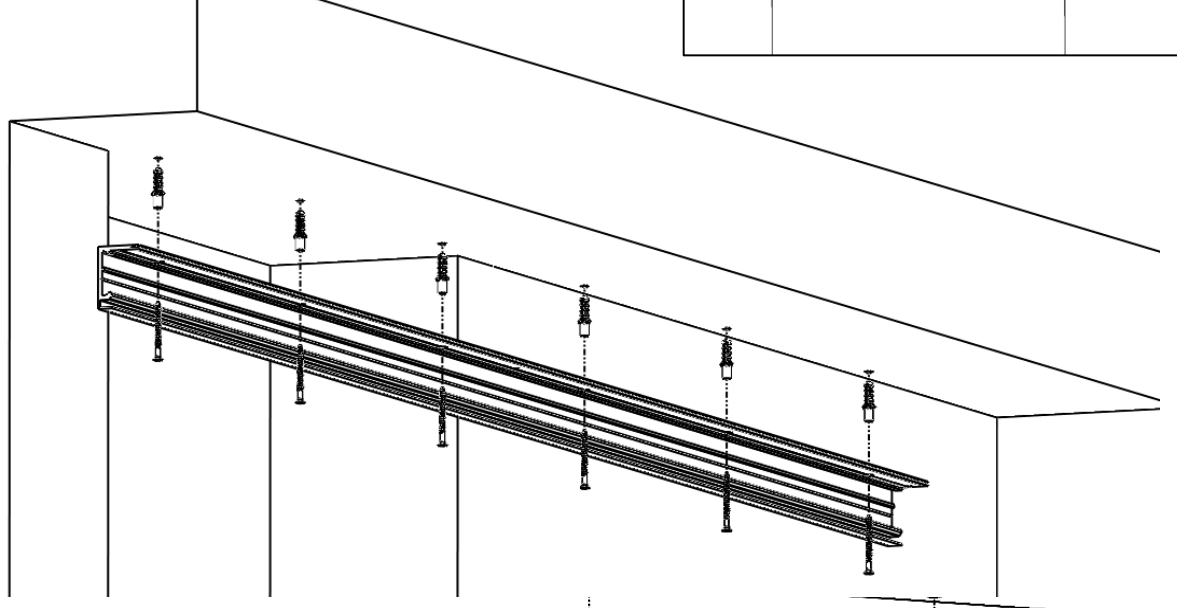
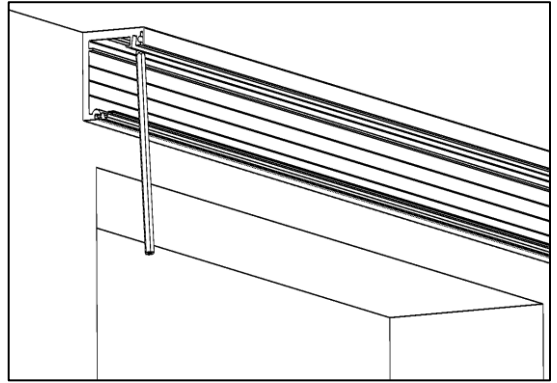
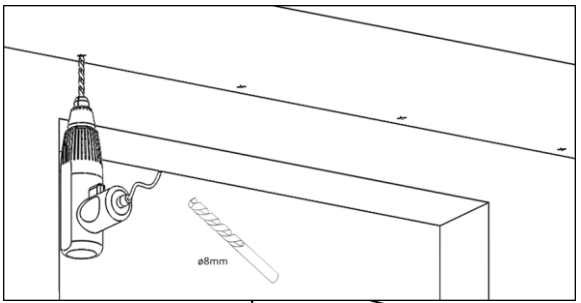
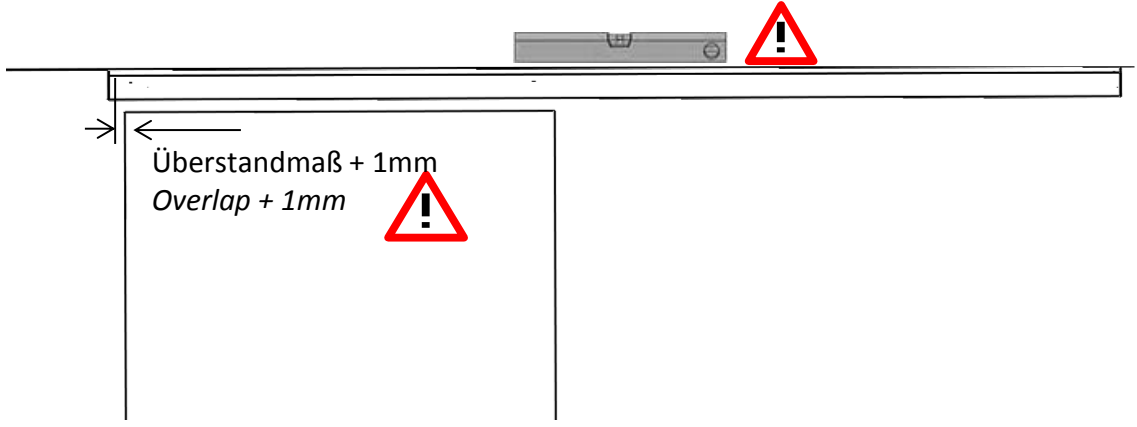
BH = Bohrhöhe / drilling level
GH = Gesamthöhe / total height
TH = Türhöhe / door height
LDH = Lichte Durchgangshöhe /
pass line height



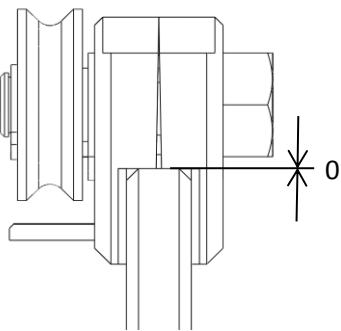
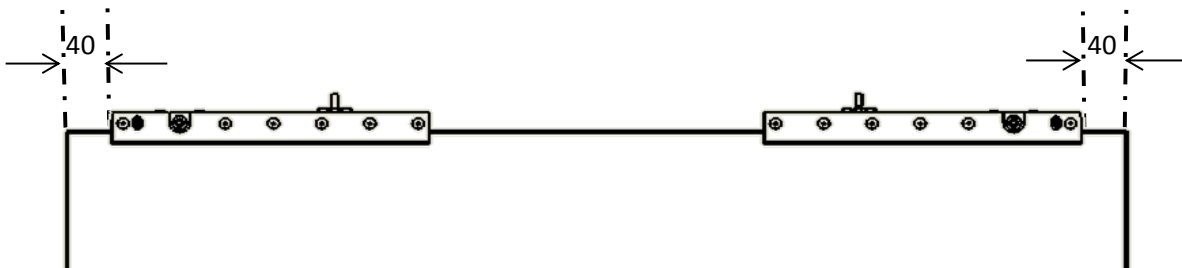
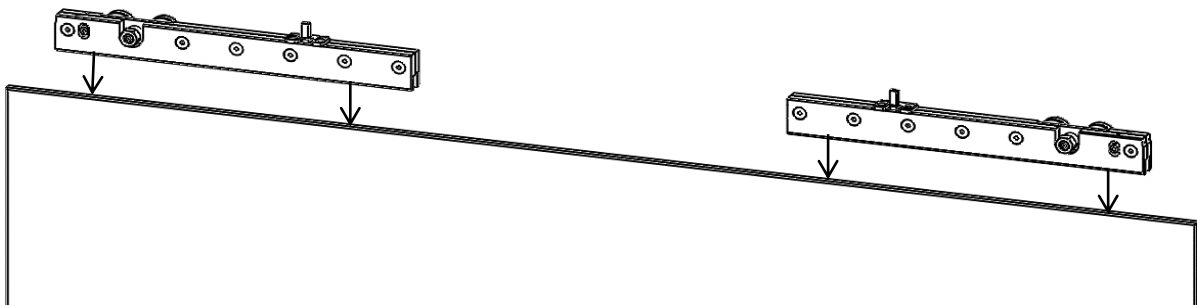
Für 10mm Glastür bitte den Adapter nutzen.
Please use the Adapter for 10 mm glass door.



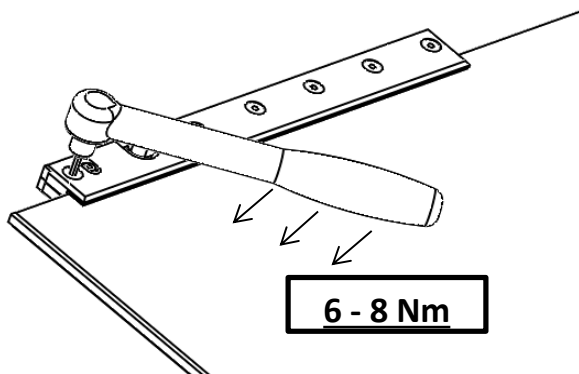
1.1



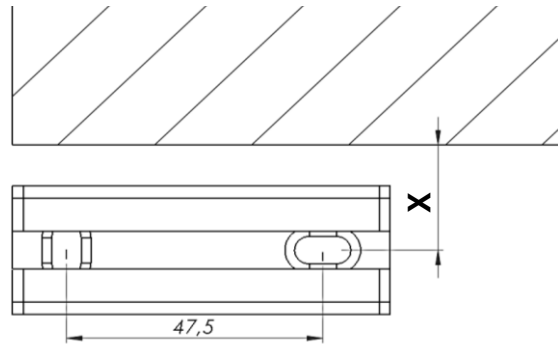
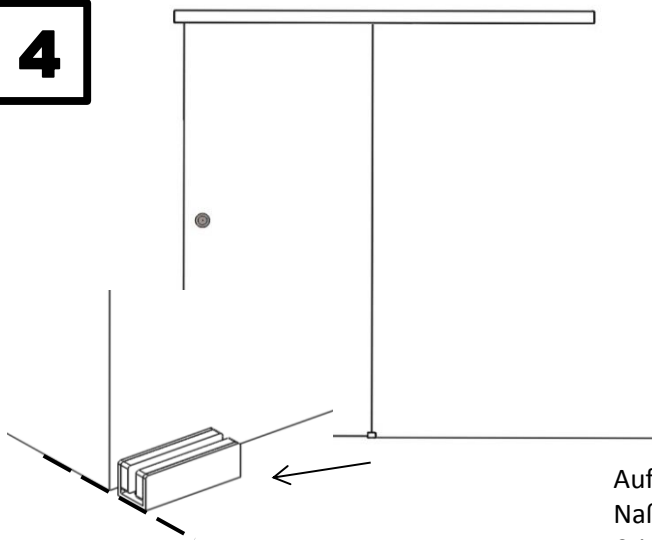
2



3



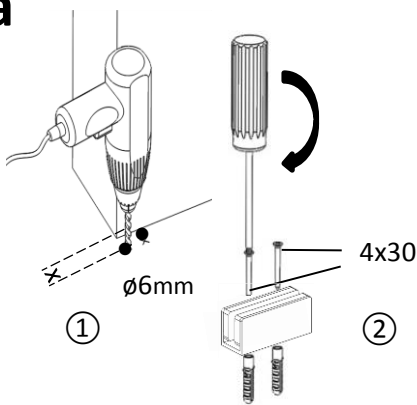
4



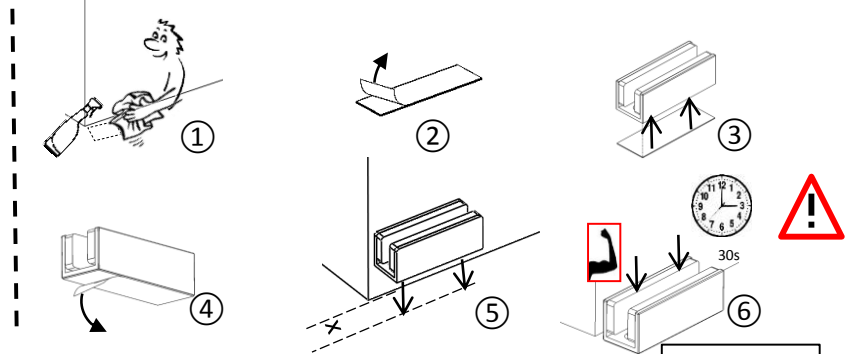
Aufkleber nicht geeignet für: Parkett, Teppich, Naßräume und unebene Oberfläche.
 Stickers not suitable for: parquet, carpet, wetroom and uneven surfaces.

Alternativ

a

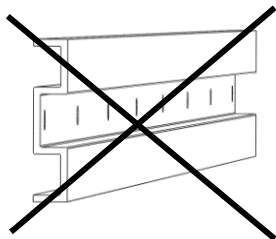
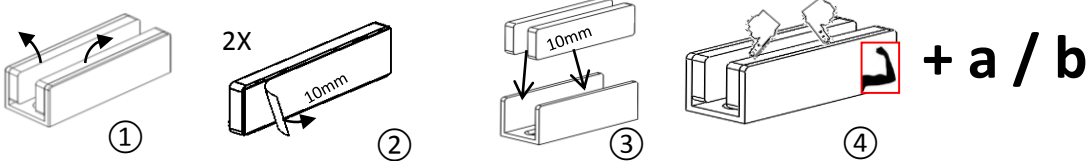


b

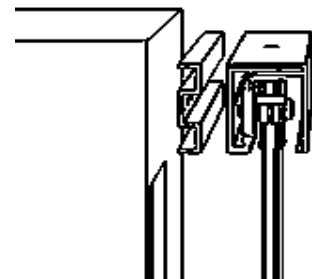
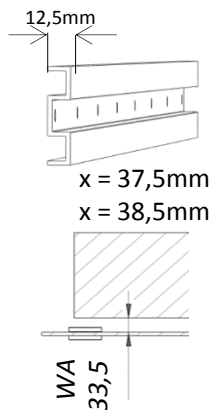
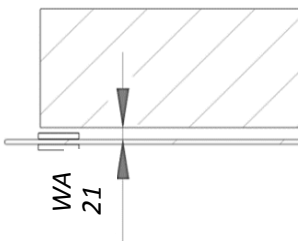


20N/cm²
 20N/cm²

Für 10mm Glastür /For 10mm glass door

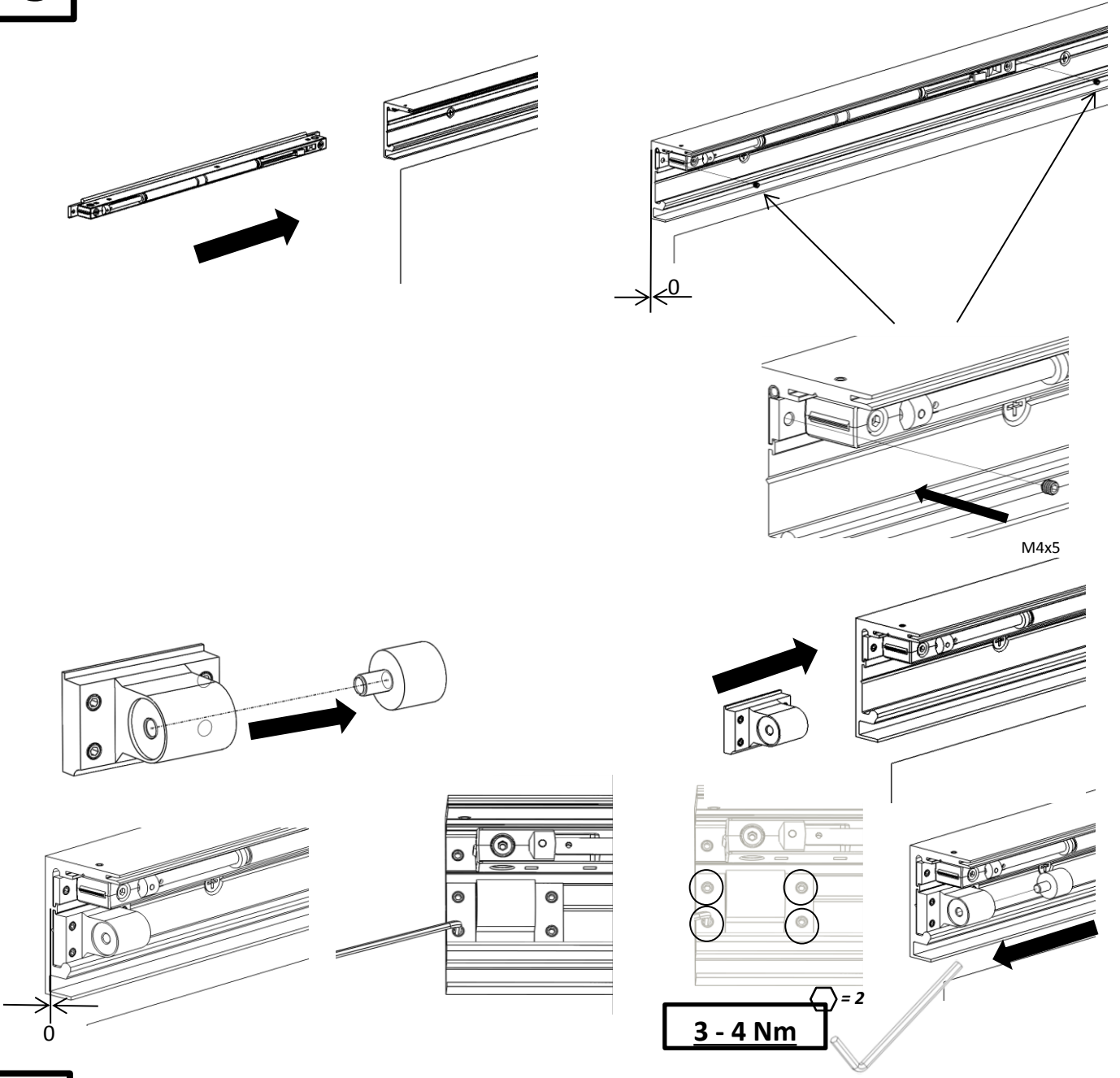


8mm : x = 25mm
 10mm: x = 26mm

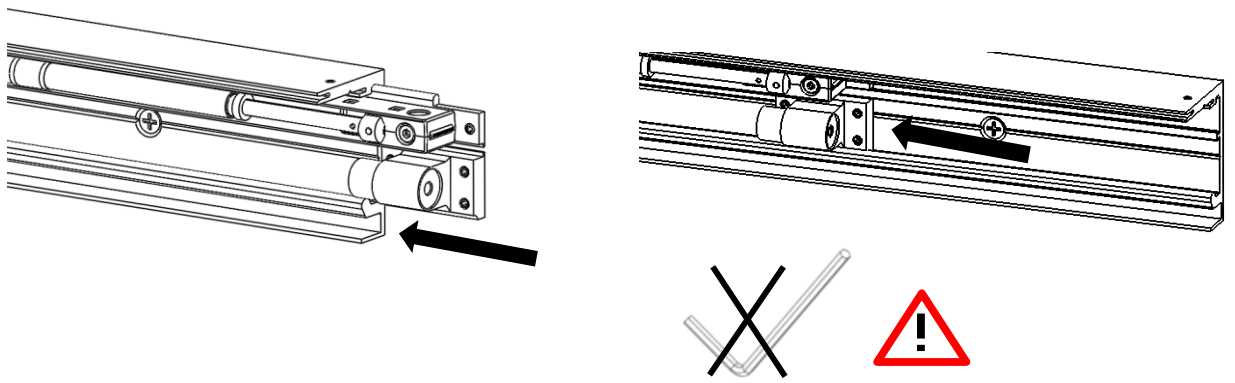


WA: Wandabstand = Wand bis Glasscheibe
 WA: Wall distanz = wall to glass

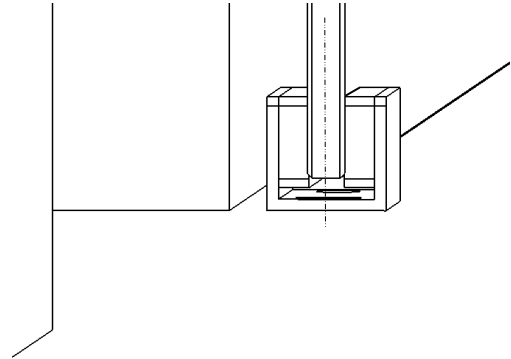
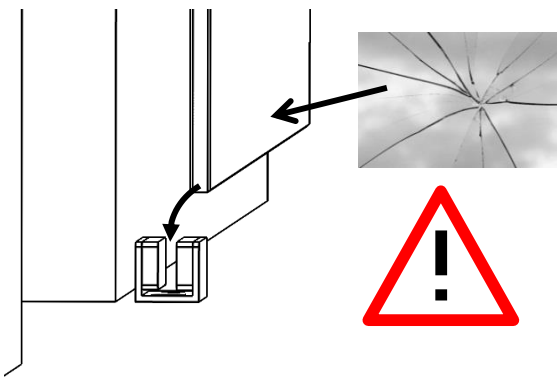
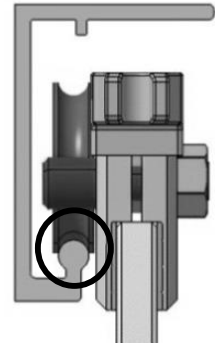
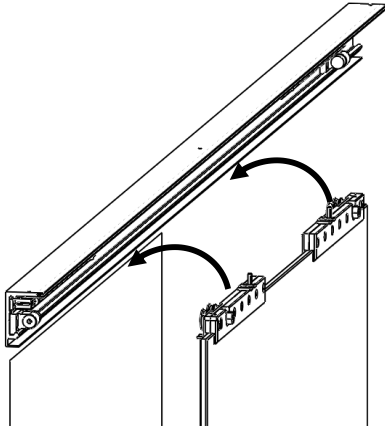
5



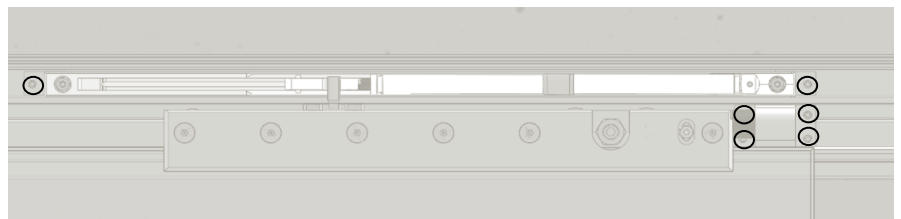
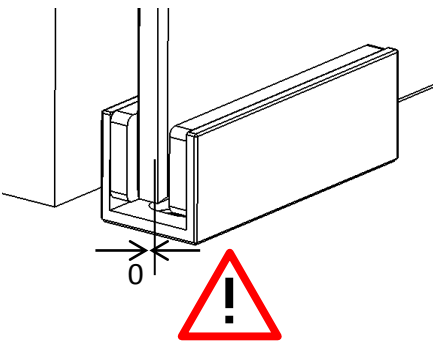
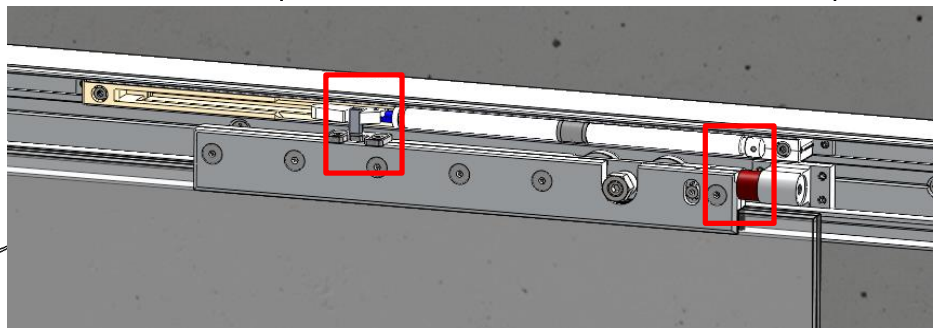
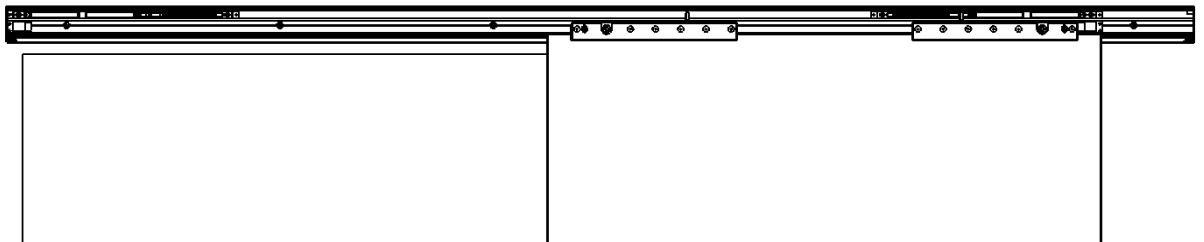
6



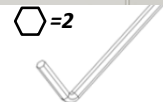
7



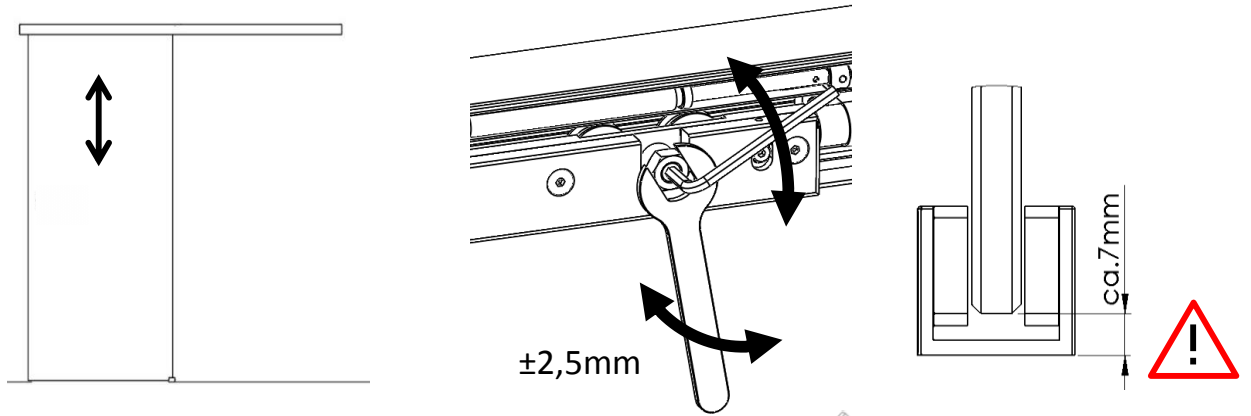
8



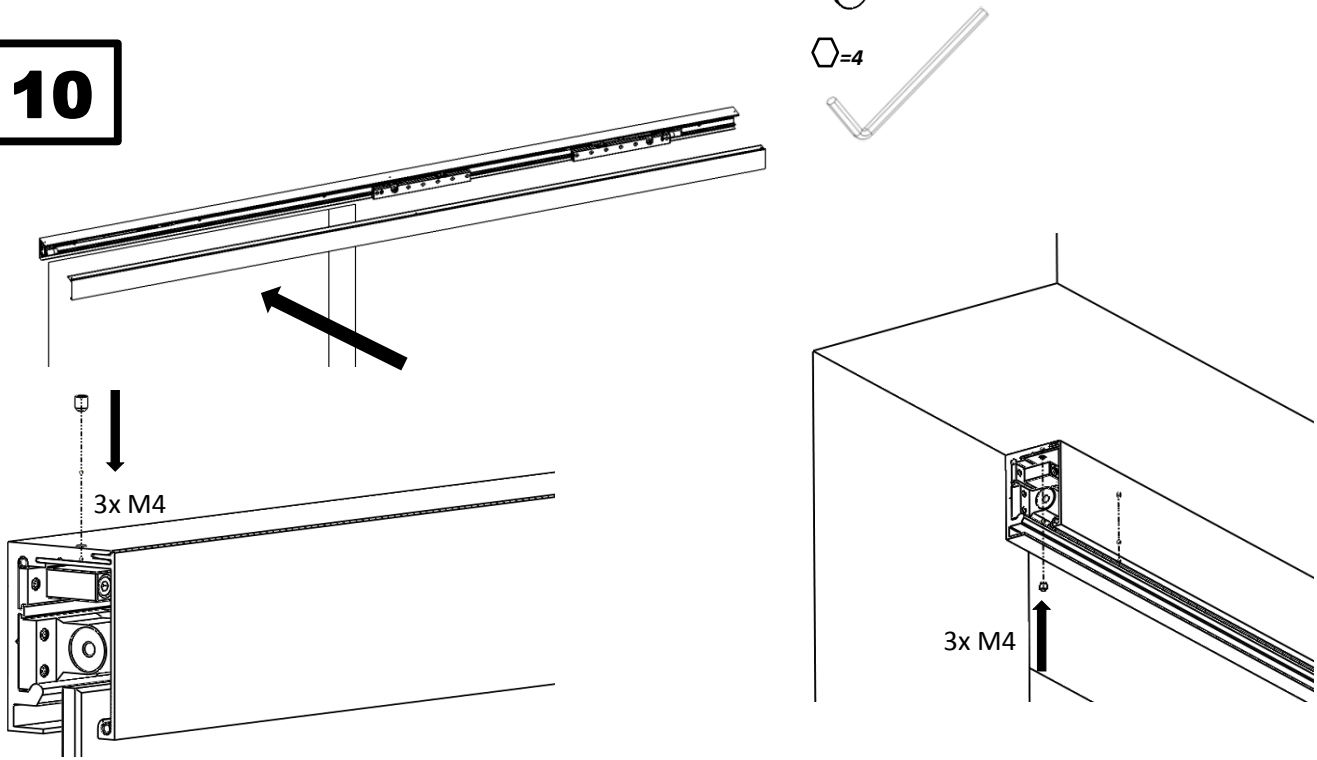
3 - 4 Nm



9



10



Wandbefestigung/ wall fixing

Deckenbefestigung/ ceiling fixing

11

