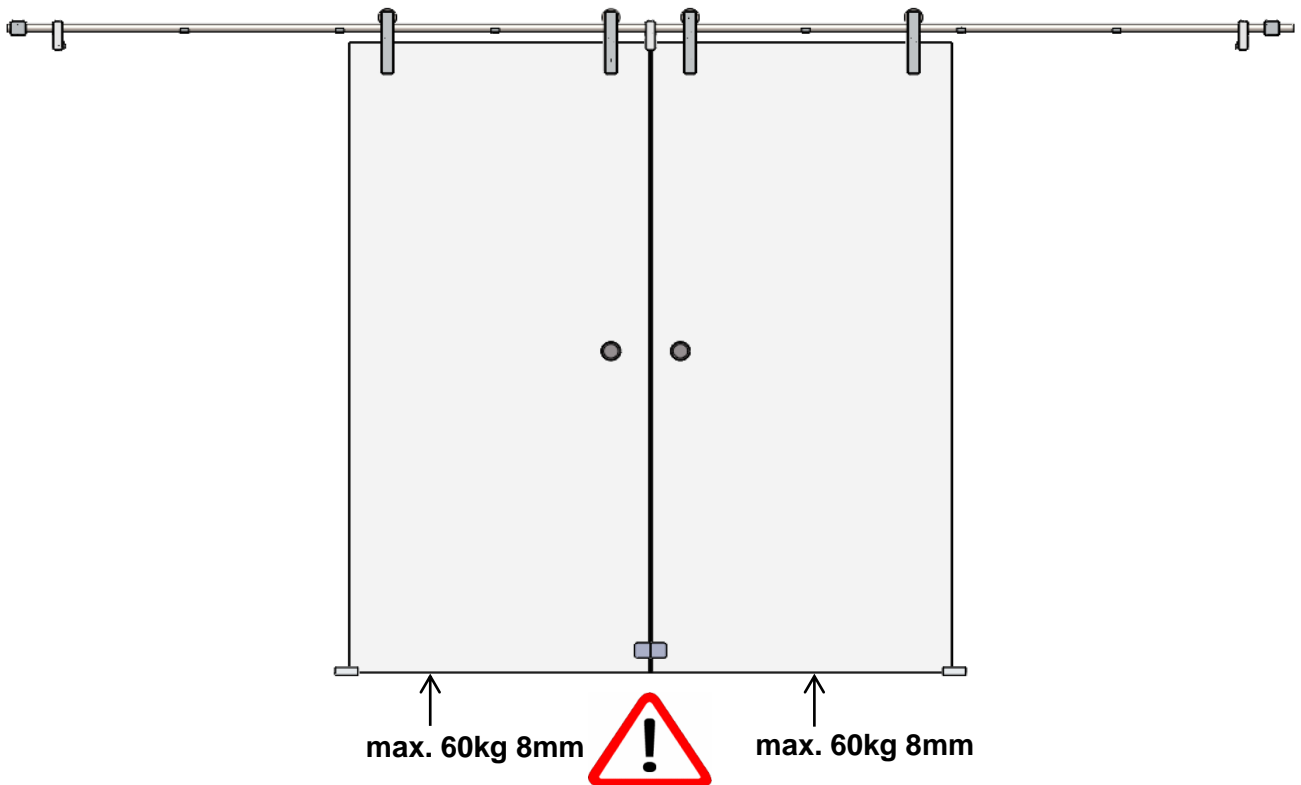


482060200

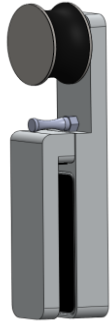
RSG 1.0

Montageanleitung assembly Instructions

Glasschiebetürsystem Glass Sliding Door System



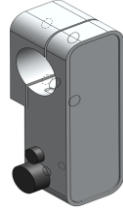
Stückliste / list of parts



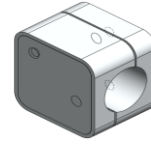
4x



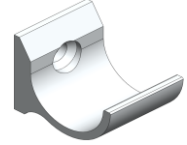
1x



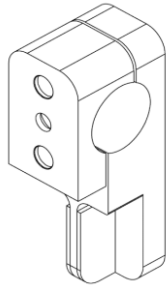
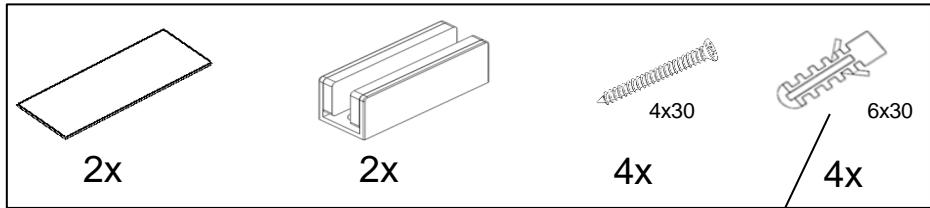
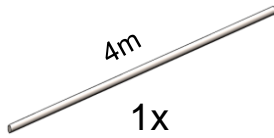
1x



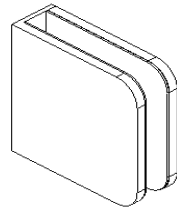
2x



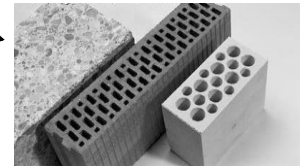
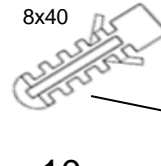
6x



1x

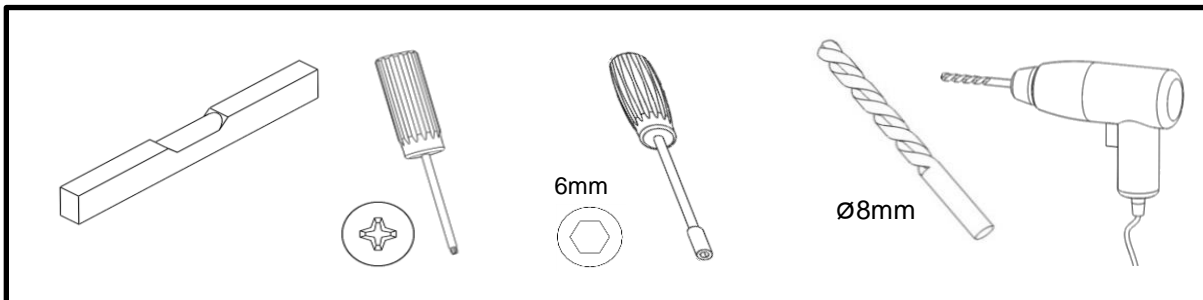
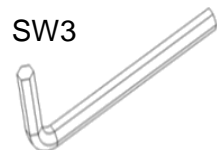
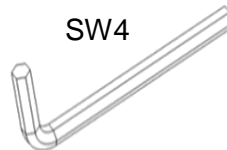
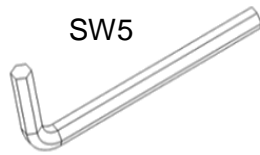
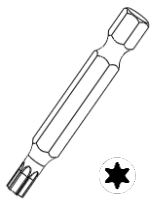


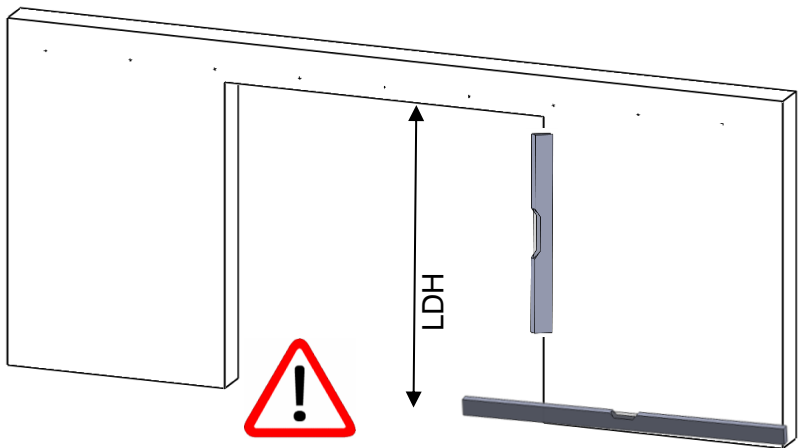
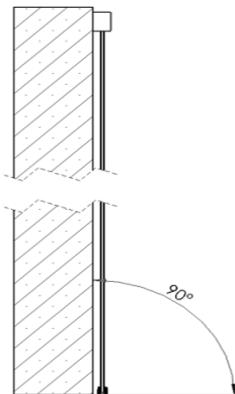
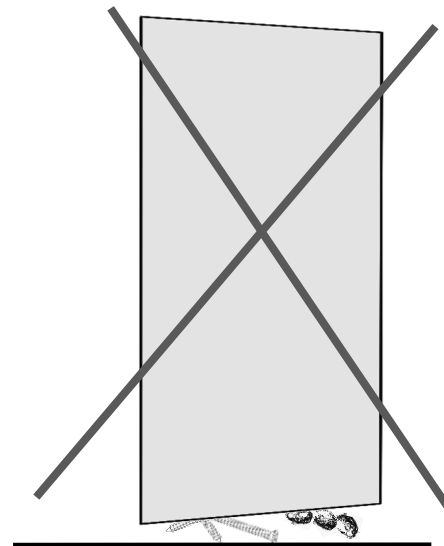
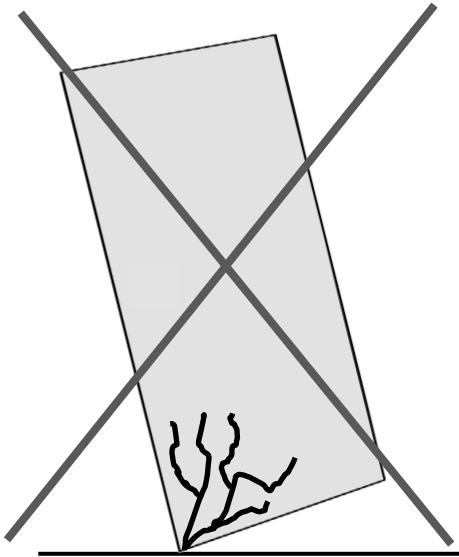
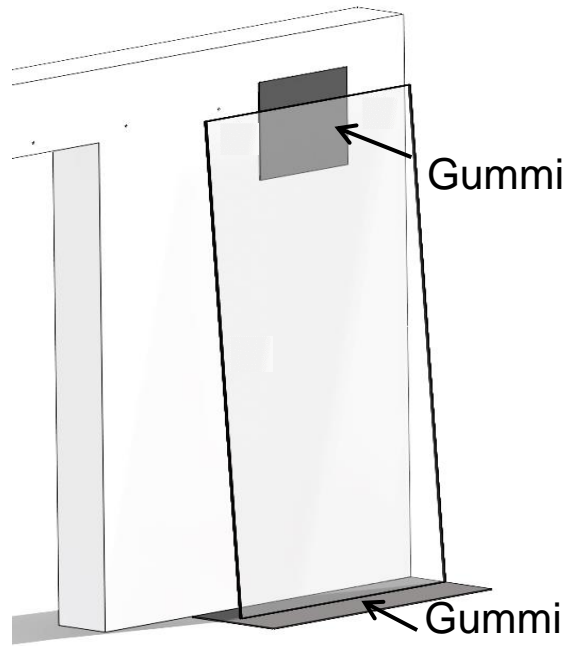
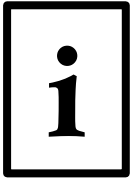
2x

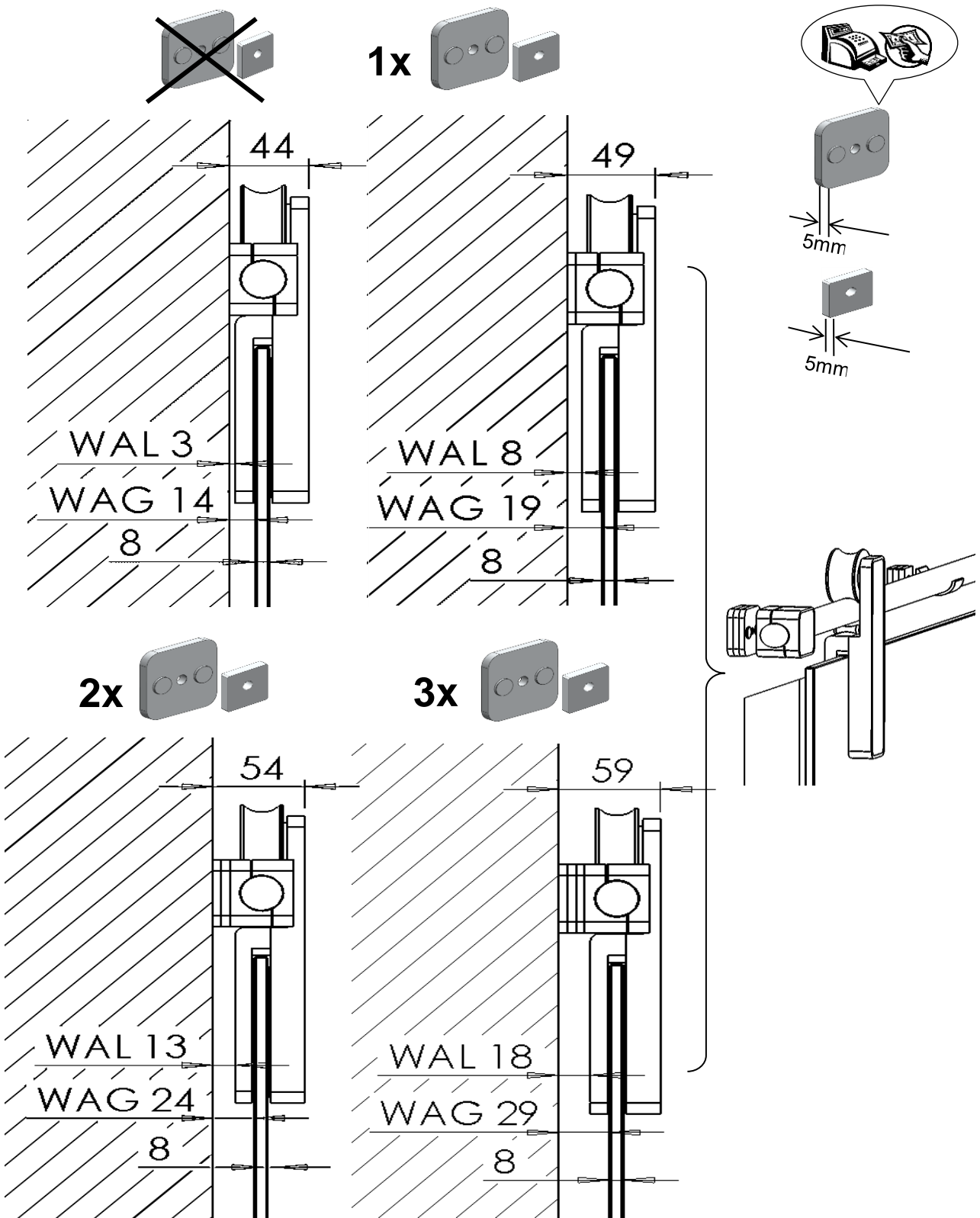


Befestigungsmaterial ist nur für die dargestellten Mauerwerke geeignet. Für andere Untergründe bitte geeignete Befestigungsmaterial selbst wählen.

Fixing material is only suitable for the walls in the picture. Please select the matching fixing material for other walls.

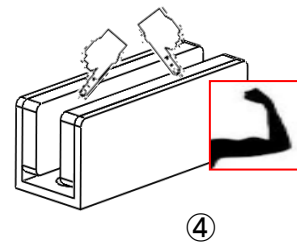
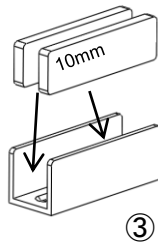
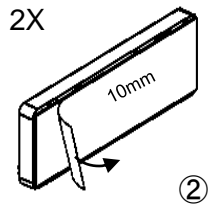
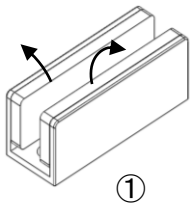
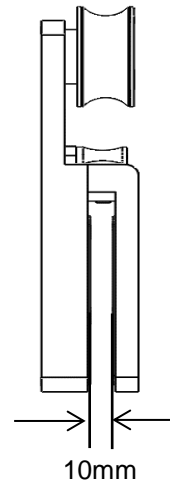
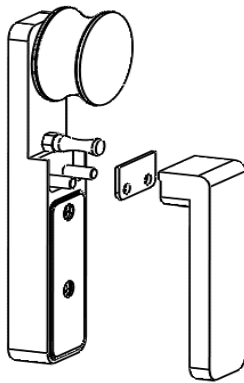
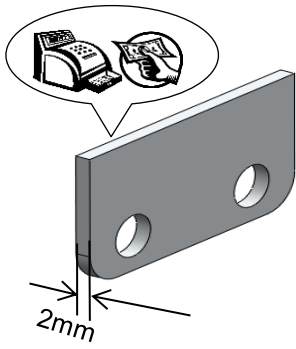


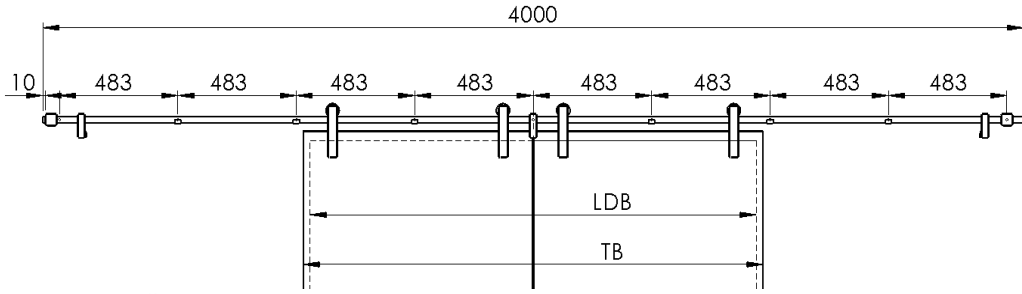




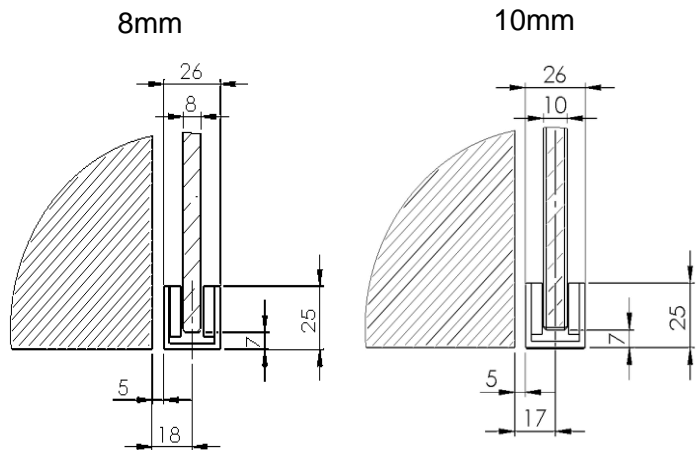
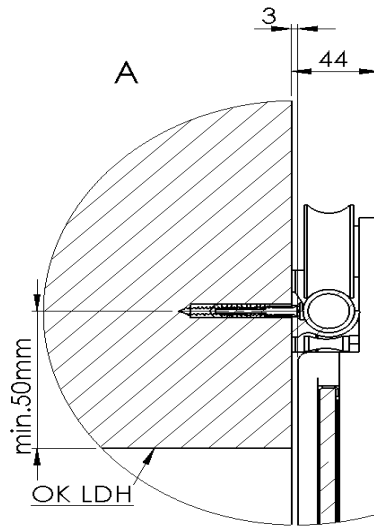
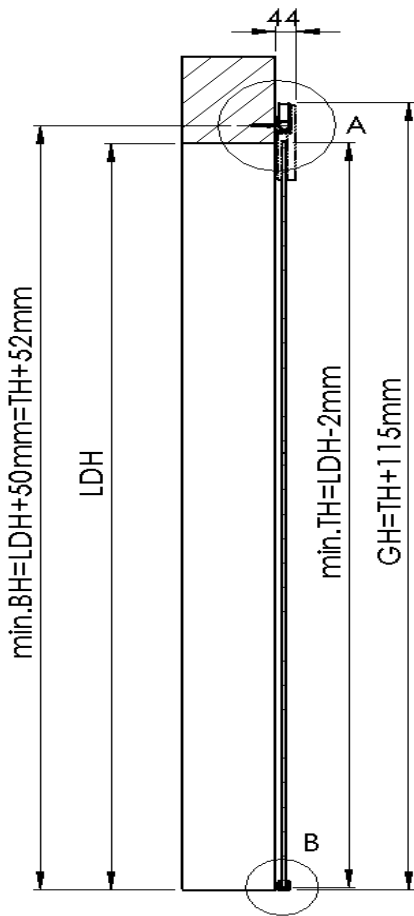
WAL: Abstand von Wand bis Laufwagen
 WAL: distance from Wall to rolling holder
 WAG: Abstand von Wand bis Glasscheibe
 WAG: distance from wall to glass

Für 10 mm Glastür
For 10 mm glass door

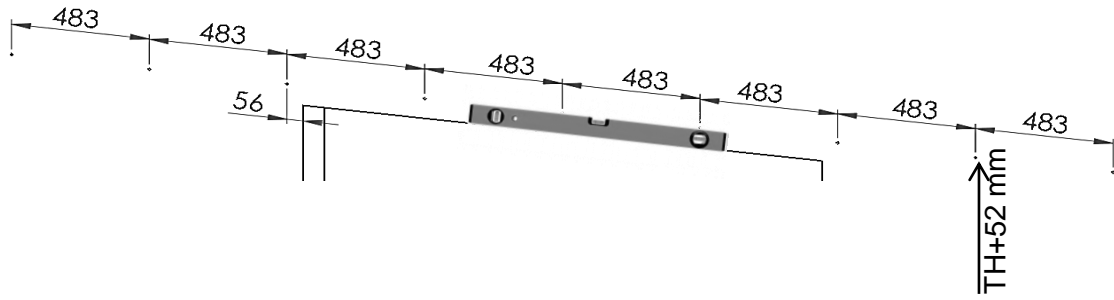




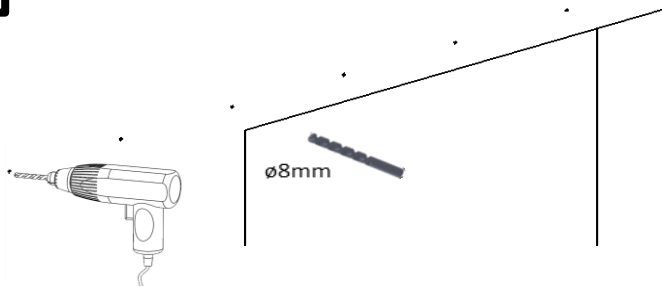
BH = BOHRHÖHE / DRILLING LEVEL
LDH = LICHTE DURCHGANGSHÖHE / PASS LINE HEIGHT
LDB = LICHTE DURCHGANGSBREITE / PASSAGE WIDTH
TH = TÜRHÖHE / DOOR HEIGHT
TB = TÜRBREITE / DOOR WIDTH
GH = GESAMTHÖHE / TOTAL HEIGHT
OK = OBERKANTE / TOP EDGE



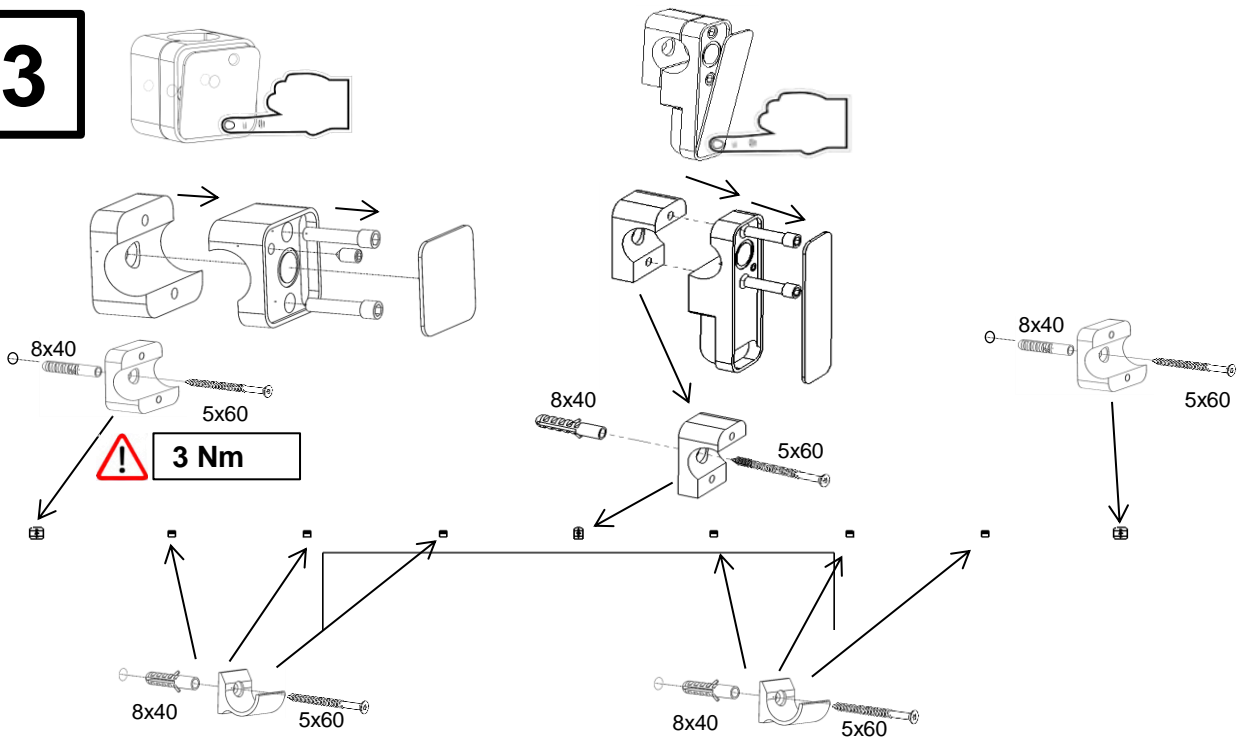
1



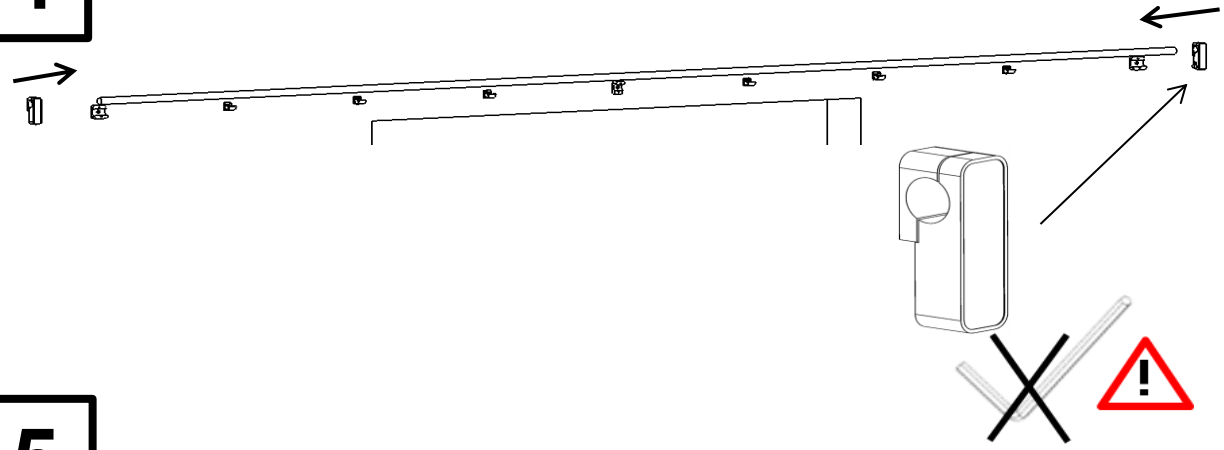
2



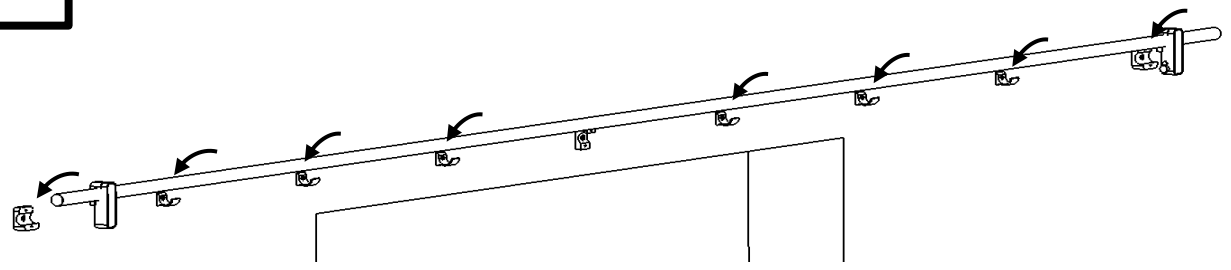
3



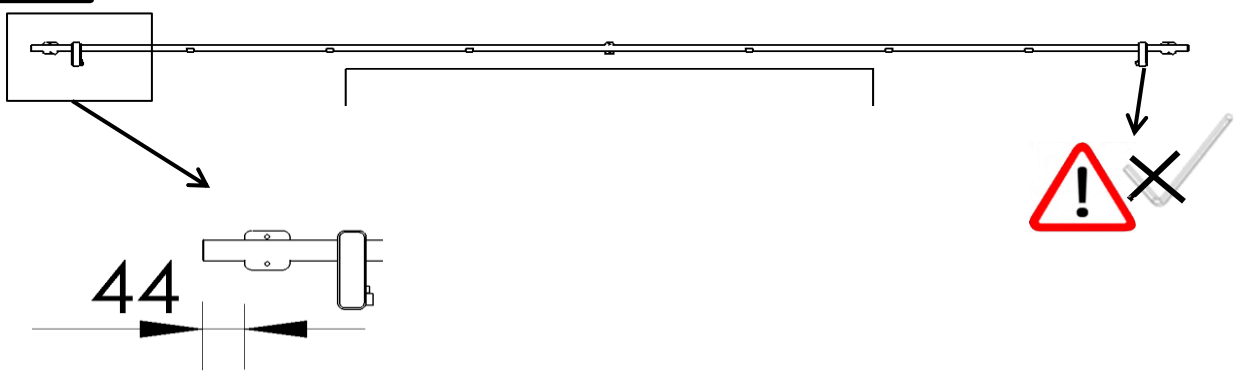
4



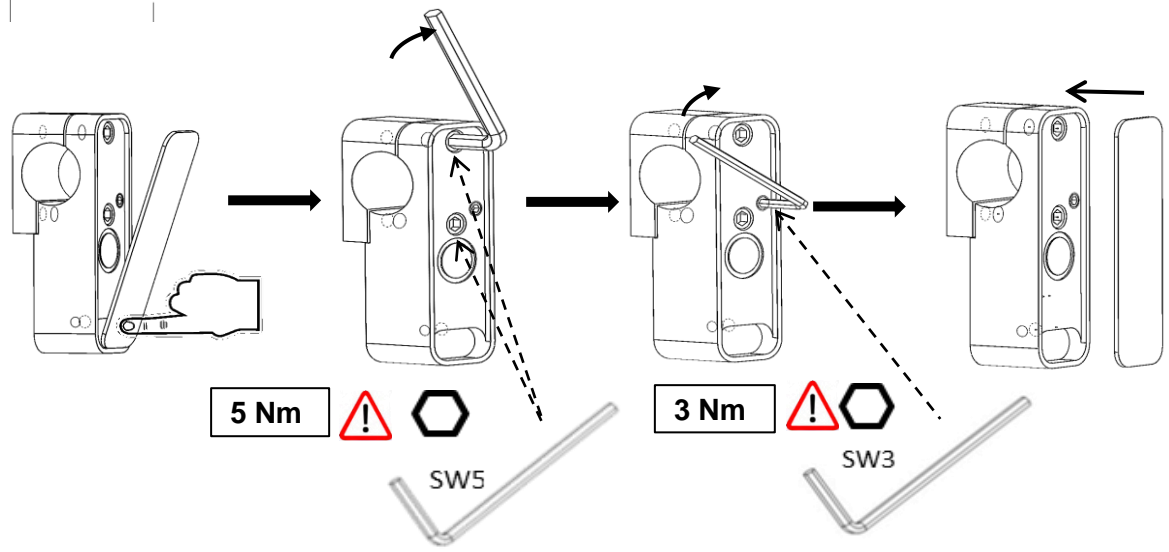
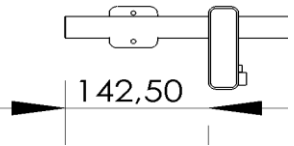
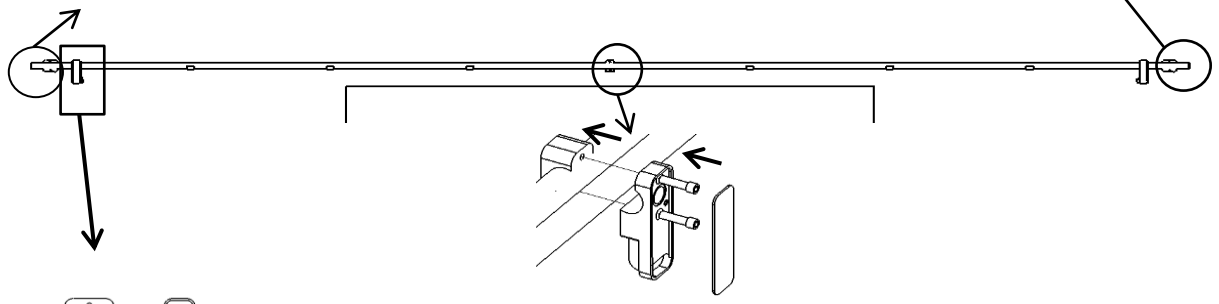
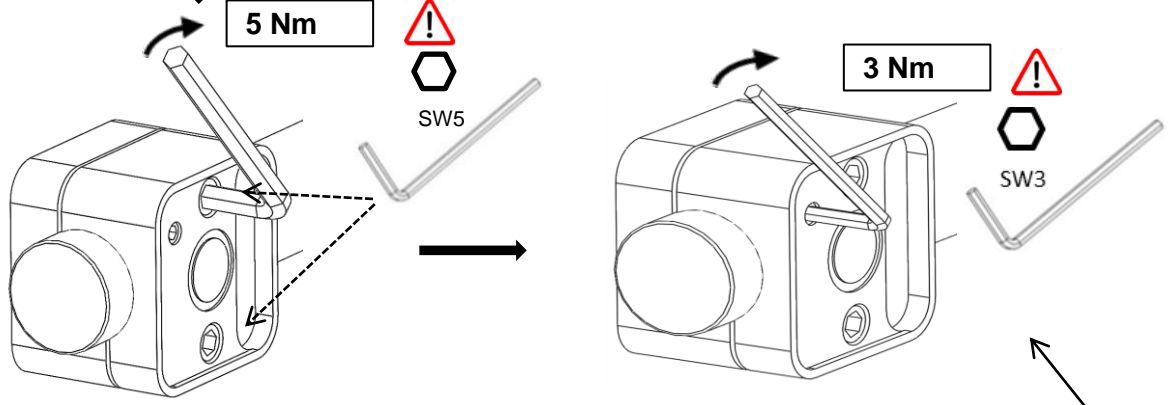
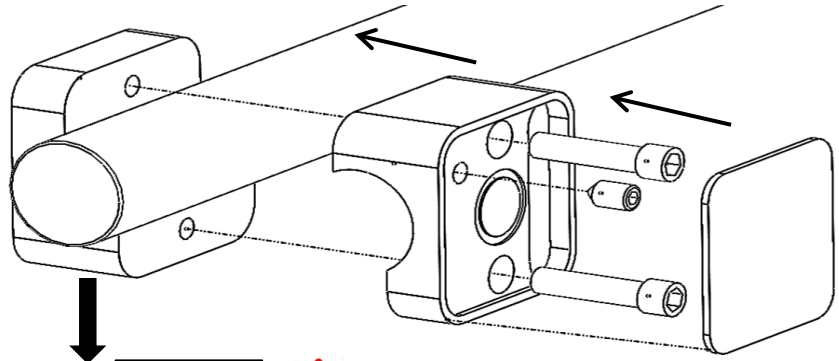
5



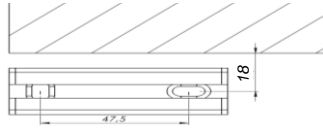
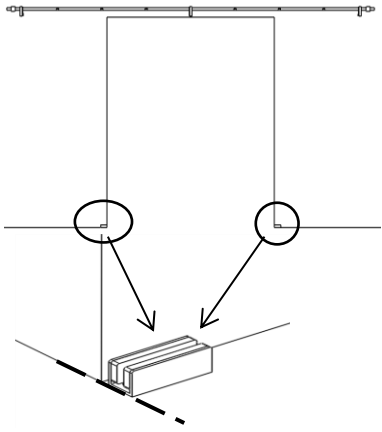
6



7



8

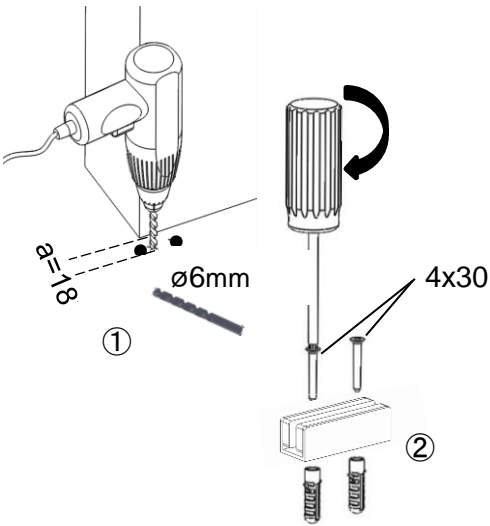


Aufkleber nicht geeignet für: Parkett, Teppich, Naßräume und unebene Oberfläche.
 Stickers not suitable for: parquet, carpet, wetroom and uneven surfaces.



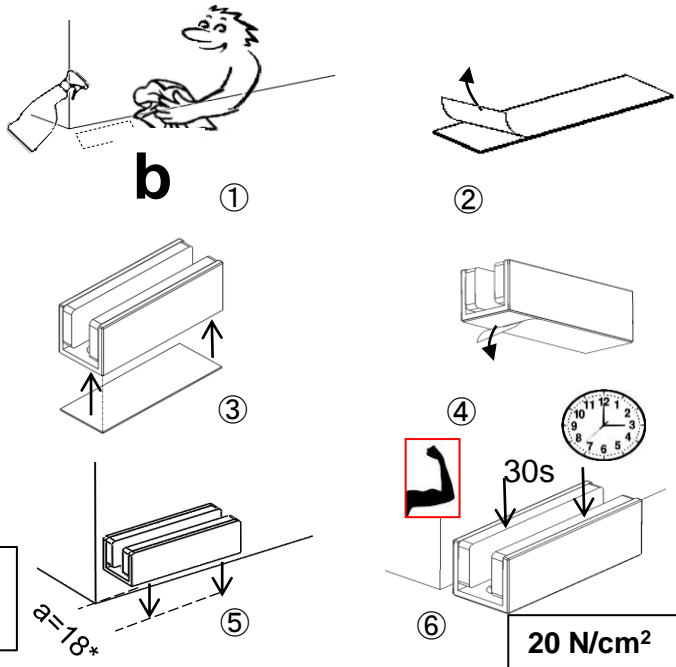
Alternativ

a

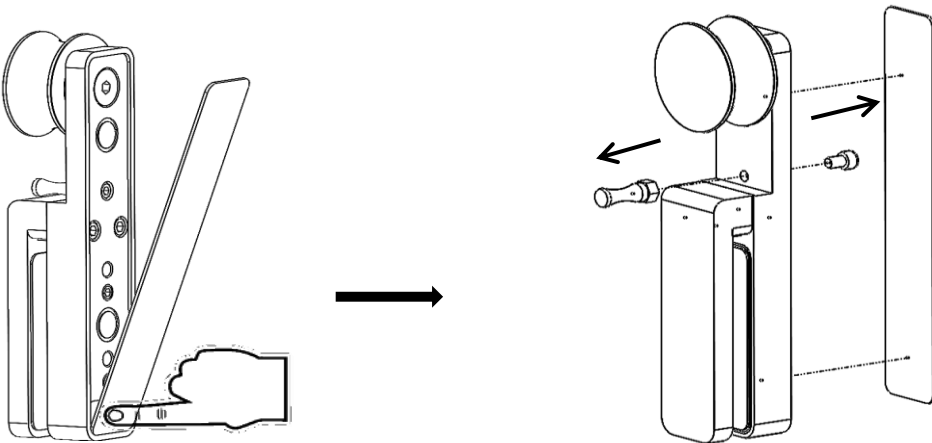


*Für 10 mm Glastür a=17mm
 For 10mm glass door a=17mm

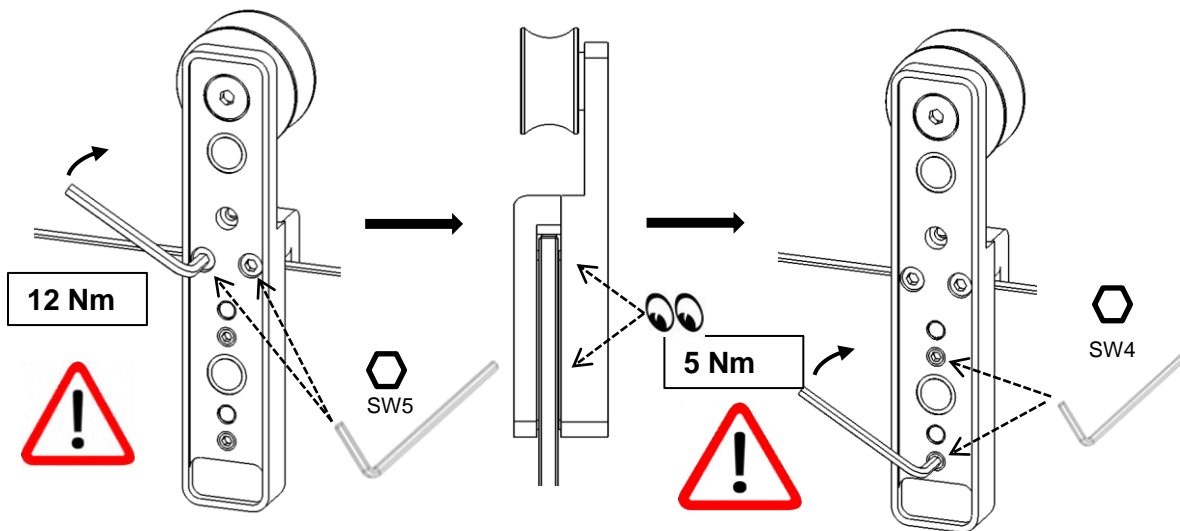
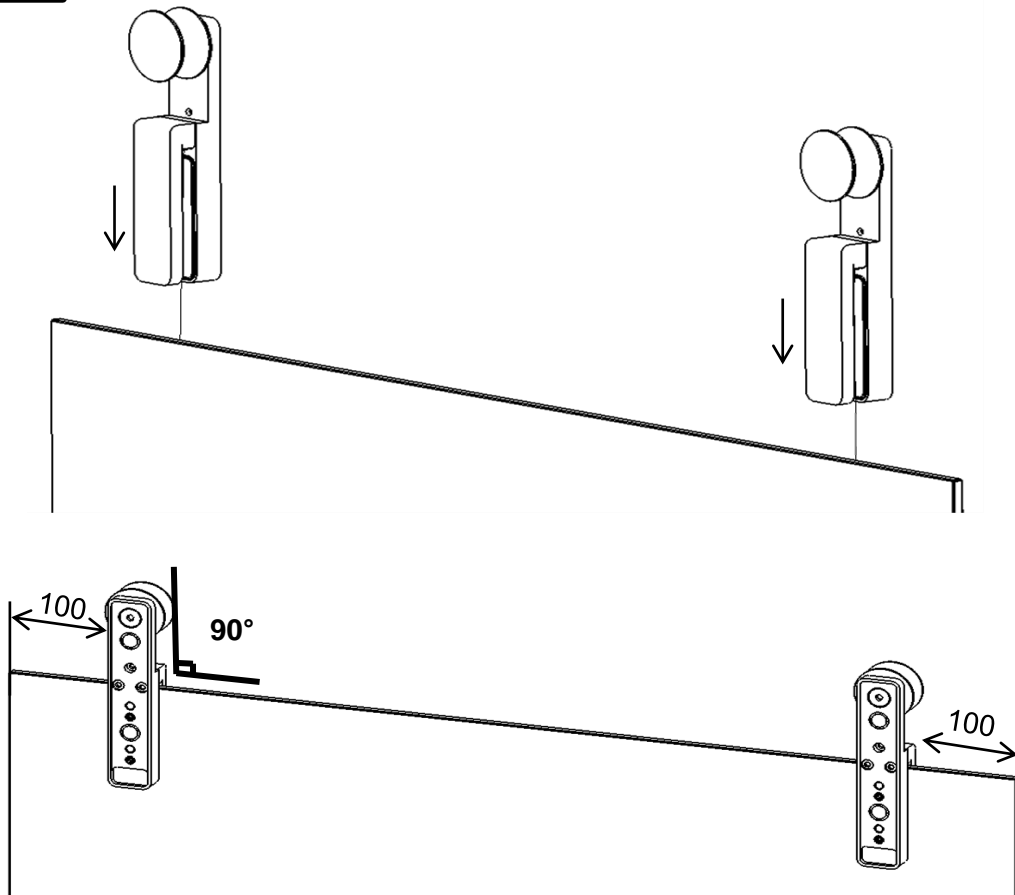
b



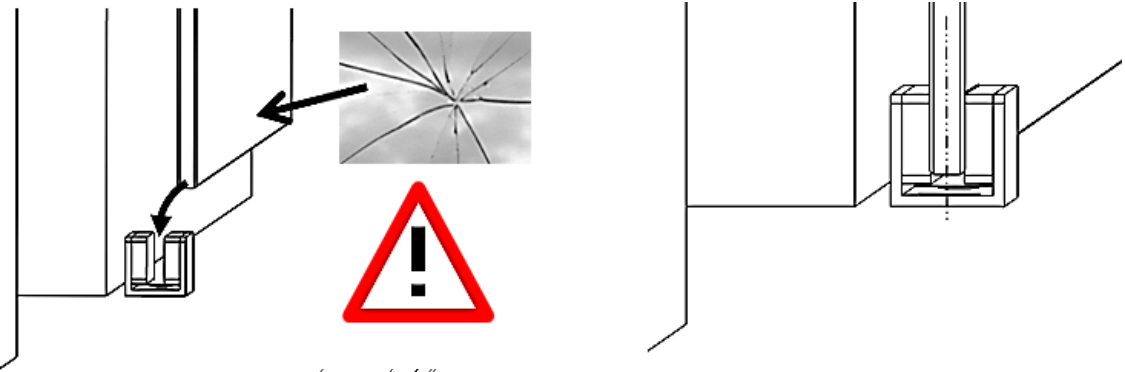
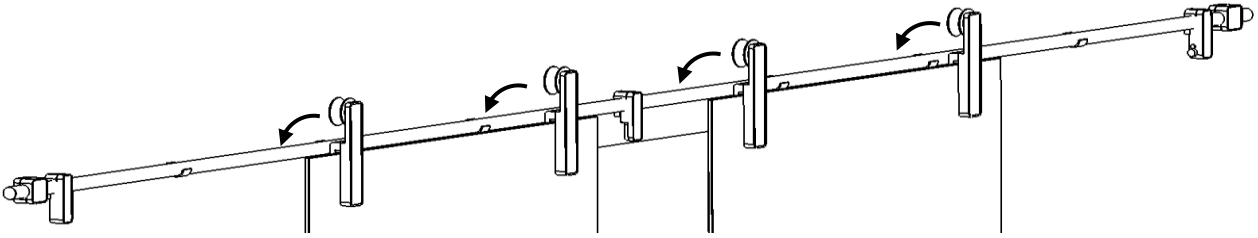
9



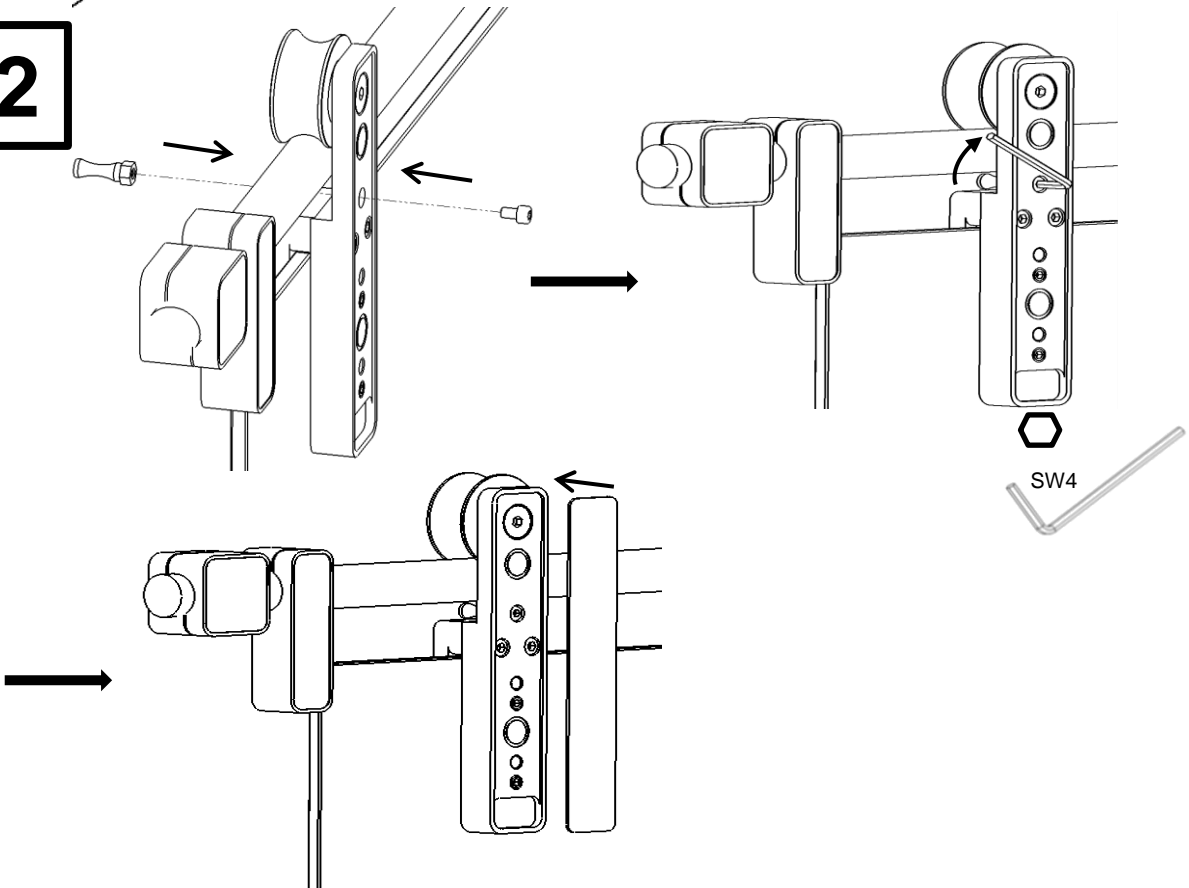
10



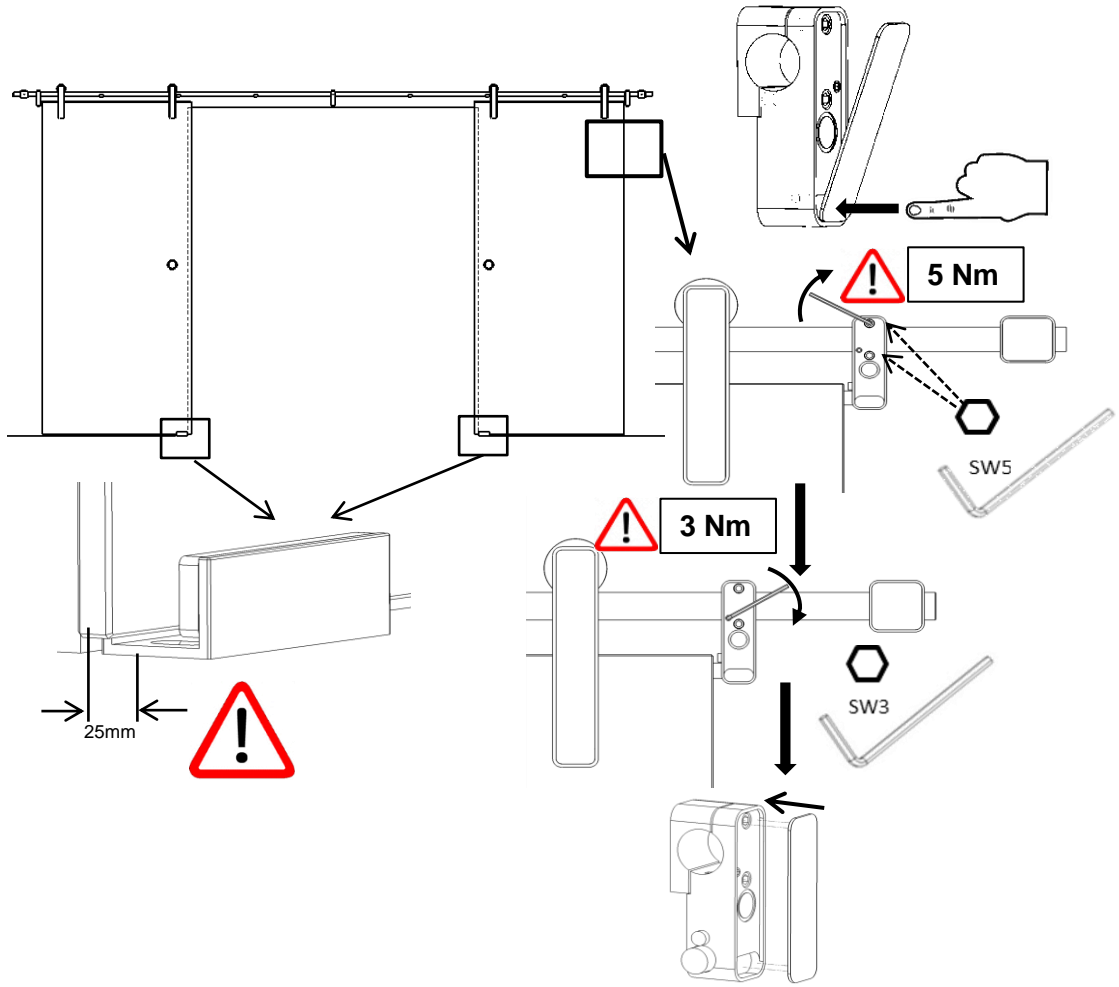
11



12



13



14

