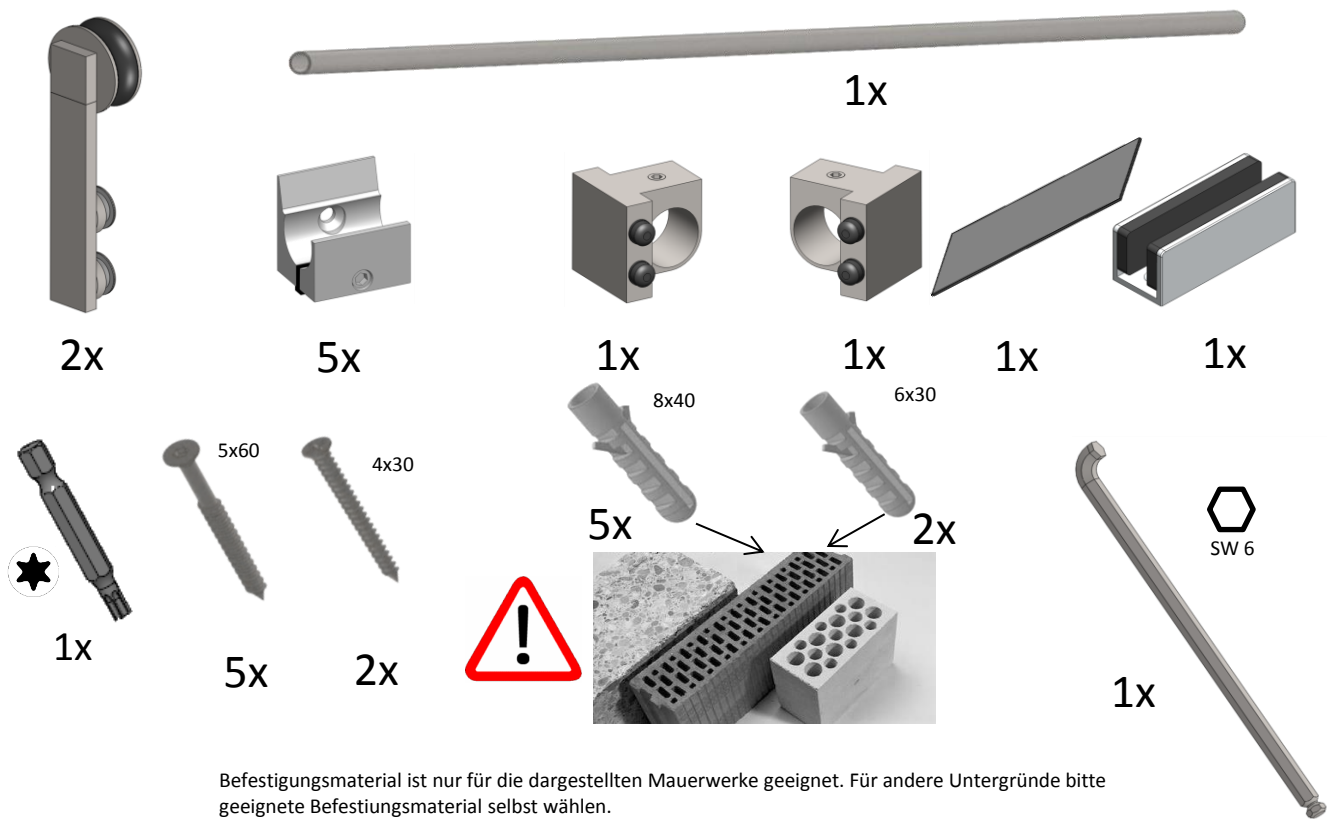
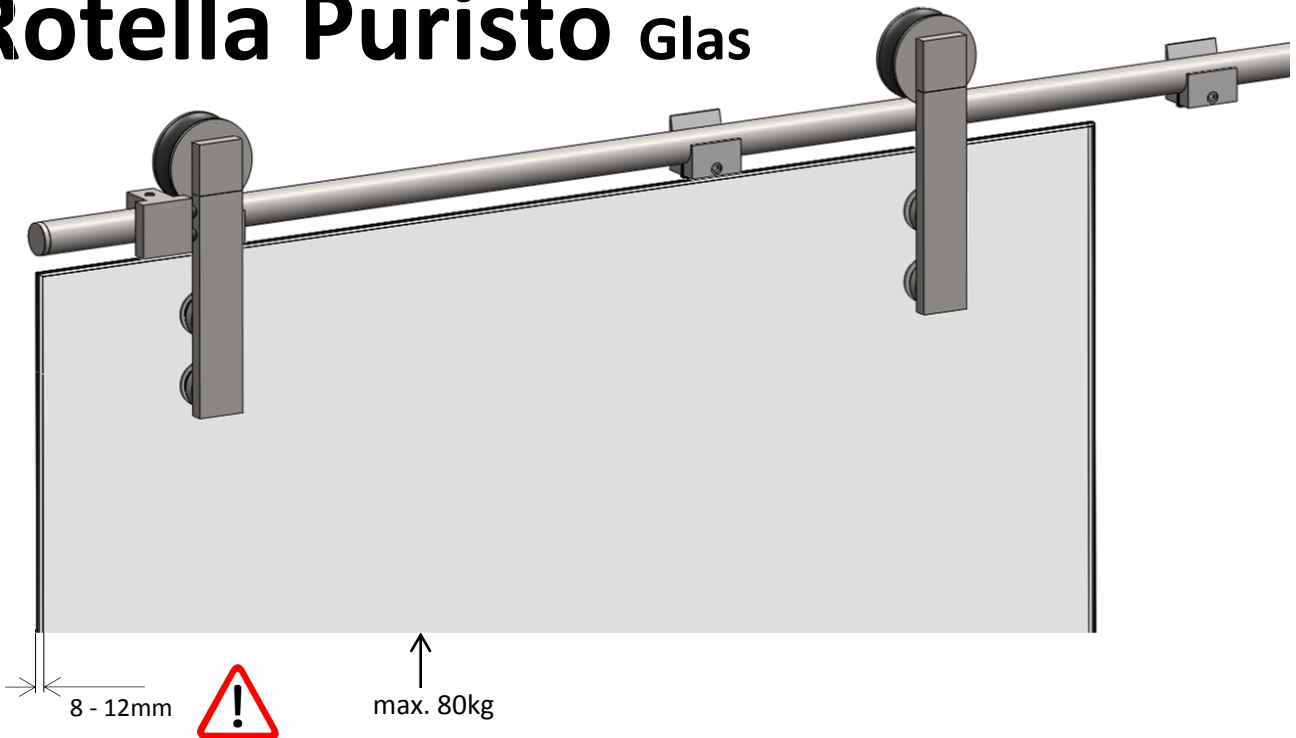


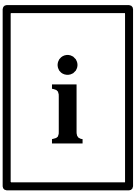
Rotella Puristo Glas



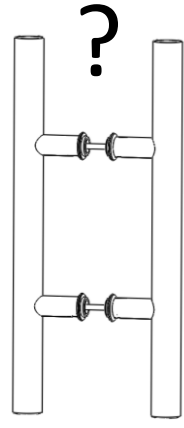
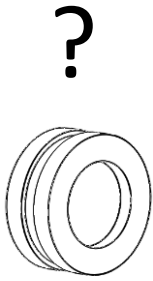
Befestigungsmaterial ist nur für die dargestellten Mauerwerke geeignet. Für andere Untergründe bitte geeignete Befestigungsmaterial selbst wählen.

Fixing material is only suitable for the walls in the picture. Please select the matching fixing material for other walls.

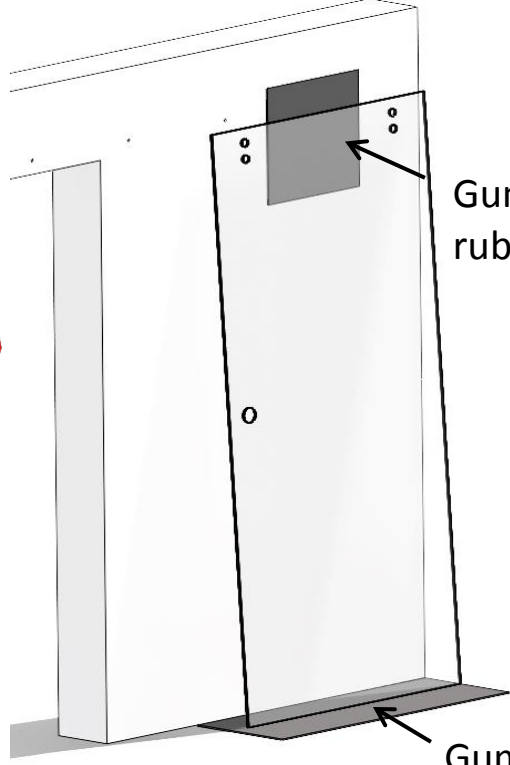
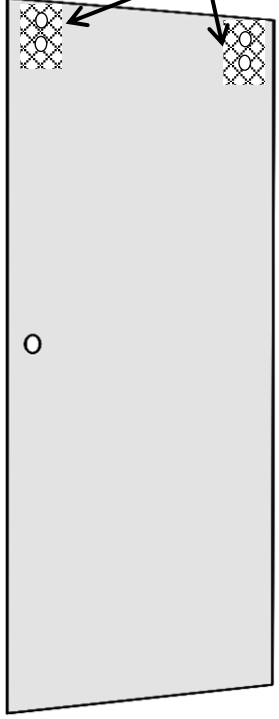




19

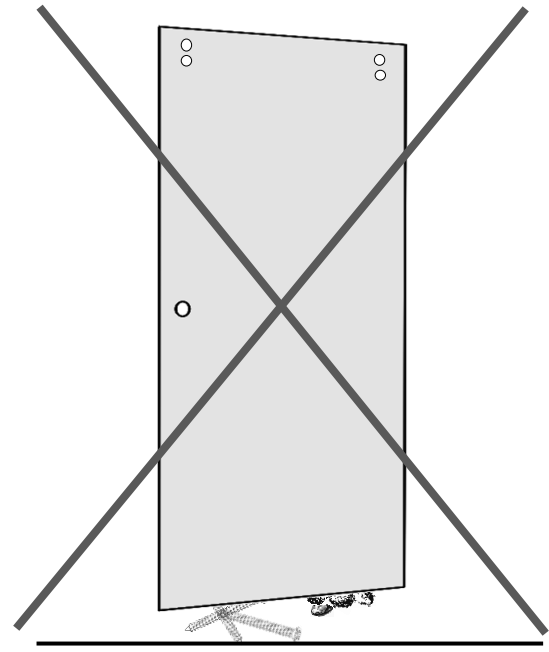
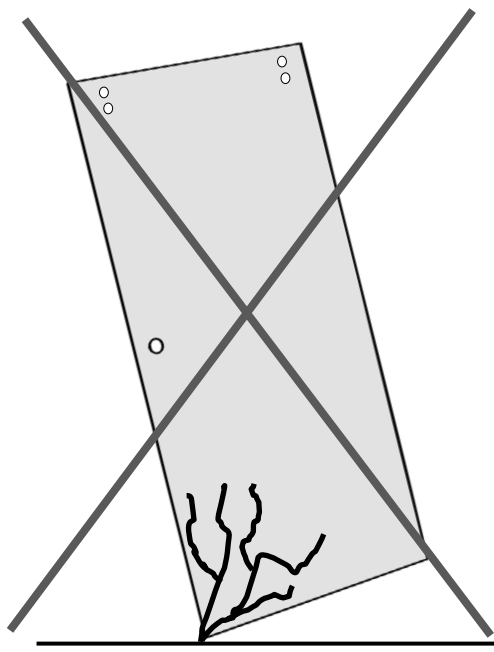


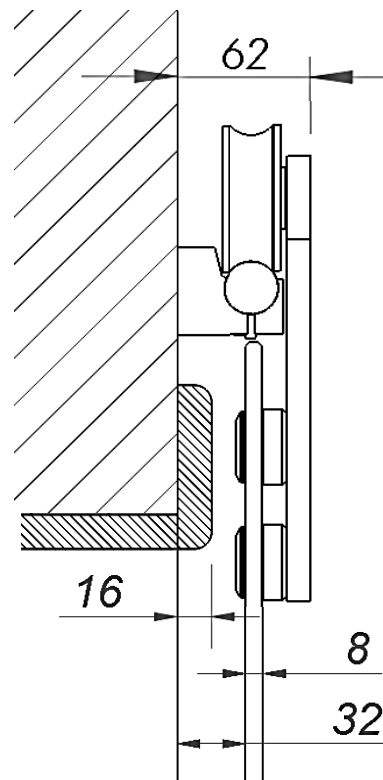
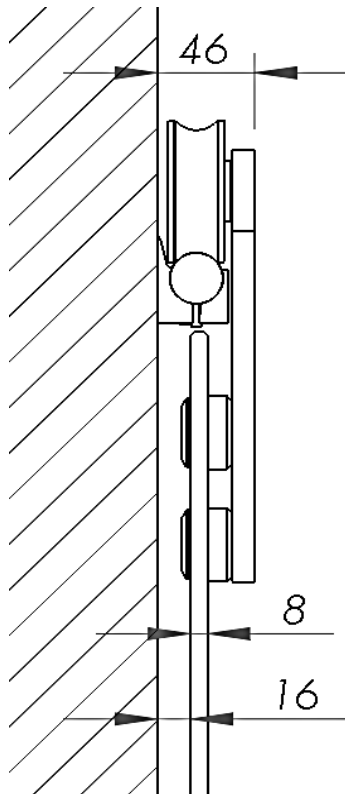
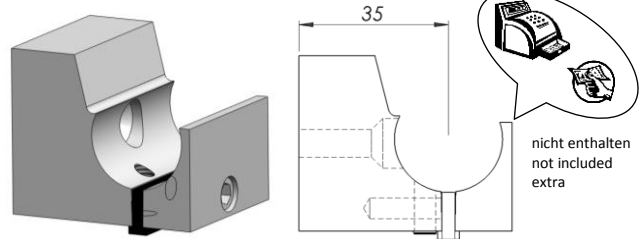
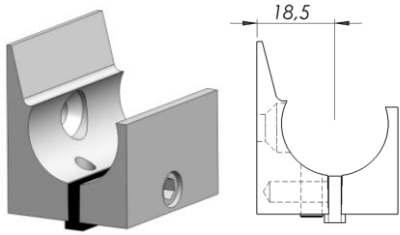
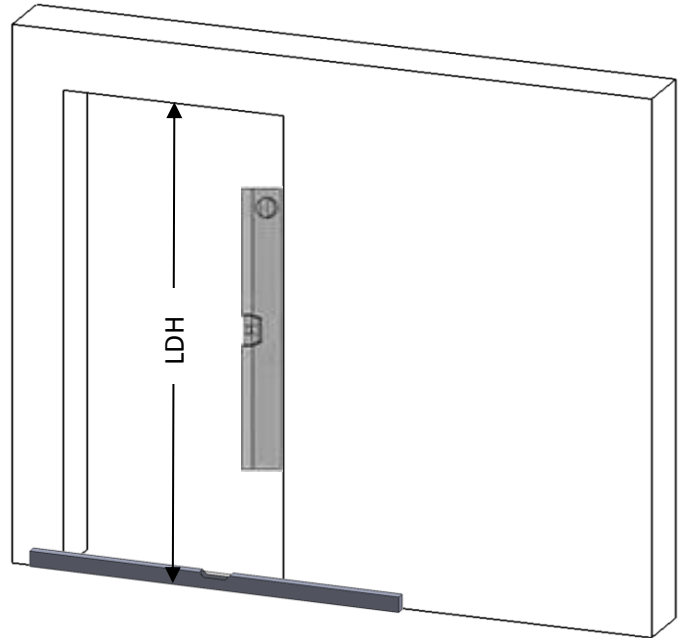
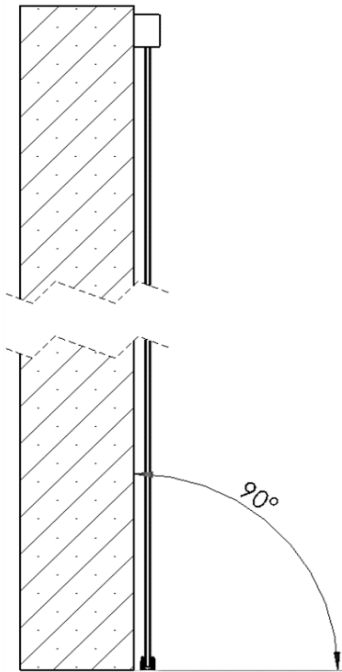
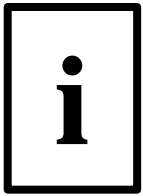
20

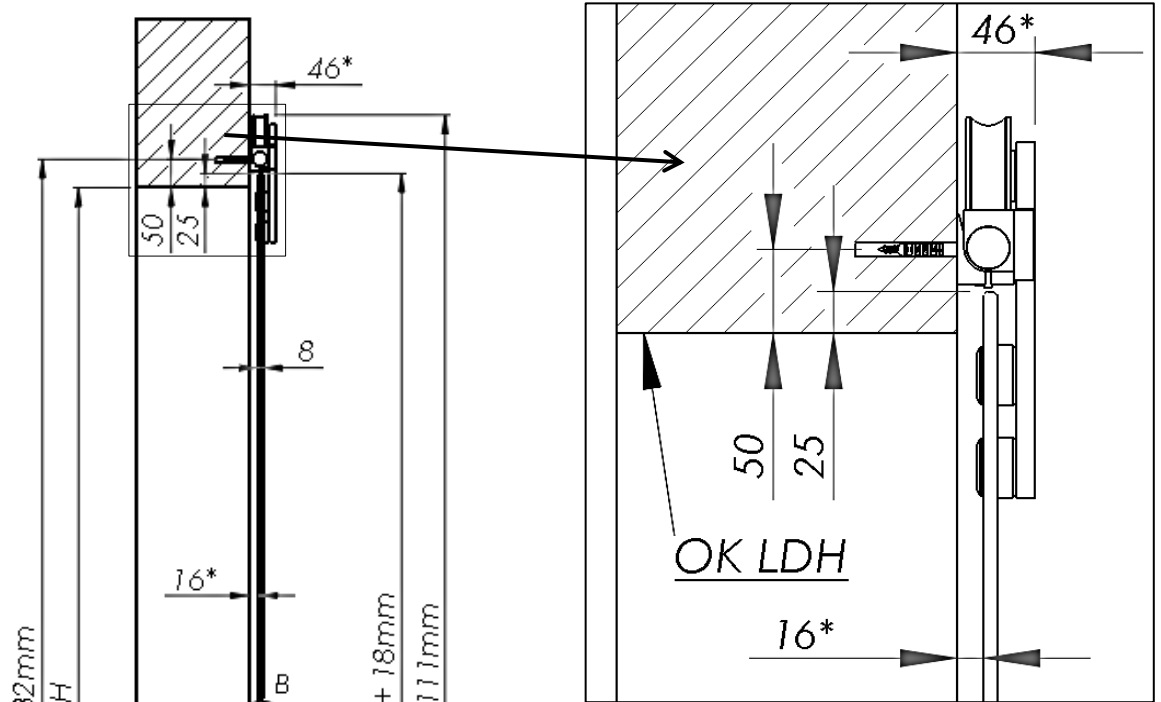
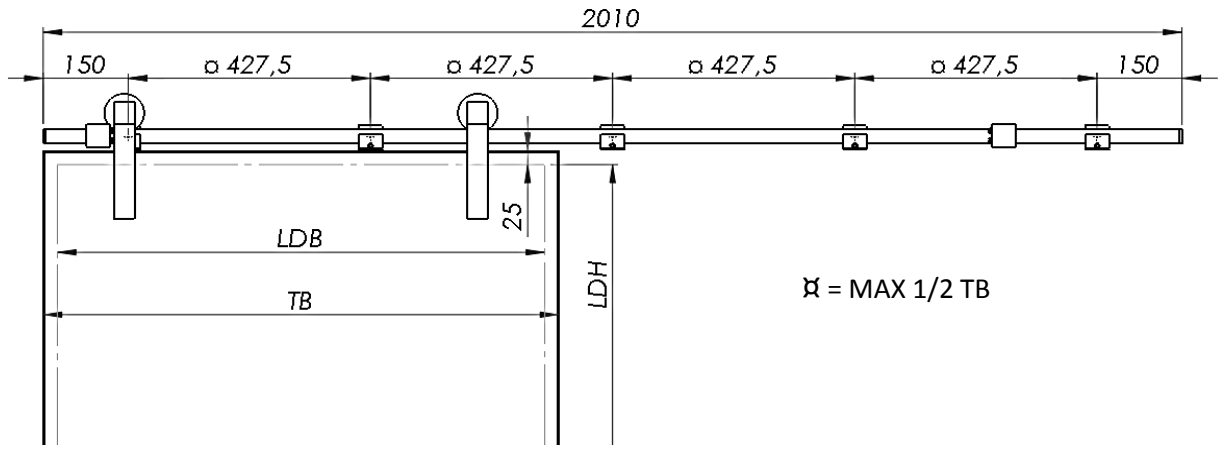
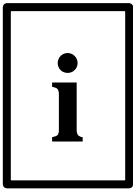


Gummi rubber

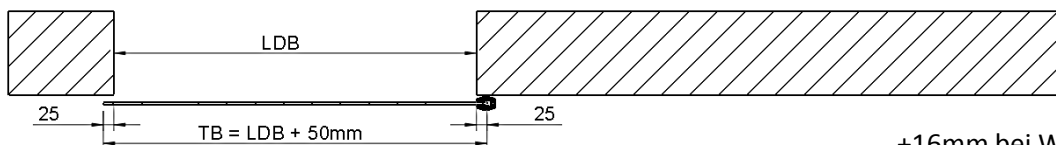
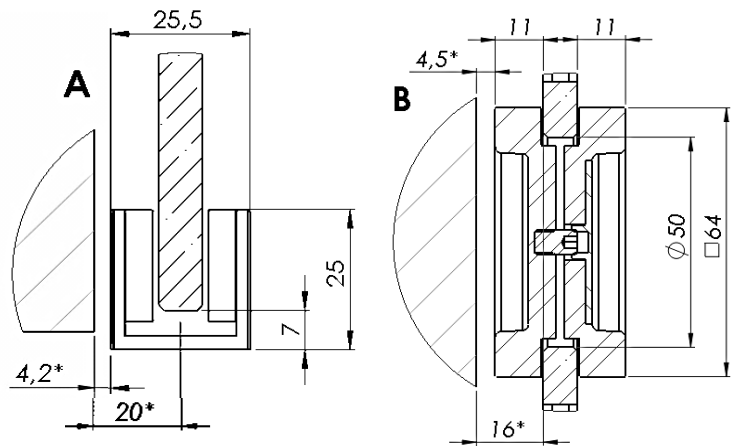
Gummi rubber



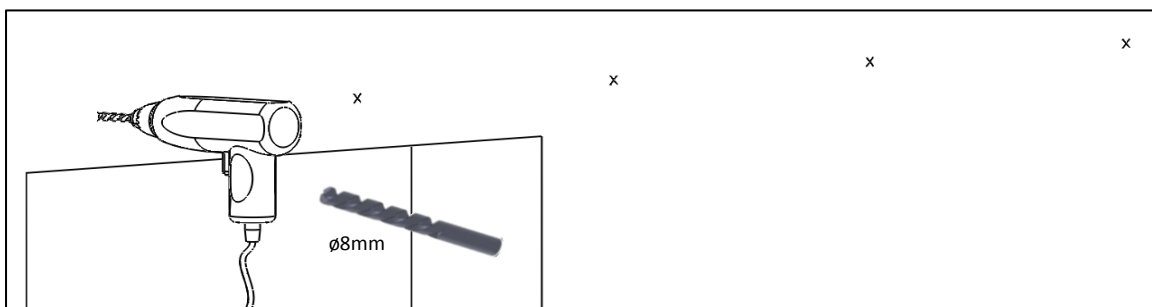
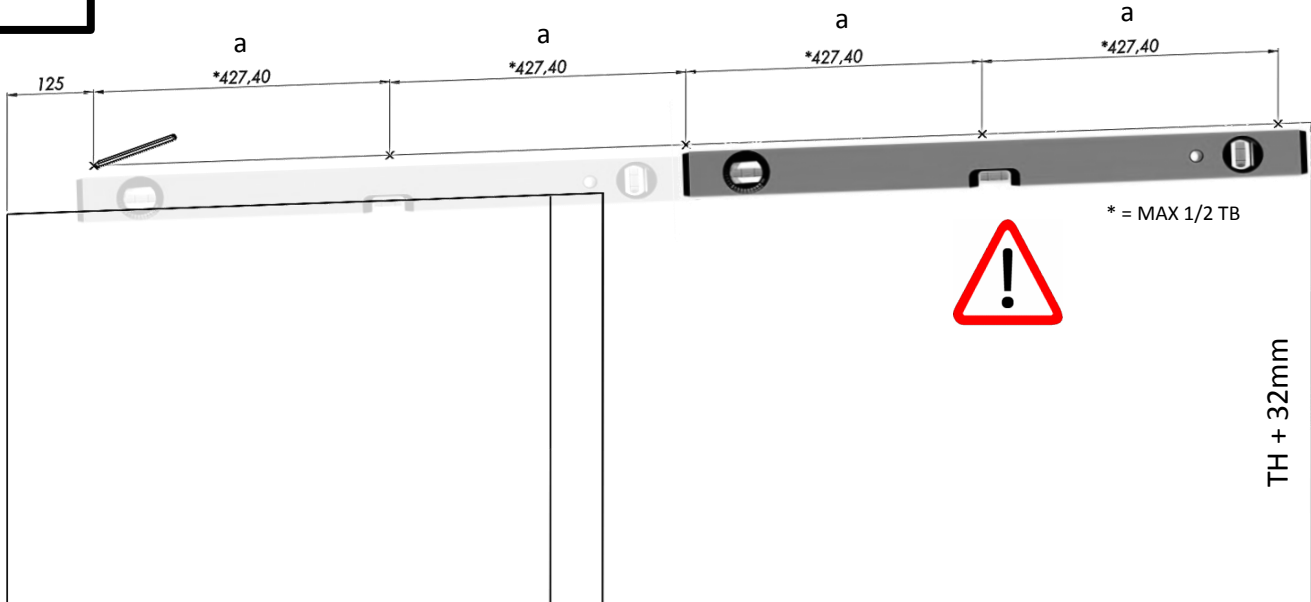
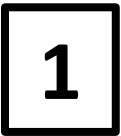
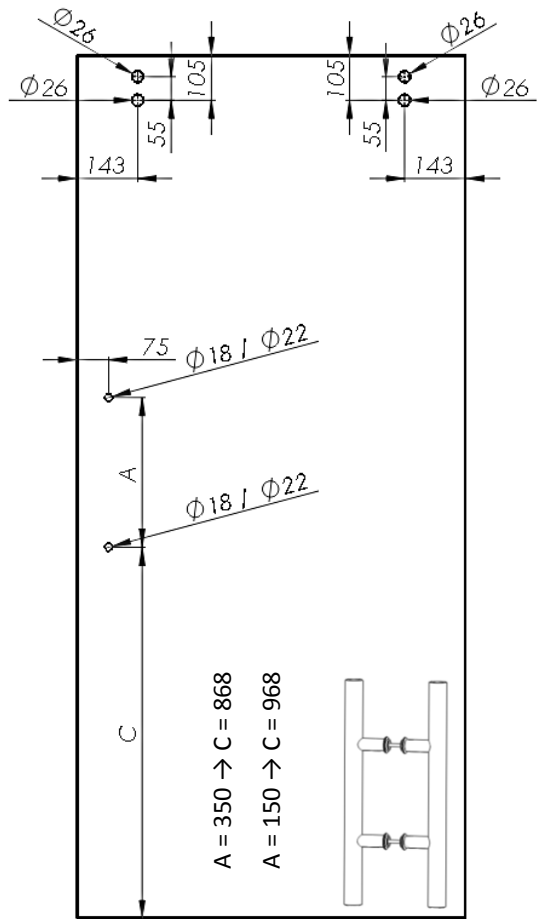
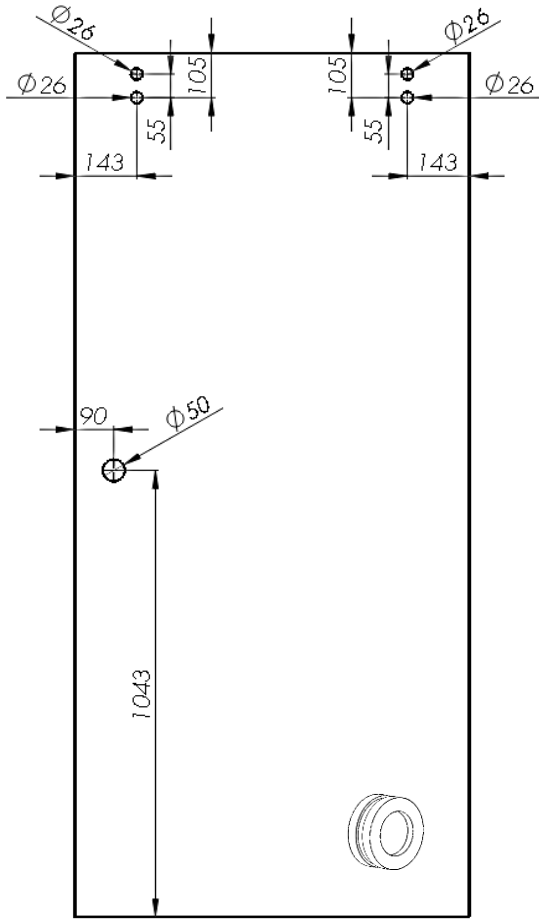
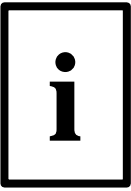




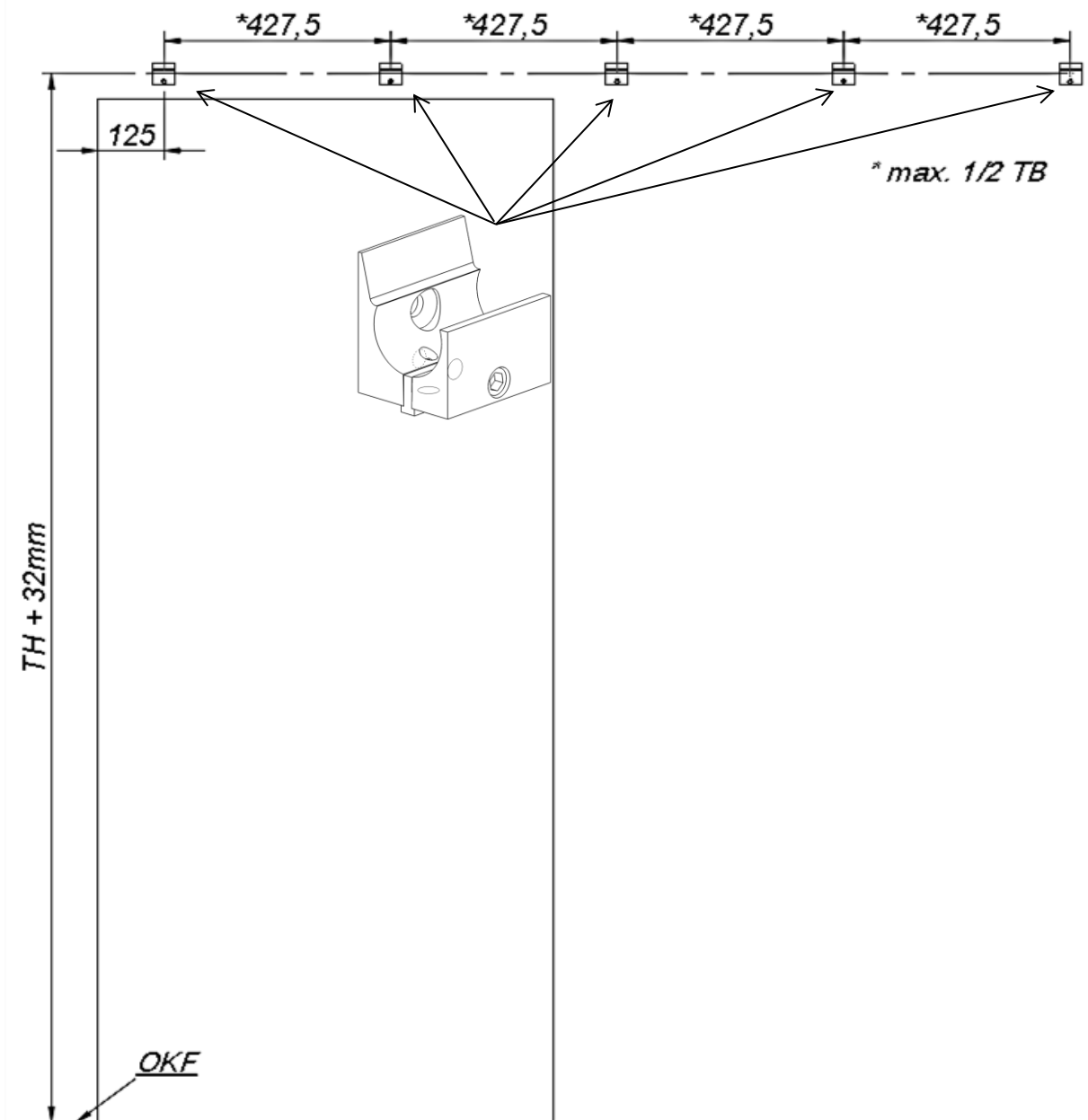
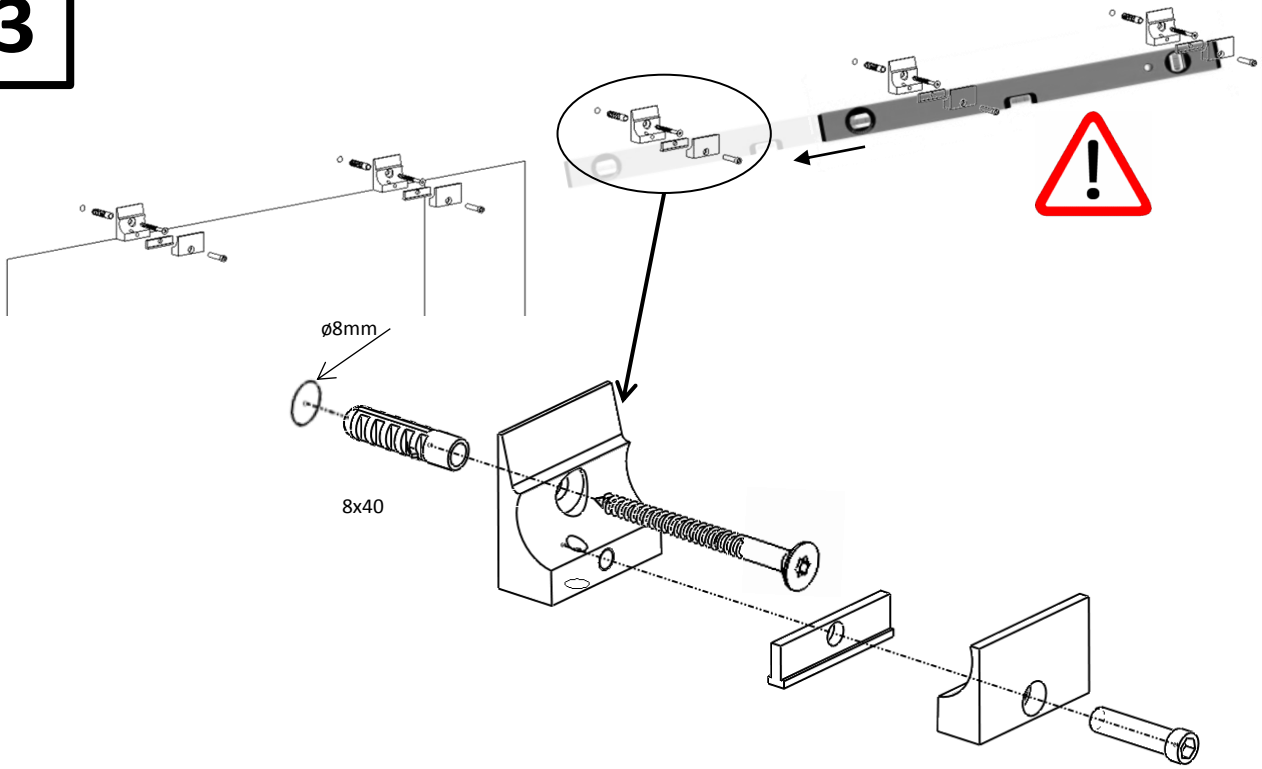
BH = Bohrhöhe / drilling level
 LDH = Lichte Durchgangshöhe / pass line height
 TH = Türhöhe / door height
 LDB = Lichte Durchgangsbreite / passage width
 GH = Gesamthöhe / total height
 TB = Türbreite / door width



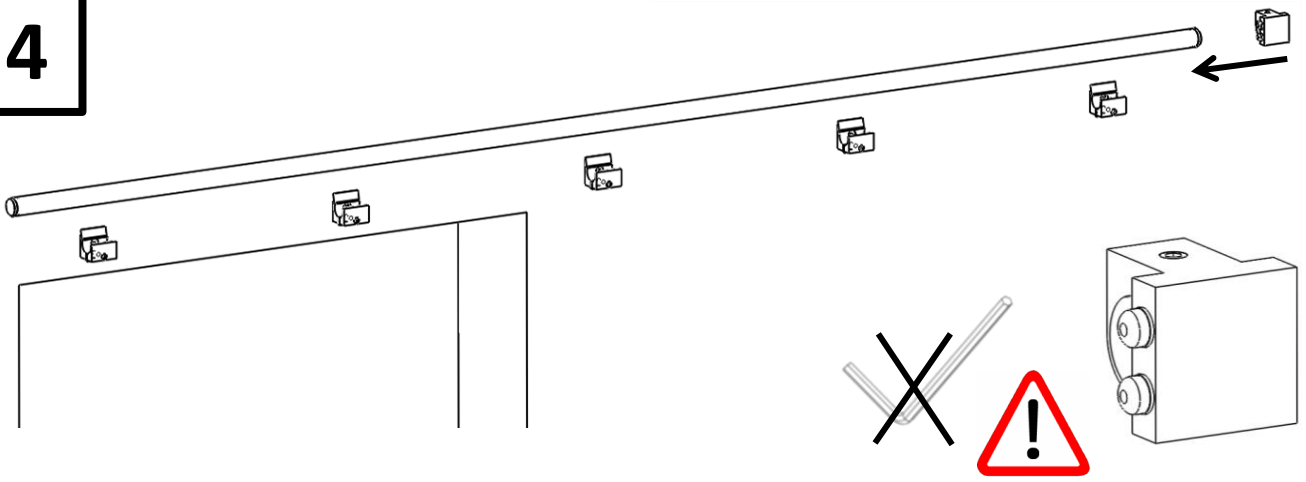
* +16mm bei Wandhalter 35mm
 * +16mm with wall fastener 35mm



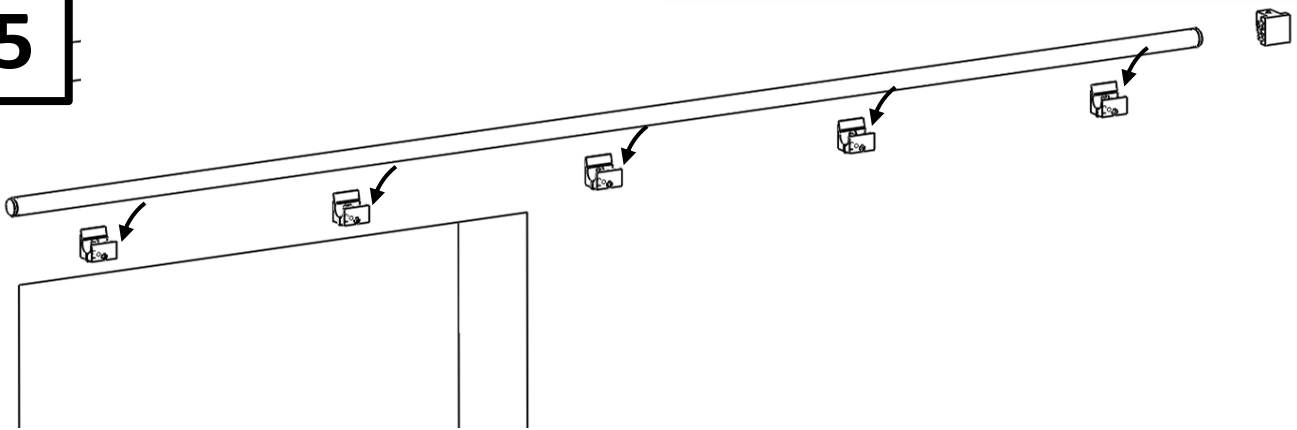
3



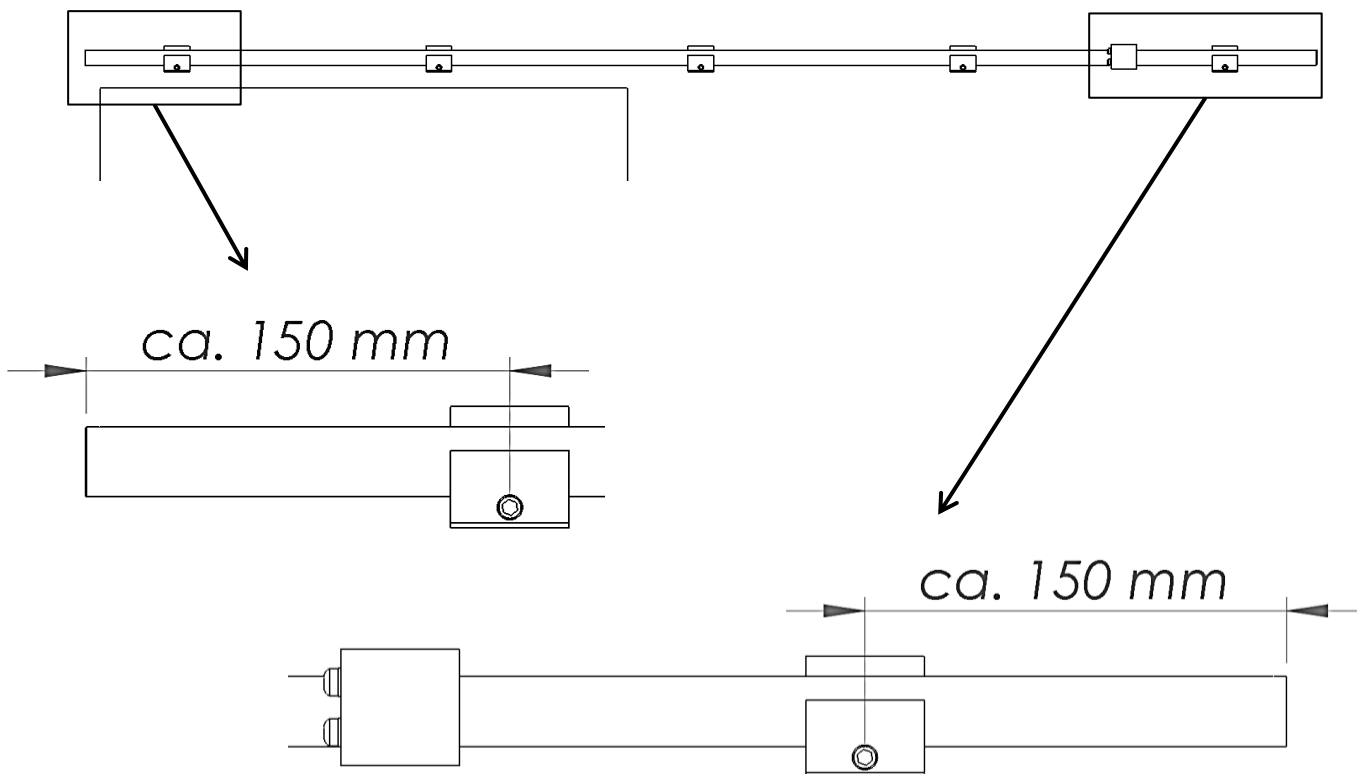
4



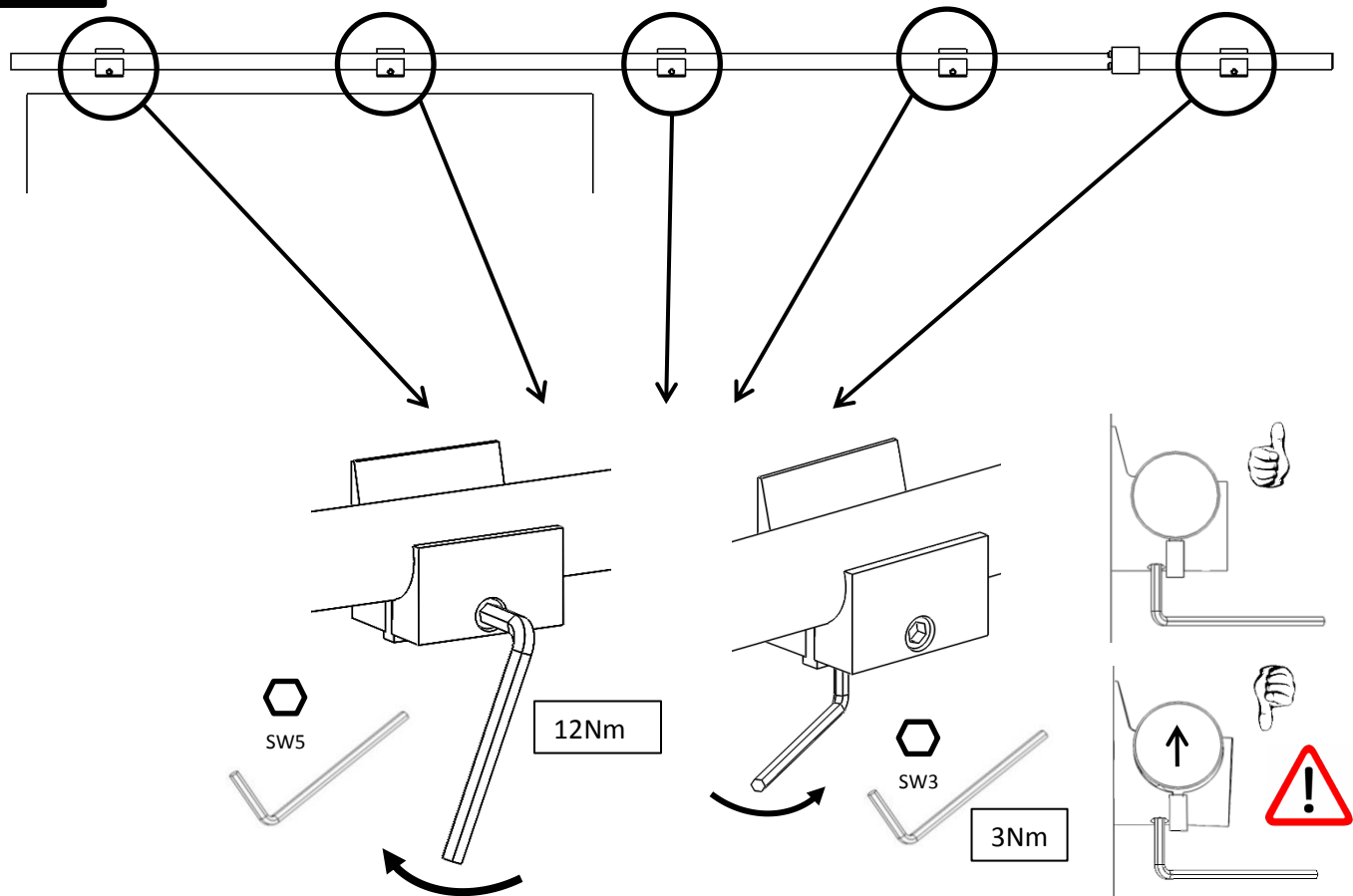
5



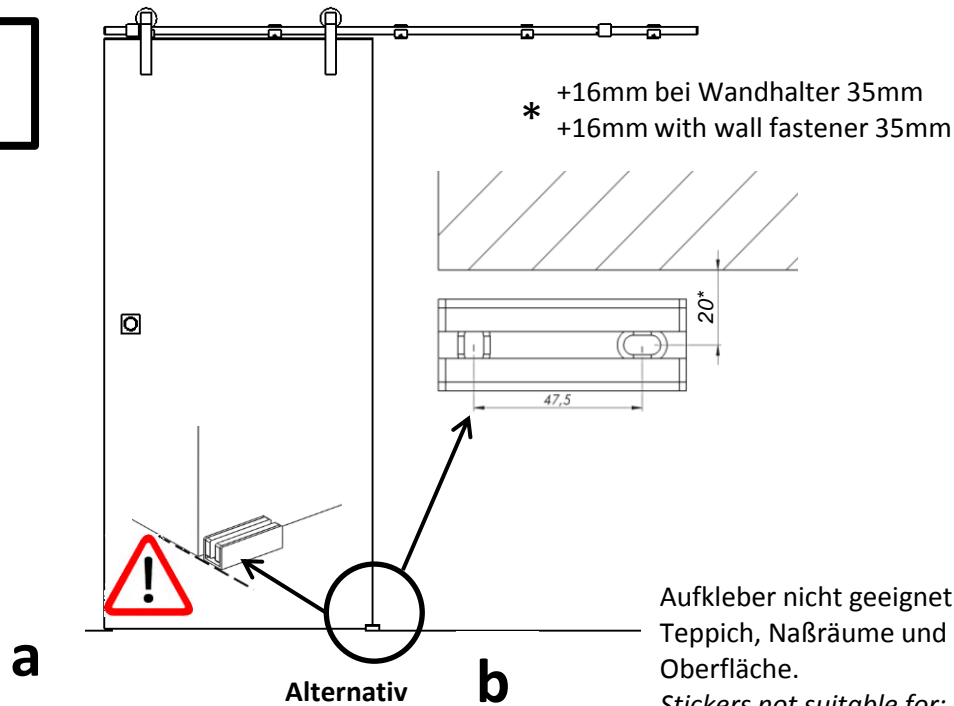
6



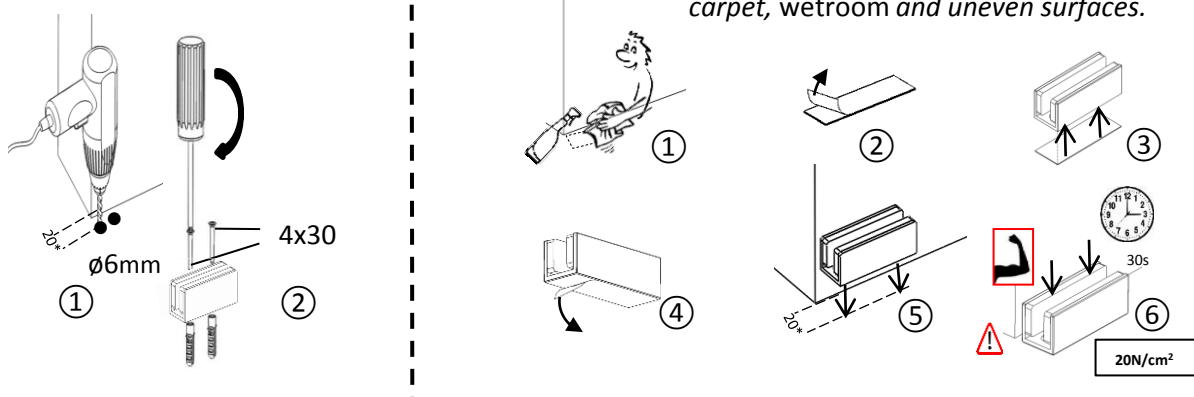
7



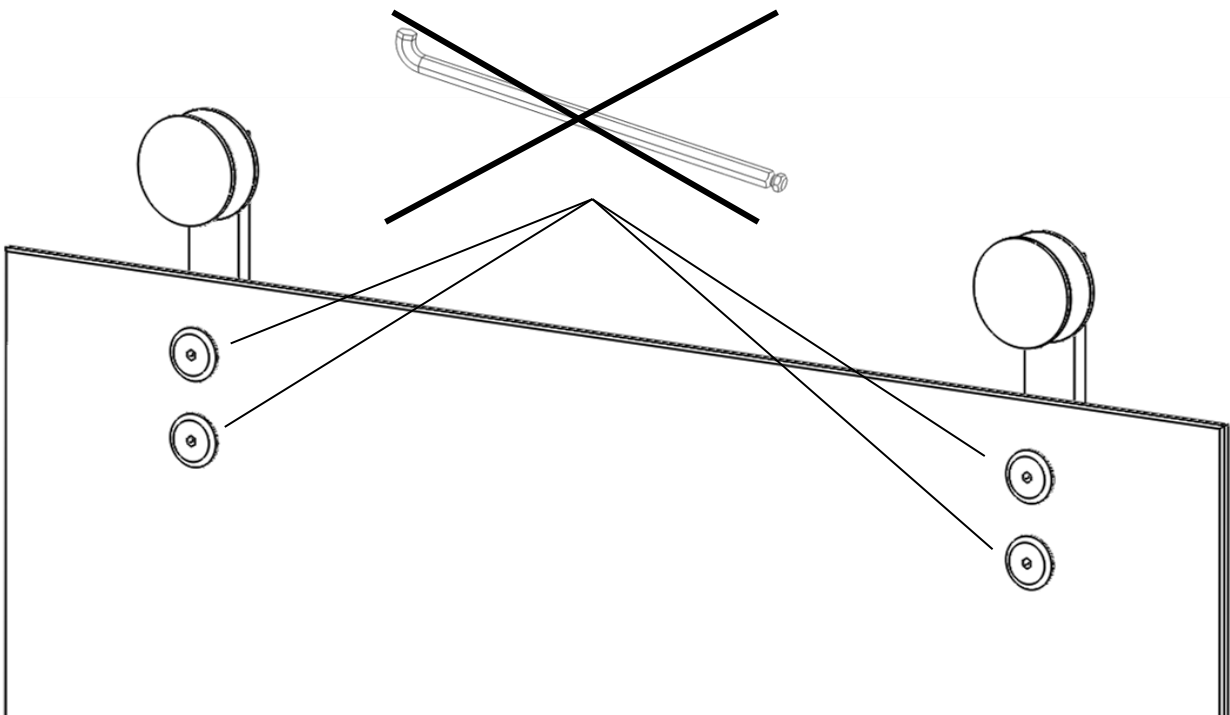
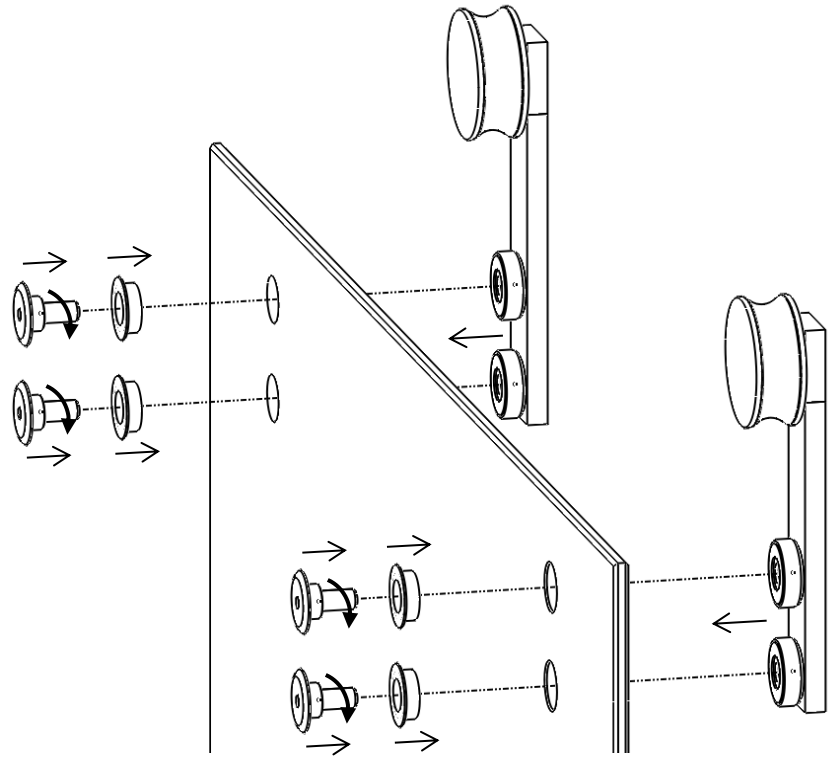
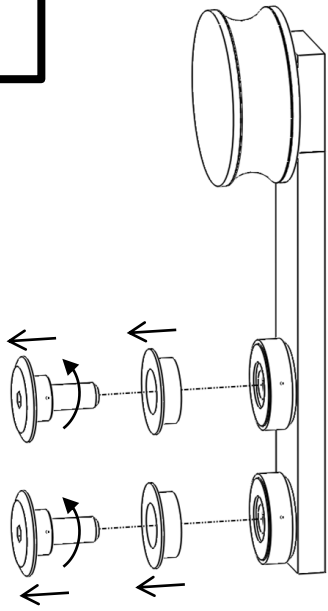
8



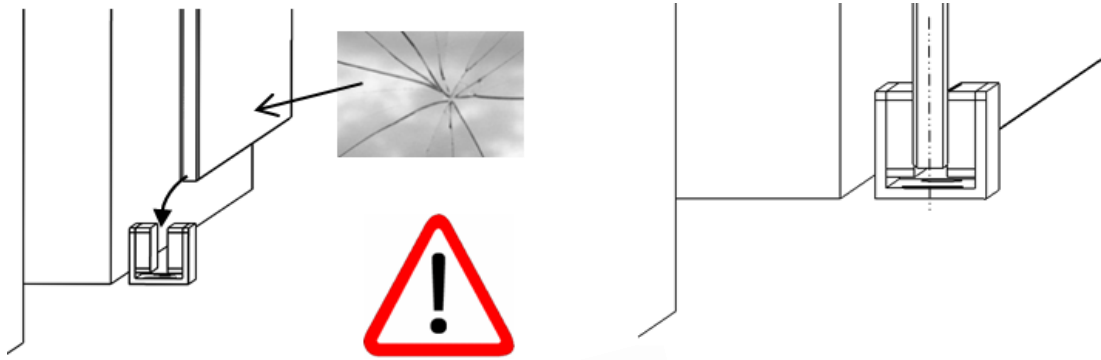
Aufkleber nicht geeignet für: Parkett, Teppich, Naßräume und unebene Oberfläche.
Stickers not suitable for: parquet, carpet, wetroom and uneven surfaces.



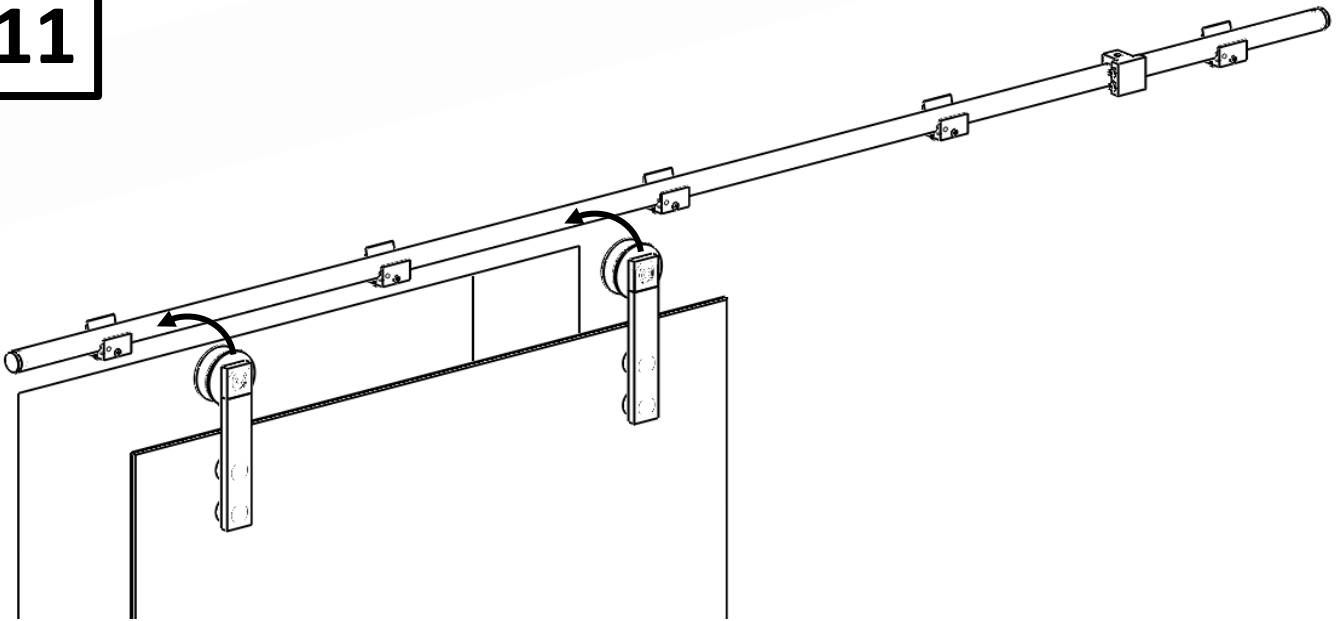
9



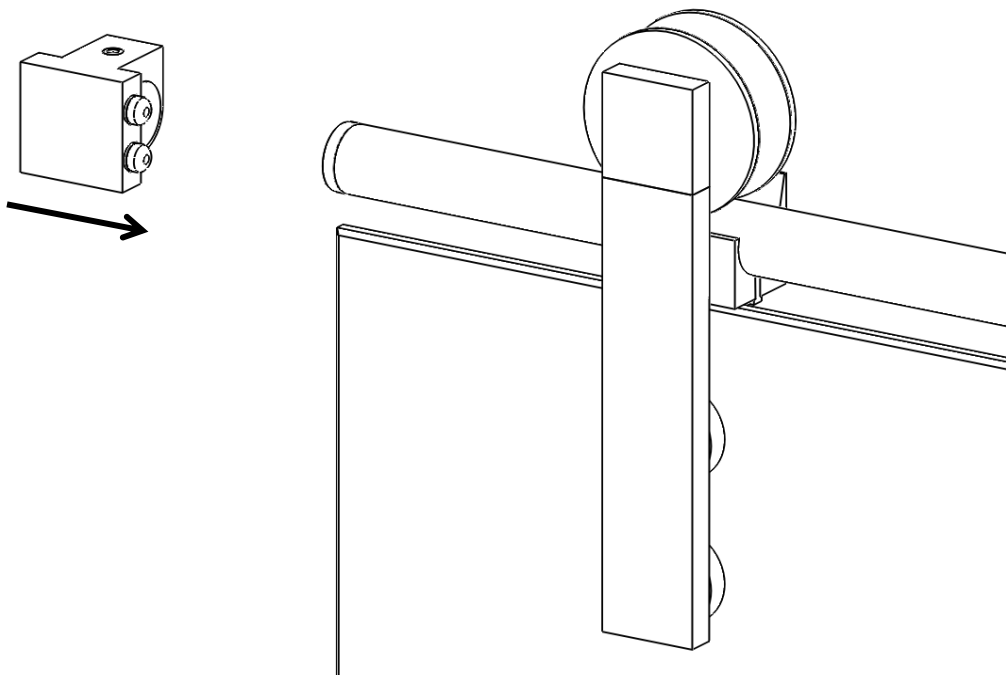
10



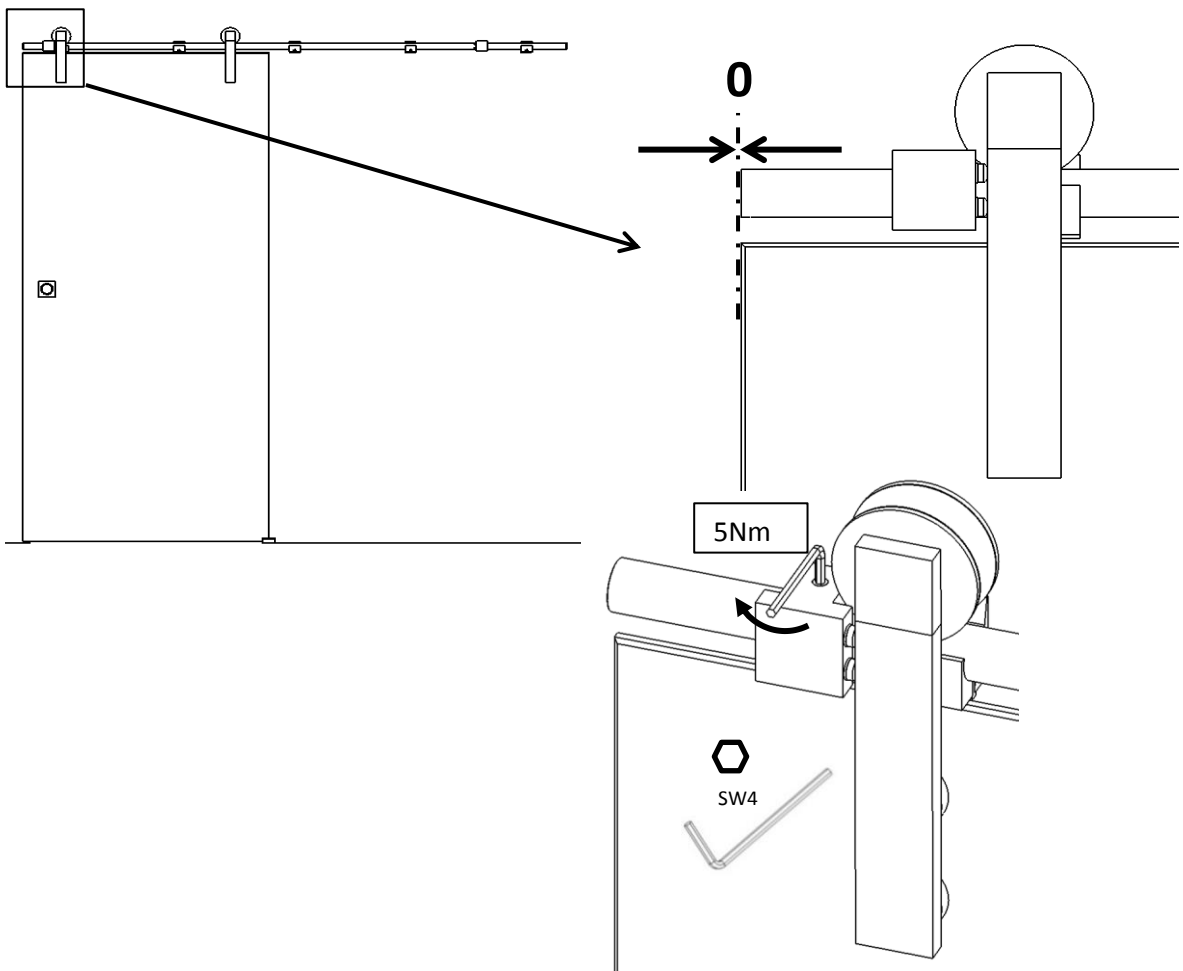
11



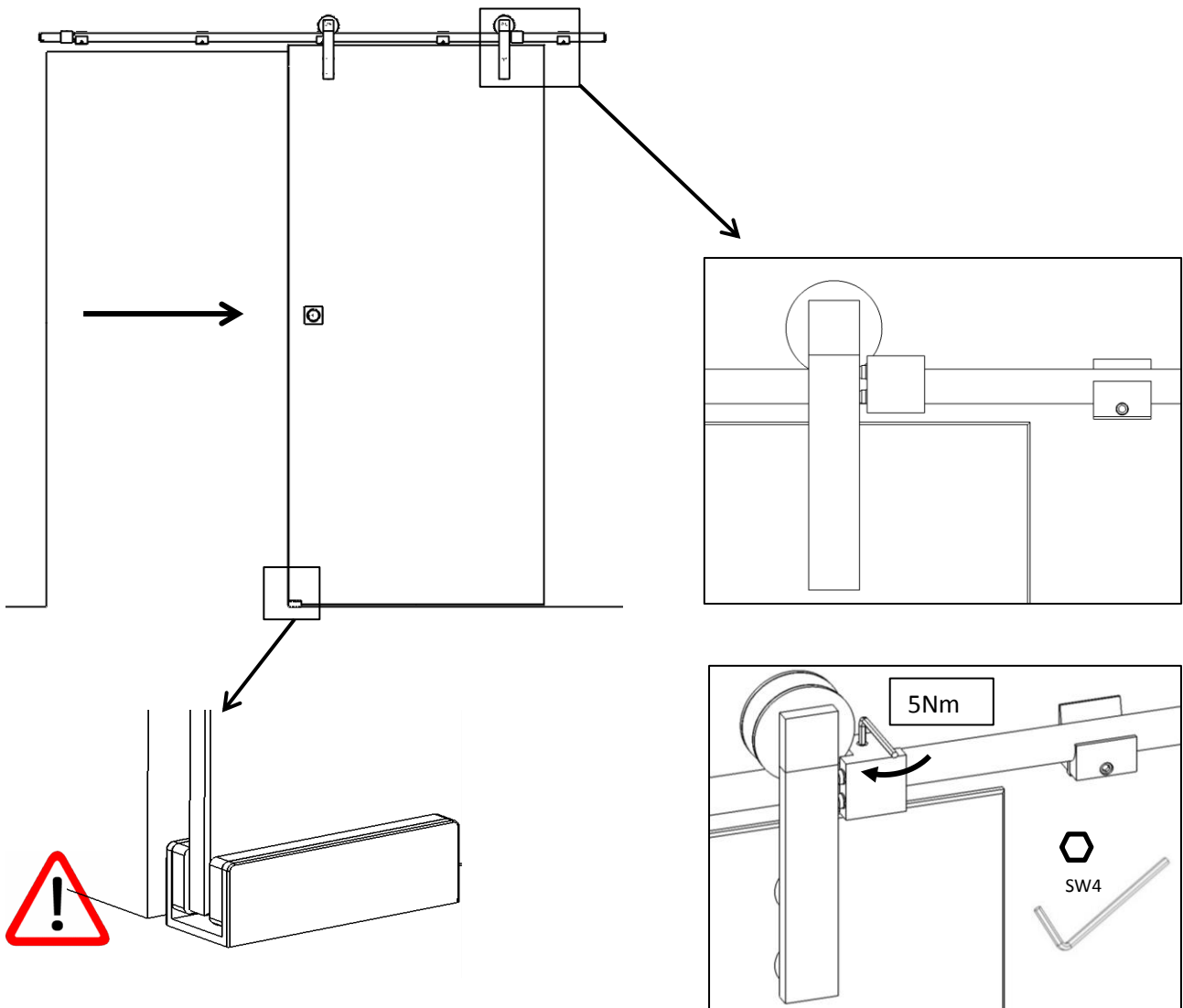
12



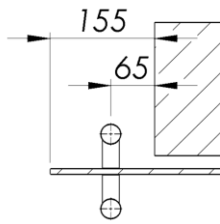
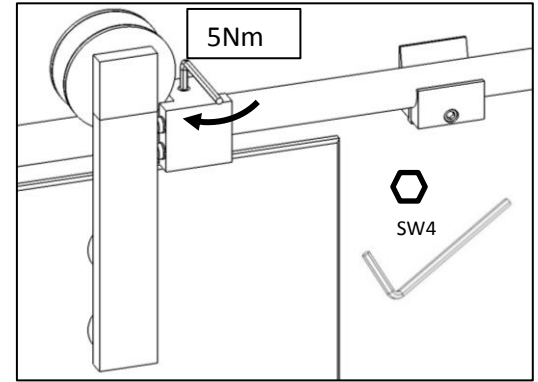
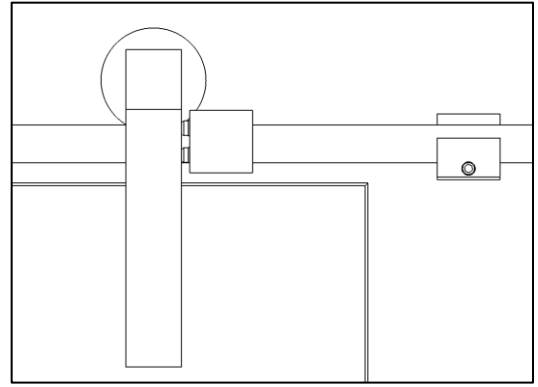
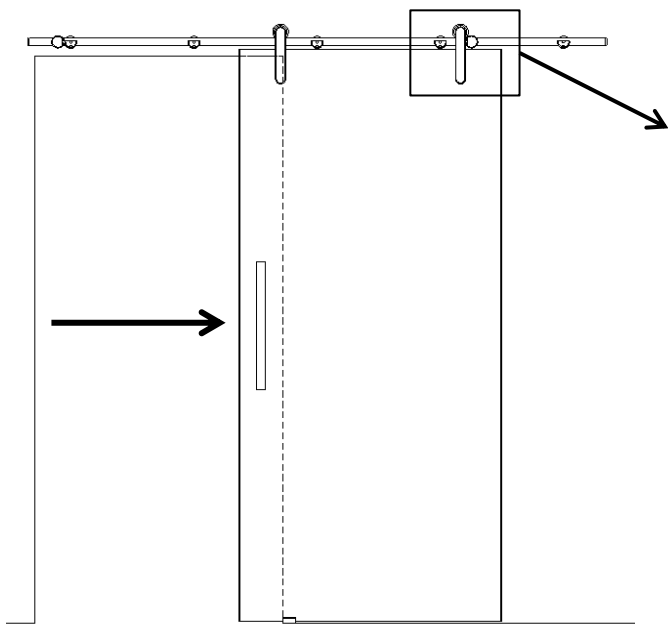
13



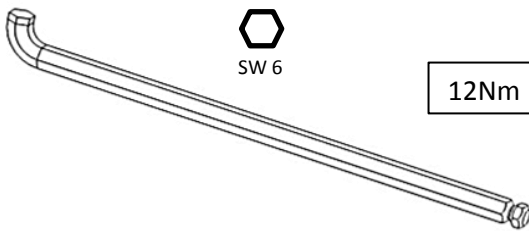
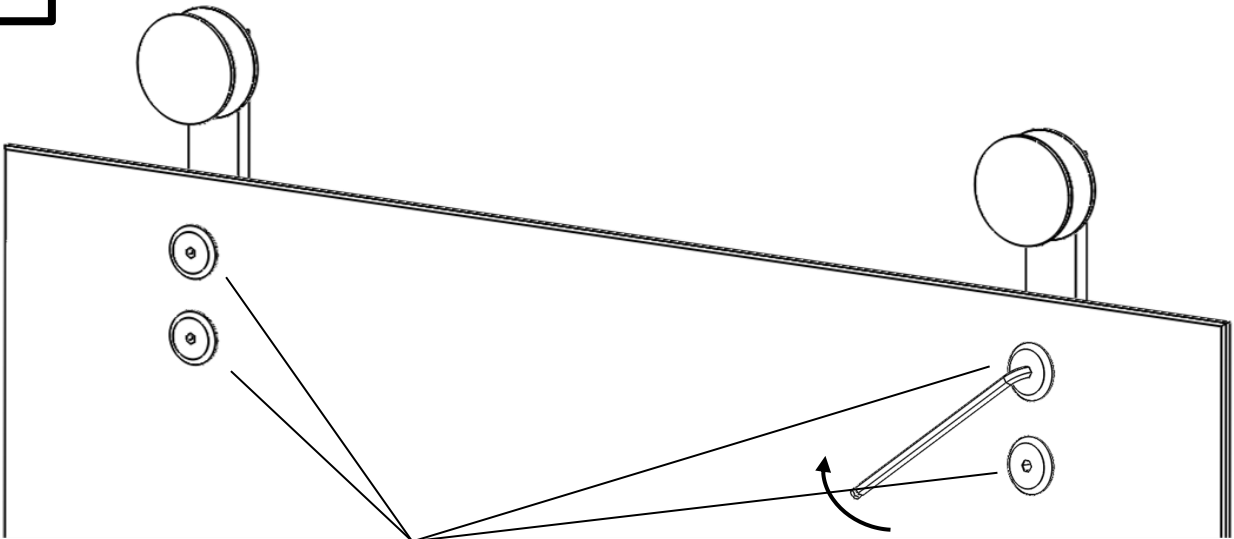
14



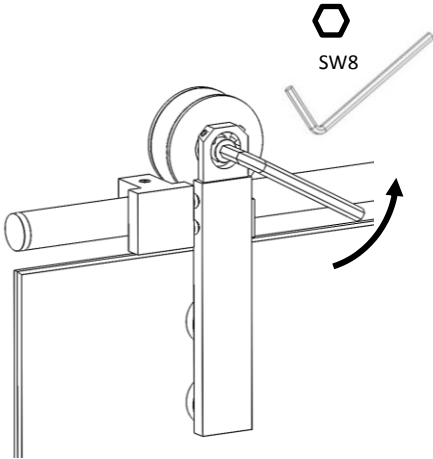
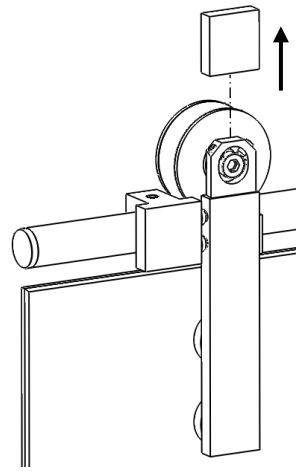
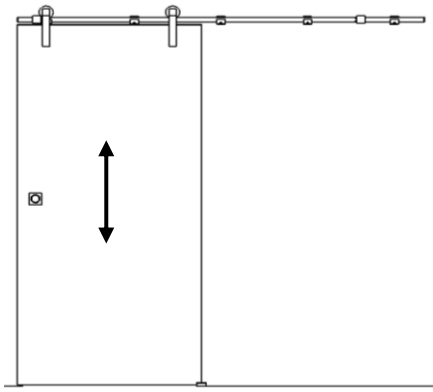
15



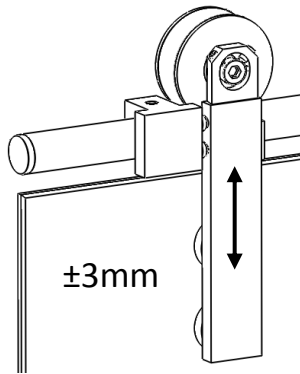
16



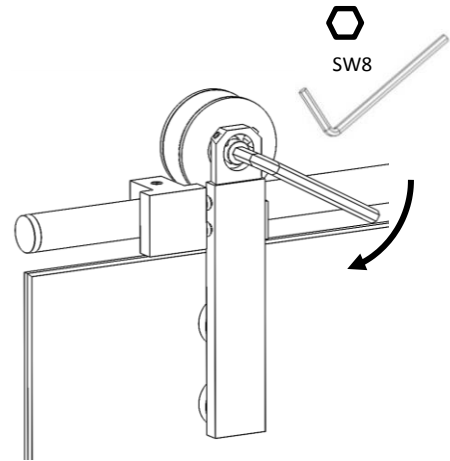
17



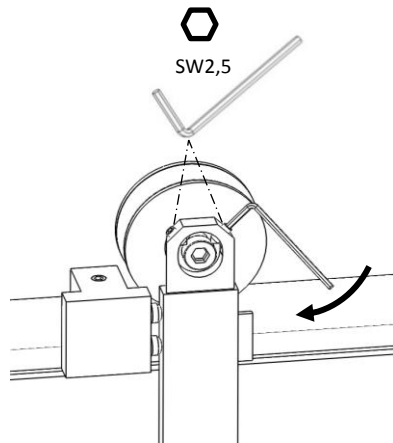
SW8



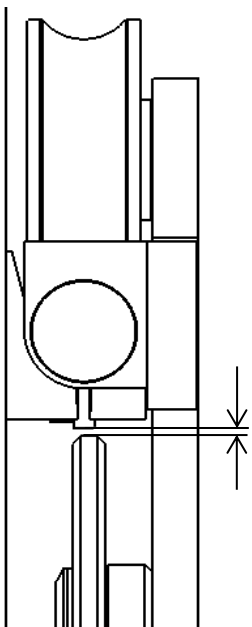
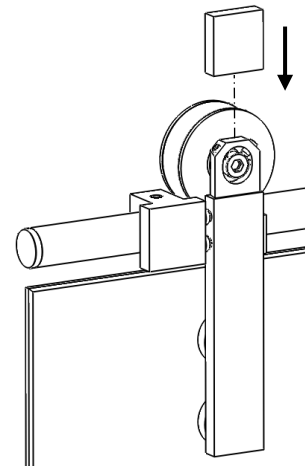
±3mm



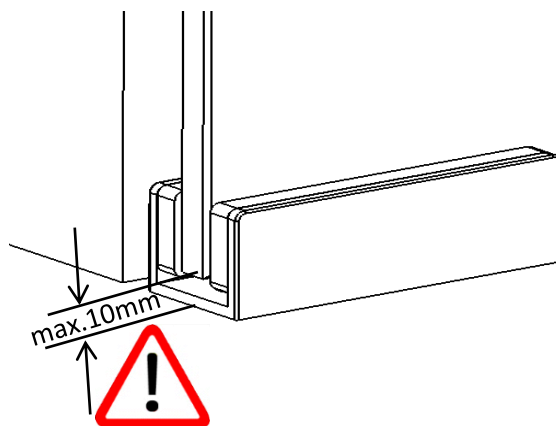
SW8



SW2,5



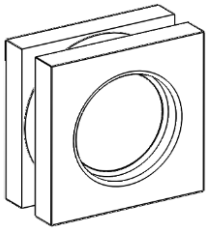
2-4mm



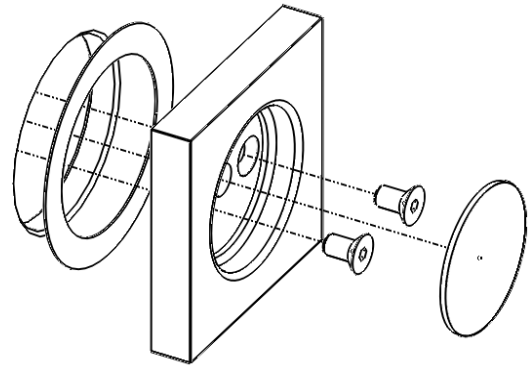
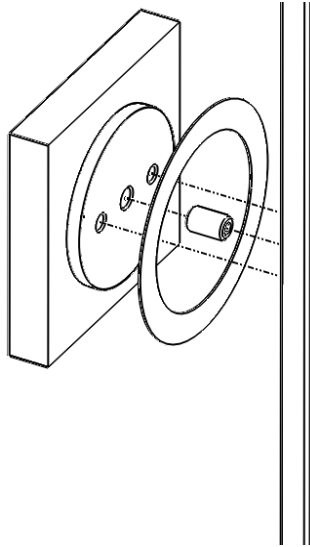
max.10mm



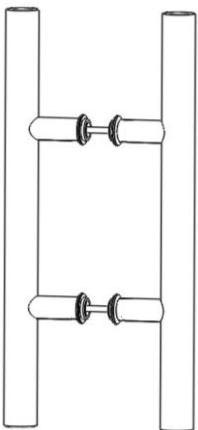
18



?



19



?



Montageanleitung / assembly instruction
Stosgriffe / pull handles

