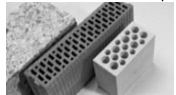
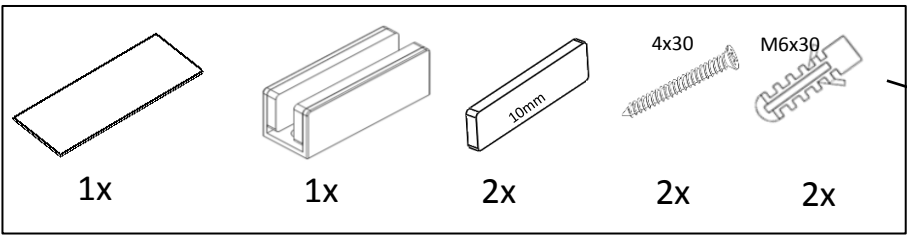
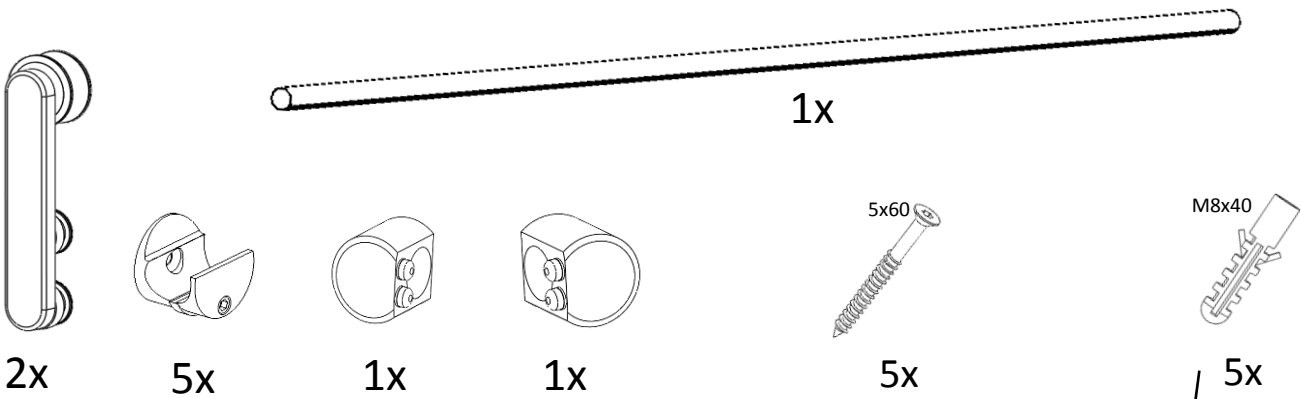
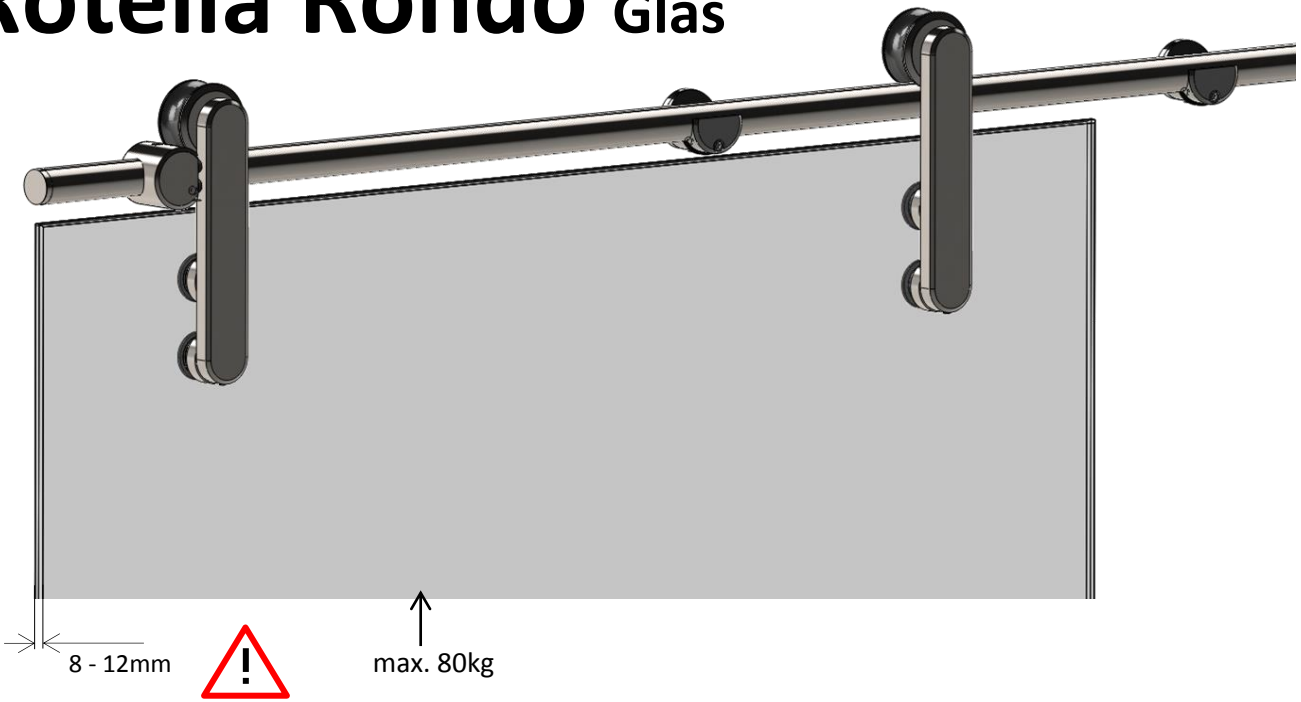
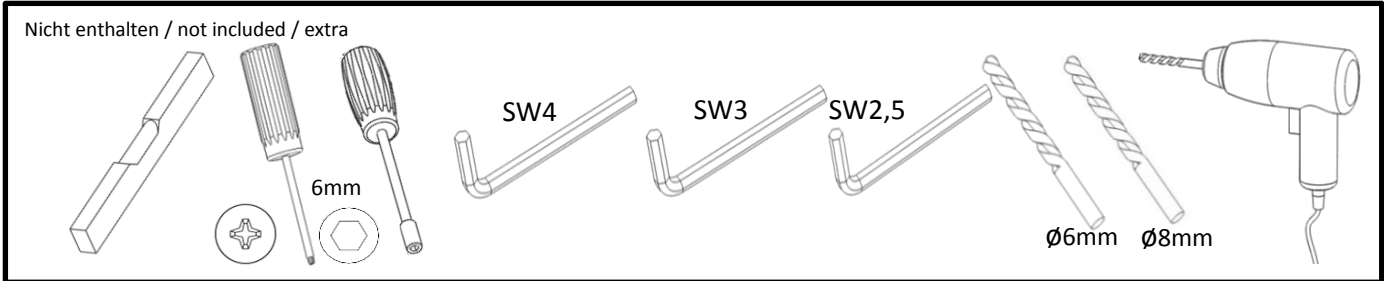
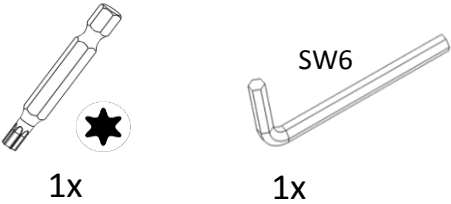


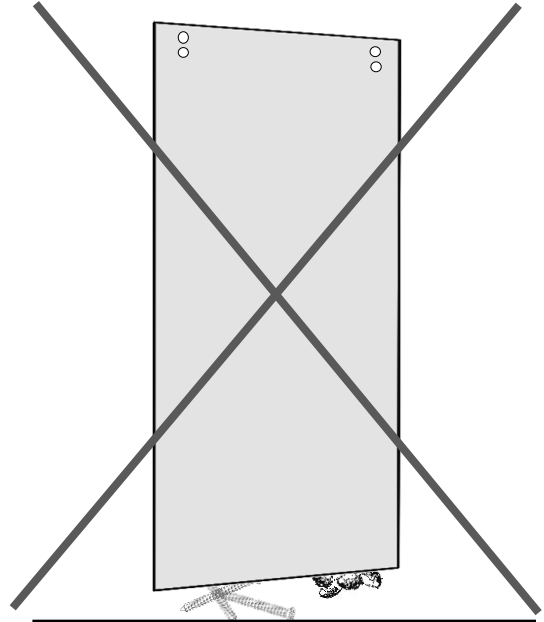
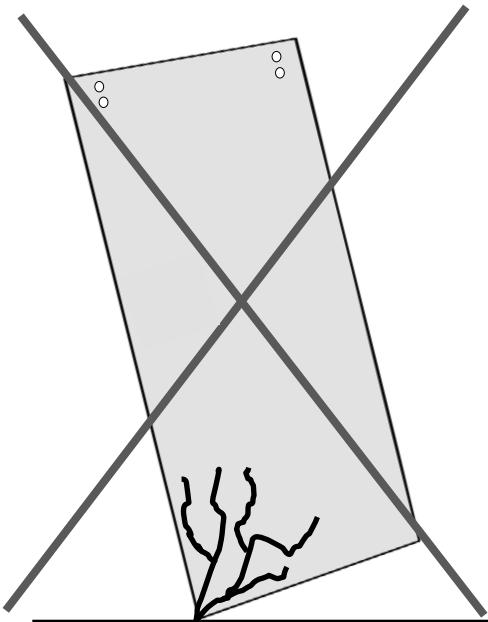
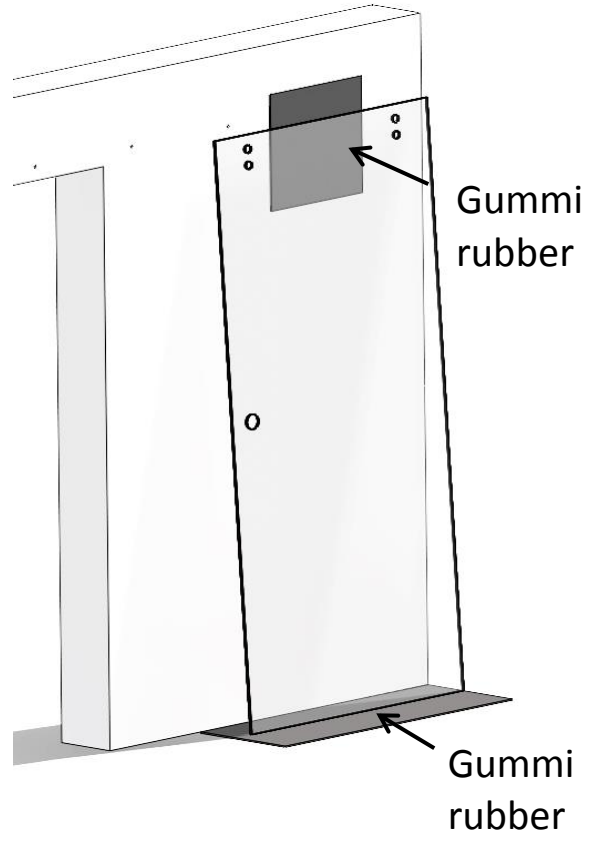
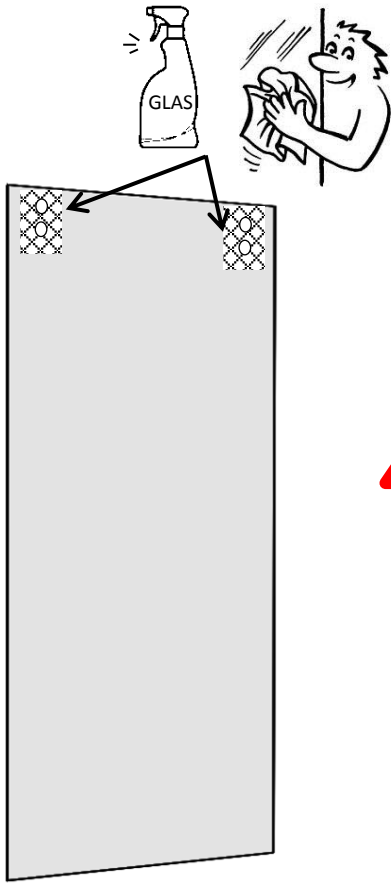
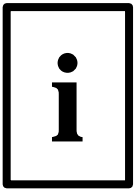
Rotella Rondo Glas

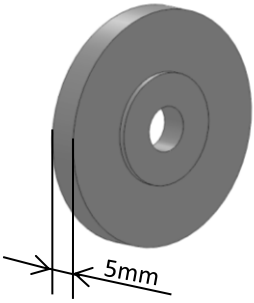
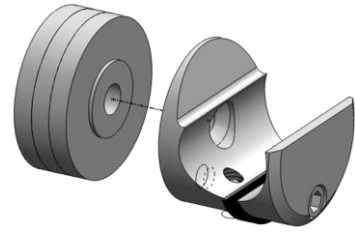
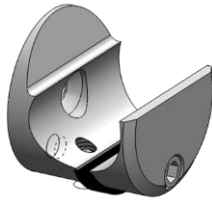
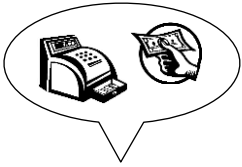
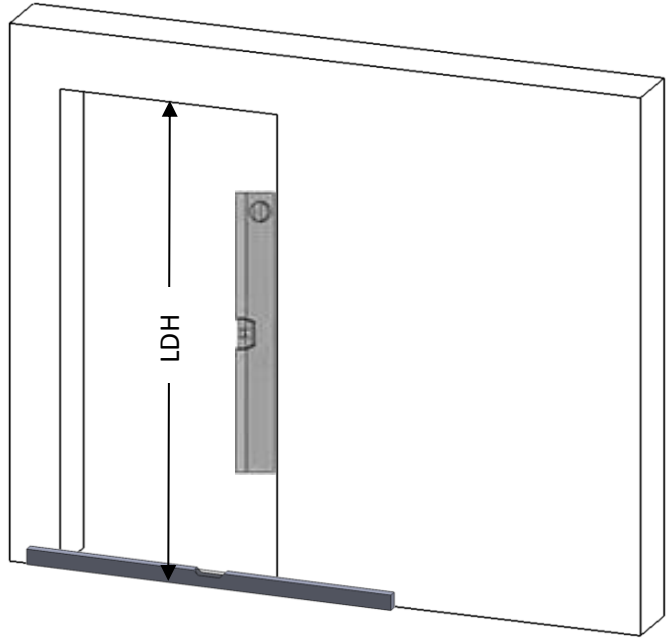
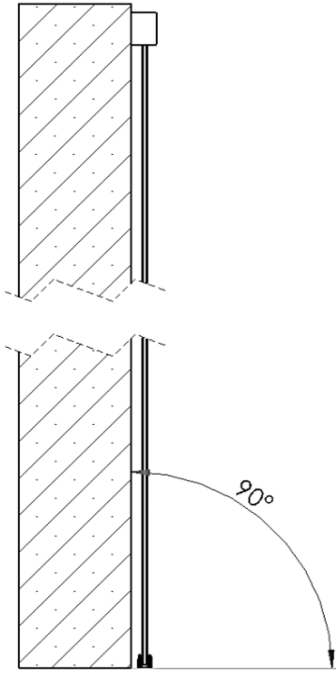
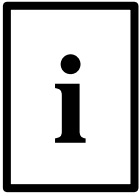


Befestigungsmaterial ist nur für die dargestellten Mauerwerke geeignet. Für andere Untergründe bitte geeignete Befestigungsmaterial selbst wählen.

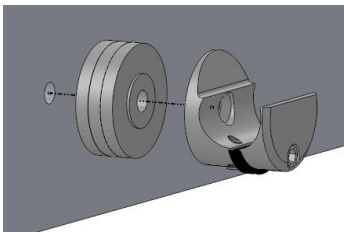
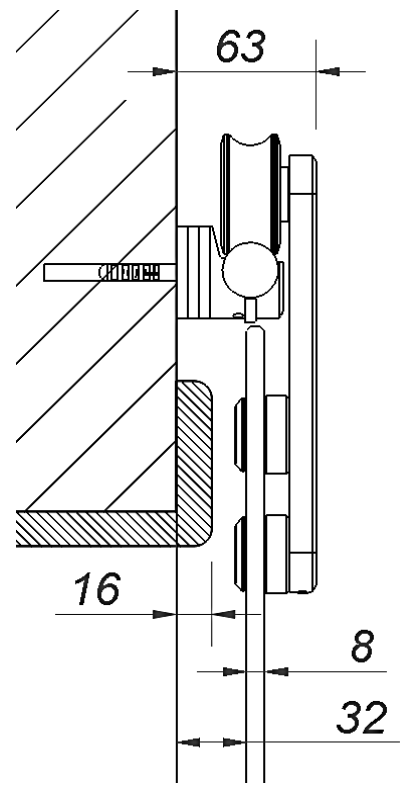
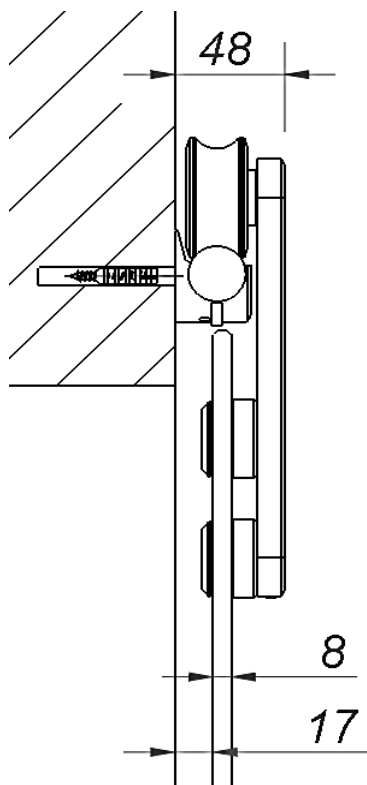
Fixing material is only suitable for the walls in the picture. Please select the matching fixing material for other walls.

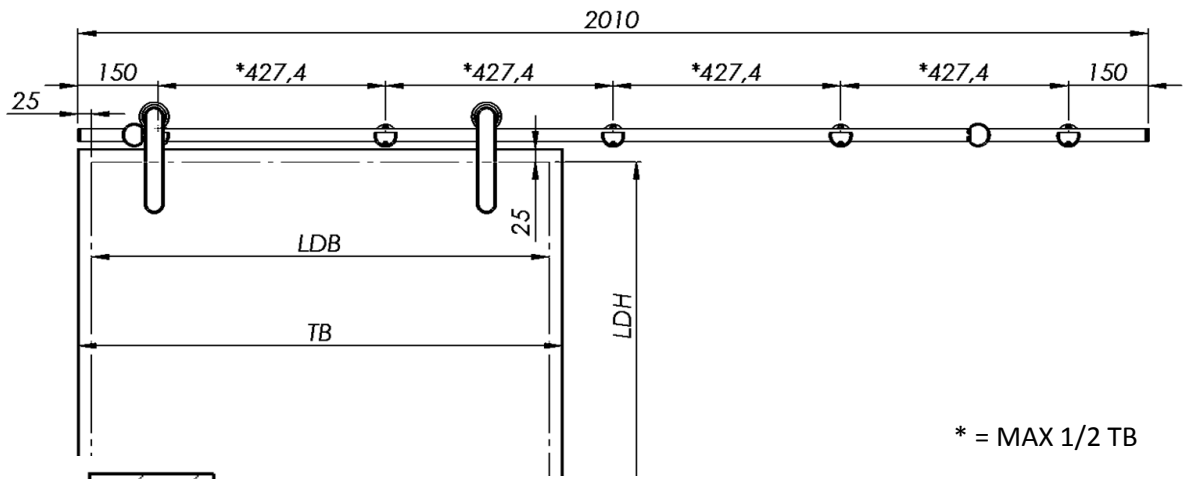
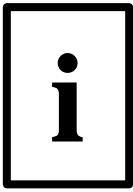




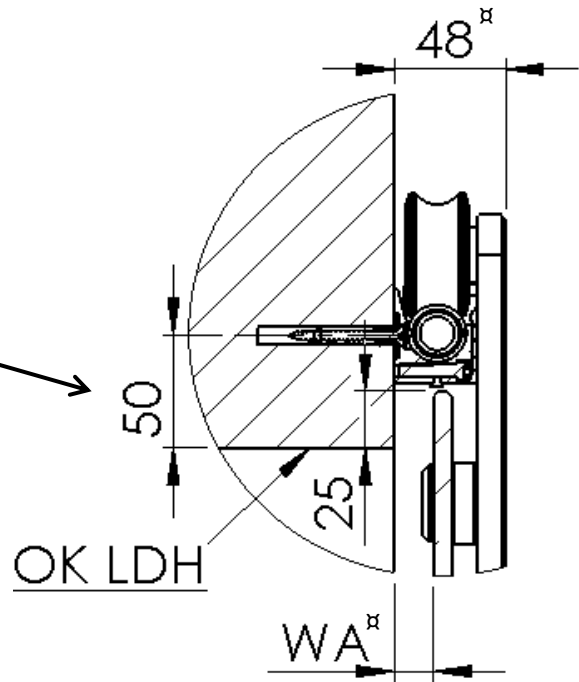
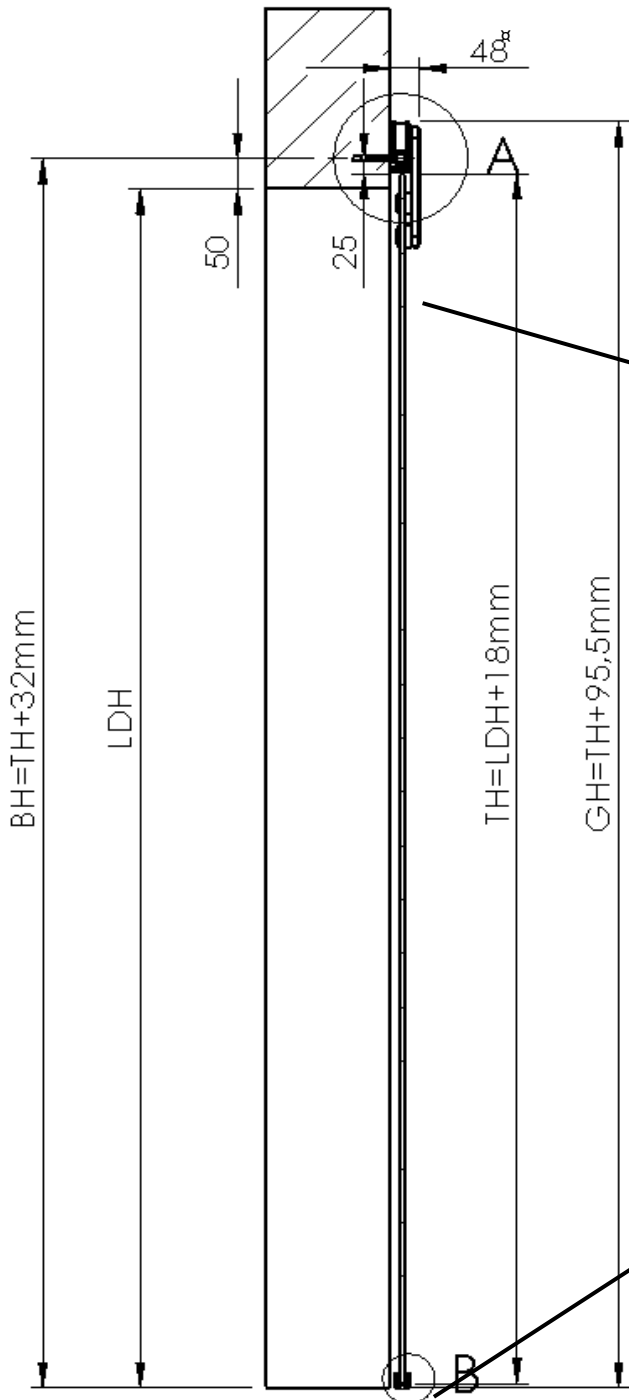


15x



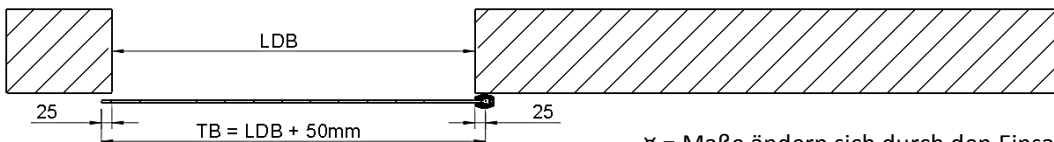
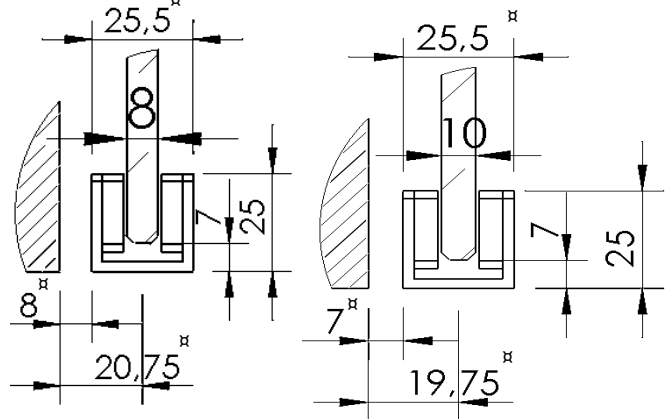


* = MAX 1/2 TB

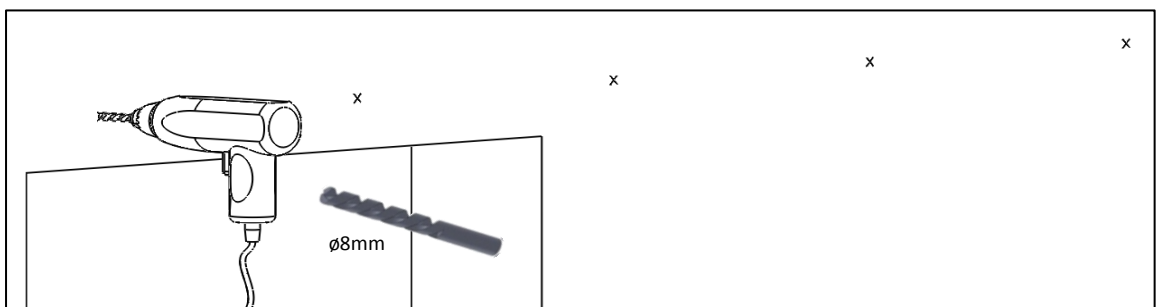
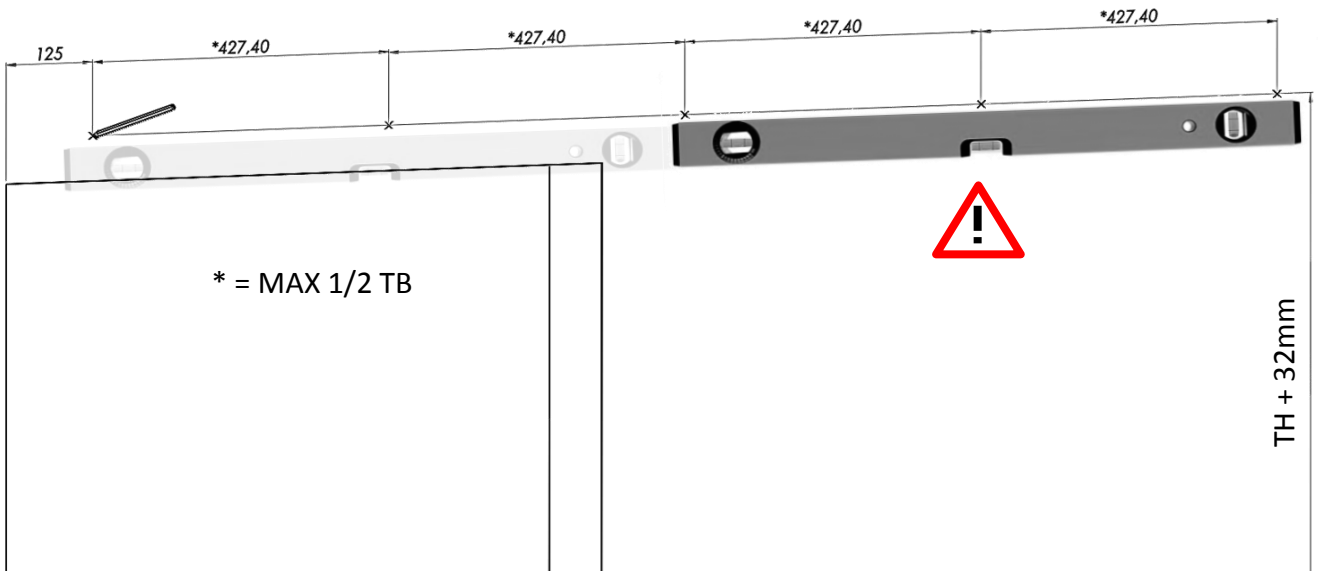
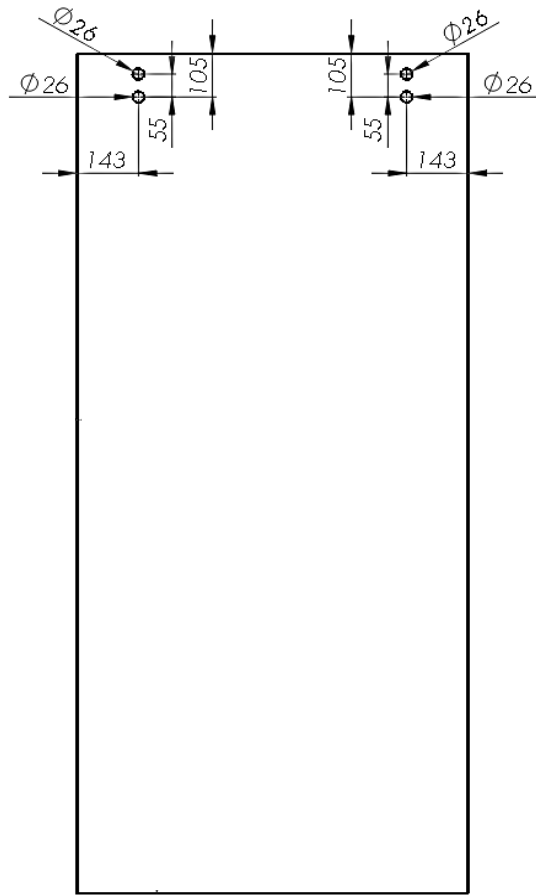
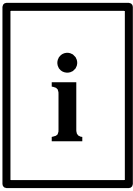


WA: Wandabstand = Wand bis Glasscheibe
WA: Wall distanz = wall to glass

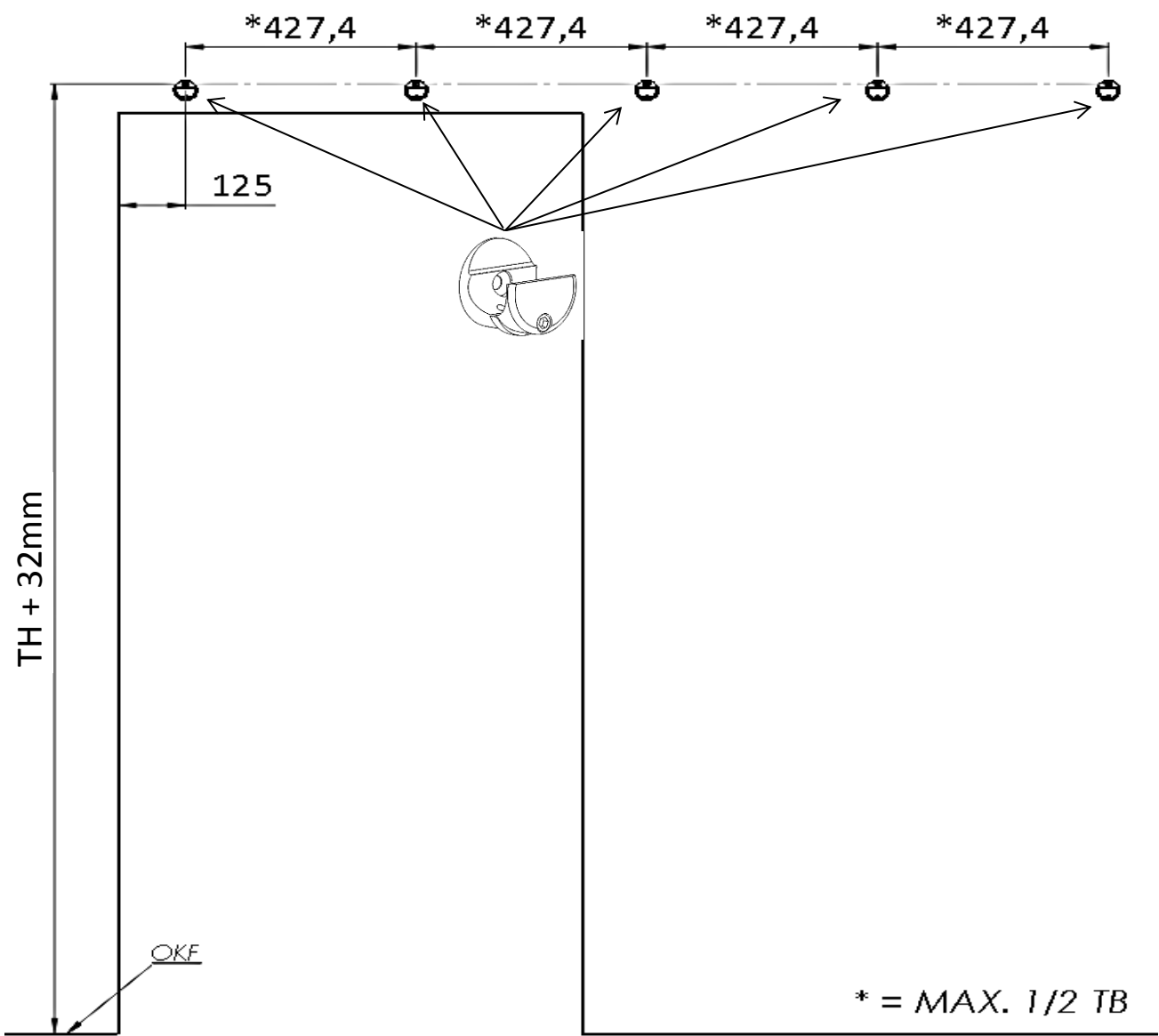
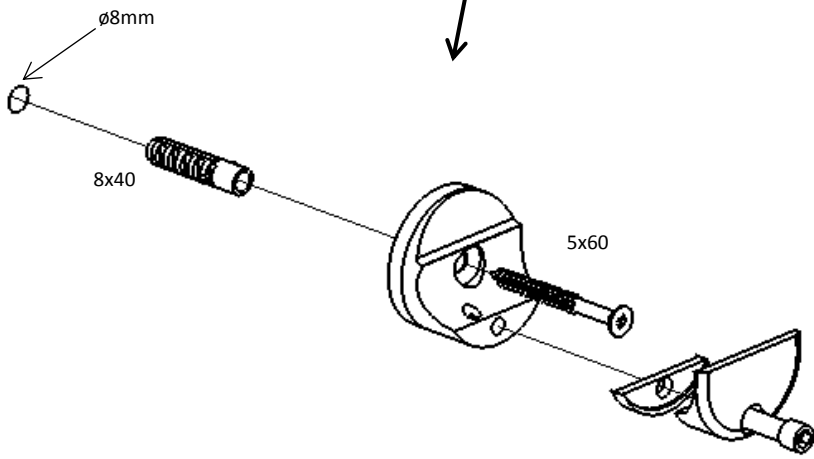
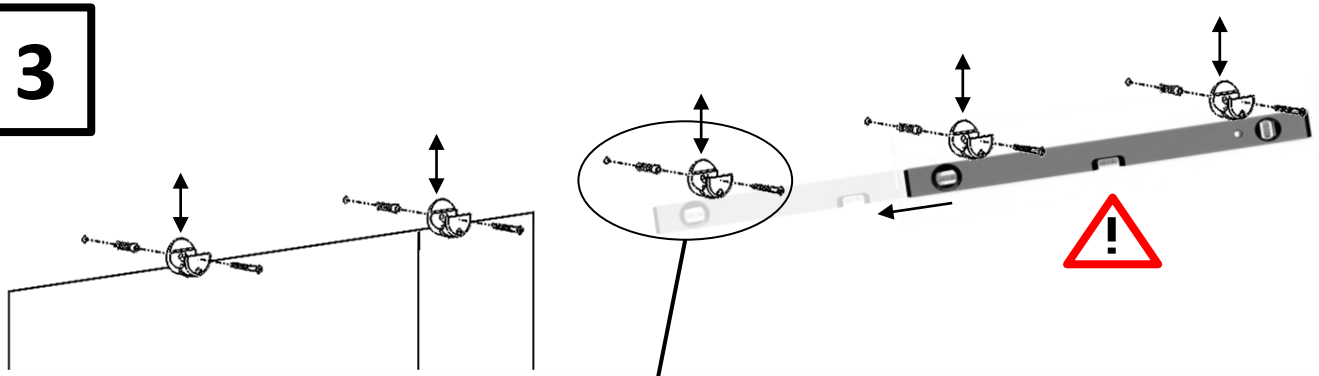
BH = Bohrhöhe / drilling level
LDH = Lichte Durchgangshöhe / pass line height
TH = Türhöhe / door height
LDB = Lichte Durchgangsbreite / passage width
GH = Gesamthöhe / total height
TB = Türbreite / door width



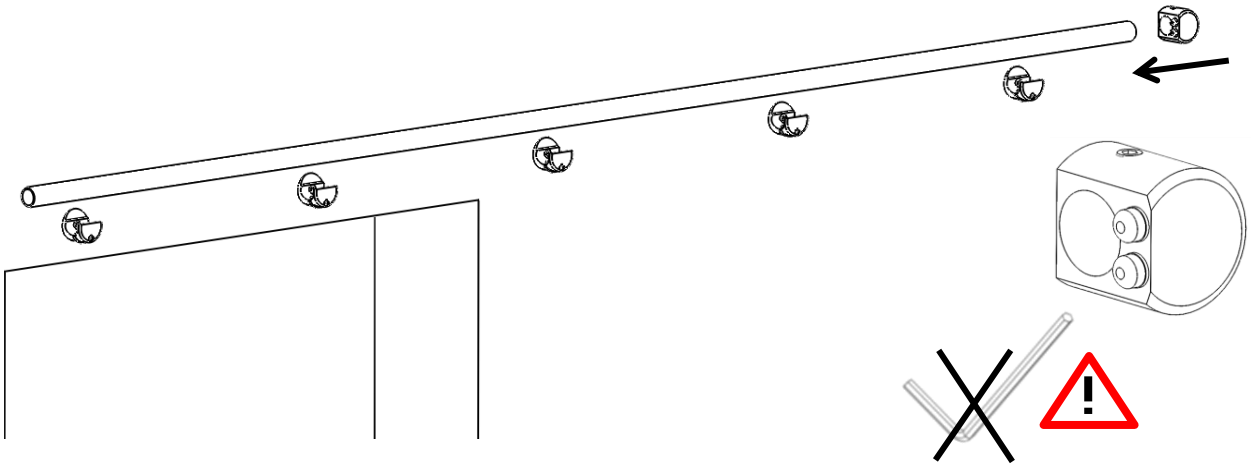
α = Maße ändern sich durch den Einsatz von Unterlegscheiben
dimensions changes by the use of washers



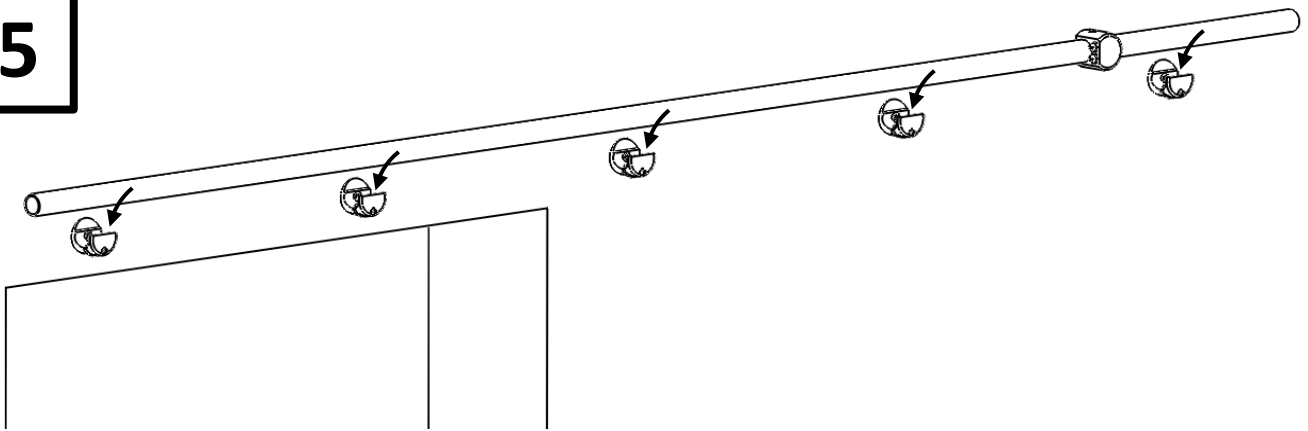
3



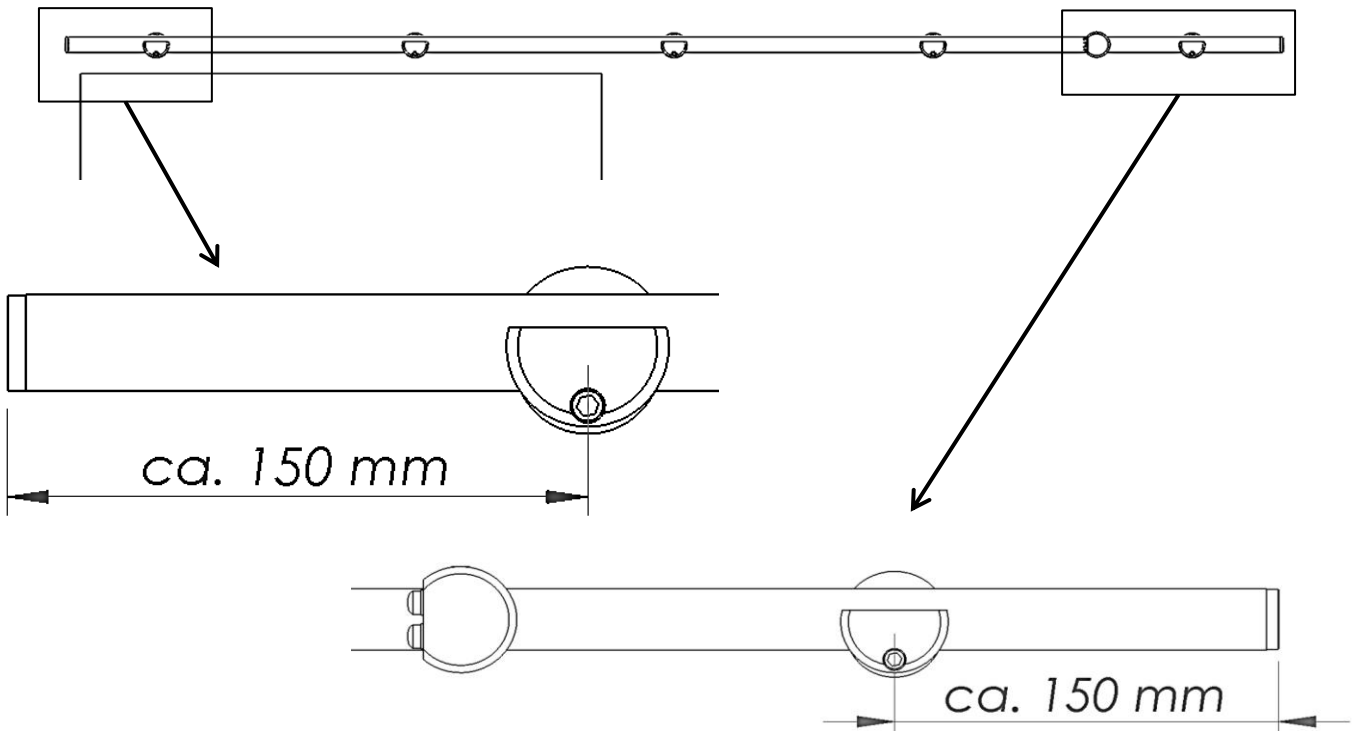
4



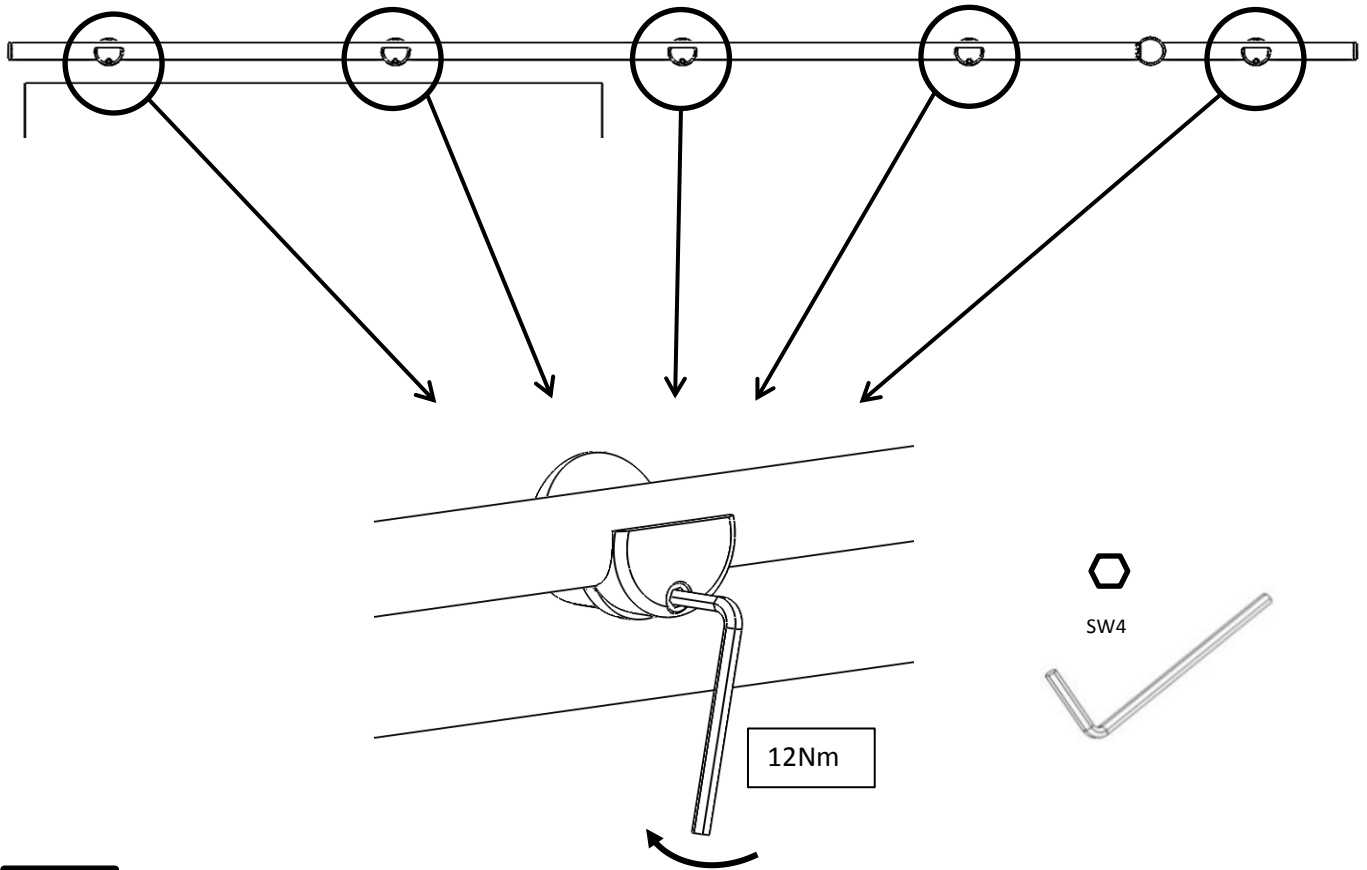
5



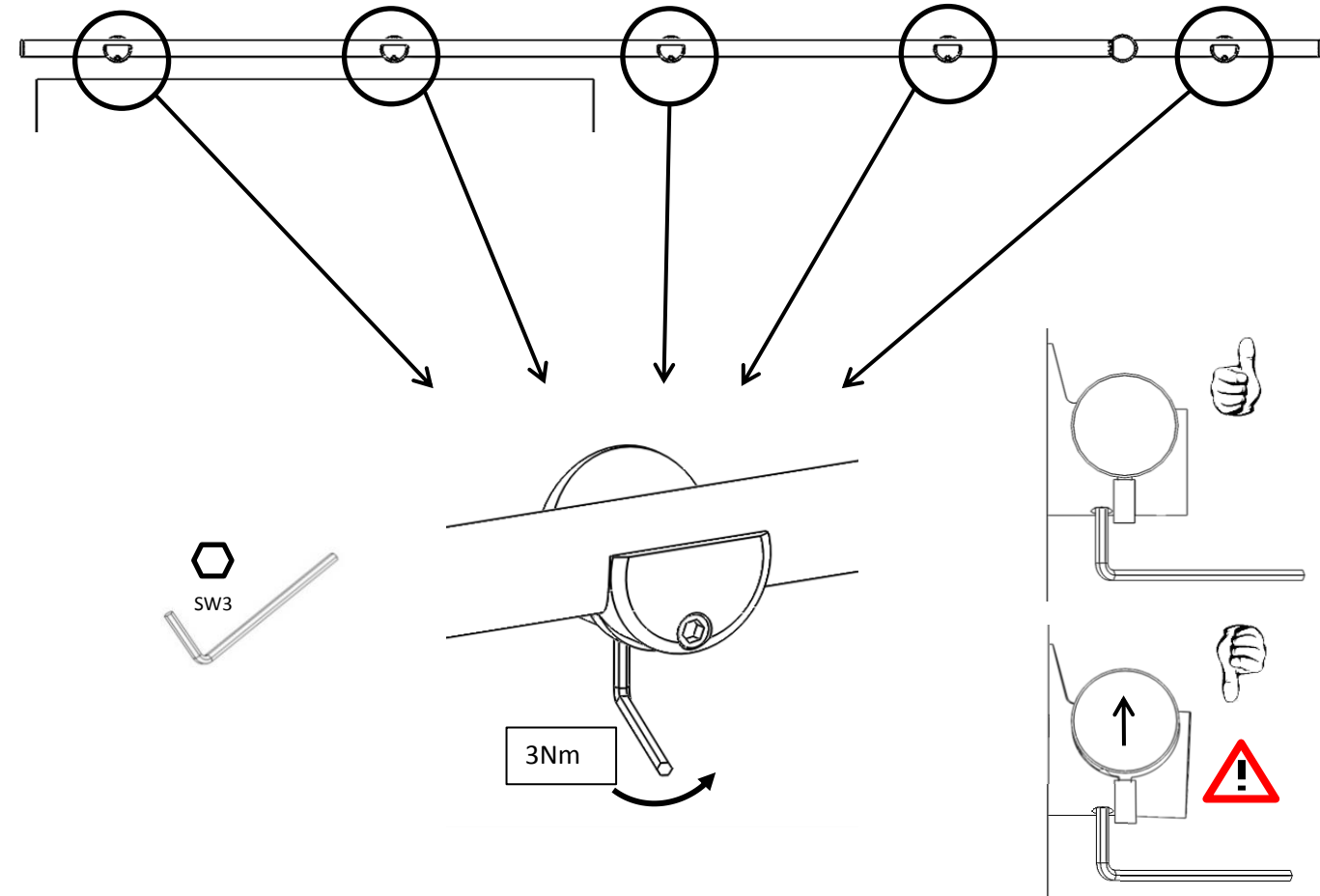
6



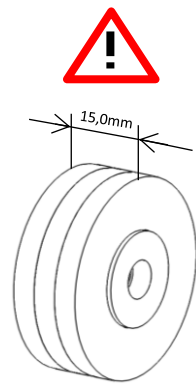
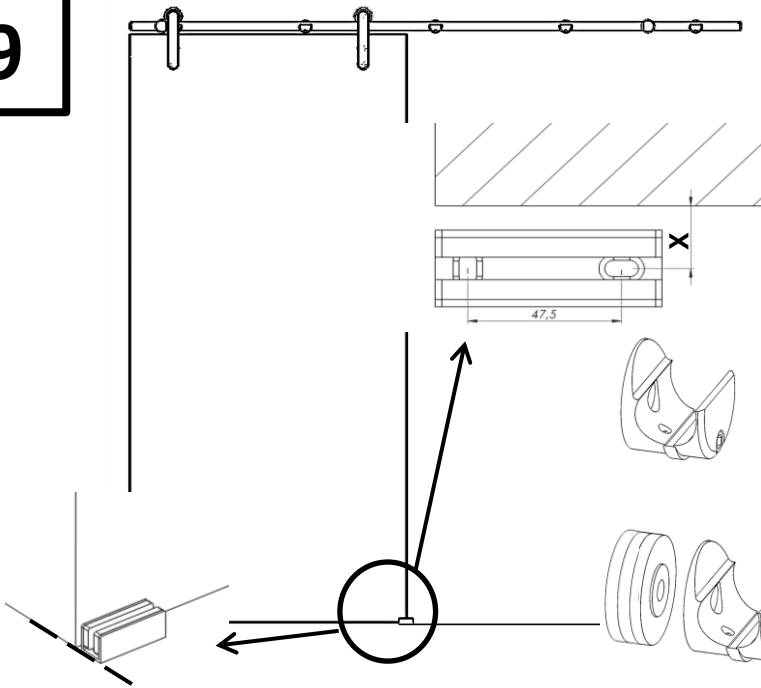
7



8



9



Glas/glass	8mm	10mm
X=	21mm	20mm

Glas/glass	8mm	10mm
X=	36mm	35mm

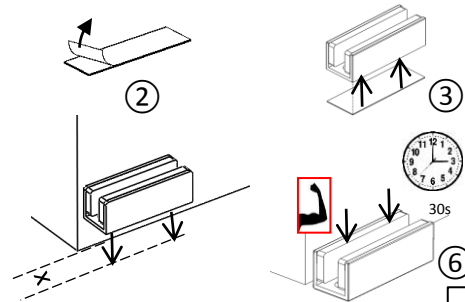
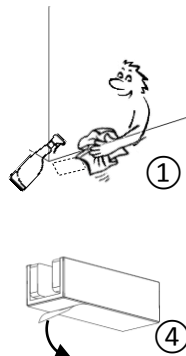
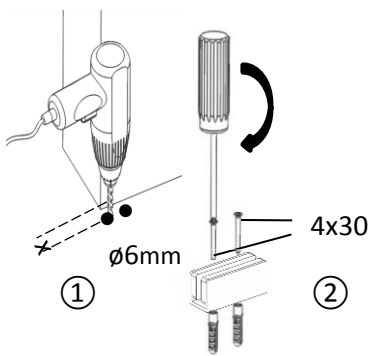
Aufkleber nicht geeignet für: Parkett, Teppich, Naßräume und unebene Oberfläche.

Stickers not suitable for: parquet, carpet, wetroom and uneven surfaces.



a

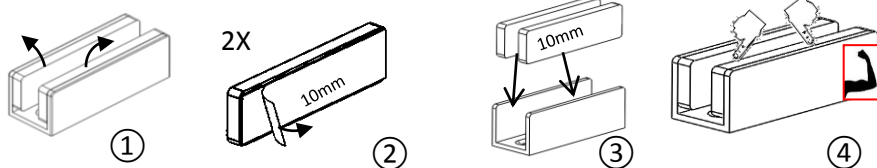
Alternativ **b**



20N/cm²

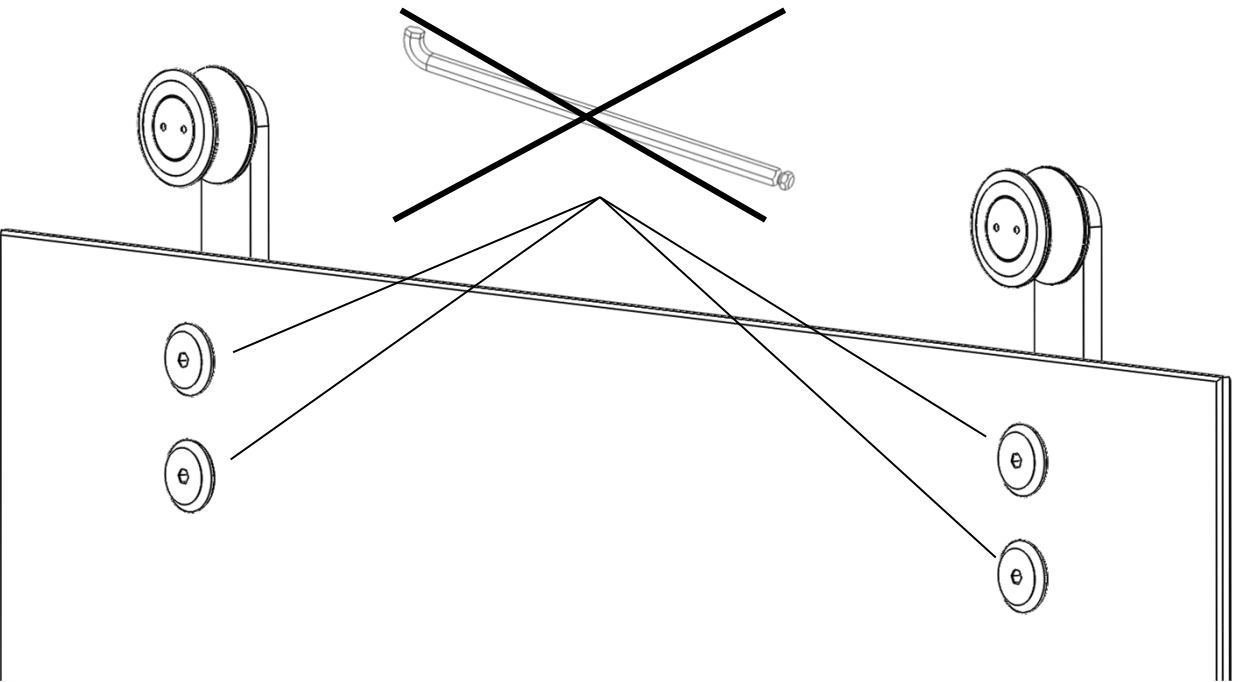
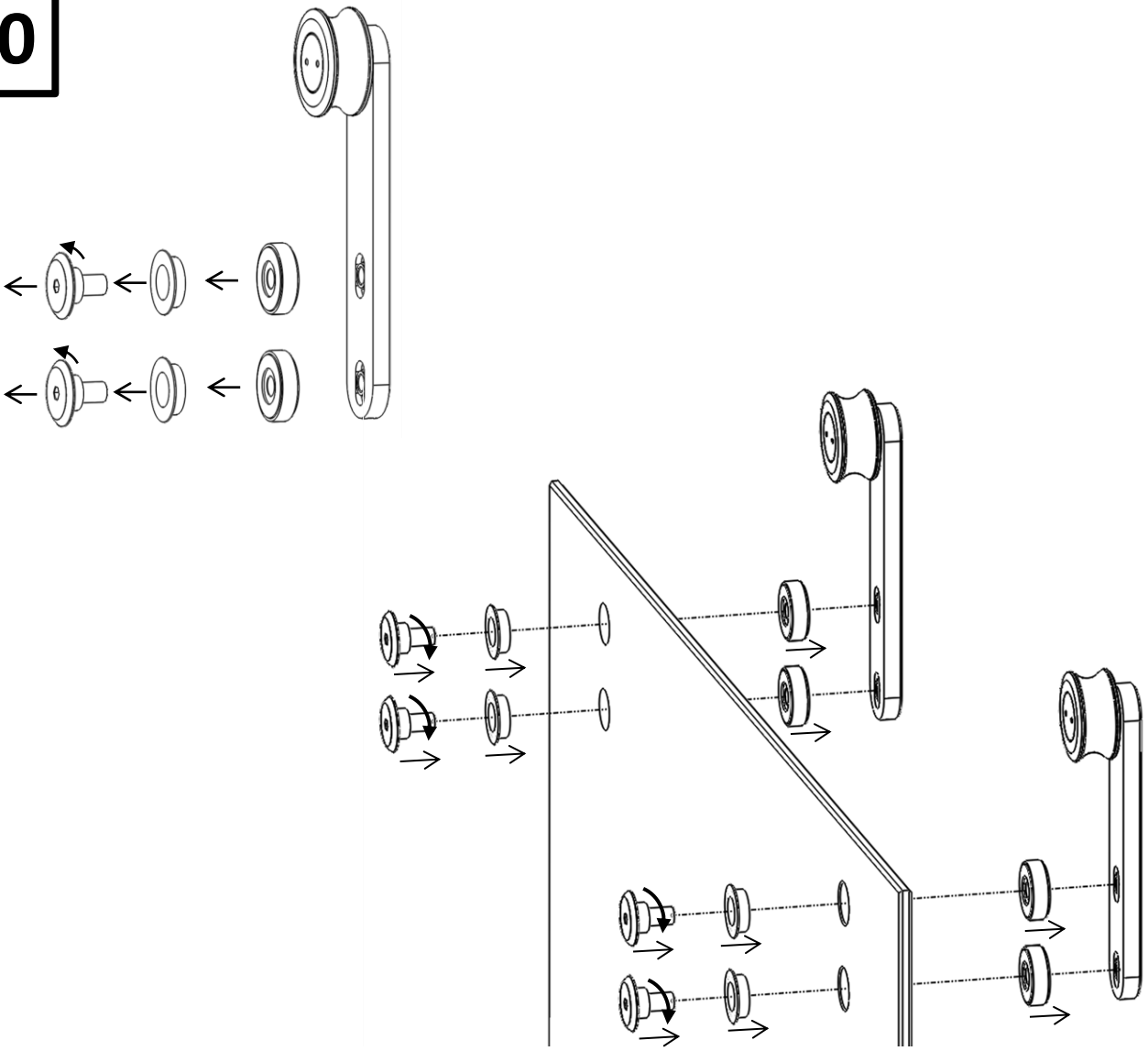


Für 10mm Glas bitte den beigepackten Filz nutzen.
For 10mm glass please use the the another felt in the pack.

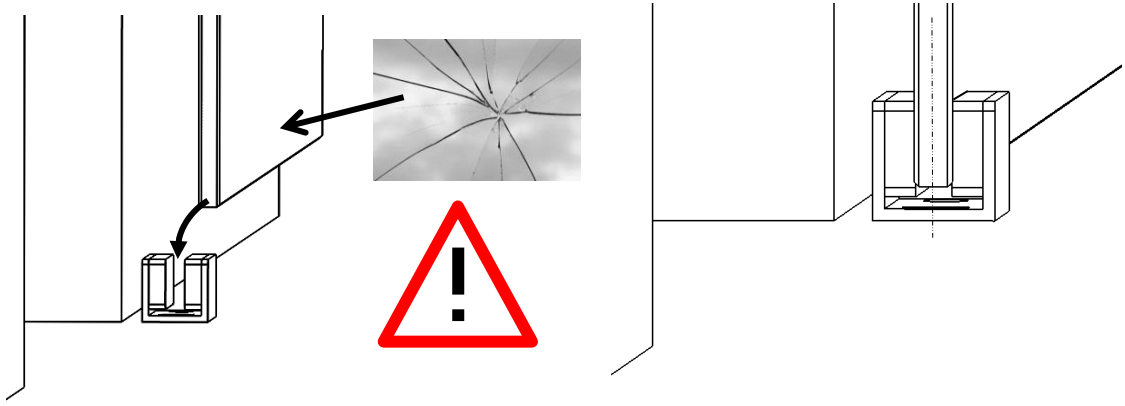


+ a / b

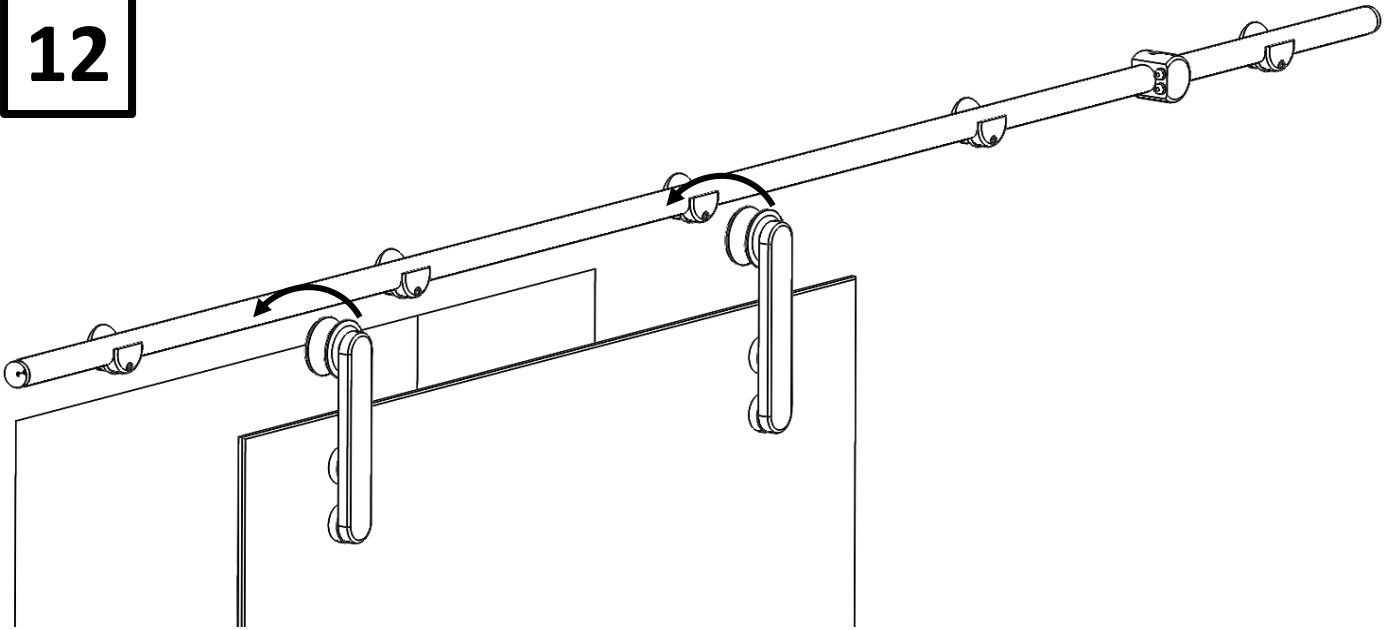
10



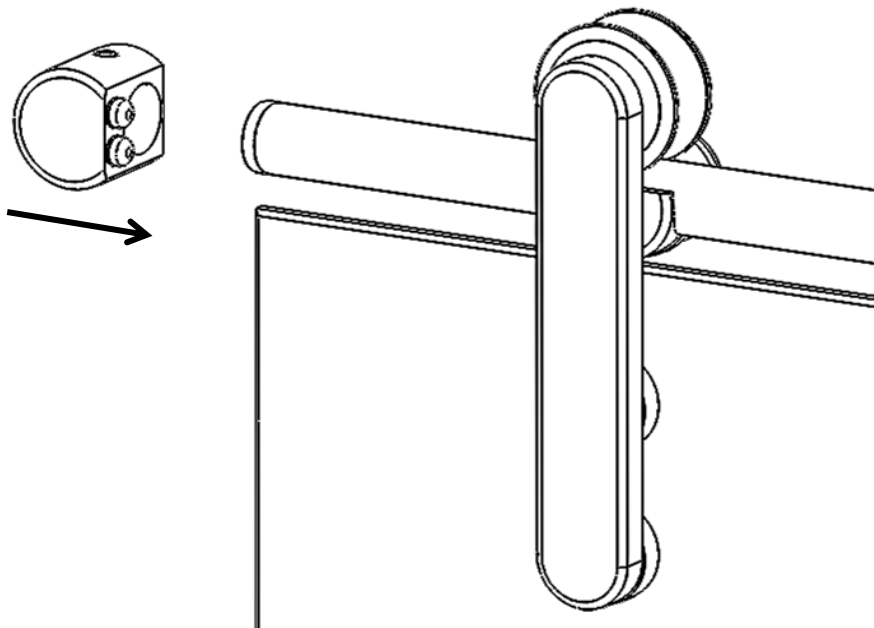
11



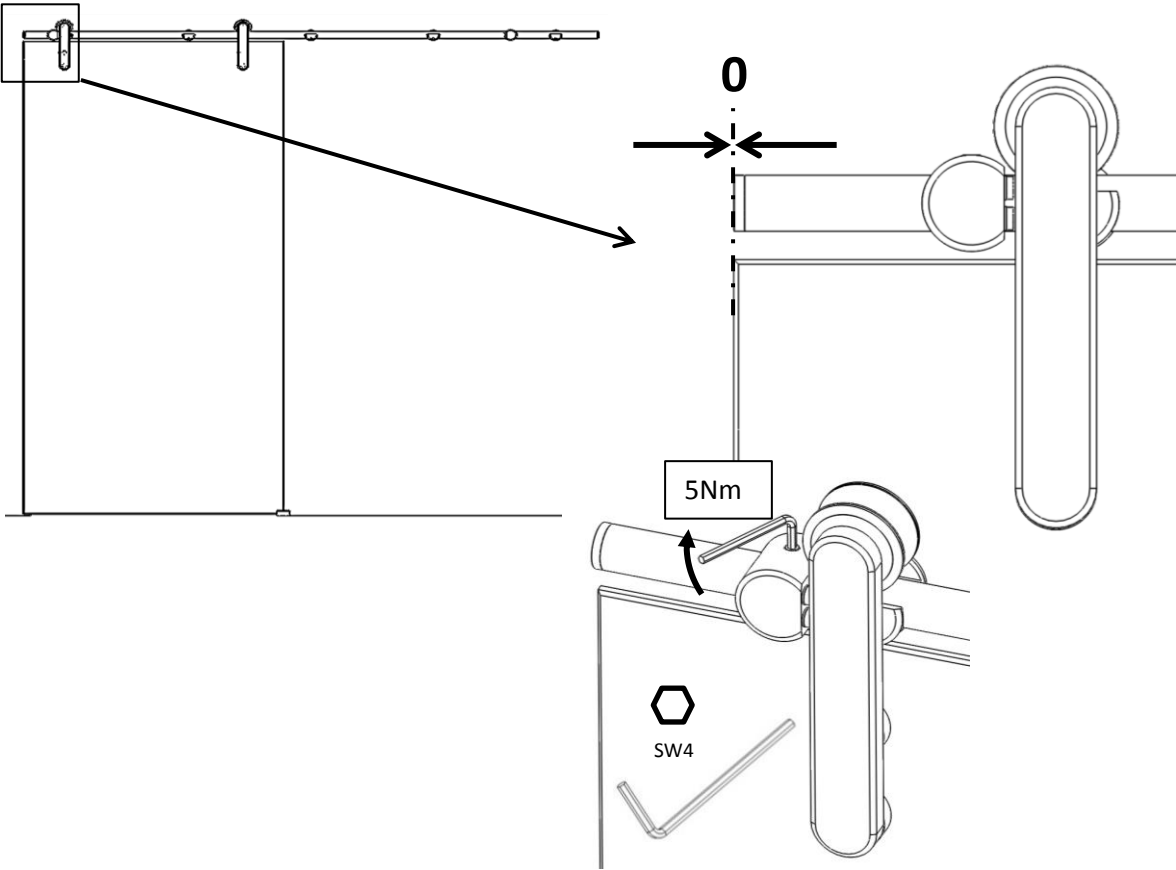
12



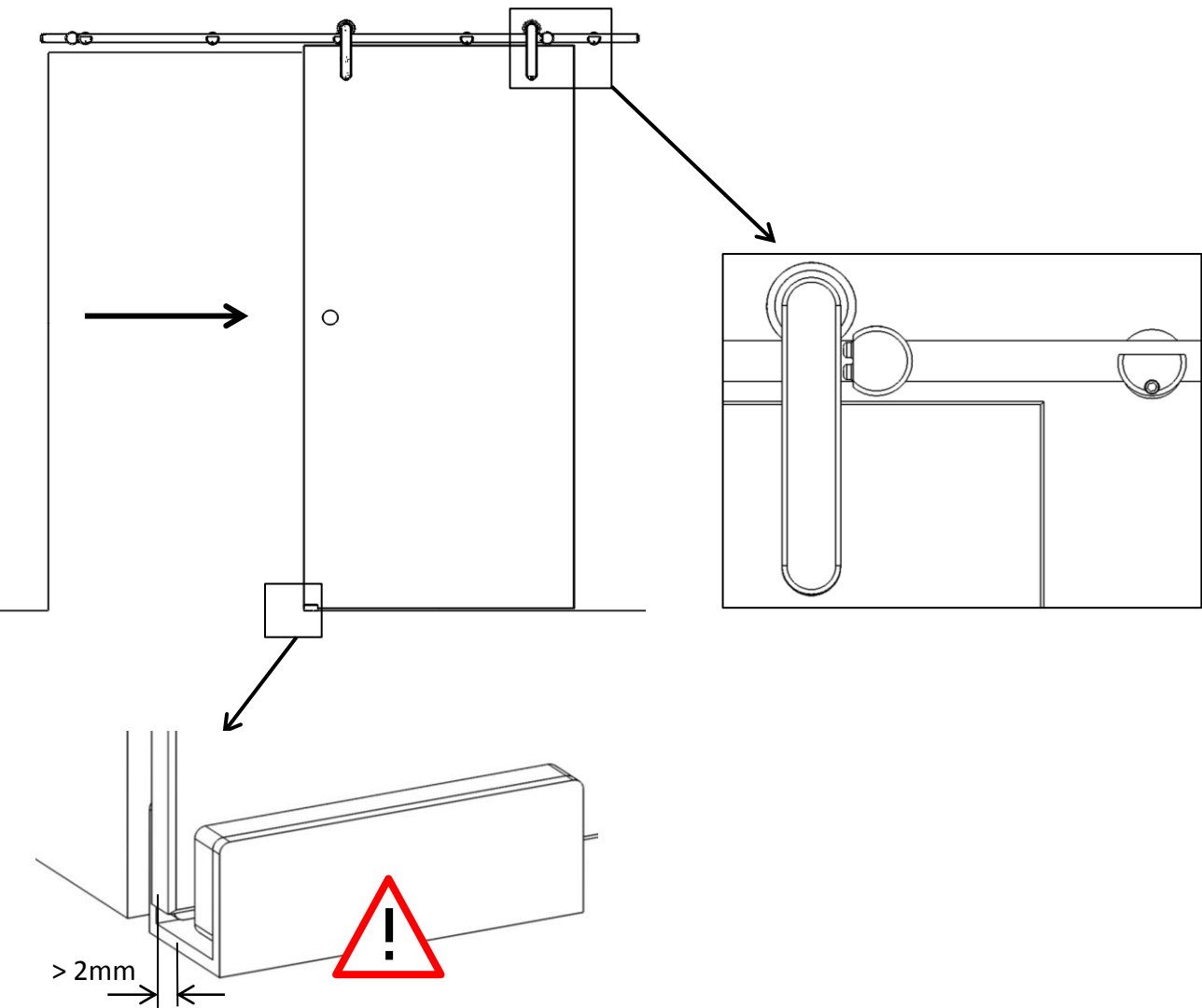
13



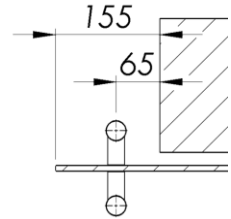
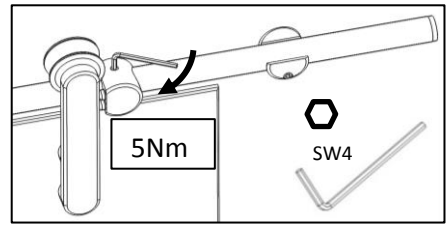
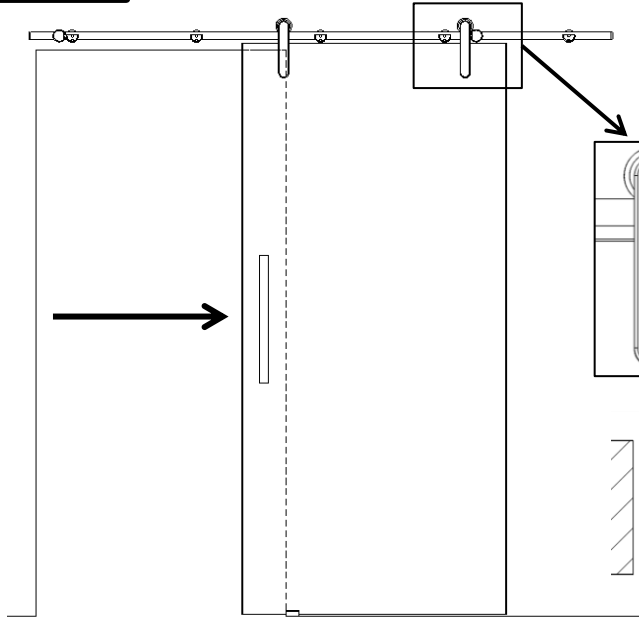
14



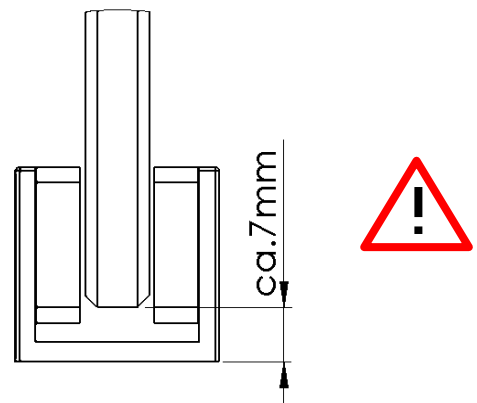
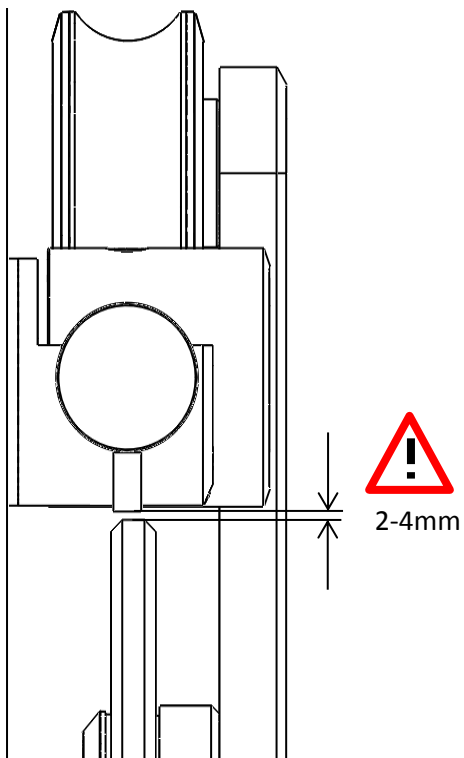
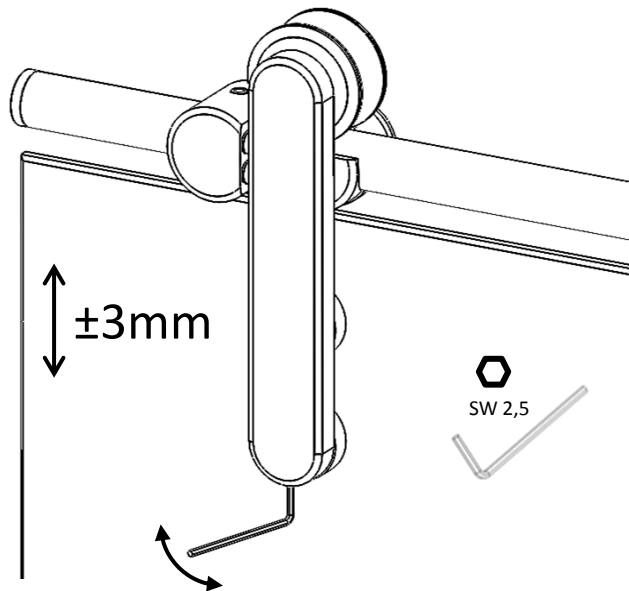
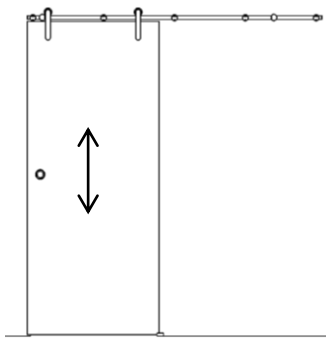
15



16



17



18

