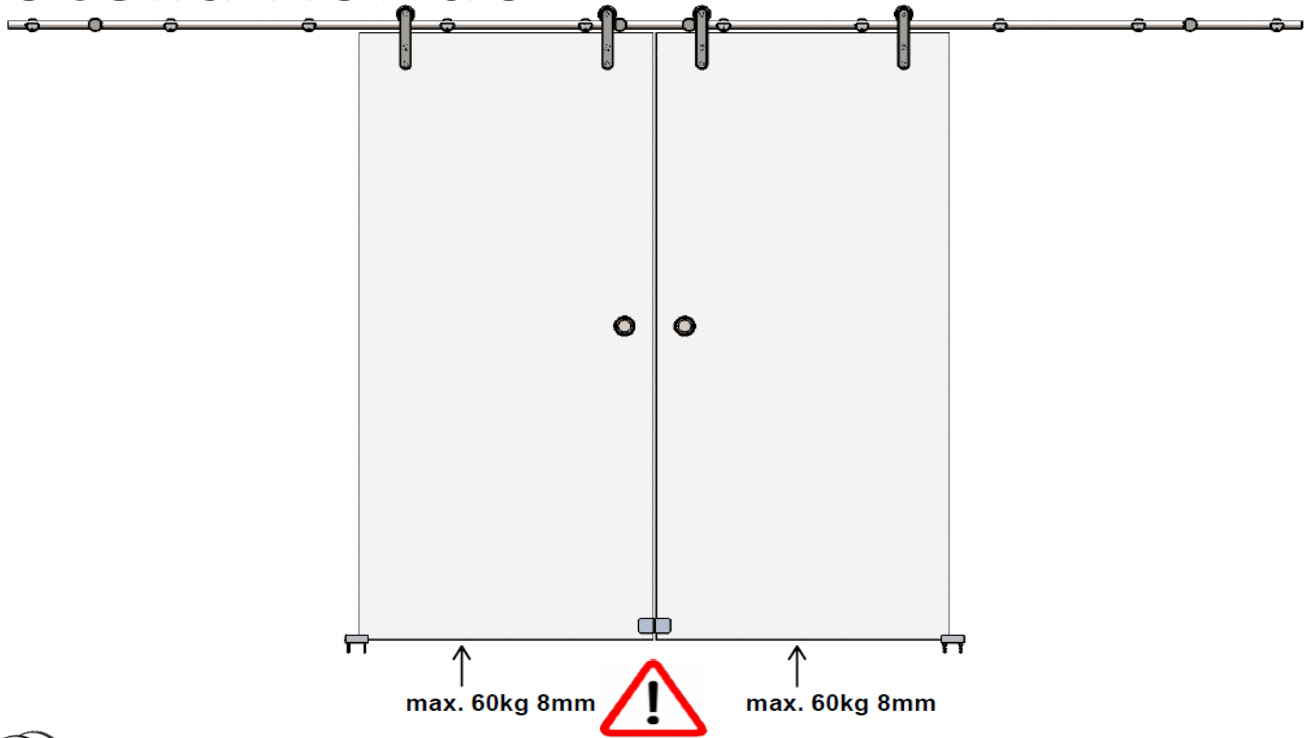
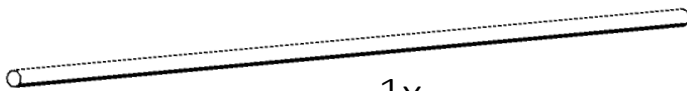


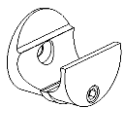
Rotella Rondo Glas



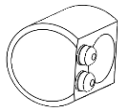
4x



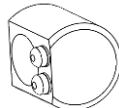
1x



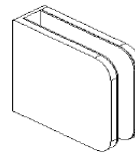
10x



2x



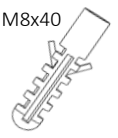
2x



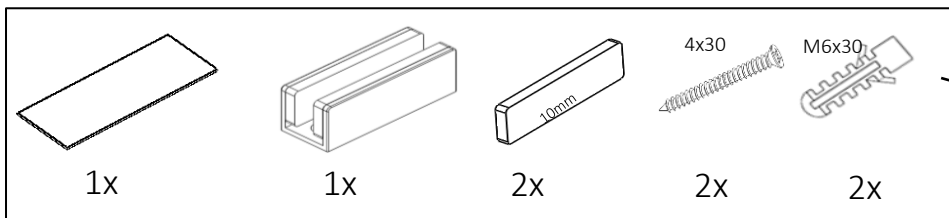
2x



10x



10x



1x

1x

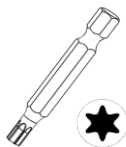
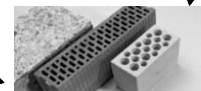
2x



2x



2x



1x

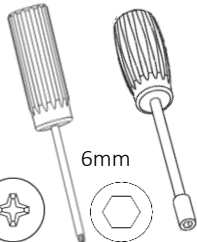
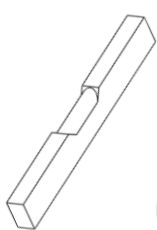


1x

Befestigungsmaterial ist nur für die dargestellten Mauerwerke geeignet. Für andere Untergründe bitte geeignete Befestigungsmaterial selbst wählen.

Fixing material is only suitable for the walls in the picture. Please select the matching fixing material for other walls.

Nicht enthalten / not included / extra



6mm



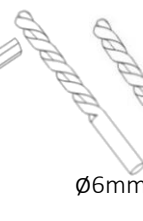
SW4



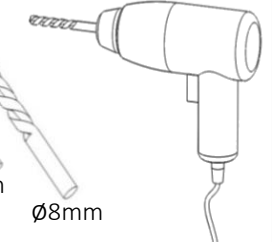
SW3



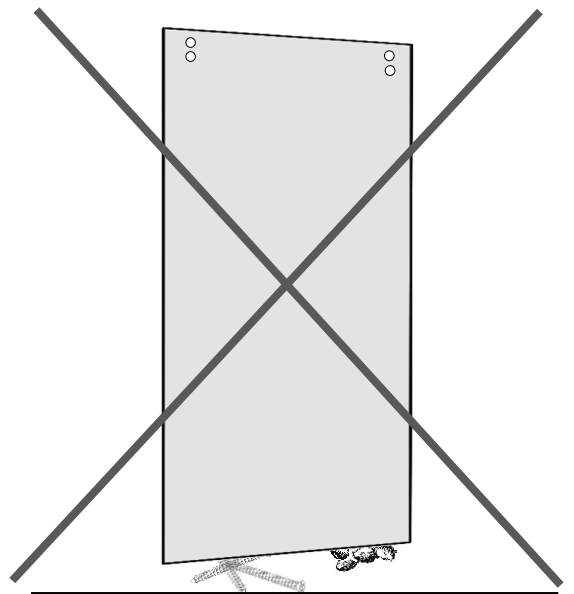
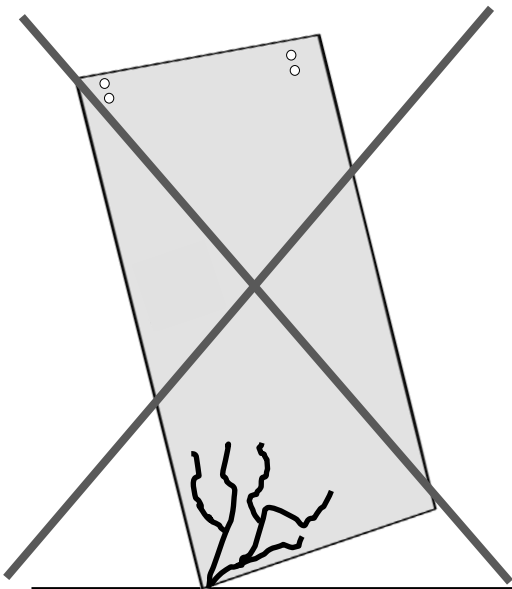
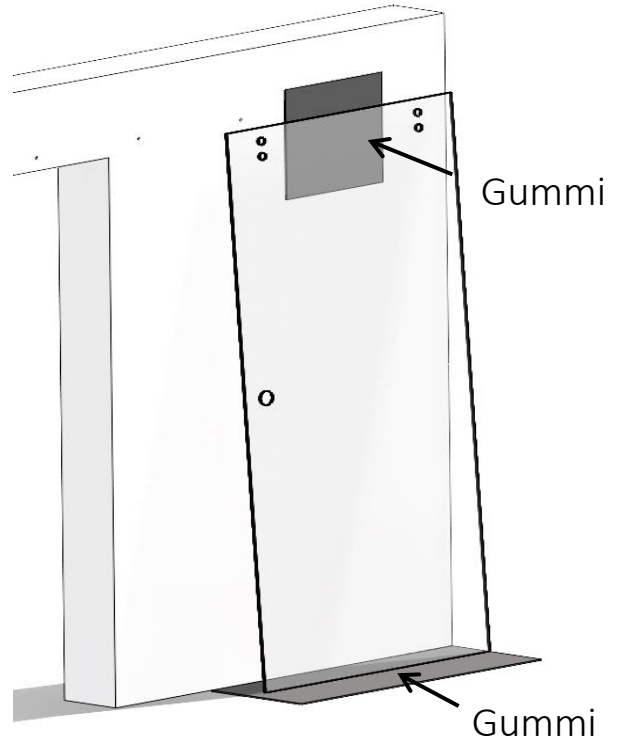
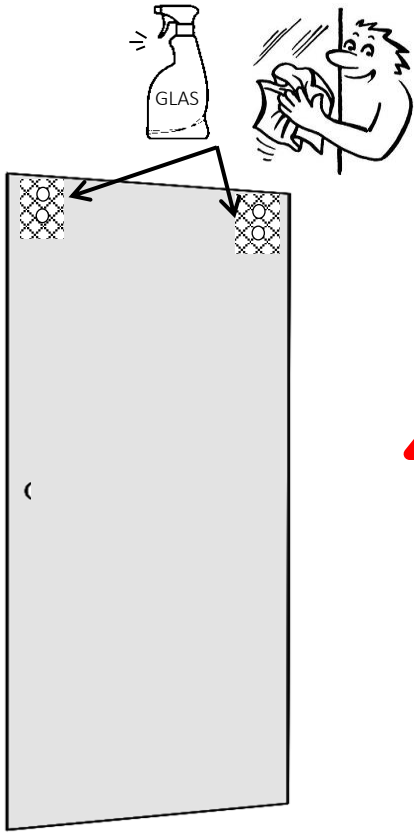
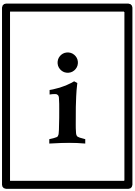
SW2,5

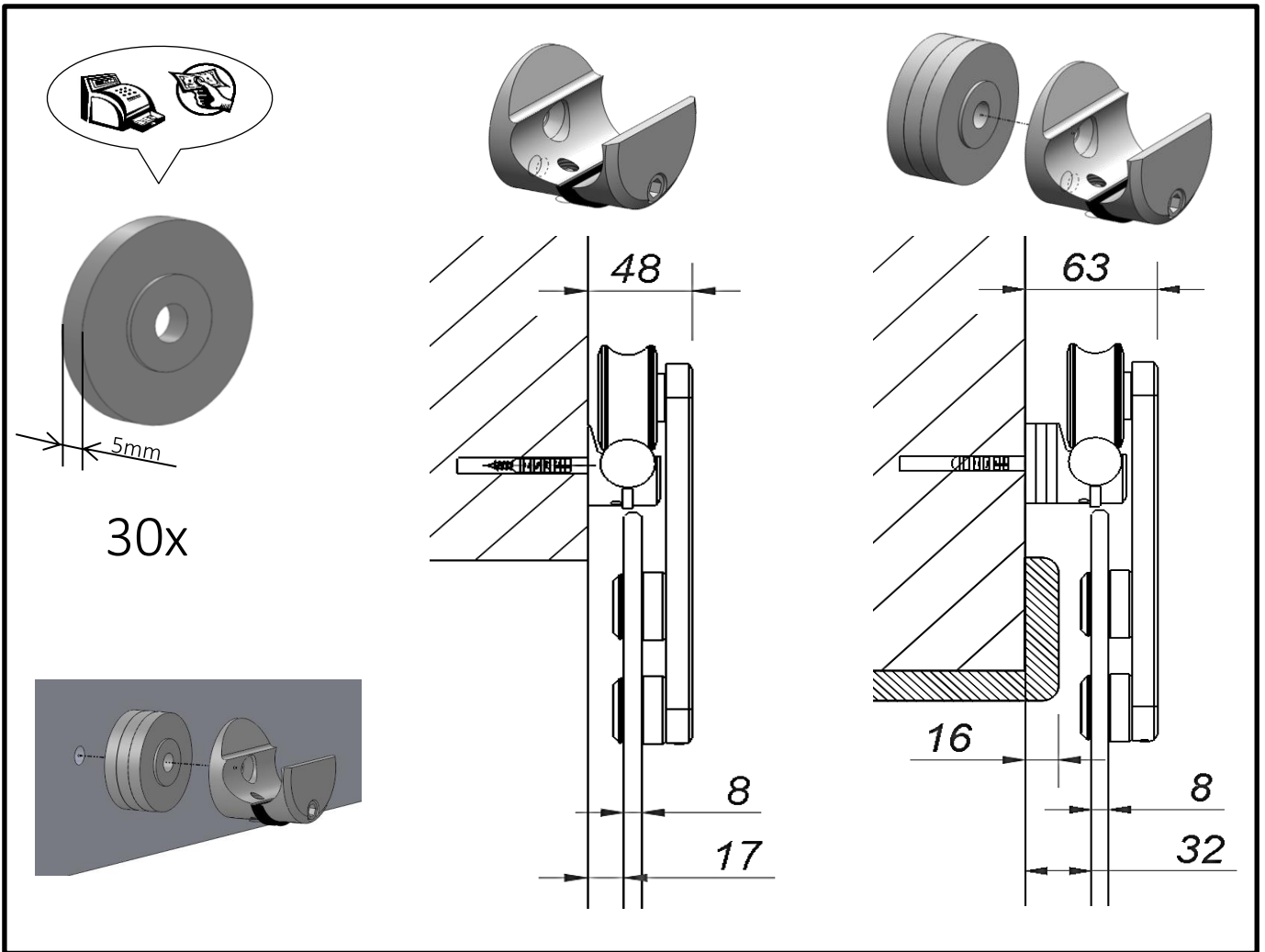
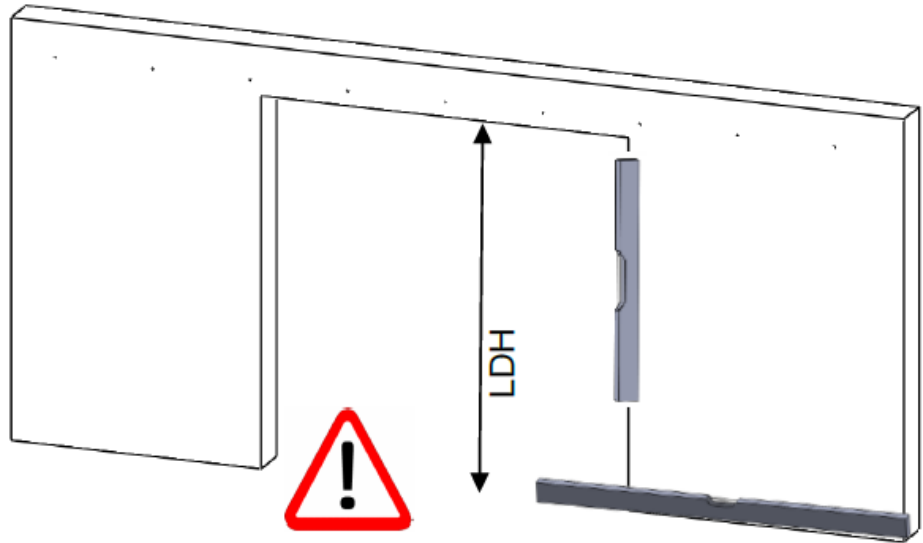
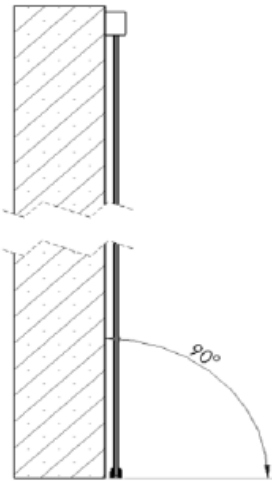


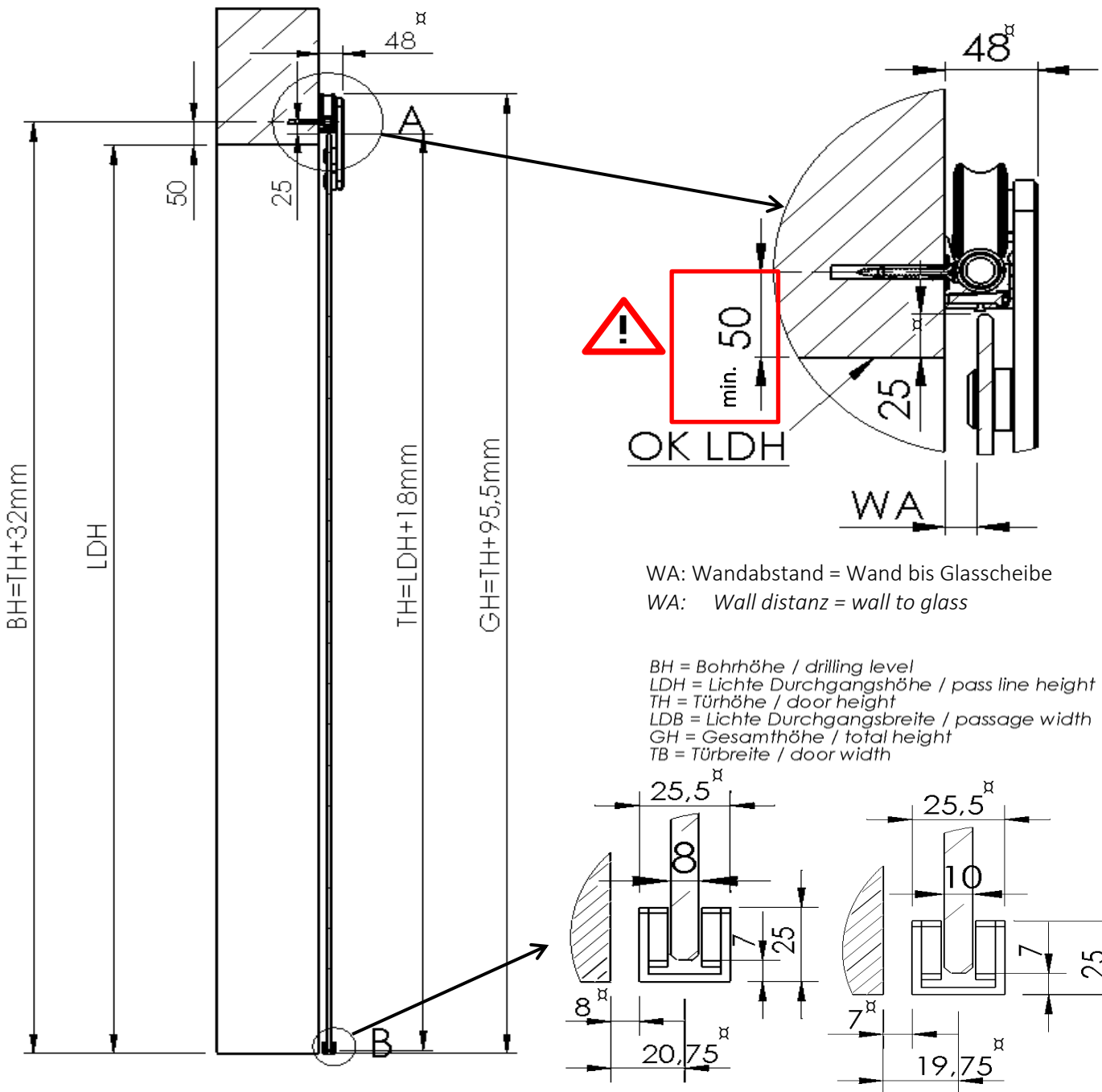
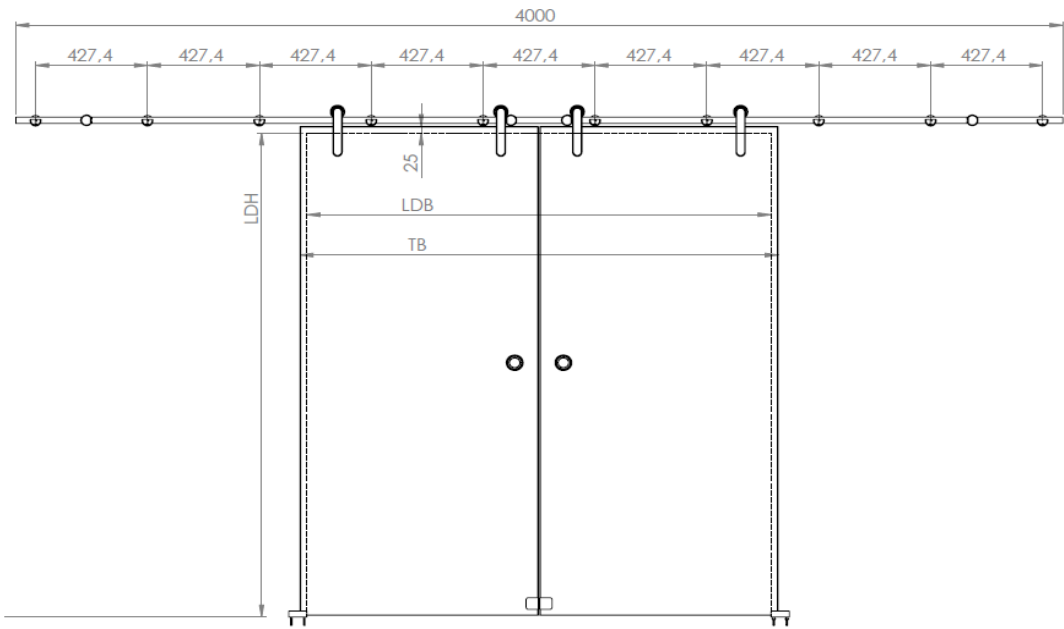
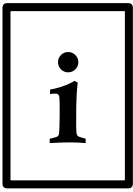
Ø6mm



Ø8mm



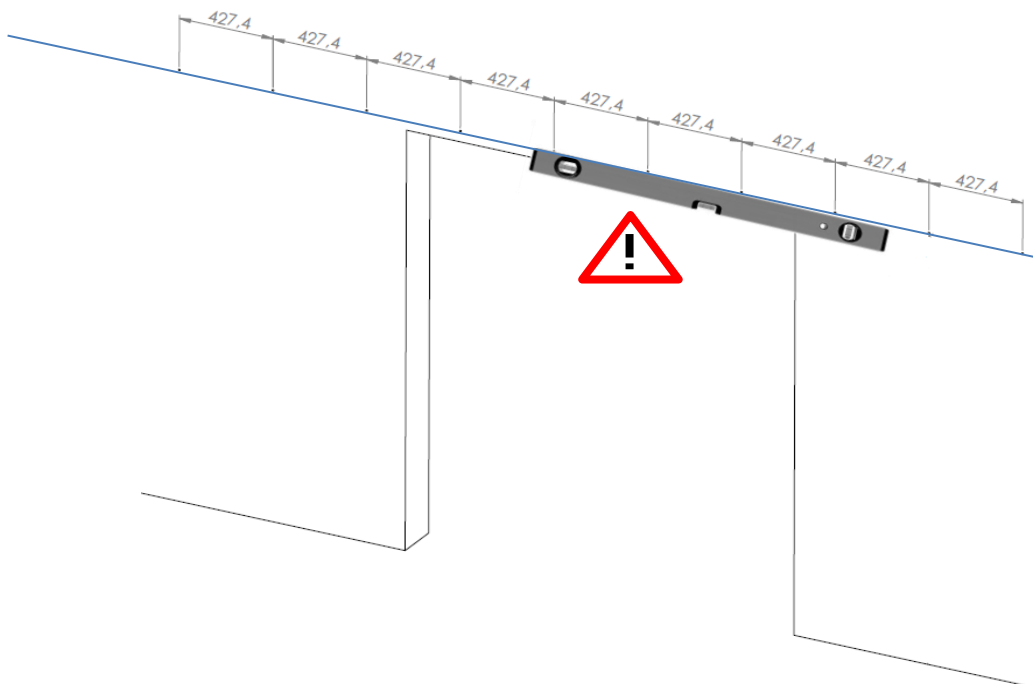
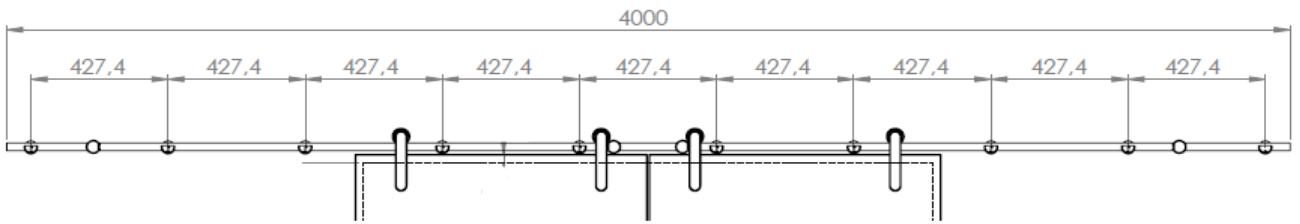
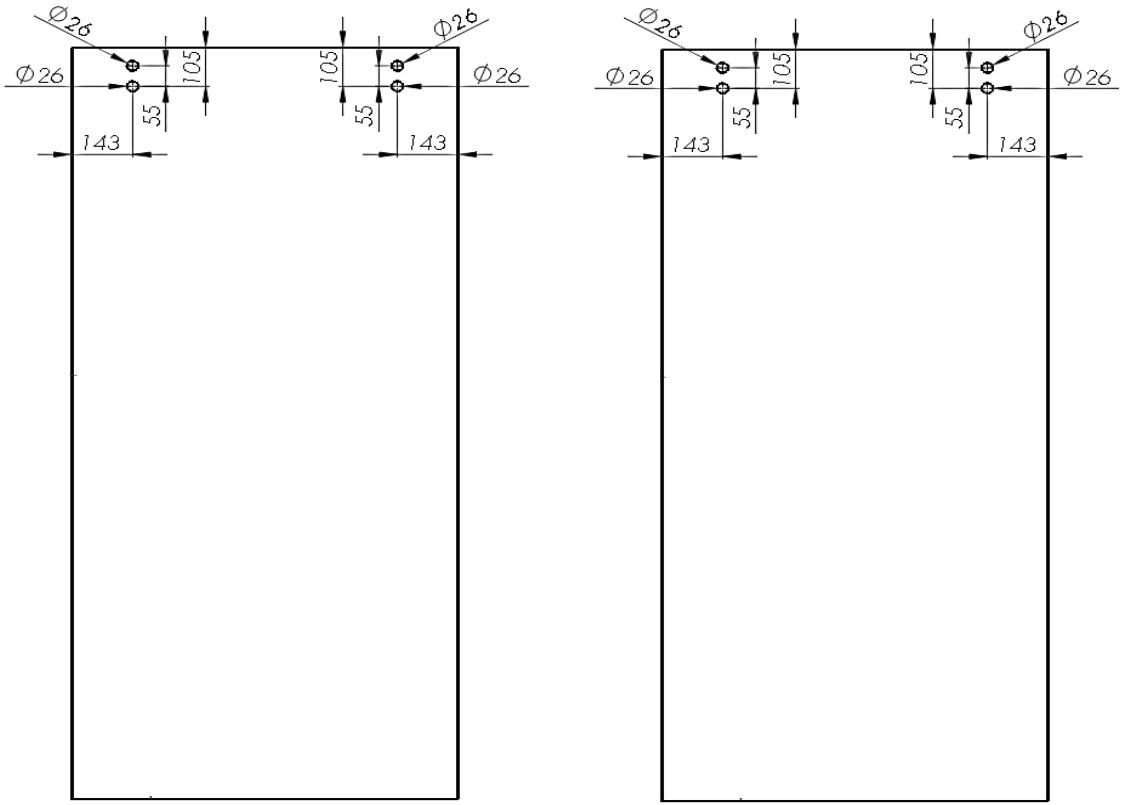




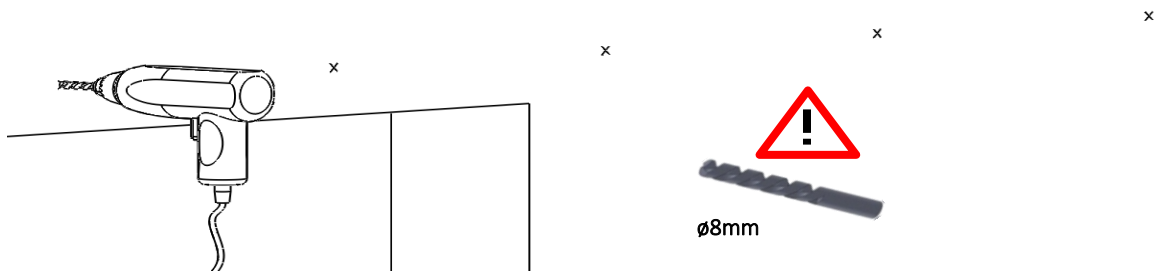
WA: Wandabstand = Wand bis Glasscheibe
WA: Wall distanz = wall to glass

BH = Bohrhöhe / drilling level
LDH = Lichte Durchgangshöhe / pass line height
TH = Türhöhe / door height
LDB = Lichte Durchgangsbreite / passage width
GH = Gesamthöhe / total height
TB = Türbreite / door width

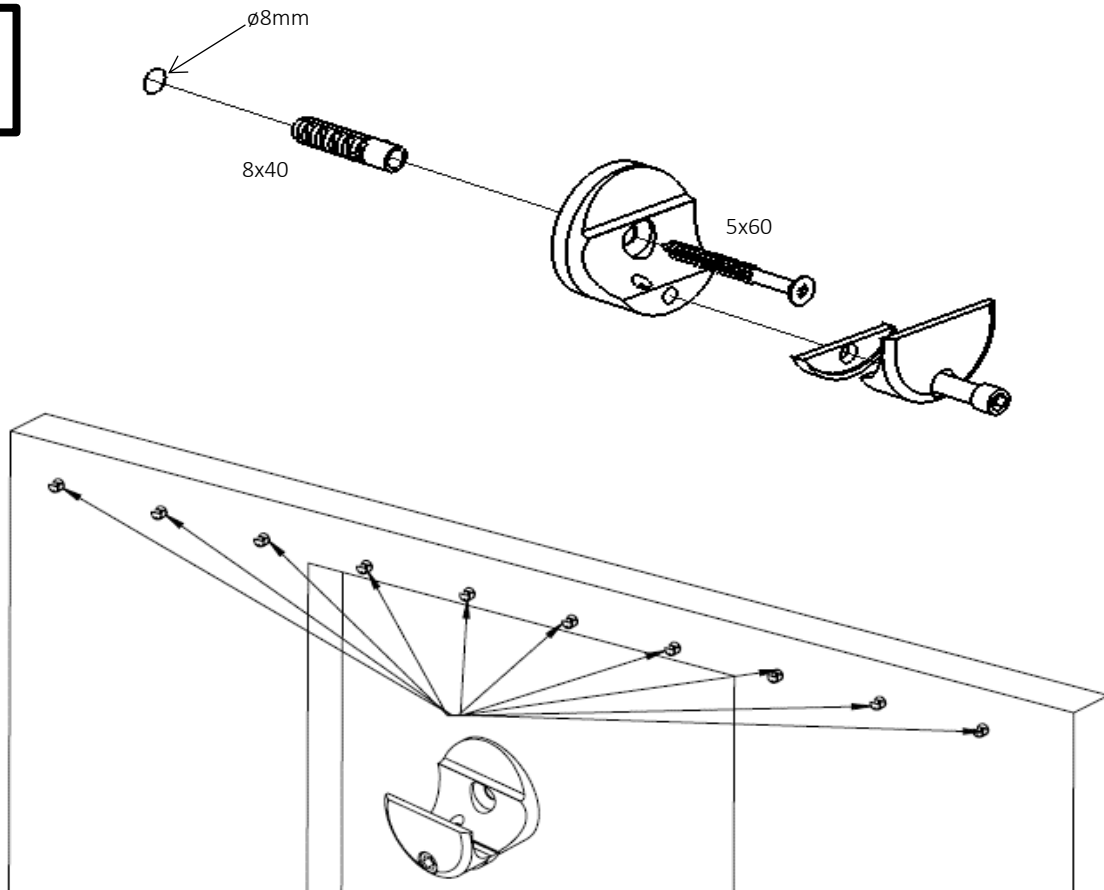
⌘ = Maße ändern sich durch den Einsatz von Unterlegscheiben
dimensions changes by the use of washers



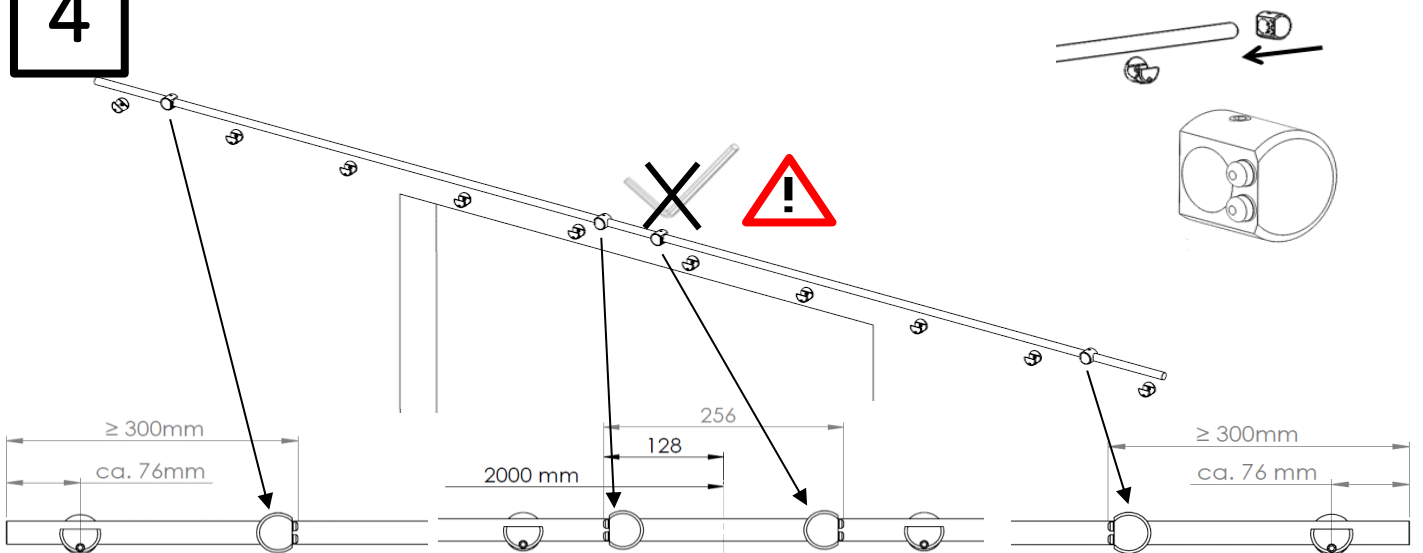
2



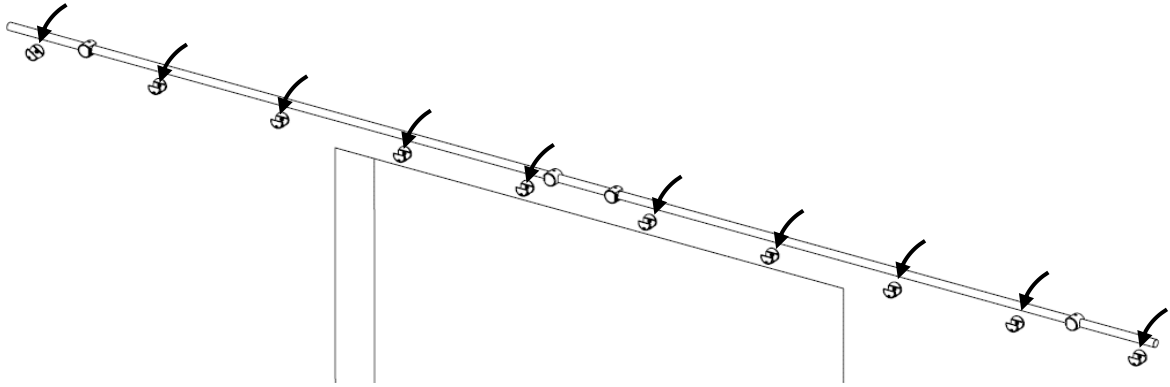
3



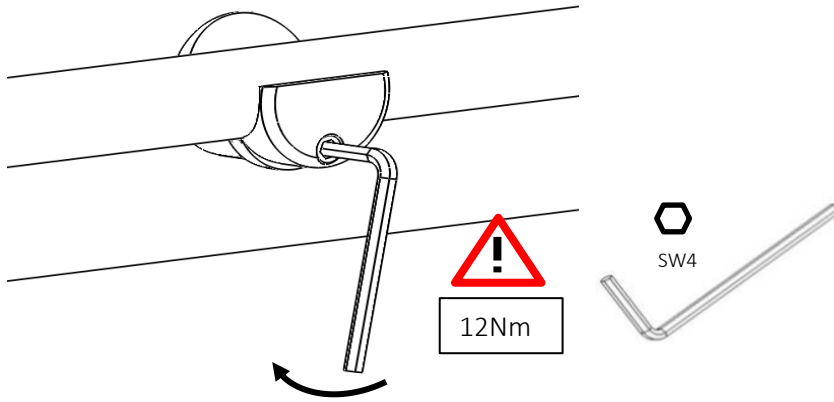
4



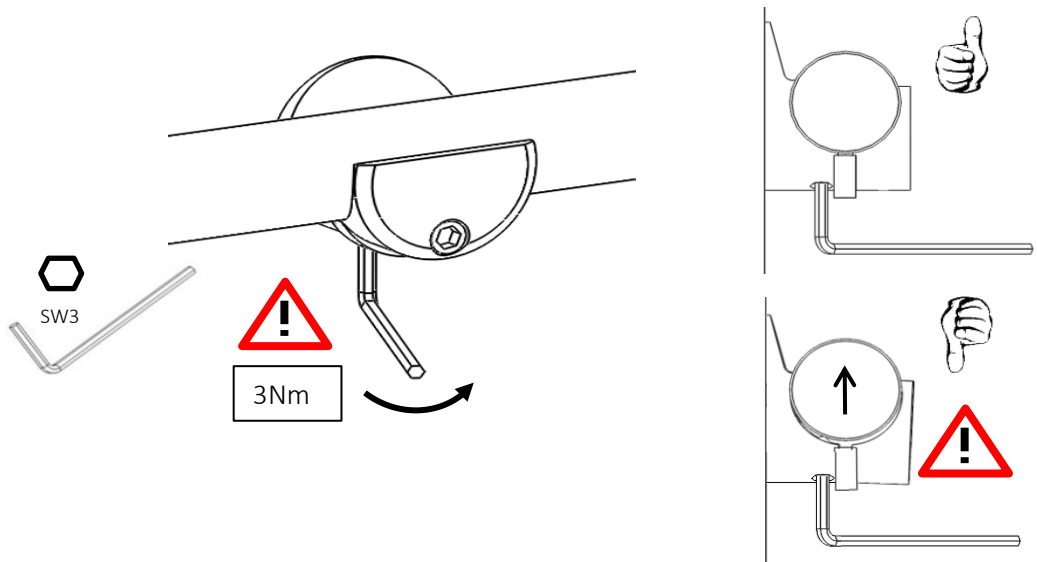
5



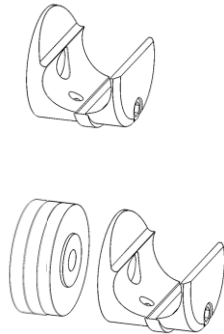
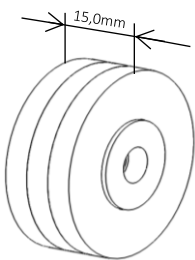
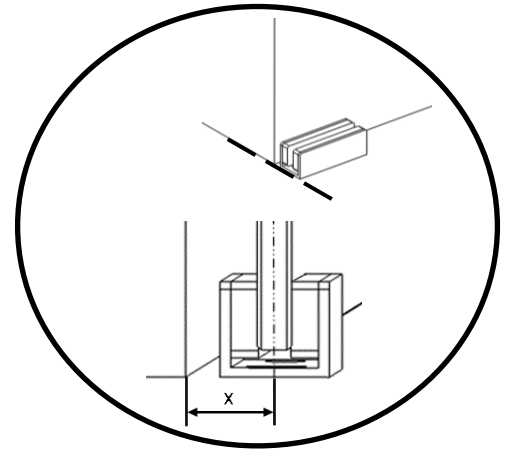
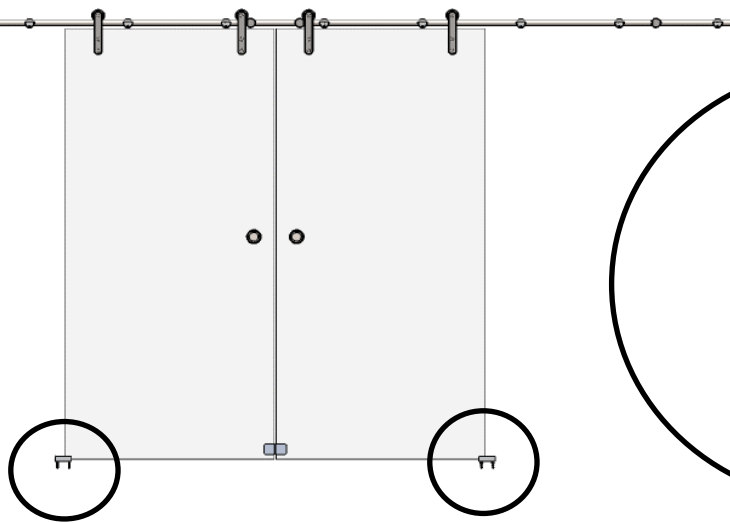
6



7



8



Glas/glass	8mm	10mm
X=	21mm	20mm

Glas/glass	8mm	10mm
X=	36mm	35mm

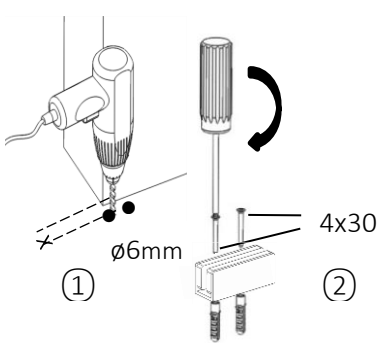
Aufkleber nicht geeignet für: Parkett, Teppich, Naßräume und unebene Oberfläche.



Stickers not suitable for: parquet, carpet, wetroom and uneven surfaces.

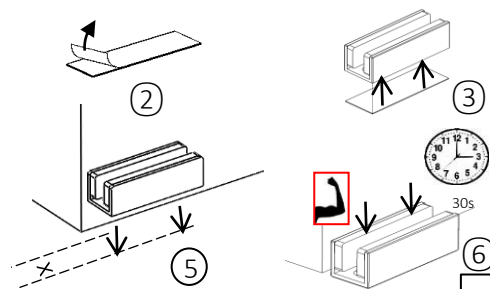
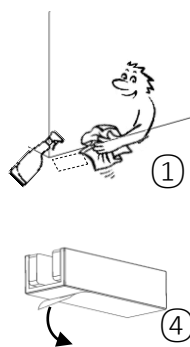
9

a



Alternativ

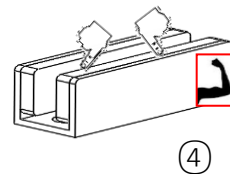
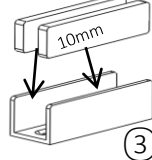
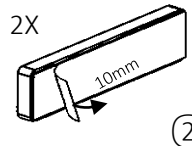
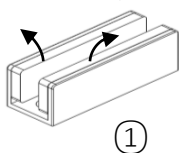
b



20N/cm²

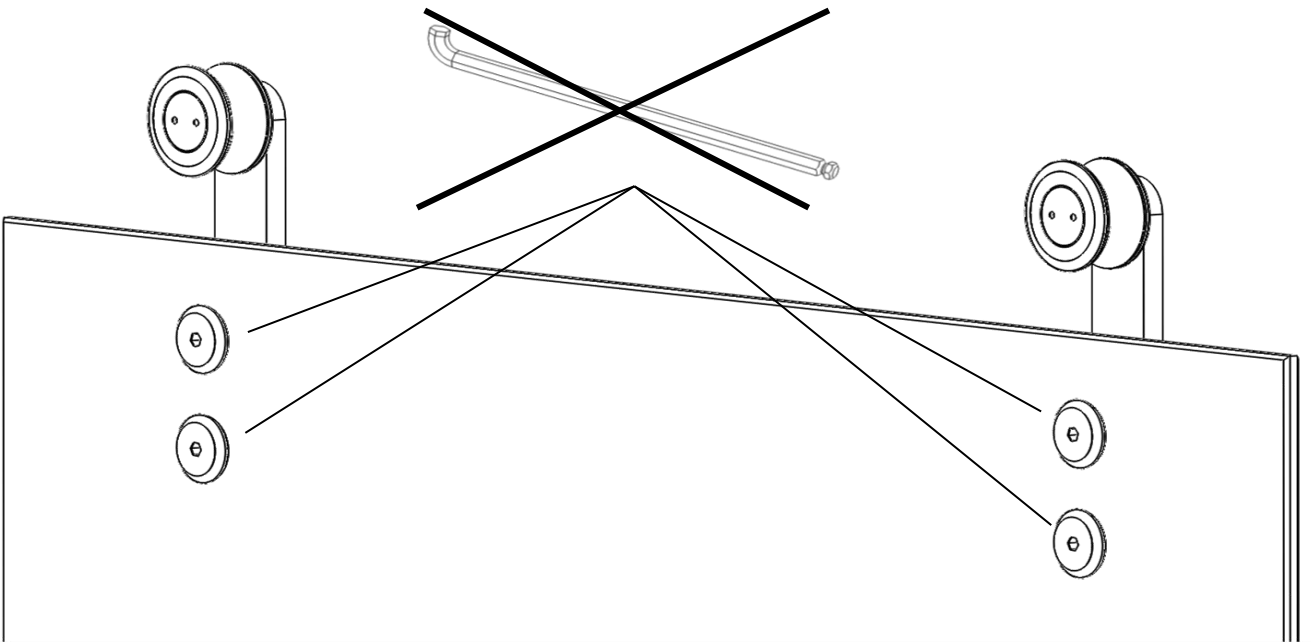
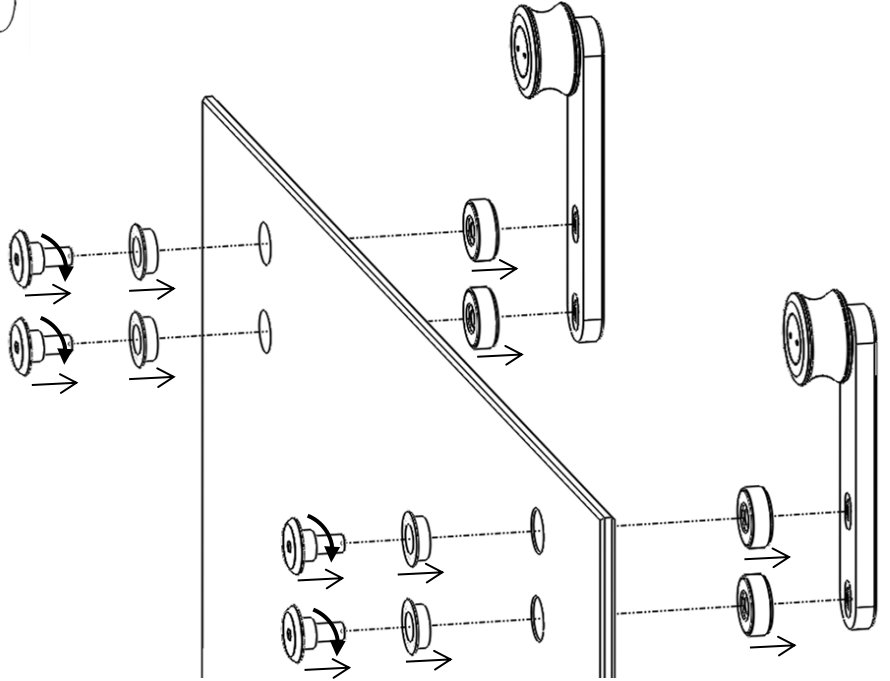
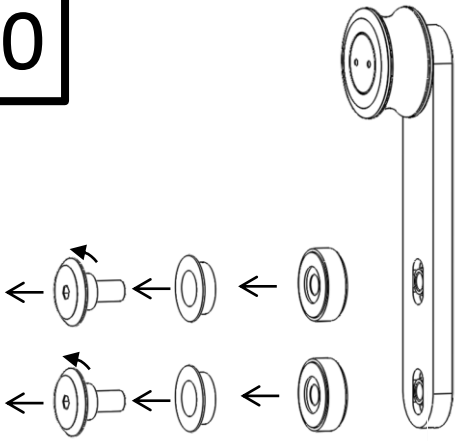


Für 10mm Glas bitte den beige packten Filz nutzen.
For 10mm glass please use the the another felt in the pack.

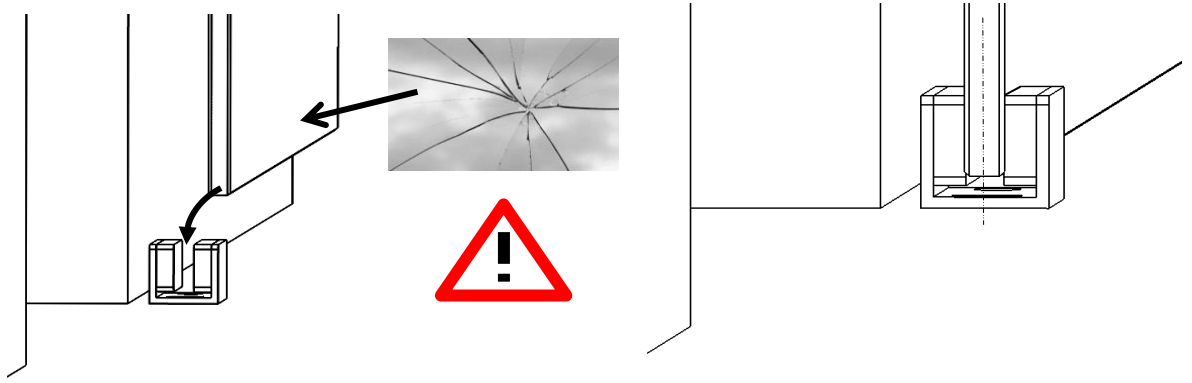


+ a / b

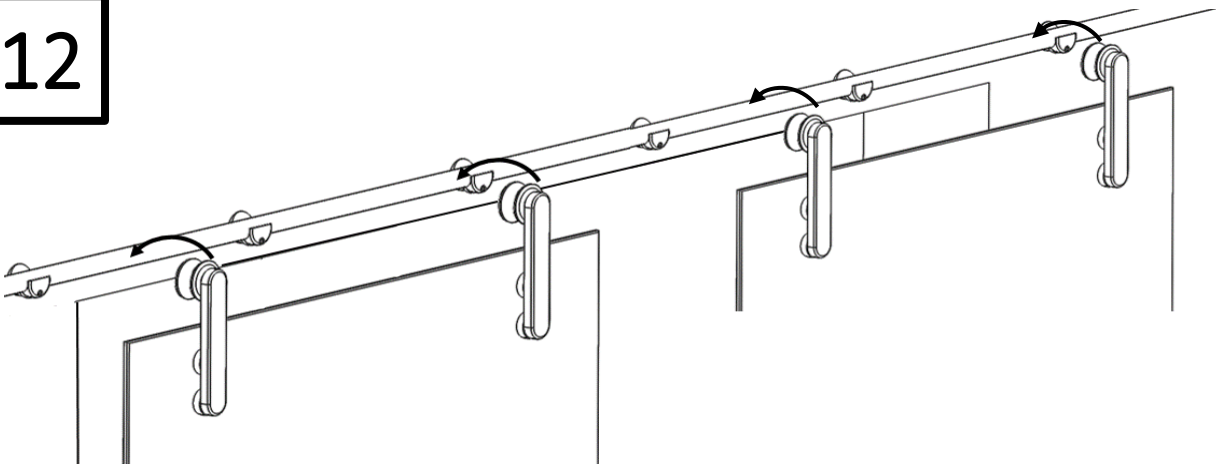
10



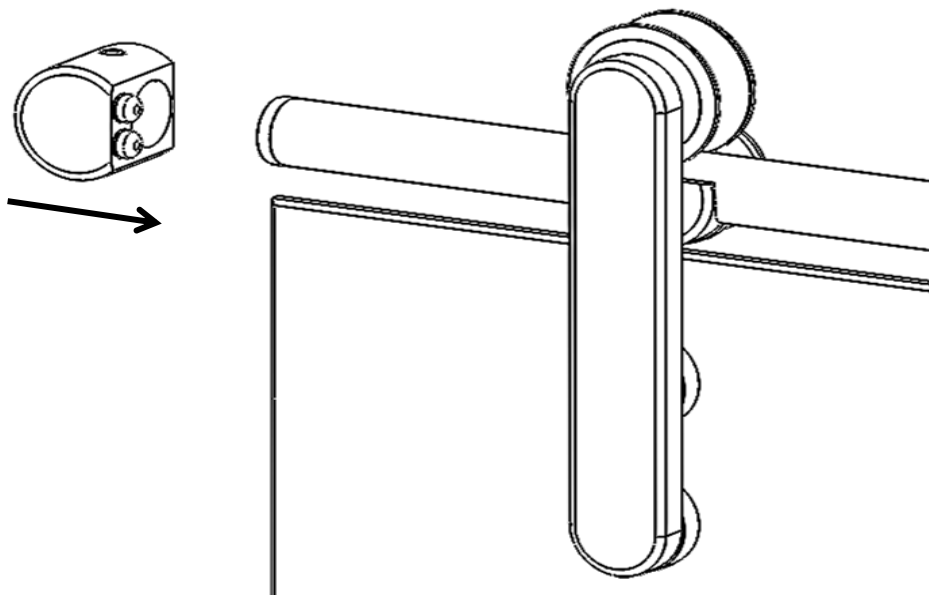
11



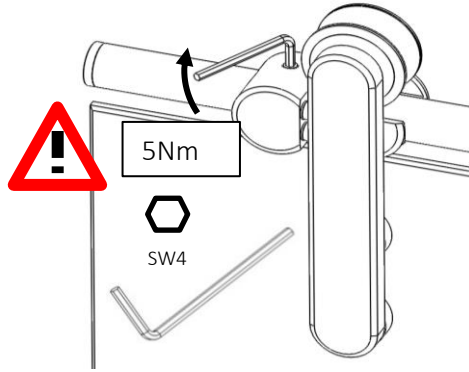
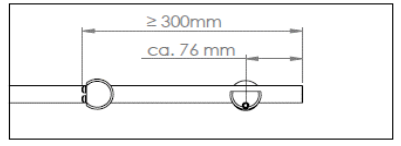
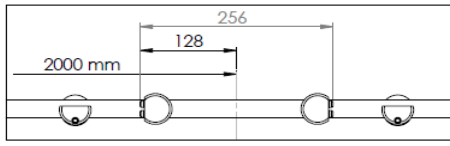
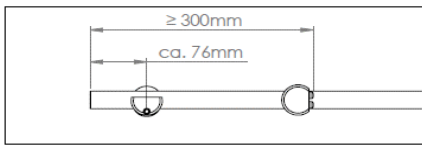
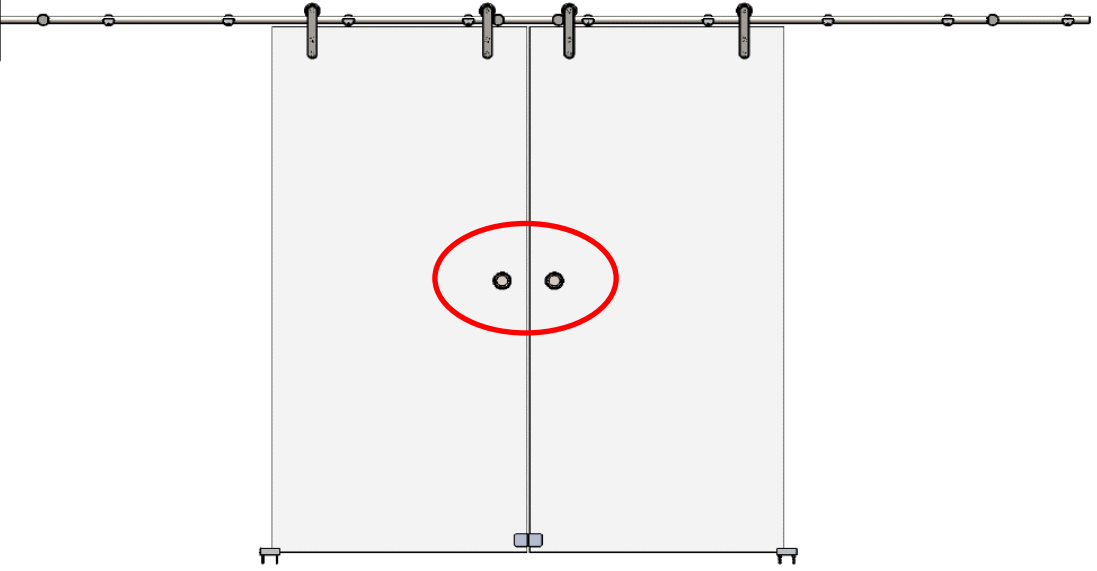
12



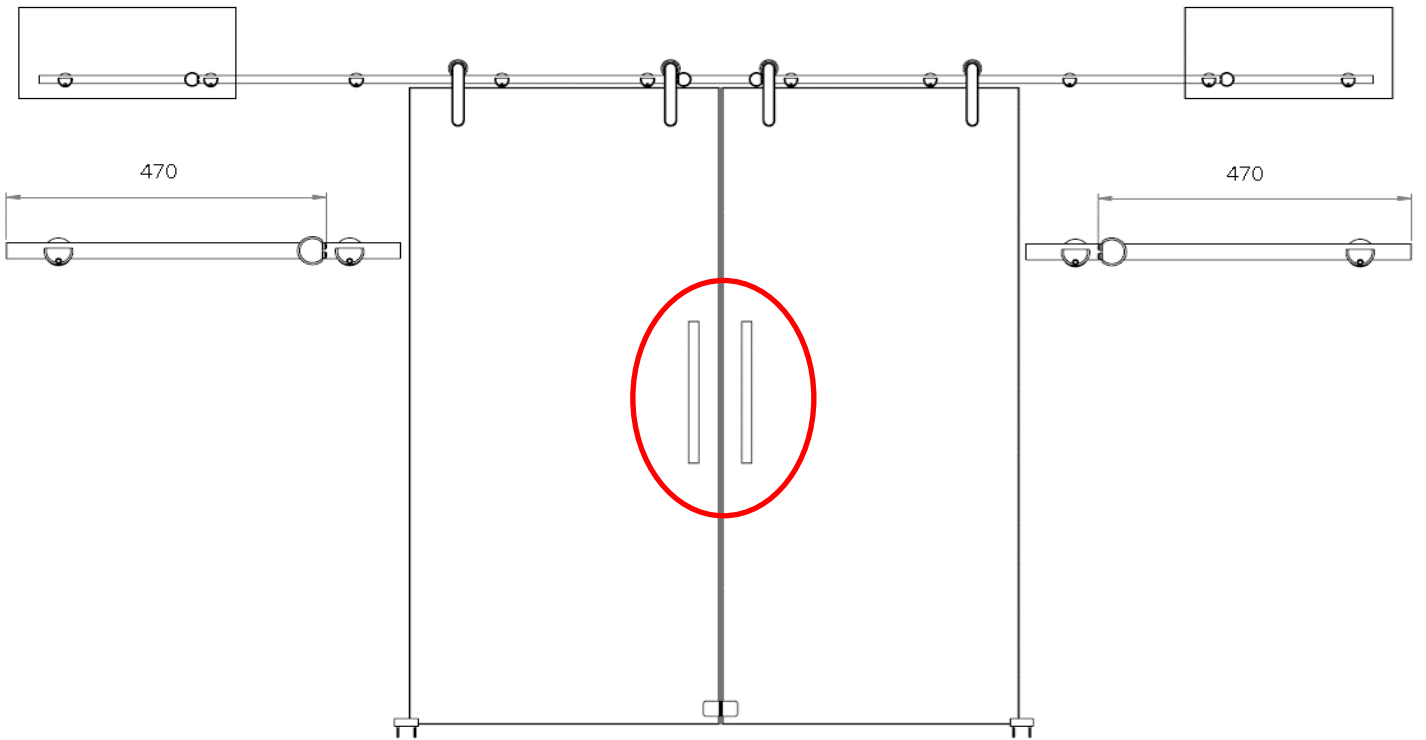
13



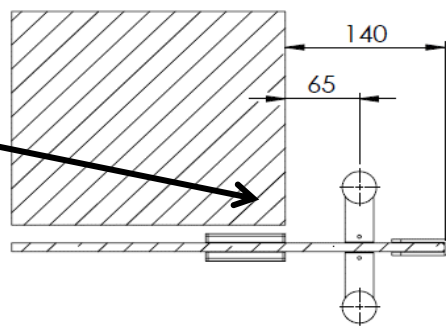
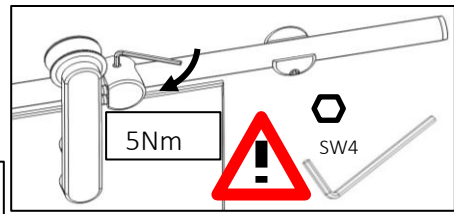
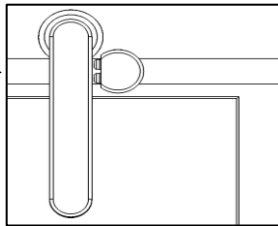
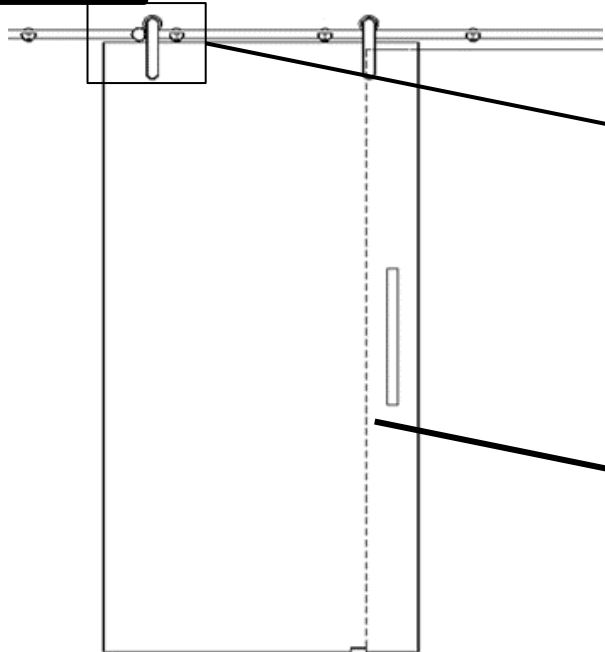
14 A



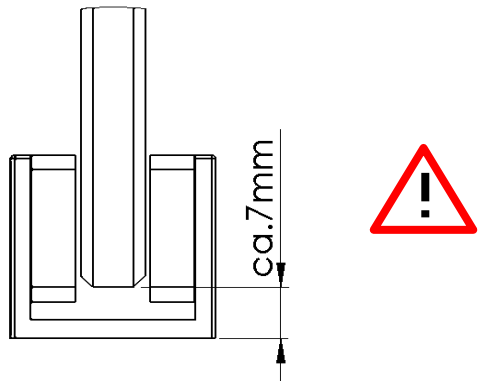
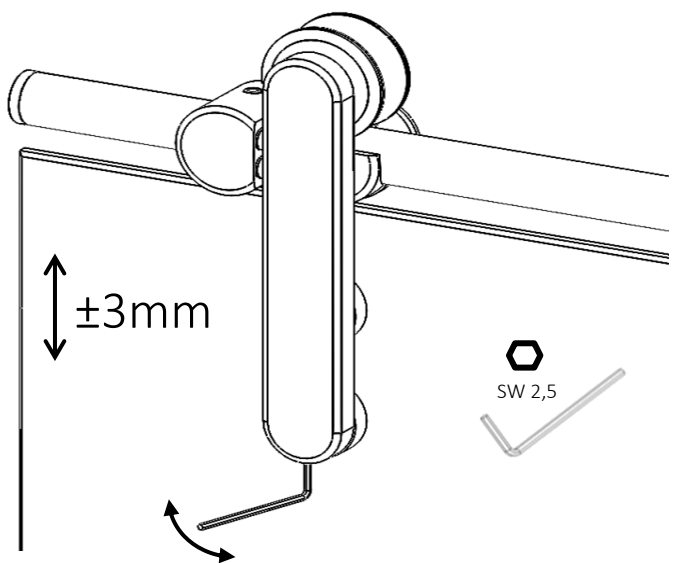
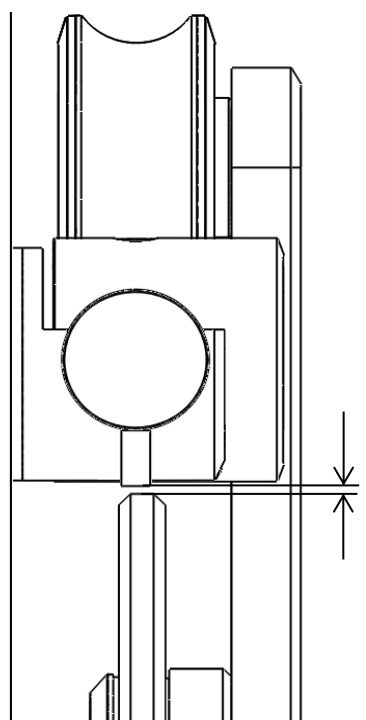
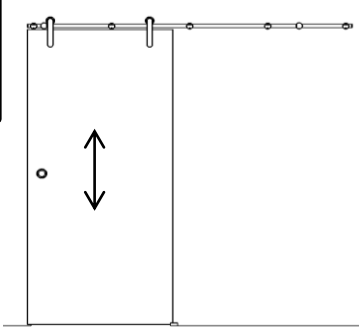
14B



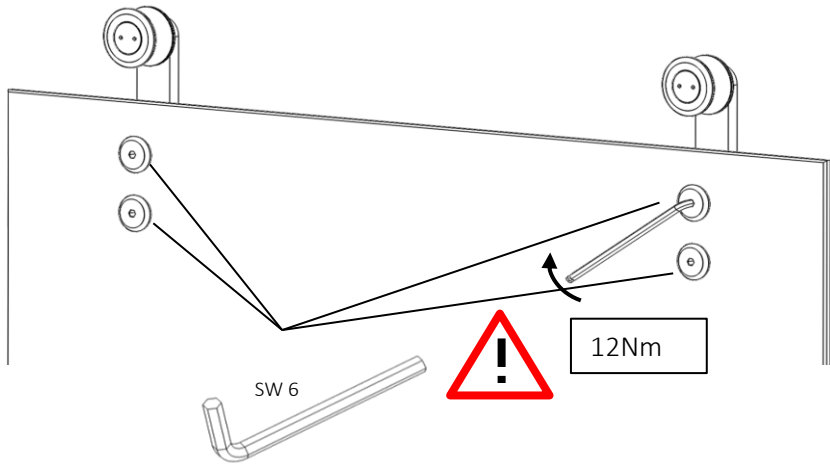
14B



15



16



17

