

- D** **Anleitung für Montage und Betrieb** - Codetaster CTR 1b / CTR 3b
- GB** **Installation and Operating Instructions** - Digital coder CTR 1b / CTR 3b
- F** **Instructions de montage et d'utilisation** - Clavier à code CTR 1b / CTR 3b
- NL** **Montage- en bedieningshandleiding** - Codeschakelaar CTR 1b / CTR 3b
- E** **Instrucciones para montaje y funcionamiento** - Pulsador codificado CTR 1b / CTR 3b
- I** **Istruzioni per il montaggio e l'uso** - Tasto codifica CTR 1b / CTR 3b
- P** **Instruções de montagem e funcionamento** - Sensor de código CTR 1b / CTR 3b
- PL** **Instrukcja montażu i eksploatacji** - Sterownik kodowy CTR 1b / CTR 3b
- H** **Szerelési és üzemeltetési utasítás** - CTR 1b / CTR 3b Kódkapcsoló
- CZ** **Montážní a provozní návod** - Kódový spínač CTR 1b / CTR 3b
- RUS** **Руководство по монтажу и эксплуатации** - Клавиша с кодом CTR 1b / CTR 3b
- SLO** **Navodilo za montažo in obratovanje** - Kodno stikalo CTR 1b / CTR 3b
- N** **Veiledning for montering og bruk** - Kodetrykknapp CTR 1b / CTR 3b
- S** **Anvisning för montering och drift** - Kodknapp CTR 1b / CTR 3b
- FIN** **Asennus- ja käyttöohje** - Koodipainike CTR 1b / CTR 3b
- DK** **Vejledning til montage og drift** - Kodetastatur CTR 1b / CTR 3b

Urheberrechtlich geschützt. Nachdruck, auch auszugsweise, nur mit unserer Genehmigung. Änderungen vorbehalten.

Copyright. No reproduction even in part is allowed without our permission. All details subject to change.

Droits d'auteur réservés. Reproduction même partielle uniquement avec notre autorisation. Changements de construction réservés.

Door de auteurswet beschermd. Gehele of gedeeltelijke nadruk is zonder onze toestemming niet toegestaan. Wijzigingen voorbehouden.

Copyright. Prohibida toda reproducción íntegra o parcial sin autorización previa. Reservado el derecho a modificaciones.

Diritti d'autore riservati. Riproduzione, anche solo parziale, previa nostra approvazione. La Ditta si riserva di apportare modifiche al prodotto.

Prohibida toda a reprodução íntegral ou parcial sem autorização prévia. Reservado o direito a modificações.

Wszelkie prawa zastrzeżone. Powielanie, również częściowe, wyłącznie po uzyskaniu naszej zgody. Zastrzegamy sobie prawo do zmian konstrukcyjnych.

Szerzői jogi védelem alatt. Részleges utánnymás is csak kizárólagos engedélyünkel lehetséges. A változtatások jogát fenntartjuk.

Chráněno autorským právem. Dotisk, i částečný, pouze s naším svolením. Změny vyhrazeny.

Авторские права защищены! Перепечатка, даже части материала, только с нашего разрешения! Оставляем за собой право на внесение технических изменений.

Avtorske pravice zavarovane. Ponatis, tudi izvlečki, samo z našim dovoljenjem. Pridržana je pravica do sprememb.

Ophavsretten er beskyttet. Kopiering og ettertrykk; bare med vår godkjennelse. Det tas forbehold om eventuelle forandringer.

Upphovsrätten skyddad. Eftertryck, även delvis, endast med vårt medgivande. Med förbehåll för ändringar.

Tekijänoikeussuoja. Osittainenkin lainaaminen vain luvallamme. Oikeus muutoksiin pidätetään.

Beskyttet ophavsret Gengivelse, også i uddrag kun med vor tilladelse. Ændringer forbeholdt.

<b>(D)</b>	<b>DEUTSCH</b> .....	<b>4</b>
<b>(GB)</b>	<b>ENGLISH</b> .....	<b>12</b>
<b>(F)</b>	<b>FRANÇAIS</b> .....	<b>19</b>
<b>(NL)</b>	<b>NEDERLANDS</b> .....	<b>27</b>
<b>(E)</b>	<b>ESPAÑOL</b> .....	<b>35</b>
<b>(I)</b>	<b>ITALIANO</b> .....	<b>43</b>
<b>(P)</b>	<b>PORTUGUÊS</b> .....	<b>51</b>
<b>(PL)</b>	<b>POLSKI</b> .....	<b>59</b>
<b>(H)</b>	<b>MAGYAR</b> .....	<b>67</b>
<b>(CZ)</b>	<b>ČESKY</b> .....	<b>75</b>
<b>(RUS)</b>	<b>РУССКИЙ</b> .....	<b>83</b>
<b>(SLO)</b>	<b>SLOVENSKO</b> .....	<b>93</b>
<b>(N)</b>	<b>NORSK</b> .....	<b>100</b>
<b>(S)</b>	<b>SVENSKA</b> .....	<b>107</b>
<b>(FIN)</b>	<b>SUOMI</b> .....	<b>114</b>
<b>(DK)</b>	<b>DANSK</b> .....	<b>122</b>



..... 130

- Bild 1** Montage der Tastatur
- Bild 2** Montage vom Auswertegerät
- Bild 3** Anschluss vom CTR 1b (Impulssteuerung)
- Bild 4** "2-Tor"-Betrieb von Relais K1 und K2 (CTR 3b)
- Bild 5** Anschluss vom CTR 3b (Richtungssteuerung und Stop/Halt)

## 1 Codetaster CTR 1b und CTR 3b

bestehen aus einem Auswertegerät und einer Tastatur. Beide Einheiten werden durch eine einfache 2-adrige Leitung verbunden, die beliebig gekürzt (im Lieferzustand 5 m lang) oder aber bis auf 20 m verlängert werden darf (dazu ausschließlich eine Litzenleitung mit einem Querschnitt von mindestens 0,75 qmm verwenden!).

Diese Verbindung führt nur ungefährliche Niederspannung und ist sabotagesicher; d.h. Manipulationen an diesem Kabel oder an der Tastatur führen nicht zu ungewollten Schaltaktionen des Auswertegerätes. Während die Tastatur außen montiert wird, ist das Auswertegerät immer im zugangsgeschützten Bereich anzubringen, da hier die Steuerleitungen für z.B. einen Torantrieb angeschlossen werden und die Eingabe von Zugangscodes ermöglicht wird. Ein Zugangscod ist ein zwei- bis fünfstelliger Zahlencod, den Sie frei wählen können.

### Hinweis

Beachten Sie bitte, dass zwischen den Zifferntasten "8" und "0" kein Unterschied besteht. Die Eingabe der Zahlen "1842" und "1042" führen also zu dem gleichen Ergebnis!

Im Auslieferungszustand sind die Speicherplätze für die Zugangscodes leer bzw. gelöscht. Erfolgreiche Eingaben, Änderungen und Löschungen werden spannungsausfallsicher gespeichert.



Maximale Kontaktbelastung des Ausgangsrelais (potentialfreier Wechsler):

Klemme <b>.6</b>	Öffnerkontakt	max. Kontaktbelastung: 2,5 A / 30 V DC 500 W / 250 V AC
Klemme <b>.8</b>	Schließerkontakt	
Klemme <b>.5</b>	gemeinsamer Kontakt	

Leistungs- bzw. Stromaufnahme:

Spannung	Stand-By		maximal	
	CTR 1b	CTR 3b	CTR 1b	CTR 3b
230/240 V AC	0,6 W	2 W	2 W	5 W
24 V AC/DC	10 mA	10 mA	100 mA	120 mA

Für die größtmögliche Unempfindlichkeit gegen Störungen sollte ebenfalls Erde (PE) angeschlossen werden.

## 2 Bedienungsanleitung vom CTR 1b

### 2.1 Eingabe oder Ändern von Zugangscodes (CTR 1b)

Mit den Schaltern S1...4 können vier verschiedene Zugangscodes (für 4 Benutzer) eingegeben oder geändert werden, die alle dieselbe Schaltaktion vom Ausgangsrelais K1 auslösen.

1. Den gewünschten Schalter S1...4 (nur einen!) im Auswertegerät in die Stellung "ON" bringen.
2. Den gewünschten Zugangscod (minimal 2-, maximal 5-stellig) mit den Tasten 1...9 eingeben. Jeder Tastendruck wird mit einem kurzen Signalton bestätigt.
3. Den jeweiligen Schalter S1...4 wieder in die Stellung "OFF" bringen. Die erfolgreiche Eingabe oder Änderung wird durch einen Signalton von ca. 2 Sekunden Länge bestätigt.

## 2.2 Löschen von Zugangscodes (CTR 1b)

Jeder mit den Schaltern S1...4 eingegebene Zugangscode kann gelöscht werden, so dass auf diesen Speicherplatz dann kein eingebbarer Code mehr passt.

1. Den gewünschten Schalter S1...4 (nur einen!) im Auswertegerät in die Stellung "ON" bringen.
2. Die "Schlüssel"-Taste drücken - die Bestätigung erfolgt durch einen kurzen Signalton.
3. Den jeweiligen Schalter S 1...4 wieder in die Stellung "OFF" bringen. Das erfolgreiche Löschen wird durch einen Signalton von ca. 2 Sekunden Länge bestätigt.

## 2.3 Funktion vom CTR 1b

Der Codetaster CTR 1b hat einen Relais-Ausgang (K1), mit dem die Funktion "Impuls" realisiert wird.

1. Einen der eingegebenen Zugangscodes mit den Tasten 1...9 eingeben. Jeder Tastendruck wird mit einem kurzen Signalton bestätigt.

### Bemerkung

Vor der Eingabe eines passenden Zugangscodes können beliebig viele Zifferntasten gedrückt werden, um bei der Eingabe in Begleitung auszuschließen, dass sich diese den Zugangscode merken kann. **Nur die letzten fünf Tastendrucke vor dem Drücken der "Schlüssel"-Taste** werden für den Vergleich mit den eingegebenen Zugangscodes benutzt.

2. Anschließend die "Schlüssel"-Taste drücken und ggf. gedrückt halten.
  - Stimmt die **vor** dem Drücken der "Schlüssel"-Taste eingegebenen Ziffern mit einem der eingegebenen Zugangscodes überein, so zieht das Relais K1 für mindestens 1 Sekunde an und die Funktion (z.B. Starten des Torantriebes) wird ausgelöst. Bleibt die "Schlüssel"-Taste über diese 1 Sekunde hinaus gedrückt, bleibt das Relais K1 ►

auch solange angezogen - längstens aber für 5 Sekunden. Nach dem Abfallen des Relais ist es möglich, innerhalb von 20 Sekunden mit jeder Taste die o.a. Funktion erneut auszulösen.

- Lag **keine Übereinstimmung** vor, so wird dieses durch drei kurze Signaltöne bestätigt und die Tastatur bleibt für 10 Sekunden gesperrt. Das Ende dieser Sperrzeit wird durch einen Signalton von ca. 2 Sekunden Länge akustisch signalisiert.

### **3 Bedienungsanleitung vom CTR 3b**

#### **3.1 Eingabe oder Ändern von Zugangscodes (CTR 3b)**

Mit den Schaltern S1 und 2 können hier zwei verschiedene Zugangscodes eingegeben oder geändert werden.

Beim "Zwei-Tor-Betrieb" ist der mit dem Schalter S1 eingegebene Code dem Relais K1 zugeordnet und der mit dem Schalter S2 eingegebene Code dem Relais K2.

Bei der "Richtungswahl" dienen die mit den Schaltern S1 und S2 eingegebenen Codes als Vorbereitung zum Auslösen der "Auf"-Funktion (Relais K1) und der "Zu"-Funktion (Relais K2).

1. Den gewünschten Schalter S1 oder S2 (nur einen!) im Auswertegerät in die Stellung "ON" bringen.
2. Den gewünschten Zugangscode (minimal 2-, maximal 5-stellig) mit den Tasten 1...9 eingeben. Jeder Tastendruck wird mit einem kurzen Signalton bestätigt.
3. Den jeweiligen Schalter S1 oder S2 wieder in die Stellung "OFF" bringen. Die erfolgreiche Eingabe oder Änderung wird durch einen Signalton von ca. 2 Sekunden Länge bestätigt.

#### **3.2 Löschen von Zugangscodes (CTR 3b)**

Jeder der mit den Schaltern S1 oder S2 eingegebene Zugangscod kann gelöscht werden, so dass auf diesen Speicherplatz dann kein eingebbarer Code mehr passt. ➤

1. Den gewünschten Schalter S1 oder S2 (nur einen!) im Auswertegerät in die Stellung "ON" bringen.
2. Die "Schlüssel"-Taste drücken - die Bestätigung erfolgt durch einen kurzen Signalton.
3. Den jeweiligen Schalter S1 oder S2 wieder in die Stellung "OFF" bringen. Das erfolgreiche Löschen wird durch einen Signalton von ca. 2 Sekunden Länge bestätigt.

### 3.3 Funktionen vom CTR 3b

Der Codetaster CTR 3b hat drei Relais-Ausgänge (K1, K2 und K3). Mit K1 und K2 können wahlweise ein "Zwei-Tor-Betrieb" oder ein "Richtungswahl-Betrieb" und mit K3 wahlweise ein "Klingel-/3-Minuten-Licht"- oder ein "Stop/Halt"-Betrieb realisiert werden. Die Funktionen von K3 sind unabhängig von einem eingegebenen Zugangscode und können mit der "Stop"-Taste oder der "Klingel/Licht"-Taste immer ausgelöst werden.

#### 3.3.1 "Zwei-Tor"-Betrieb von den Relais K1 und K2

Für den "Zwei-Tor"-Betrieb muss sich der Schalter **S3 in Stellung "OFF"** befinden (Auslieferungszustand).

Hierbei ist der mit dem Schalter S1 eingegebene Zugangscode dem Relais K1 zugeordnet und der mit dem Schalter S2 eingegebene Code dem Relais K2.

1. Einen der eingegebenen Zugangscode mit den Tasten 1...9 eingeben. Jeder Tastendruck wird mit einem kurzen Signalton bestätigt. (Siehe "Bemerkung" von Punkt 2.3!)
2. Anschließend "Schlüssel"-Taste drücken und ggf. gedrückt halten.
  - Stimmt die **vor** dem Drücken der "Schlüssel"-Taste eingegebenen Ziffern mit dem Schalter S1 bzw. S2 eingegebenen Zugangscode überein, so zieht das Relais K1 bzw. K2 für mindestens 1 Sekunde an und die Funktion wird ausgelöst. Bleibt die "Schlüssel"-Taste über diese 1 Sekunde hinaus gedrückt, bleibt das Relais K1 bzw. K2 auch solange angezogen - längstens aber für 5 Sekunden. Nach dem Abfallen ➤



des Relais ist es möglich, innerhalb von 20 Sekunden die o.a. Funktion erneut auszulösen.

- Lag **keine Übereinstimmung** vor, so siehe ebenfalls Punkt 2.3!

### 3.3.2 "Richtungswahl"-Betrieb von den Relais K1 und K2

Für den "Richtungswahl"-Betrieb muss sich der **Schalter S3 in der Stellung "ON"** befinden.

Hierbei ist die Taste und die Richtung "Auf" dem Relais K1 zugeordnet und die Taste und die Richtung "Zu" dem Relais K2.

1. Einen der eingegebenen Zugangscodes mit den Tasten 1...9 eingeben. Jeder Tastendruck wird mit einem kurzen Signalton bestätigt. (Siehe "Bemerkung" von Punkt 2.3!)
2. Anschließend die "Schlüssel"-Taste drücken.
  - Stimmen die **vor** dem Drücken der "Schlüssel"-Taste eingegebenen Ziffern mit dem Schalter S1 oder S2 eingegebenen Zugangscode überein, so wird die richtige Eingabe durch einen ca. 2 Sekunden langen Signalton bestätigt und eine Zeit von 20 Sekunden startet.
  - Lag **keine Übereinstimmung** vor, so siehe ebenfalls Punkt 2.3!
3. Anschließend die "Auf"- oder "Zu"-Taste drücken.
  - Wenn innerhalb dieser 20 Sekunden die "Auf"- bzw. "Zu"-Taste gedrückt wird, zieht das Relais K1 bzw. K2 für mindestens 1 Sekunde an und die Funktion wird ausgelöst. Bleibt die "Auf"- bzw. "Zu"-Taste über diese 1 Sekunde hinaus gedrückt, bleibt das Relais K1 bzw. K2 auch solange angezogen - längstens aber für 5 Sekunden.
  - Nach jedem Abfallen der Relais K1 und K2 ist es möglich, innerhalb von 20 Sekunden die o.a. Funktionen erneut auszulösen. Weiterhin sind die Relais K1 und K2 gegenseitig verriegelt; d.h., wenn Relais K1 angezogen ist, kann Relais K2 nicht anziehen und umgekehrt.

### 3.3.3 "Klingel/3-Minuten-Licht"-Betrieb von dem Relais K3

Für den "Klingel/3-Minuten-Licht"-Betrieb muss sich der **Schalter S4 in der Stellung "OFF"** befinden (Auslieferungszustand). Die "Stop"-Taste hat hierbei keine Funktion.

- Wenn die "Klingel/Licht"-Taste gedrückt wird, zieht das Relais K3 für die Länge des Tastendrucks an.
- Bleibt die "Klingel/Licht"-Taste für länger als 4 Sekunden gedrückt, bleibt das Relais K3 für maximal 3 Minuten angezogen, ohne dass die Taste gedrückt bleiben muss.
- Wird innerhalb dieser 3 Minuten die "Klingel-/Licht"-Taste erneut gedrückt, fällt das Relais K3 vorzeitig ab.

### 3.3.4 "Stop/Halt"-Betrieb von dem Relais K3

Für den "Stop/Halt"-Betrieb muss sich der **Schalter S4 in der Stellung "ON"** befinden. Die "Klingel/Licht"-Taste hat hierbei keine Funktion.

- Wenn die "Stop"-Taste **nicht** gedrückt ist, ist das Relais K3 angezogen.
- Wird die "Stop"-Taste gedrückt, fällt das Relais K3 sofort ab und bleibt solange abgefallen, wie die Taste gedrückt bleibt.
- Ebenso fällt das Relais K3 ab, wenn sich das Gerät im "Richtungswahl"-Betrieb befindet und innerhalb der dort erwähnten 20 Sekunden eine andere als "Auf"- oder "Zu"-Taste gedrückt wird.

## EG-Herstellererklärung

Hersteller: Verkaufsgesellschaft KG  
Upheider Weg 94-98, D-33803 Steinhagen

**Produkt: Codetaster**  
**Gerätetyp: CTR 1b; CTR 3b**

Das oben bezeichnete Produkt entspricht aufgrund seiner Konzipierung und Bauart in der von uns in Verkehr gebrachten Ausführung den einschlägigen grundlegenden Anforderungen nachstehend aufgeführter Richtlinien. Bei einer nicht mit uns abgestimmten Änderung des Produktes verliert diese Erklärung ihre Gültigkeit.

### **Einschlägige Bestimmungen, denen das Produkt entspricht:**

EG-Richtlinien Elektromagnetische Verträglichkeit

EN 61000-6-1 08/2002

EN 61000-6-3 08/2002

EG Niederspannungsrichtlinie 98/37/EG

Steinhagen, den 01.12.1998



ppa. Axel Becker  
Geschäftsleitung

**Illustration 1** Key pad installation

**Illustration 2** Control panel installation

**Illustration 3** Connection of CTR 1b (pulse control)

**Illustration 4** Two-Gate Mode using relays K1 and K2 (CTR 3b)

**Illustration 5** Connection of CTR 3b (directional control and stop/hold)

## 1 Digital Coders CTR 1b and CTR 3b

The External Digital Coder CTR 1b and CTR 3b consist of an evaluator station and a key panel. Both units are connected by means of a two-wire cable that can be shortened (5 m cable included) or lengthened up to 20 m to any desired length. Note: we recommend the use stranded-wire cable only (minimum cross-section: 0.75 mm<sup>2</sup>)!

This line is supplied with non-hazardous low-tension voltage and is sabotage-safe, i.e. manipulation of cable or key panel will not trigger evaluator circuits. The key panel is mounted externally, while the evaluator is installed in a secure and protected area. This is where the control lines for a variety of drives, e.g. for an automatic door opener, are connected and where the entry of access codes is possible.

An access code is chosen and programmed upon installation with a 2 to 5 digit number.

### **Important**

Please note that there is no functional difference between the numeric keys "8" and "0". Keying in the numbers "1842" or "1042" will lead to the same result!

The storage locations for access codes are blank when initially used. Successfully stored, changed and deleted codes are protected against power failure.



Maximum contact load of the output relay (potential-free change-over contact):

Terminal <b>.6</b>	n.c. contact	max. contact load: 2,5 A / 30 V DC 500 W / 250 V AC
Terminal <b>.8</b>	n.o. contact	
Terminal <b>.5</b>	common contact	

Power consumption respect. current consumption:

<b>Voltage</b>	<b>Stand-By</b>		<b>Maximum</b>	
	<b>CTR 1b</b>	<b>CTR 3b</b>	<b>CTR 1b</b>	<b>CTR 3b</b>
230/240 V AC	0,6 W	2 W	2 W	5 W
24 V AC/DC	10 mA	10 mA	100 mA	120 mA

We recommend that the system is earthed (PE) to ensure that it remains insensitive to external interference

## **2 CTR 1b Operating Instructions**

### **2.1 Entry or change of access code (CTR 1b)**

The switches S1 - S4 enable the operator to program or modify 4 different access codes (for 4 users) all of which trigger the same actuation of output relay K1.

1. Select one switch S1 - S4 (one switch only!) and set to "ON" position.
2. Enter desired access code (a minimum of 2 digits, 5 digits maximum) using the numeric keys 1 - 9. The pressing of each key is accompanied by an acoustic signal.
3. Return switch to "OFF" position. If the programming procedure has been properly carried out, an acoustic signal (approximately two seconds long) will sound.

### **2.2 Deleting access codes (CTR 1b)**

Each access code programmed using the switches S1 - S4 can be deleted so that no further codes fit.



1. Select one switch S1 - S4 (one switch only!) and set to "ON" position.
2. Press "Passcode" key. The key stroke is accompanied by an acoustic signal.
3. Return switch to "OFF" position. If the deletion procedure has been properly carried out, an acoustic signal (approximately two seconds long) will acknowledge input.

### **2.3 Functions of CTR 1b**

The code modulator CTR 1b is equipped with one relay output (K1) which activates the "pulse" function.

1. Enter one of the programmed access codes using the numeric keys 1 - 9. The pressing of a key is accompanied by an acoustic signal.

#### **Note**

An unlimited number of numeric keys can be pressed before entering the suitable access code. This feature ensures that accompanying persons cannot retain an access code. Only the last five key strokes before the "Passcode" key is pressed are used for the access code comparison.

2. Then press "Passcode" key and, if necessary, hold.
  - If the last five digits entered correspond to the access code, the output relay K1 picks up for at least 1 second triggering the function (e.g. initiation of automatic door drive). In the event that the "Passcode" key remains pressed longer than 1 second, the relay remains in the pick up position for as long as the key remains pressed; after a maximum of 5 seconds, however, the relay releases. After the relay is released it is possible to retrigger this function within 20 seconds by means of any key.
  - In the event that the digits entered do not correspond to a stored access code, three short signal sound and the key panel is blocked for 10 seconds. An acoustic signal approx. two seconds long denotes the end of the off-period.

### **3 CTR 3b Operating Instructions**

#### **3.1 Entry of modification of access codes (CTR 3b)**

The switches S1 and S2 enable the user to enter or modify two different access codes.

Should the unit be used for operating 2 gates, the code programmed using S1 will be allocated to output relay K1 and the code programmed using with S2 will be allocated to relay K2.

For the Directional Operation Mode the codes entered using S1 and S2 serve are instrumental in triggering the functions "open" (relay K1) and "close" (relay K2). See 3.3.2 below for further details.

1. Select one switch S1 or S2 (one switch only!) and set to "ON" position.
2. Enter desired access code (a minimum of 2 digits, 5 digits maximum) using the numeric keys 1 - 9. The pressing of each key is accompanied by an acoustic signal.
3. Return switch to "OFF" position. If the programming procedure has been properly carried out, an acoustic signal (approximately two seconds long) will sound.

#### **3.2 Deleting access codes (CTR 3b)**

Each access code programmed using the switches S1 or S2 can be deleted so that no further codes fit.

1. Select one switch S1 or S2 (one switch only!) and set to "ON" position.
2. Press "Passcode" key. This is accompanied by an acoustic signal.
3. Return switch to "OFF" position. If the deletion procedure has been properly carried out, an acoustic signal (approximately two seconds long) will acknowledge input.

#### **3.3 Functions of CTR 3b**

The External Digital Coder CTR 3b is equipped with 3 relay outputs (K1, K2 and K3). The relays K1 and K2 alternatively enable the activation of the ►

Two-Gate Mode or the Directional Operation Mode and K3 alternatively enables the activation of Bell/ Light Mode or Stop/Hold Mode. The functions of K3 can be activated without entering an access code at any time by using the "Stop" or "Bell/Light" key.

### **3.3.1 Two-Gate Mode using relays K1 and K2**

In order to program the Two-Gate Mode the switch **S3 must remain in the "OFF" position**. The code entered using switch S1 is allocated to relay K1 and the code entered using switch S2 is allocated to relay K2.

1. Enter one of the programmed access codes using the numeric keys 1 - 9. The pressing of a key is accompanied by an acoustic signal.
2. Then press "Passcode" key and, if necessary, hold.
  - If the digits entered correspond to the access code assigned to S1 or S2, the output relay K1 or K2 picks up for at least 1 second triggering the function (e.g. initiation of automatic gate drive). In the event that the "Passcode" key remains pressed longer than 1 second, the relay K1 or K2 remains in the pick up position for as long as the key remains pressed; after a maximum of 5 seconds, however, the relay releases. After the relay is released it is possible to re-trigger this function within 20 seconds by means of any key.
  - In the event that the digits entered do not correspond to an access code, refer to Section 2.3.

### **3.3.2 Directional Operation Mode using relays K1 and K2**

In order to program the Directional Operation Mode the switch S3 must be set to the "ON" position. Key and direction "Open" are allocated to relay K1 and key and direction "Close" to relay K2.

1. Enter desired access code (a minimum of 2 digits, 5 digits maximum) using the numeric keys 1 - 9. The pressing of each key is accompanied by an acoustic signal (Refer to note under Section 2.3). ➤



2. Then press "Passcode" key.
  - If the digits entered correspond to the access code assigned to S1 or S2, the correct entry is acknowledged by means of an acoustic signal (approx. 2 seconds long) and a twenty-second time period is activated.
  - In the event that the digits entered not correspond to the access code assigned to S1 or S2, than refer to Section 2.3.
3. Press "Open" or "Close" key.
  - Is the key "Open" or "Close" pressed within the twenty-second time period, the relay K1 or K2 picks up for at least one second and the function is activated. In the event that the "Open" or "Close" key remains pressed longer than 1 second, the relay K1 or K2 remains in the pick up position for as long as the key remains pressed; after a maximum of 5 seconds, however, the relay releases.
  - After the relay K1 or K2 is released it is possible to retrigger this function within 20 seconds. Important: Please note that the relays K1 and K2 are always interlocked, i.e. when relay K1 picks up, relay K2 is blocked and cannot pick up and vice versa.

### **3.3.3 Bell/Light Mode using relay K3**

In order to program Bell/Light Mode the switch S4 must be set to the "OFF" position. The "Stop" key has no function in this procedure.

- When the "Bell/Light" key is pressed the relay K3 picks up for the duration of key stroke.
- In the event that the "Bell/Light" key is pressed for more that 4 seconds, the relay K3 picks up for a maximum of 3 minutes. The key does not have to remain pressed for this time period.
- Pressing the "Bell/Light" key within this 3-minute period causes the relay K3 to release prematurely.

### **3.3.4 Stop/Hold Mode using relay K3**

In order to program Stop/Hold Mode the switch S4 must be set to the ➤

"ON" position. The "Bell/Light" key has no function in this procedure.

- Unless the "Stop" key is pressed relay K3 remains in the pick up position.
- Pressing the "Stop" key immediately releases relay K3 for as long as the key is pressed.
- Relay K3 also releases in this manner if the unit is in the Directional Operation Mode and within the 20-second time period any key other than the "Open" or "Close" key is pressed.

### **EC Manufacturer's Declaration of Conformity**

Manufacturer: Verkaufsgesellschaft KG  
Upheider Weg 94-98, D-33803 Steinhagen

**Product:** Digital coder  
**Unit type:** CTR 1b; CTR 3b

On the basis of its conception and design as well as in the type marketed by us, the product described above complies with the relevant basic requirements of the Directives stated below. Any modification made to the product without our express permission and approval shall render this declaration null and void.

#### **Relevant Directives that the product complies with:**

EC Directives regarding Electromagnetic Compatibility

EN 61000-6-1 08/2002

EN 61000-6-3 08/2002

EC Low-Voltage Directive 98/37/EC

Steinhagen, 01.12.1998



Axel Becker, Management

- Illustration 1** Montage du clavier
- Illustration 2** Montage de l'appareil d'évaluation
- Illustration 3** Raccordement du CTR 1b (commande par impulsions)
- Illustration 4** Fonctionnement «2 portes» des relais K1 et K2 (CTR 3b)
- Illustration 5** Raccordement du CTR 3b (commande directionnelle et stop/arrêt)

## 1 Claviers à code CTR 1b et CTR 3b

comprenant un appareil d'évaluation et un clavier. Les deux unités seront reliées par un fil à deux brins qui peut être raccourci à volonté (5 m à la livraison) ou rallongé jusqu'à 20 m (n'utiliser pour cela qu'un fil flexible avec une section minimum de 0,75 mm<sup>2</sup>!).

Ce lien ne conduit qu'une basse tension sans danger et est assuré contre les sabotages, c'est-à-dire que des manipulations sur ce fil ou sur le clavier ne peuvent pas conduire à des commutations involontaires de l'appareil d'évaluation. Alors que le clavier sera monté à l'extérieur, l'appareil d'évaluation devra toujours être installé à un endroit protégé puisque les lignes de commande d'une motorisation de porte par exemple, y seront raccordées et il sera possible d'y entrer le code d'accès.

Un code d'accès est un code de deux à cinq chiffres que vous pouvez choisir librement.

### Remarque

Tenez compte du fait qu'il n'y a pas de différence entre les touches « 8 » et « 0 ». L'entrée des chiffres « 1842 » et « 1042 » conduit donc au même résultat!

À la livraison, les places de mémoire pour le code d'entrée sont vides ou effacées. Des entrées, modifications ou annulations réussies seront mises en mémoire et assurées contre une panne de tension. ➤

Charge de contact maximale de la sortie pour relais (inverseur sans potentiel):

Borne <b>.6</b>	Contact de rupture	Valeurs maximales de contact: 2,5 A / 30 V DC 500 W / 250 V AC
Borne <b>.8</b>	Contact contacteur	
Borne <b>.5</b>	Contact collectif	

Consommation de puissance ou d'électricité:

Tension	Stand-by		Maximum	
	CTR 1b	CTR 3b	CTR 1b	CTR 3b
230/240 V AC	0,6 W	2 W	2 W	5 W
24 V AC/DC	10 mA	10 mA	100 mA	120 mA

Pour une insensibilité aussi grande que possible contre les parasites, il devra aussi y avoir une mise à la terre (PE).

## 2 Instructions de service CTR 1b

### 2.1 Entrée ou modification du code d'accès (CTR 1b)

Avec les commutateurs S1...4, 4 codes d'accès différents (pour 4 utilisateurs) qui déclenchent tous la même action de commutation du relais de sortie, peuvent être entrés ou modifiés.

1. Placer le commutateur choisi S1...4 (un seulement !) dans l'appareil d'évaluation sur la position « ON ».
2. Taper le code d'accès choisi (2 chiffres minimum et 5 au maximum) à l'aide des touches 1...9. Chaque appui sur la touche sera confirmé par un signal sonore bref.
3. Ramener le commutateur correspondant dans la position « OFF ». Une entrée ou une modification réussie sera confirmée par un signal sonore durant deux secondes environ.

### 2.2 Annulation du code d'accès (CTR 1b)

Chaque code d'accès entré par les commutateurs S1...4 peut être annulé ►

de telle sorte que plus aucun code pouvant être entré ne passera sur cette place en mémoire.

1. Placer le commutateur choisi S1...4 (un seulement !) dans l'appareil d'évaluation sur la position « ON ».
2. Appuyer sur la touche « clé ». Confirmation par un signal sonore bref.
3. Ramener le commutateur correspondant dans la position « OFF ». Une annulation réussie sera confirmée par un signal sonore durant deux secondes environ.

### 2.3 Fonction CTR 1b

Le clavier de codage CTR 1b a un relais de sortie (K1) avec lequel la fonction « impulsion » sera réalisée.

1. Un des codes d'accès entrés sera tapé sur les touches 1...9. Chaque appui de touche sera confirmé par un signal sonore bref.

#### Remarque

Avant d'entrer le code d'accès adapté, il est possible de taper à volonté sur des chiffres afin d'éviter qu'une personne accompagnante puisse se rappeler le code d'accès. **Seuls les 5 derniers chiffres tapés avant la touche « Schlüssel »** seront utilisés pour la comparaison avec le code d'accès entré.

2. Enfoncer ensuite la touche « Schlüssel » et la maintenir enfoncée le cas échéant.
  - Si les chiffres tapés **avant** la touche « Schlüssel » concordent avec un des codes d'accès entrés, le relais K1 arme pendant au moins une seconde et la fonction (démarrage de la motorisation d'une porte par ex.) sera déclenchée. Si la touche « Schlüssel » reste enfoncée plus d'une seconde, le relais K1 restera armé - mais 5 secondes au maximum. Après la relâche du relais, il est possible de déclencher



à nouveau la fonction nommée ci-dessus, avec chaque touche, dans les 20 secondes.

- Par contre, s'il n'y **a pas de concordance**, on entendra 3 signaux sonores brefs et le clavier sera bloqué pendant 10 secondes. La fin de ce temps de blocage sera signalée par un signal sonore pendant 2 secondes environ.

### **3 Instructions de service CTR 3b**

#### **3.1 Entrée ou modification du code d'accès (CTR 3b)**

Vous pouvez ici entrer ou modifier deux codes d'accès différents à l'aide des commutateurs S1 et S2.

En cas de fonctionnement « 2 portes », le code entré par le commutateur S1 est attribué au relais K1 et le code entré par le commutateur S2 est attribué au relais K2.

Lors du « choix de la direction », les codes entrés par les commutateurs S1 et S2 servent de préparation au déclenchement de la fonction « ouvert » (relais K1) et de la fonction « fermé » (relais K2).

1. Placer le commutateur choisi S1 ou S2 (un seulement !) dans l'appareil d'évaluation sur la position « ON ».
2. Taper le code d'accès choisi (2 chiffres minimum et 5 au maximum) à l'aide des touches 1...9. Chaque appui sur la touche sera confirmé par un signal sonore bref.
3. Ramener le commutateur correspondant S1 ou S2 dans la position « OFF ». Une entrée ou une modification réussie sera confirmée par un signal sonore durant deux secondes environ.

#### **3.2 Annulation du code d'accès (CTR 3b)**

Chaque code d'accès entré par les commutateurs S1 ou S2 peut être annulé de telle sorte que plus aucun code pouvant être entré ne passera sur cette place en mémoire. ➤

1. Placer le commutateur choisi S1 ou S2 (un seulement !) dans l'appareil d'évaluation sur la position « ON ».
2. Appuyer sur la touche « Schlüssel ». Confirmation par un signal sonore bref.
3. Ramener le commutateur correspondant S1 ou S2 dans la position « OFF ». Une annulation réussie sera confirmée par un signal sonore pendant deux secondes environ.

### 3.3 Fonctions CTR 3b

Le clavier de codage CTR 3b a trois sorties de relais (K1, K2 et K3). Avec K1 et K2, il est possible de réaliser au choix un fonctionnement « 2 portes » ou un fonctionnement « choix de la direction » et avec K3 on peut choisir entre un fonctionnement « sonnette/3 minutes de lumière » ou un fonctionnement « stop/arrêt ». Les fonctions de K3 sont indépendantes d'un code d'accès entré et peuvent toujours être déclenchées avec les touches « Stop » ou « sonnette/lumière ».

#### 3.3.1 Fonctionnement « 2 portes » des relais K1 et K2

Pour le fonctionnement « 2 portes », le commutateur **S3 doit être en position « OFF »** (état à la livraison).

Ici, le code d'accès entré par le commutateur S1 est attribué au relais K1 et le code entré par le commutateur S2 est attribué au relais K2.

1. Un des codes d'accès entrés sera tapé sur les touches 1...9.  
Chaque appui de touche sera confirmé par un signal sonore bref.  
(voir « Remarque » en point 2.3 !)
2. Enfoncer ensuite sur la touche « Schlüssel » et la maintenir enfoncée le cas échéant.
  - Si les chiffres tapés **avant** la touche « Schlüssel » concordent avec un des codes d'accès entrés par le commutateur S1 ou S2, le relais K1 ou K2 s'armera pendant au moins une seconde et la fonction sera déclenchée. Si la touche « Schlüssel » reste enfoncée plus d'une ➤

seconde, le relais K1 ou K2 restera armé – mais 5 secondes au maximum. Après la relâche du relais, il est possible de déclencher à nouveau, avec chaque touche, la fonction nommée ci-dessus dans les 20 secondes.

- Si, par contre, il n'y a **pas de concordance**, voir aussi en point 2.3!

### 3.3.2 Fonction « choix de la direction » des relais K1 et K2

Pour le fonctionnement « **choix de la direction** », le commutateur S3 doit se trouver en position « **ON** ».

Ici, la touche et la direction « ouvert » sont attribuées au relais K1 et la touche et la direction « fermé » sont attribuées au relais K2.

1. Un des codes d'accès entrés sera tapé sur les touches 1...9. Chaque appui de touche sera confirmé par un signal sonore bref. (voir « Remarque » en point 2.3!)
2. Enfoncer ensuite la touche « Schlüssel ».
  - Si les chiffres tapés avant la touche « Schlüssel » concordent avec un des codes d'accès entrés par le commutateur S1 ou S2, l'entrée correcte sera confirmée par un signal sonore durant 2 secondes et un temps de 20 secondes démarre.
  - Si, par contre, il n'y a **pas de concordance**, voir aussi en point 2.3 !
3. Ensuite, appuyer sur la touche « ouvert » ou « fermé »
  - Si pendant ces 20 secondes la touche « ouvert » ou « fermé » est enfoncée, le relais K1 ou K2 arme pendant au moins une seconde et la fonction sera déclenchée. Si la touche « ouvert » ou « fermé » reste enfoncée plus longtemps, le relais K1 ou K2 restera armé aussi longtemps mais 5 secondes maximum.
  - Après chaque relâche des relais K1 et K2, il est possible de déclencher à nouveau la fonction nommée ci-dessus, dans les 20 secondes qui suivent. De plus, les relais K1 et K2 sont verrouillés l'un par rapport à





l'autre ; c'est-à-dire que si le relais K1 est armé, le relais K2 ne pourra pas être armé et inversement.

### 3.3.3 Fonction « sonnette/ 3 minutes de lumière » du relais K3

Pour le fonctionnement « sonnette/ 3 minutes de lumière », **le commutateur S 4 doit se trouver en position « OFF »** (état à la livraison). Ici, la touche « Stop » n'a pas de fonction.

- Si la touche « sonnette/lumière » est enfoncée, le relais K3 s'arme pendant tout le temps d'appui.
- Si la touche « sonnette/lumière » est enfoncée pour plus de 4 secondes, le relais K3 restera armé pendant trois minutes maximum sans que la touche ne doive rester enfoncée.
- Si, pendant ces trois minutes, la touche « sonnette/lumière » est enfoncée à nouveau, le relais K3 se relâchera plus tôt.

### 3.3.4 Fonction « stop/arrêt » du relais K3

Pour le fonctionnement « stop/arrêt », **le commutateur S4 doit se trouver en position « ON »**. La touche « sonnette/lumière » n'a pas de fonction ici.

- Si la touche « Stop » n'est **pas** enfoncée, le relais K3 est armé.
- Si la touche «Stop » est enfoncée, le relais K3 relâche immédiatement et reste relâché aussi longtemps que la touche reste appuyée.
- Le relais K3 se relâche aussi si l'appareil se trouve en fonctionnement « choix de la direction » et si une autre touche que « ouvert » ou « fermé » est enfoncée pendant les 20 secondes qui y sont évoquées.

## Déclaration CE du fabricant

Fabricant: Verkaufsgesellschaft KG  
Upheider Weg 94-98, D-33803 Steinhagen

**Produit: Clavier à code**  
**Type de**  
**l'appareil: CTR 1b; CTR 3b**

La conception et le type de construction des produits, mentionnés ci-dessus, commercialisés par notre société, répondent aux exigences relatives essentielles des directives reprises ci-après. En cas de changement des produits sans notre accord, cette déclaration perd sa validité.

### Conformité du produit avec les dispositions essentielles:

Directives CE Influences électromagnétiques

EN 61000-6-1 08/2002

EN 61000-6-3 08/2002

Directives de basse tension CE 98/37/EG

Steinhagen, 01.12.1998



Axel Becker  
La Direction

- Afbeelding 1** Montage toetsenbord  
**Afbeelding 2** Montage meetapparaat  
**Afbeelding 3** Aansluiting van CTR 1b (impulsbesturing)  
**Afbeelding 4** "2-deuren" -modus van relais K1 en K2 (CTR 3b)  
**Afbeelding 5** Aansluiting van CTR 3b (richtingsbesturing en stop/halt)

## 1 Codeschakelaars CTR 1b en CTR 3b

bestaan uit een meetapparaat en een toetsenbord. Beide eenheden worden verbonden door middel van een gewone, 2-aderige leiding die naar believen ingekort (leveringstoestand 5 m lang) of tot op 20 m verlengd mag worden (daarvoor uitsluitend 2-aderige met een diameter van minimaal 0,75 mm<sup>2</sup> gebruiken!).

Deze verbinding voert alleen ongevaarlijke laagspanning en is veilig tegen sabotage; d.w.z. manipulaties aan deze kabel of aan het toetsenbord leiden niet tot ongewilde schakelacties van het meetapparaat. Terwijl het toetsenbord extern wordt gemonteerd, moet het meetapparaat altijd in een tegen toegang beveiligd bereik worden aangebracht, omdat hier de stuurleidingen voor bijvoorbeeld een deuraandrijving worden aangesloten en de invoer van toegangscode mogelijk wordt gemaakt.

Een toegangscode is een twee- tot vijfcijferige code die u vrij kunt kiezen.

### Opmerking

Let erop dat er geen verschil bestaat tussen de cijfertoetsen "8" en "0". De invoer van de cijfers "1842" en "1042" leiden dus tot hetzelfde resultaat!.

In de leveringstoestand zijn de geheugenplaatsen voor de toegangscode leeg resp. gewist. Correct uitgevoerde invoer, wijzigingen en wissingen worden tegen spanningsuitval beveiligd in het geheugen opgeslagen.



Maximale contactbelasting van het uitgangrelais (spanningsvrije wisselaar):

Klem <b>.6</b>	Opener contact	max. contactbelasting: 2,5 A / 30 V DC 500 W / 250 V AC
Klem <b>.8</b>	gemeenschappelijk contact	
Klem <b>.5</b>	Sluiter contact	

Vermogen- of stroomverbruik:

Spanning	Stand-By		maximaal	
	CTR 1b	CTR 3b	CTR 1b	CTR 3b
230/240 V AC	0,6 W	2 W	2 W	5 W
24 V AC/DC	10 mA	10 mA	100 mA	120 mA

Voor een zo groot mogelijke ongevoeligheid voor storingen moet tevens een aarding (PE) worden aangesloten.

## 2 Gebruiksaanwijzing CTR 1b

### 2.1 Invoer of wijziging van toegangscode (CTR 1b)

Met de schakelaars S1...4 kunnen 4 verschillende toegangscode (voor 4 gebruikers) ingevoerd of gewijzigd worden, die allemaal dezelfde schakelactie van het uitgangrelais K1 activeren.

1. Gewenste schakelaar S1...4 (slechts één!) in het meetapparaat in de stand "ON" brengen.
2. Gewenste toegangscode (minimaal 2-, maximaal 5-cijferig) met de toetsen 1...9 invoeren. Iedere druk op de toets wordt bevestigd door middel van een korte signaaltoon.
3. De betreffende schakelaar S1...4 weer in de stand "OFF" brengen. De succesvolle invoer of wijziging wordt bevestigd door middel van een ca. 2 seconden durende signaaltoon.

### 2.2 Het wissen van toegangscode (CTR 1b)

Elke toegangscode die met de schakelaars S1...4 ingevoerd wordt, kan ➤

worden gewist zodat op deze geheugenplaats dan geen invoerbare code meer past.

1. Gewenste schakelaar S1...4 (slechts één) in het meetapparaat in de stand "ON" zetten.
2. Toets "sleutel" indrukken - bevestiging door middel van een korte signaaltoon.
3. Betreffende schakelaar S1...4 weer in de stand "OFF" zetten. Het succesvolle wissen wordt bevestigd door middel van een ca. 2 seconden durende signaaltoon.

### 2.3 Functie CTR 1b

De codeschakelaar CTR 1b heeft een relais-uitgang (K1) waarmee de functie "Impuls" wordt gerealiseerd.

1. Een van de ingevoerde toegangscode invoeren met de toetsen 1...9. Elke toetsdruk wordt bevestigd door middel van een korte signaaltoon.

#### Opmerking

Voor de invoer van een passende toegangscode kan een willekeurig aantal cijfertoetsen worden ingedrukt om - als u bij de invoer door een persoon vergezeld wordt - te voorkomen dat deze de toegangscode kan onthouden. **Alleen de laatste 5 gebruikte cijfers vóór het indrukken van de toets "sleutel"** worden gebruikt voor de vergelijking met de ingevoerde toegangscode.

2. Vervolgens de toets "sleutel" indrukken en eventueel ingedrukt houden.
  - Als de **vóór** het indrukken van de toets "sleutel" ingevoerde cijfers overeenstemmen met een van de toegangscode, trekt het relais K1 tenminste 1 seconde lang aan en de functie (bijv. starten van de deuraandrijving) wordt geactiveerd. Als de toets "sleutel" langer dan deze 1 seconde wordt ingedrukt, blijft ook het relais K1 zo lang aangetrokken - echter maximaal 5 seconden lang. Als het relais ➤

is weggevallen, kunt u de bovengenoemde functie binnen 20 seconden met elke toets opnieuw activeren.

- Als er echter **geen overeenstemming wordt** geconstateerd, wordt dit bevestigd door middel van 3 korte signaaltonen en het toetsenbord is gedurende 10 seconden geblokkeerd. Het einde van deze blokkade wordt koestisch gemeld door middel van een ca. 2 seconden durende signaaltoon.

### 3 Gebruiksaanwijzing CTR 3b


#### 3.1 Invoer of wijziging van toegangscode (CTR 3b)

Met de schakelaars S1 en S2 kunnen hier 2 verschillende toegangscode's ingevoerd of gewijzigd worden.

Bij de "2-deuren-modus" is de met schakelaar S1 ingevoerde code aan het relais K1 toegewezen en de met schakelaar 2 ingevoerde code aan relais K2. Bij de "richtingkeuze" dienen de met de schakelaars S1 en S2 ingevoerde codes als voorbereiding voor het activeren van de "Open"-functie (relais K1) en de "Dicht"-functie (relais K2).

1. Gewenste schakelaar S1 of S2 (slechts één) in het meetapparaat in de stand "ON" zetten.
2. Gewenste toegangscode (minimaal 2-, maximaal 5-cijferig) invoeren met de toetsen 1...9. Iedere druk op een toets wordt bevestigd door middel van een korte signaaltoon.
3. Betreffende schakelaar S1 of S2 weer in de stand "OFF" zetten. De succesvolle invoer of wijziging wordt bevestigd door middel van een ca. 2 seconden durende signaaltoon.

#### 3.2 Het wissen van toegangscode (CTR 3b)

Elke toegangscode die met de schakelaars S1 of S2 ingevoerd wordt, kan worden gewist zodat op deze geheugenplaats dan geen invoerbare code meer past. 

1. Gewenste schakelaar S1 of S2 (slechts één) in het meetapparaat in de stand "ON" zetten.
2. Toets "sleutel" indrukken - bevestiging door middel van een korte signaaltoon.
3. Betreffende schakelaar S1 of S2 weer in de stand "OFF" zetten. Het succesvolle wissen wordt bevestigd door middel van een ca. 2 seconden durende signaaltoon.

### 3.3 Functies CTR 3b

Het codeerapparaat CTR 3b heeft 3 relais-uitgangen (K1, K2 en K3). Met K1 en K2 kunnen naar keuze een "2-deuren" - of een "richtingskeuze" -modus en met K3 naar keuze een "bel-/3-minuten-licht" - of een "Stop/halt" -modus worden gerealiseerd. De functies van K3 zijn onafhankelijk van een ingevoerde toegangscode en kunnen steeds worden geactiveerd via de toetsen "Stop" of "bel/licht".

#### 3.3.1 "2-deuren" -modus van relais K1 en K2

Voor de "2-deuren" -modus moet de schakelaar **S3 in de stand "OFF"** staan (leveringstoestand).

Hierbij is de met schakelaar S1 ingevoerde code toegewezen aan relais K1 en de met schakelaar S2 ingevoerde code aan relais K2.

1. Een van de ingevoerde toegangscode invoeren met de toetsen 1...9. Elke druk op een toets wordt bevestigd door middel van een korte signaaltoon. (zie "opmerking" van punt 2.3!)
2. Vervolgens de toets "sleutel" indrukken en evt. ingedrukt houden.
  - Als de **vóór** het indrukken van de toets "sleutel" ingevoerde cijfers overeenstemmen met de via de schakelaars S1 of S2 ingevoerde toegangscode, trekt het relais K1 of K2 tenminste 1 seconde lang aan en de functie wordt geactiveerd. Als de toets "sleutel" langer dan deze 1 seconde wordt ingedrukt, blijft ook het relais K1 of K2 zo lang aangetrokken - echter maximaal 5 seconden lang. Als het relais is ➤

weggefallen, kunt u de bovengenoemde functie binnen 20 seconden met elke toets opnieuw activeren.

- Als er echter **geen overeenstemming** wordt geconstateerd, zie eveneens punt 2.3!

### 3.3.2 "Richtingskeuze"-modus van relais K1 en K2

Voor de modus "richtingskeuze moet de **schakelaar S3 in de "ON" -stand** staan.

Hierbij zijn toets en richting "Open" aan relais K1 toegewezen en toets en richting "Dicht" aan relais K2.

1. Een van de ingevoerde toegangscode invoeren met de toetsen 1...9. Elke toetsdruk wordt bevestigd door middel van een korte signaaltoon (zie "opmerking" van punt 2.3!).
2. Vervolgens op de toets "sleutel" drukken.
  - Als de **vóór** het indrukken van de toets "sleutel" ingevoerde cijfers overeenstemmen met de via de schakelaars S1 of S2 ingevoerde toegangscode, wordt de juiste invoer bevestigd door middel van een ca. 2 seconden durende signaaltoon en een tijd van 20 seconden begint te lopen.
  - Als echter **geen overeenstemming** wordt vastgesteld, zie eveneens punt 2.3!
3. Vervolgens de toets "Open" of "Dicht" indrukken.
  - Als binnen deze 20 seconden de toets "Open" of "Dicht" wordt ingedrukt, trekt het relais K1 of K2 tenminste 1 seconde lang aan en de functie wordt geactiveerd. Blijft de toets "Open" of "Dicht" langer dan deze 1 seconde ingedrukt, blijft het relais K1 of K2 ook zo lang aangetrokken - echter maximaal 5 seconden lang.
  - Als het relais K1 of K2 is weggefallen, kunnen de bovengenoemde functies binnen 20 seconden opnieuw geactiveerd worden. De relais zijn tevens onderling vergrendeld, d.w.z. dat als relais K1 is ➤



aangetrokken, relais K2 niet kan aantrekken en omgekeerd.

### 3.3.3 "Bel-/3-minuten-licht" - modus van relais K3

Voor de "Bel-/3-minuten-licht"-modus moet **schakelaar S4 in de "OFF"-stand** staan (leveringstoestand). De toets "Stop" heeft hierbij geen functie.

- Als de toets "Bel/licht" wordt ingedrukt, trekt het relais K3 aan zolang de toets wordt ingedrukt.
- Als de toets "Bel/licht" langer dan 4 seconden wordt ingedrukt, blijft het relais K3 maximaal 3 minuten aangetrokken zonder dat de toets ingedrukt moet blijven.
- Als binnen deze tijd de toets "Bel/licht" opnieuw wordt ingedrukt, valt het relais K3 eerder weg.

### 3.3.4 "Stop/halt"-modus van relais K3

Voor de "Stop/halt"-modus moet **schakelaar S4 in de "ON"-stand** staan. De toets "bel/licht" heeft hierbij geen functie.

- Als de toets "Stop" niet is ingedrukt, is het relais aangetrokken.
- Als de toets "Stop" is ingedrukt, valt het relais K3 onmiddellijk weg en blijft weggevallen zolang de toets ingedrukt blijft.
- Het relais K3 valt ook weg als het apparaat zich in de modus "Richtingskeuze" bevindt en binnen de daar genoemde 20 seconden een andere toets dan "Open" of "Dicht" wordt ingedrukt.

## EG-verklaring van de fabrikant

Fabrikant:           Verkaufsgesellschaft KG  
                          Upheider Weg 94-98, D-33803 Steinhagen

**Product:           Codeschakelaar**

**Toesteltype:     CTR 1b; CTR 3b**

Bovenvermeld product voldoet op grond van zijn concept en constructietype in de door ons in de handel gebrachte uitvoering aan de desbetreffende essentiële vereisten van de hiernavermelde richtlijnen. Bij een niet met ons overeengekomen wijziging van het product verliest deze verklaring haar geldigheid.

### **Essentiële bepalingen waaraan het product voldoet:**

EG-richtlijnen   Elektromagnetische invloeden

EN 61000-6-1    08/2002

EN 61000-6-3    08/2002

EG-laagspanningsrichtlijn 98/37/EG

Steinhagen, 01.12.1998



Axel Becker  
Directie

- Figura 1 Montaje teclado**
- Figura 2 Montaje del selector**
- Figura 3 Conexión del CTR 1b (control de impulsos)**
- Figura 4 Servicio "2-Tor = Puerta 2" de los relés K1 y K2 (CTR 3b)**
- Figura 5 Conexión del CTR 3b (control de dirección y Stop/Parada)**

## **1 Pulsadores codificados CTR 1b y CTR 3b**

se componen de un aparato selector y de un teclado. Ambas unidades están unidas a través de un cable simple de 2 conductores, que debe acortarse a gusto (estado de suministro 5 m) o prolongarse hasta 20 m (jugar para ello cable trenzado con una sección de 0,75 mm<sup>2</sup> mínimo!).

Esta unión lleva solamente bajo voltaje inofensivo y está asegurada contra el sabotaje; es decir que las manipulaciones en este cable o en el teclado no provocan acciones de conexión indeseadas del selector. Mientras que el teclado se monta en el exterior, el selector ha de colocarse siempre en un lugar protegido de acceso, pues aquí se conectan los cables de mando p. ej. para un accionamiento de portón y se posibilita la entrada de códigos de acceso. Un código de acceso es un código numérico de 2 a 5 cifras que puede elegir libremente.

### **Nota**

Observe que entre las teclas de cifras "8" y "0" no hay ninguna diferencia. ¡La entrada de los números "1842" y "1042" llevan, pues, al mismo resultado!

Los puestos de memoria para los códigos de acceso se encuentran vacíos o borrados en el estado de suministro. Las entradas correctas, los cambios y los borrados se memorizan con seguro contra fallo de tensión.



Carga máxima del contacto del relé de salida (conmutador exento de potencia):

Borne <b>.6</b>	contacto de reposo	Máx. carga de contacto: 2,5 A / 30 V DC 500 W / 250 V AC
Borne <b>.8</b>	contacto de trabajo	
Borne <b>.5</b>	contacto común	

Potencia o corriente absorbida:

<b>Tensión</b>	<b>Stand-By</b>		<b>máximo</b>	
	<b>CTR 1b</b>	<b>CTR 3b</b>	<b>CTR 1b</b>	<b>CTR 3b</b>
230/240 V AC	0,6 W	2 W	2 W	5 W
24 V AC/DC	10 mA	10 mA	100 mA	120 mA

## 2 Instrucciones de manejo CTR 1b

### 2.1 Entrada o cambio de códigos de acceso (CTR 1b)

Con los interruptores S1...4 pueden introducirse o cambiarse 4 códigos de acceso diferentes (para 4 usuarios), los cuales disparan la misma acción de conexión del relé de salida K1

1. Poner el interruptor deseado S1...4 (¡sólo uno!) en el selector en la posición "ON".
2. Teclar el código deseado de acceso (mínimo 2, máximo 5 cifras) con las teclas 1...9. Cada pulsación de tecla se señalará con un sonido acústico.
3. Poner de nuevo el interruptor respectivo en la posición "OFF". La entrada correcta o el cambio se confirmará con un sonido acústico durante 2 segundos.

### 2.2 Borrar códigos de acceso (CTR 1b)

Puede borrarse cualquier código de acceso introducido con los interruptores S1...4, de modo que en este puesto de memoria no cabe ningún código programable.



1. Poner el interruptor deseado S1...4 (¡sólo uno!) en el selector en la posición "ON".
2. Pulsar la tecla "Llave" - Confirmación mediante un sonido acústico breve.
3. Poner de nuevo el interruptor respectivo en la posición "OFF". El borrado correcto se confirmará con un sonido acústico durante 2 segundos.

### **2.3 Funcionamiento CTR 1b**

El codificador CTR 1b tiene una salida de relé (K1) con la que se realiza la función "Impulso".

1. Teclear uno de los códigos de acceso programados con las teclas 1...9. Cada pulsación de tecla se confirmará con un sonido acústico breve.

#### **Anotación**

Antes de la entrada de un código de acceso apropiado pueden pulsarse todas las teclas numéricas, que se desee, para excluir al realizar la entrada con compañía, que ésta pueda acordarse de este código de acceso. Para la comparación del código de acceso programado sólo se utilizan las 5 últimas pulsaciones de tecla antes de pulsar la tecla "Llave".

2. A continuación, pulsar la tecla "Llave" y mantener pulsada, si es necesario.
  - Si las cifras introducidas antes de pulsar la tecla "Llave" coinciden con uno de los códigos de acceso programados, entonces el relé K1 permanece excitado durante 1 segundo y se dispara la función (p. ej. arranque del accionamiento del portón). Si permanece pulsada la tecla "Llave" más de 1 segundo, el relé K1 permanece también tanto tiempo excitado - pero como máximo 5 segundos. Después de caer el relé se puede activar la función anterior dentro de 20 segundos con cualquier tecla.



- Si por el contrario, no coincidían, entonces se confirma esta situación con 3 sonidos acústicos breves y el teclado queda bloqueado durante 10 segundos. El fin de este tiempo de bloqueo se indica con una señal acústica de aprox. 2 segundos.

### **3 Instrucciones de manejo CTR 3b**

#### **3.1 Entrada o cambio de códigos de acceso (CTR 3b)**

Con los interruptores S1 y S2 pueden programarse o cambiarse aquí 2 códigos de acceso diferentes.

En el servicio "Puerta 2" el código programado con el interruptor S1 está asignado al relé K1 y el código programado con el interruptor S2 al relé K2. En la "Sentido" sirven los códigos programados con los interruptores S1 y S2 como preparación para la activación de la función "abrir" (relé K1) y de la función "cerrar" (relé K2).

1. Poner el interruptor deseado S1 o S2 (¡sólo uno!) en el selector en la posición "ON".
2. Teclar el código deseado de acceso (mínimo 2, máximo 5 cifras) con las teclas 1...9. Cada pulsación de tecla se señalará con un sonido acústico breve.
3. Poner de nuevo el interruptor respectivo S1 o S2 en la posición "OFF". La entrada correcta o el cambio se confirmará con un sonido acústico durante 2 segundos.

#### **3.2 Borrar códigos de acceso (CTR 3b)**

Puede borrarse cualquier código de acceso programado con los interruptores S1 o S2, de modo que en este puesto de memoria no cabe ningún código programable.

1. Poner el interruptor deseado S1 o S2 (¡sólo uno!) en el selector en la posición "ON".



2. Pulsar la tecla "Llave" - Confirmación mediante un sonido acústico breve.
3. Poner de nuevo el interruptor respectivo S1 o S2 en la posición "OFF". El borrado correcto se confirmará con un sonido acústico durante 2 segundos.

### **3.3 Funciones CTR 3b**

El codificador CTR 3b tiene tres salidas de relé (K1, K2 y K3). Con K1 y K2 pueden realizarse opcionalmente un servicio de "Puerta 2" o una "Sentido" y con el K3 opcionalmente un servicio de "Timbre/ Luz 3 minutos" o un "Stop/Parada". Las funciones del K3 no dependen de un código de acceso programado y pueden activarse siempre con las teclas "Stop" o "Timbre/Luz".

#### **3.3.1 Servicio "Puerta 2" de los relés K1 y K2**

Para el servicio "Puerta 2", el interruptor S3 tiene que encontrarse en la posición "OFF" (estado de suministro)

Aquí el código de acceso programado con el interruptor S1 está asignado al relé K1 y el código programado con el interruptor S2 al relé K2.

1. Teclear uno de los códigos de acceso programados con las teclas 1...9. Cada pulsación de tecla se confirmará con un sonido acústico breve. (¡Véase "Anotación" en el punto 2.3!)
2. A continuación, pulsar la tecla "Llave" y mantener pulsada, si es necesario.
  - Si las cifras introducidas antes de pulsar la tecla "Llave" coinciden con el código de acceso programado con los interruptores S1 o S2, entonces el relé K1 o K2 permanece excitado durante 1 segundo y se dispara la función. Si permanece pulsada la tecla "Llave" más de 1 segundo, el relé K1 o K2 permanece también tanto tiempo excitado - pero como máximo 5 segundos.  
Después de caer el relé se puede activar la función anterior dentro de 20 segundos con cualquier tecla. ➤

- ¡Si por el contrario, no coincidían, entonces véase también el punto 2.3!.

### **3.3.2 Servicio "Sentido" de los relés K1 y K2**

Para el servicio "Sentido", el interruptor S3 tiene que encontrarse en la posición "OFF".

Aquí la tecla y el sentido "Abrir" están asignados al relé K1 y la tecla y el sentido "Cerrar" al relé K2.

1. Teclar uno de los códigos de acceso programados con las teclas 1...9. Cada pulsación de tecla se confirmará con un sonido acústico breve. (¡Véase "Anotación" en el punto 2.3!)
2. A continuación, pulsar la tecla "Llave".
  - Si las cifras introducidas antes de pulsar la tecla "Llave" coinciden con el código de acceso programado con los interruptores S1 o S2, entonces se confirma la entrada correcta con una señal acústica de 2 segundos y comienza a contar un tiempo de 20 segundos.
  - ¡Si por el contrario, no coincidían, entonces véase también el punto 2.3!.
3. A continuación, pulsar la tecla "Abrir" o "Cerrar"
  - Si se pulsa la tecla "Abrir" o "Cerrar" dentro de estos 20 segundos, el relé K1 o K2 se excita durante 1 segundo y se dispara la función. Si permanece pulsada la tecla "Abrir" o "Cerrar" más de 1 segundo, el relé K1 o K2 permanece también tanto tiempo excitado - pero como máximo 5 segundos.
  - Después de cada caída del relé k1 o K2 se pueden activar de nuevo las funciones anteriores dentro de 20 segundos. Además los relés K1 y K2 están bloqueados mutuamente; es decir que si el relé K1 está excitado, el relé K2 no puede excitarse y viceversa.



### **3.3.3 Servicio "Timbre/ Luz 3 minutos" del relé K3**

Para el servicio "Timbre/ Luz 3 minutos", el interruptor S4 tiene que encontrarse en la posición "OFF" (estado de suministro). La tecla "Stop" ni tiene función alguna.

- Si se pulsa la tecla "Timbre/Luz", el relé K3 se excita durante el tiempo de pulsación de la tecla.
- Si permanece pulsada la tecla "Timbre/Luz" más de 4 segundos, el relé K3 permanece excitado durante 3 minutos como máximo, sin que tenga que permanecer pulsada la tecla.
- Si dentro de estos 3 minutos se pulsa de nuevo la tecla "Timbre/Luz", el relé K3 cae prematuramente.

### **3.3.4 Servicio "Stop/Parada" del relé K3**

Para el servicio "Stop/Parada", el interruptor S4 tiene que encontrarse en la posición "ON". La tecla "Timbre/Luz" ni tiene función alguna.

- Si no está pulsada la tecla "Stop", el relé K3 está excitado.
- Si se pulsa la tecla "Stop", el relé K3 cae inmediatamente y permanece caído tanto tiempo como la tecla permanezca pulsada.
- El relé K3 cae igualmente, si el aparato se encuentra en servicio "Sentido" y no se pulsa ninguna otra tecla que "Abrir" o "Cerrar" dentro de los 20 segundos mencionados.

## **Declaración CE del fabricante**

Fabricante: Verkaufsgesellschaft KG  
Upheider Weg 94-98, D-33803 Steinhagen

**Producto: Pulsador codificado**

**Tipo de  
aparato: CTR 1b; CTR 3b**

El producto arriba descrito, en base a su concepción y modo de construcción en la versión puesta en circulación por nosotros, cumple los requisitos fundamentales correspondientes de las directivas que a continuación se citan. Esta declaración pierde su validez si se realiza una modificación en el producto que no haya sido previamente acordada con nosotros.

### **Disposiciones correspondientes que cumple el producto:**

Directivas CE sobre compatibilidad electromagnética

EN 61000-6-1 08/2002

EN 61000-6-3 08/2002

Directiva CE sobre baja tensión 98/37/CE

Steinhagen, 01.12.1998



pp. Axel Becker  
Dirección

- Illustrazione 1**    **Montaggio della tastiera**  
**Illustrazione 2**    **Montaggio dell'unità di valutazione**  
**Illustrazione 3**    **Collegamento del CTR 1b (controllo impulsi)**  
**Illustrazione 4**    **Servizio "Porta" dei relè K1 e K2 (CTR 3b)**  
**Illustrazione 5**    **Collegamento del CTR 3b (comando di direzione e stop)**

## **1      Tasti a codice CTR 1b e CTR 3b**

Consistenti di un'unità di valutazione ed una tastiera. Entrambe le unità vengono collegate attraverso un comune conduttore bipolare che può essere accorciato a piacere (allo stato di consegna 5 m di lunghezza) o essere tuttavia prolungato fino a 20 m, utilizzando esclusivamente un conduttore con una sezione di almeno 0,75 mm<sup>2</sup>!

Questo conduttore è concepito esclusivamente per basse tensioni non pericolose ed è sicuro contro il sabotaggio, ciò significa che eventuali manipolazioni a questo conduttore oppure alla tastiera non provocano alcuna azione di comando involontaria dell'unità di valutazione. Mentre la tastiera viene sempre montata nella parte esterna, l'unità di calcolo deve essere montata sempre nella zona protetta dall'accesso, poiché in questo punto vengono collegati i conduttori di comando p. es. per l'azionamento di una porta e reso possibile l'inserimento del codice d'accesso.

Un codice d'accesso consiste in un numero da due fino a cinque posizioni che può essere liberamente scelto.

### **Nota**

Osservare che tra i tasti numerici "8" e "0" non vi è alcuna differenza. L'inserimento delle cifre "1842" e "1042" portano sempre allo stesso risultato!



Allo stato di consegna i posti di memoria per il codice d'accesso sono vuoti ovvero eliminati. Gli inserimenti, modifiche o eliminazioni con esito positivo vengono memorizzati con la sicurezza contro la mancanza di tensione.

Carico massimo sui contatti del relè di uscita (contatto di commutazione a potenziale zero):

Morsetto <b>.6</b>	contatto di riposo	carico massimo: 2,5 A / 30 V DC 500 W / 250 V AC
Morsetto <b>.8</b>	contatto di lavoro	
Morsetto <b>.5</b>	contatto comune	

Potenza o corrente assorbita:


Tensione	Stand-By		massimo	
	CTR 1b	CTR 3b	CTR 1b	CTR 3b
230/240 V AC	0,6 W	2 W	2 W	5 W
24 V AC/DC	10 mA	10 mA	100 mA	120 mA

Per raggiungere un fattore di insensibilità possibilmente grande contro disturbi, sarebbe opportuno eseguire altrettanto il collegamento alla terra (PE).

## 2 Istruzioni per l'uso del CTR 1b

### 2.1 Inserimento o modifica del codice d'accesso (CTR 1b)

Con i comandi S1...4 si possono digitare o modificare 4 diversi codici d'accesso (per 4 utenti) che provocano tutti la stessa azione di comando dal relè di uscita K1.

1. Portare il comando desiderato S1...4 (solo uno) dell'unità di valutazione nella posizione "ON".
2. Digitare con i tasti 1...9 il codice d'accesso desiderato (minimo 2 posizioni e massimo 5). Ogni pressione sui tasti viene confermata da un segnale acustico. 

3. Portare nuovamente nella posizione "OFF" il rispettivo comando S1...4. L'inserimento o modifica con esito positivo viene confermato con un segnale acustico della durata di ca. 2 secondi.

## **2.2 Eliminazione dei codici d'accesso (CTR 1b)**

Ogni codice digitato con i comandi S1...4 può anche essere eliminato, in modo che in questo posto di memoria non è possibile digitare alcun codice.

1. Portare il comando desiderato S1...4 (solo uno) dell'unità di valutazione nella posizione "ON".
2. Premere il tasto "Chiave", si sente un segnale acustico di conferma.
3. Portare nuovamente nella posizione "OFF" il rispettivo comando S1...4. L'inserimento o modifica con esito positivo viene confermato con un segnale acustico della durata di ca. 2 secondi.

## **2.3 Funzione CTR 1b**

Il tasto di codifica CTR 1b è provvisto di un uscita relè (K1), mediante la quale viene realizzata la funzione "Impulso".

1. Digitare uno dei codici d'accesso programmati con i tasti 1...9. Ogni pressione sui tasti viene confermata con un segnale acustico.

### **Nota**

Prima di digitare un codice d'accesso adatto, si possono premere tanti tasti numerici a piacere, al fine di escludere che una seconda persona presente possa ricordarsi questo codice d'accesso. Solamente gli ultimi cinque tasti premuti vengono accettati prima di premere il tasto "Chiave" per il paragone con il codice d'accesso programmato.

2. Premere successivamente il tasto "Chiave" e mantenerlo premuto.
  - Se le cifre digitate prima della pressione sul tasto "Chiave" coincidono con il codice d'accesso programmato, allora il relè K1 si aziona per la durata di almeno un secondo e la funzione (p. es. azionamento di ►

una porta) viene immediatamente attivata. Se il tasto “Chiave” rimane premuto per la durata di oltre un secondo, allora anche il relè K1 rimarrà azionato per questa durata, tuttavia non oltre 5 secondi. Dopo il nuovo distacco del relè è possibile attivare nuovamente le funzioni menzionate con ogni tasto entro la durata di 20 secondi.

- Se invece le cifre digitate non sono risultate coincidenti, allora vengono emessi 3 segnale acustici la tastiera rimarrà interdetta per la durata di 10 secondi. Il termine di questo periodo di interdizione viene segnalato per mezzo di un segnale acustico della durata di ca. 2 secondi.

### **3 Istruzioni per l'uso CTR 3b**

#### **3.1 Inserimento e modifica dei codici d'accesso (CTR 3b)**

Con i comandi S1 e S2 si possono digitare o modificare due diversi codici d'accesso.

Nel servizio a “2 portoni”, il codice che è stato digitato con il comando S1 è assegnato al relè K1 ed il codice digitato con il comando S2 al relè K2.

Nella “Selezione di direzione” i codici digitati con i comandi S1 ed S2 servono come preparazione per l'azionamento della funzione di “Apertura” (relè K1) e della funzione di “Chiusura” (relè K2).

1. Portare il comando S1 oppure S2 (solo uno) dell'unità di valutazione nella posizione “ON”.
2. Digitare il codice d'accesso desiderato (minimo 2 posizioni e massimo 5) con i tasti 1...9. Ogni pressione sui tasti viene confermata con un breve segnale acustico.
3. Portare nuovamente nella posizione “OFF” il rispettivo comando S1 oppure S2. L'inserimento o modifica con esito positivo viene confermato con un segnale acustico della durata di ca. 2 secondi.

### **3.2 Eliminazione dei codici d'accesso (CTR 3b)**

Ogni codice digitato con i comando S1 oppure S2 può anche essere eliminato, in modo che in questo posto di memoria non è possibile digitare alcun codice.

1. Portare il comando S1 oppure S2 (solo uno) dell'unità di valutazione nella posizione "ON".
2. Premere il tasto "Chiave", si sente un breve segnale acustico di conferma.
3. Portare nuovamente nella posizione "OFF" il rispettivo comando S1 oppure S2. L'inserimento o modifica con esito positivo viene confermato con un segnale acustico della durata di ca. 2 secondi.

### **3.3 Funzioni CTR 3b**

Il tasto di codifica CTR 3b è provvisto con 3 uscite relè (K1, K2 e K3). Con K1 e K2 si possono realizzare a scelta un servizio a "2 portoni" oppure un servizio di "Selezione di direzione", mentre con K3 un servizio di "Suoneria e luce per 3 minuti" oppure servizio "Stop". Le funzioni di K3 sono indipendenti da un codice d'accesso programmato e possono essere sempre azionate rispettivamente con i tasti "Stop" oppure "Suoneria/luce".

#### **3.3.1 Servizio "Porta" dei relè K1 e K2**

Per il servizio a "2 portoni" il comando K3 deve trovarsi nella posizione "OFF" (stato di consegna).

Qui il codice d'accesso digitato con il comando S1 è assegnato al relè K1 ed il codice digitato con il comando S2 al relè K2.

1. Digitare uno dei codici d'accesso con i tasti 1...9 programmati.  
Ogni pressione sui tasti viene confermata con un breve segnale acustico (vedi "Nota" al punto 2.3!)
2. Premere successivamente il tasto "Chiave" e mantenerlo premuto.
  - Se le cifre digitate prima della pressione sul tasto "Chiave" coincidono con il codice d'accesso programmato mediante i tasti S1 ovvero S2, allora il relè K1 ovvero K2 si aziona per la durata di almeno un ►

secondo e la funzione viene immediatamente attivata. Se il tasto “Chiave” rimane premuto per la durata di oltre un secondo, allora anche il relè K1 ovvero K2 rimarrà azionato per questa durata, tuttavia non oltre 5 secondi. Dopo il nuovo distacco dei relè è possibile attivare nuovamente le funzioni menzionate con ogni tasto entro la durata di 20 secondi.

- Se invece non è risultata alcuna coincidenza, procedere come descritto nel punto 2.3!

### **3.3.2 “Selezione di direzione” dei relè K1 e K2**

Per il servizio di “Selezione di direzione” il comando S3 deve trovarsi nella posizione “ON”.

In questo caso il tasto e la direzione “Aperto” sono assegnati al relè K1 ed il tasto e direzione “Chiuso” al relè K2.

1. Digitare uno dei codici d’accesso programmati con i tasti 1...9. Ogni pressione sui tasti viene confermata con un breve segnale acustico (vedi “Nota” al punto 2.3!).
2. Premere successivamente il tasto “Chiave”.
  - Se le cifre digitate prima della pressione sul tasto “Chiave” coincidono con il codice d’accesso programmato mediante i tasti S1 risp. S2, allora il corretto inserimento verrà confermato con un segnale acustico della durata di ca. 2 secondi ed avrà inizio un conteggio del tempo di 20 secondi.
  - Se invece non è risultata alcuna coincidenza, procedere altrettanto come descritto nel punto 2.3!
3. Premere successivamente il tasto “Aperto” oppure “Chiuso”.
  - Se entro un periodo di 20 secondi viene premuto il tasto “Aperto” ovvero “Chiuso”, allora viene azionato il relè K1 ovvero K2 per la durata di almeno 1 secondo e la funzione viene azionata. Se il tasto “Aperto” risp. “Chiuso” rimane premuto per la durata di oltre 1 secondo, ➤



allora anche il relè K1 ovvero K2 rimarrà azionato per questa durata, tuttavia non oltre 5 secondi.

- Dopo il nuovo distacco del relè è possibile attivare nuovamente le funzioni menzionate con ogni tasto entro la durata di 20 secondi. Inoltre i relè K1 e K2 sono reciprocamente bloccati, ciò significa che, se viene azionato il relè K1, allora non potrà essere azionato il relè K2 e viceversa.

### **3.3.3 Servizio “Suoneria e luce per 3 minuti” del relè K3**

Per il servizio di “Suoneria e luce per 3 minuti” il comando S4 deve trovarsi nella posizione “OFF” (stato di consegna). In tal modo il tasto “Stop” non ha alcuna funzione.

- Se viene premuto il tasto “Suoneria/luce”, il relè K3 rimarrà azionata per la durata in cui rimane premuto questo tasto.
- Se il tasto “Suoneria/luce” rimane premuto per la durata di oltre 4 secondi, il relè K3 rimarrà azionato per la durata massima di 3 minuti, senza dover premere il tasto.
- Se entro la durata di 3 minuti viene nuovamente premuto il tasto “Suoneria/luce”, il relè K3 si distaccherà in anticipo.

### **3.3.4 Servizio “Stop” del relè K3.**

Per il servizio di “Stop” il comando S4 deve trovarsi nella posizione “ON”. In tal modo il tasto “Suoneria/luce” non ha alcuna funzione.

- Se il tasto “Stop” non è premuto, allora il relè K3 è azionato.
- Se viene premuto il tasto “Stop”, avviene un immediato distacco del relè K3 e questo stato rimarrà invariato finché rimane premuto il tasto.
- Altrettanto avviene con il relè K3, se l'apparecchio si trova nel servizio di “Selezione di direzione” e quando entro i 20 secondi accennati viene premuto un altro tasto rispetto a quelli di “Aperto” o “Chiuso”.

## Dichiarazione CE del produttore

Produttore: Verkaufsgesellschaft KG  
Upheider Weg 94-98, D-33803 Steinhagen

**Prodotto: Tastiera a codice**

**Modello: CTR 1b; CTR 3b**

Il prodotto sopra indicato, nella struttura, nel tipo di costruzione e nella versione da noi messa in circolazione, è conforme ai requisiti fondamentali prescritti nelle seguenti direttive. La presente dichiarazione perde validità qualora il prodotto sia stato modificato senza la nostra espressa approvazione.

### **Pertinenti Direttive alle quali corrisponde il prodotto:**

Direttive CE sulla compatibilità elettromagnetica

EN 61000-6-1 08/2002

EN 61000-6-3 08/2002

Direttiva CE relativa alla tensione bassa 98/37/CE

Steinhagen, il 01.12.1998



ppa. Axel Becker  
Direzione

- Figura 1** Instalação do teclado
- Figura 2** Instalação do processador
- Figura 3** Ligação do CTR 1b (controlo de impulso)
- Figura 5** Função „operação de dois portões“ através das relés K1 e K2 (CTR 3b)
- Figura 4** Ligação do CTR 3b (controlo direccional e stop/manter)

## 1 Sensores de código CTR 1b e CTR 3b

Os codificadores CTR 1b e CTR 3b são compostos por um processador e por um teclado. As duas unidades são ligadas através de um cabo com dois fios, que pode ser reduzido (inclui 5 m de cabo), ou aumentado para qualquer comprimento desejado, até ao limite de 20 m. Nota: recomendamos o uso exclusivo de cabo flexível (com uma secção de pelo menos 0,75 mm<sup>2</sup>).

Esta ligação conduz apenas tensões baixas inofensivas e está protegida contra sabotagens, por exemplo, a manipulação do cabo ou do teclado não terão qualquer efeito no processador. O teclado é montado externamente, enquanto que o processador é instalado numa área segura e protegida. Aqui são ligados os cabos de controlo (por exemplo, para um motor de portão) e é possível definir ou alterar os códigos de acesso.

Um código de acesso é um código numérico, livremente escolhido, que pode ser composto entre 2 a 5 dígitos.

### **Aviso:**

Tenha em atenção o facto de não existir qualquer diferença funcional entre os dígitos „8“ e „0“. Digitar os números „1842“ ou „1042“ conduzirá ao mesmo resultado.

Os espaços de memória para os códigos de acesso são entregues em branco. Os códigos definidos, alterados, ou anulados com sucesso estão protegidos contra falhas de energia. ➤

Carga máxima de contacto do relé de saída (conversor sem potência):

Borne <b>.6</b>	Contacto de abertura	Carga max. de contacto: 2,5 A / 30 V DC 500 W / 250 V AC
Borne <b>.8</b>	Contacto de fecho	
Borne <b>.5</b>	Contacto conjunto	

Absorção de potência ou consumo de corrente:

Tensão	Stand-by		Máximo	
	CTR 1b	CTR 3b	CTR 1b	CTR 3b
230/240 V AC	0,6 W	2 W	2 W	5 W
24 V AC/DC	10 mA	10 mA	100 mA	120 mA

De forma a ficar protegido contra interferências externas, recomendamos que o sistema seja ligado à terra

## 2 Manual de instruções do CTR 1b

### 2.1 Definição ou alteração do código de acesso (CTR 1b)

Os interruptores S1...S4 permitem a programação e alteração de 4 códigos de acesso diferentes (para quatro utilizadores), activando todos a mesma acção da relé de saída K1.

1. Seleccione um dos interruptores S1...S4 (apenas um interruptor!) e coloque-o na posição "ON".
2. Digite o código de acesso desejado (entre 2 a 5 dígitos), utilizando as teclas numéricas 1...9. A digitação de cada tecla é acompanhada por um sinal acústico.
3. Volte a colocar o interruptor na posição "OFF". Se a programação for devidamente realizada, soará um sinal acústico (cerca de dois segundos).

## 2.2 Anulação dos códigos de acesso (CTR 1b)

Qualquer código de acesso definido através da utilização dos interruptores S1...S4 pode ser apagado, de forma a não permitir a inserção de outro código.

1. Escolha um dos interruptores S1 - S4 (apenas um interruptor!) e coloque-o na posição "ON".
2. Pressione a tecla „chave“. Esta acção é acompanhada por um sinal acústico
3. Volte a colocar o interruptor na posição "OFF". Se a acção de anulação for bem sucedida, soará um sinal acústico (cerca de dois segundos).

## 2.3 Funções do CTR 1b

O codificador CTR 1b está equipado com uma saída de relé (K1), que activa a função „impulso“.

1. Digite um dos códigos de acesso definidos, utilizando as teclas numéricas 1...9. Cada digitação é acompanhada por um sinal acústico.

### **Nota:**

Pode digitar um número infinito de dígitos antes do código de acesso adequado. Esta característica assegura que alguém não autorizado seja incapaz de memorizar o código de acesso, atendendo que apenas os últimos 5 números digitados antes da tecla „chave“ serão comparados com o código de acesso.

2. Seguidamente, pressione a tecla „chave“, e se necessário mantenha-a pressionada.
  - Se os últimos 5 números digitados corresponderem ao código de acesso, a relé de saída K1 é accionada durante, pelo menos, um segundo e a função (por exemplo, activação do motor de um portão) é accionada. No caso da tecla „chave“ permanecer pressionada mais de um segundo, a relé também permanecerá accionada, mas no máximo por 5 segundos. Após a desactivação da relé, é possível ►

reactivar esta função durante 20 segundos, através de qualquer tecla.

- Caso os números digitados não correspondam a um código de acesso definido, ouvem-se três pequenos sinais sonoros e o teclado fica bloqueado durante 20 segundos. Um sinal acústico de 2 segundos assinala o fim do período - OFF.

### **3 Manual de instruções CTR 3b**

#### **3.1 Definição ou alteração dos códigos de acesso (CTR 3b)**

Os interruptores S1 e S2 permitem definir ou modificar dois códigos de acesso diferentes. No caso da função „operação de dois portões“, o código definido com o interruptor S1 é atribuído à relé K1, e o código definido com o interruptor S2 à relé K2. Para a função „escolha de direcção“, os códigos definidos com os interruptores S1 e S2 servem de preparação antes de activar a função „abrir“ (relé K1) e „fechar“ (relé K2). Para mais pormenores, ver ponto 3.3.2, a seguir.

1. Escolha um dos interruptores S1 ou S2 (apenas um interruptor!) e coloque-o na posição „ON“.
2. Digite o código de acesso desejado (2 dígitos, no mínimo, e 5 dígitos, no máximo), utilizando as teclas numéricas 1...9. Cada digitação é acompanhada por um sinal acústico.
3. Coloque o interruptor novamente na posição „OFF“. Se a definição, ou alteração efectuada for bem sucedida, ouvirá um sinal acústico (aproximadamente dois segundos).

#### **3.2 Anulação dos códigos de acesso**

Qualquer código de acesso definido através da utilização dos interruptores S1 - S2 pode ser apagado de forma a não permitir a inserção de outro código.

1. Escolha um dos interruptores S1 ou S2 (apenas um interruptor!) e coloque-o na posição „ON“.



2. Pressione a tecla „chave“. Esta acção é acompanhada por um sinal acústico.
3. Volte a colocar o interruptor na posição „OFF“. Se a acção de anulação for bem sucedida, soará um sinal acústico (cerca de dois segundos).

### **3.3 Funções do CTR 3b**

O codificador CTR 3b está equipado com 3 saídas de relé (K1, K2 e K3). As relés K1 e K2 permitem, alternadamente, a activação da função „operação de dois portões“ ou da função „escolha de direcção“ e o K3 permite, alternadamente, a activação da função „campanha/luz“ ou da função „stop/manter“. As funções da K3 podem ser activadas, sem ser necessário um código de acesso, através da utilização das teclas „stop“, ou „campanha/luz“.

#### **3.3.1 Função „operação de dois portões“ através das relés K1 e K2.**

Para a função „operação de dois portões“, o interruptor S3 deve encontrarse na posição „OFF“. O código de acesso definido com o interruptor S1 é atribuído à relé K1 e o interruptor definido com S2 à relé K2.

1. Digite um dos códigos de acesso definidos utilizando as teclas numéricas 1 - 9. Cada digitação é acompanhada por um sinal acústico.
2. Posteriormente, pressione a tecla „chave“ e se necessário, mantenha-a pressionada.
  - Se os últimos 5 números digitados corresponderem ao código de acesso definido com o interruptor S1 ou S2, a relé de saída K1 ou K2 é accionada durante, pelo menos, um segundo e a função (por exemplo, activação do motor de um portão) é activada. No caso da tecla „chave“ permanecer pressionada por mais de um segundo, a relé também permanecerá accionada, no máximo por 5 segundos. Após a desactivação da relé é possível reactivar esta função durante 20 segundos, através de qualquer tecla.
  - Caso os números digitados não correspondam a um código de acesso definido, ver item 2.3.

### 3.3.2 Função de escolha de direcção através dos relés K1 e K2

Para a função „escolha de direcção“ o interruptor S3 deve estar na posição „ON“. A tecla e a direcção „abrir“ são atribuídas à relé K1 e a tecla e a direcção „fechar“ à relé K2.

1. Digite um dos códigos de acesso definidos (no mínimo, 2 dígitos e, no máximo 5) utilizando as teclas numéricas 1...9. Cada digitação é acompanhada por um sinal acústico. Ver nota a seguir ao item 2.3
2. Posteriormente pressione a tecla „chave“.
  - Se os números digitados corresponderem ao código de acesso definido para S1 ou S2, ouvir-se-á um sinal acústico de, aproximadamente 2 segundos e será activado um período de vinte segundos.
  - Caso os números digitados não correspondam ao código de acesso definido para S1 e S2, ver item 2.3.
3. Pressione a tecla „abrir“ ou „fechar“
  - Se, durante o período de vinte segundos, pressionar a tecla „abrir“ ou „fechar“, a relé K1 ou K2 é accionada, pelo menos, durante um segundo, e a função é activada. No caso da tecla „abrir“ ou „fechar“ permanecer pressionada durante mais de um segundo, a relé K1 ou K2 permanece accionada durante 5 segundos, no máximo.
  - Depois da relé K1 ou K2 ser desactivada é possível, 20 segundos depois, reactivar novamente as funções. Importante: note que as relés K1 e K2 são reciprocamente bloqueadas, o que significa que quando a relé K1 estiver accionada, o relé K2 está bloqueada e vice versa.



### **3.3.3 Função „campainha/luz“ através do relé K3**

Para a operação „campainha/luz“ o interruptor S4 deve encontrar-se na posição „OFF“. Neste caso, a tecla „stop“ não tem função.

- Quando a tecla „campainha/luz“ é pressionada, a relé K3 é accionada.
- No caso da tecla „campainha/luz“ ser pressionada por mais de 4 segundos, a relé K3 manter-se-á accionada durante 3 minutos, no máximo. Durante este período de tempo, a tecla não tem que permanecer pressionada.
- Se, durante este período de 3 minutos, a tecla „campainha/luz“ for pressionada , a relé será prematuramente desactivada.

### **3.3.4 Função „stop/manter“ através da relé K3**

Para a operação „stop/manter“ o interruptor S4 deve encontrar-se na posição „ON“. Neste caso, a tecla „campainha/luz“ não tem função.

- Se a tecla „stop“ não for pressionada, a relé K3 mantém-se activada.
- Se a tecla „stop“ for pressionada, a relé K3 é imediatamente desactivada e assim permanece enquanto a tecla estiver pressionada.
- a relé K3 também é desactivada se o aparelho estiver na operação „escolha de direcção“ e se durante o período de tempo de 20 segundos for pressionada qualquer outra tecla além de „abrir“ e „fechar“.

## **Declaração europeia do fabricante**

Fabricante: Verkaufsgesellschaft KG  
Upheider Weg 94-98, D-33803 Steinhagen

**Produto: Codificador**  
**Modelo do equipamento: CTR 1b; CTR 3b**

O produto acima designado cumpre as exigências essenciais das seguintes directivas europeias no que diz respeito à concepção, ao tipo de construção e à execução. Esta declaração perde a validade, se for feita qualquer alteração no produto sem o nosso consentimento prévio.

### **Directivas vigentes, que são cumpridas pelo produto:**

Directivas europeias relativas à compatibilidade electromagnética

EN 61000-6-1 08/2002

EN 61000-6-3 08/2002

Directiva europeia relativa à baixa tensão 98/37/CE

Steinhagen, 01.12.1998



p.p. Axel Becker  
Gerência

**Rys. 1** Montaż klawiatury

**Rys. 2** Montaż przyrządu opracowującego

**Rys. 3** Podłączenie CTR 1b (sterowanie impulsowe)

**Rys. 5** Tryb "2-Tor" przekaźników K1 oraz K2 (CTR 3b)

**Rys. 4** Podłączenie CTR 3b (sterowanie kierunkowe oraz stop/stój)

## **1 Sterownik kodowy CTR 1b i CTR 3b**

składające się z przyrządu opracowującego oraz klawiatury. Oba podzespoły połączone są ze sobą zwykłym przewodem 2-żyłowym, który może być dowolnie skracany (długość odcinka dostarczanego 5 m) lub przedłużany do 20 m (używać w tym celu wyłącznie przewodów plecionych o przekroju minimalnym 0,75 mm<sup>2</sup>!).

Przewodem tym płynie wyłącznie prąd o niegroźnym napięciu, jest on odporny na próby sabotażu; oznacza to, że manipulowanie przy przewodach lub klawiaturze nie wywołuje niezamierzonych działań przyrządu opracowującego. Klawia- tura montowana jest na zewnątrz, natomiast przyrząd opracowujący umieszczać należy zawsze w obszarze niedostępnym dla osób niepowołanych, ponie- waż podłączane są do niego przewody sterujące np. napędu bramy oraz możliwe jest wprowadzanie kodu.

Kod dostępu to dwu- do pięciomiejscowy, dowolnie ustalany kod liczbowy.

### **Wskazówka:**

Uwzględnić należy to, iż nie ma różnicy pomiędzy klawiszami liczbowymi "8" oraz "0". Z tego względu wprowadzenie liczb "1842" oraz "1042" prowadzi do jednakowego wyniku!

W momencie dostawy miejsca adresowe pamięci dla kodów dostępu są wolne lub skasowane. Właściwie dokonane wprowadzenia, zmiany oraz kasowania zapamiętywane są niezależnie od późniejszych zaników zasilania prądem.

Maksymalne obciążenie zestyków przekaźnika wyjściowego  
(bezpotencjałowy zestyk przełączny)

Zacisk .6	Zestyk rozwierny	maks. obciążenie zestyku: 2,5 A / 30V DC 500 W / 250V AC
Zacisk .8	Zestyk zwierny	
Zacisk .5	Zestyk wspólny	

Pobór mocy wzgl. prądu:

Napięcie	Stand-by		Maksimum	
	CTR 1b	CTR 3b	CTR 1b	CTR 3b
230/240 V AC	0,6 W	2 W	2 W	5 W
24 V AC/DC	10 mA	10 mA	100 mA	120 mA

Celem zapewnienia możliwie maksymalnej odporności na zakłócenia należy również podłączyć uziemienie (PE).

## 2 Instrukcja Obsługi CTR 1b

### 2.1 Wprowadzanie oraz zmiany kodu dostępu (CTR 1b)

Przy pomocy przełączników S1...4 możliwe jest wprowadzanie lub zmiana 4 różnych kodów (dla 4 użytkowników), które wywołują jednakowe działanie przekaźnika wyjściowego K1.

- Wybrany przełącznik S1...4 (tyko jeden!) przyrządu opracowującego przełączyć w pozycję "ON".
- Przy pomocy klawiszy 1...9 wprowadzić wybrany kod dostępu (minimalnie 2-, maksymalnie 5-miejscowy). Każdorazowe naciśnięcie klawisza potwierdzone jest krótkim sygnałem dźwiękowym.
- Właściwy przełącznik S1...4 przełączyć na powrót w pozycję "OFF". Uwieńczone sukcesem wprowadzenie lub zmiana potwierdzone są sygnałem dźwiękowym trwającym ok. 2 sekundy.

## 2.2 Kasowanie kodu dostępu (CTR 1b)

Możliwe jest skasowanie każdego kodu wprowadzonego uprzednio poprzez przełączniki S1...4 co powoduje, iż dane miejsce pamięci nie przyjmuje wprowadzanych następnie kodów.

1. Wybrany przełącznik S1...4 (tyko jeden!) przyrządu opracowującego przełączyć w pozycję "ON".
2. Nacisnąć klawisz "Klucz" - potwierdzenie krótkim sygnałem dźwiękowym.
3. Właściwy przełącznik S1...4 przełączyć na powrót w pozycję "OFF". Uwieńczony sukcesem kasowanie potwierdzone jest sygnałem dźwiękowym trwającym ok. 2 sekundy.

## 2.3 Funkcja CTR 1b

Czujnik kodowy CTR 1b wyposażony jest w wyjście-przełącznik (K1) realizujące funkcję "Impuls".

1. Przy pomocy klawiszy 1...9 wprowadzić jeden z kodów dostępu. Każdorazowe naciśnięcie klawisza potwierdzone jest krótkim sygnałem dźwiękowym.

### Uwaga:

Przed wprowadzeniem właściwego kodu dostępu nacisnąć można dowolną ilość klawiszy cyfrowych, co w przypadku wprowadzania kodu w obecności osób postronnych pozwala zapobiec zapamiętaniu przez nie kodu. Do porównania z kodem zapamiętanym używanych jest jedynie 5 naciśnień klawiszy poprzedzających naciśnięcie klawisza "Klucz".

2. Następnie nacisnąć i ew. trzymać naciśnięty klawisz "Schlüssel".
  - Jeżeli cyfry wprowadzone przed naciśnięciem klawisza "Schlüssel" pokrywają się z wprowadzonym kodem dostępu, przełącznik K1 zwiera na czas co najmniej 1 sekundy i wywołane zostaje ➤

działanie (np. uruchomienie napędu bramy). Jeżeli klawisz "Schlüssel" pozostaje naciśnięty przez czas przekraczający 1 sekundę, przekaźnik K1 zwiera przez cały ten czas, najdłużej jednak przez 5 sekund.

Jeżeli w ciągu 20 sekund po rozłączeniu przekaźnika nastąpi przyciśnięcie odpowiedniego klawisza, możliwe jest ponowne wywołanie w.wym. funkcji.

- Brak zbieżności kodów sygnalizowany jest 3 krótkimi sygnałami dźwiękowymi, a klawiatura zablokowana zostaje na czas 10 sekund. Zakończenie okresu blokady sygnalizowane jest akustycznie sygnałem dźwiękowym trwającym ok. 2 sekundy.

### **3 Instrukcja Obsługi CTR 3b**

#### **3.1 Wprowadzanie oraz zmiany kodów dostępu (CTR 3b).**

Przy pomocy przełączników S1 oraz S2 możliwe jest wprowadzenie lub zmiana 2 różnych kodów dostępu.

W trybie "2-bramy" kod wprowadzony poprzez przełącznik S1 przypisany zostaje przekaźnikowi K1, a kod wprowadzony poprzez przełącznik S2 przekaźnikowi K2.

W przypadku "Wybór kierunku" kody wprowadzane poprzez przełączniki S1 oraz S2 stanowią przygotowanie wykonania funkcji "Otwórz" (przekaźnik K1) lub "Zamknij" (przekaźnik K2).

1. Wybrany przełącznik S1 lub S2 (tyko jeden!) przyrządu opracowującego przełączyć w pozycję "ON".
2. Przy pomocy klawiszy 1...9 wprowadzić wybrany kod dostępu (minimalnie 2-, maksymalnie 5-miejscowy). Każdorazowe naciśnięcie klawisza potwierdzone jest krótkim sygnałem dźwiękowym.
3. Właściwy przełącznik S1 lub S2 przełączyć na powrót w pozycję "OFF". Uwieńczone sukcesem wprowadzenie lub zmiana potwierdzone są sygnałem dźwiękowym trwającym ok. 2 sekundy.

### **3.2 Kasowanie kodów dostępu (CTR 3b)**

Możliwe jest skasowanie każdego kodu wprowadzonego uprzednio poprzez przełącznik S1 lub S2 co powoduje, iż dane miejsce pamięci nie przyjmuje wprowadzanych następnie kodów.

1. Wybrany przełącznik S1 lub S2 (tyko jeden!) przyrządu opracowującego przełączyć w pozycję "ON".
2. Nacisnąć klawisz "Schlüssel" - potwierdzenie krótkim sygnałem dźwiękowym.
3. Właściwy przełącznik S1 lub S2 przełączyć na powrót w pozycję "OFF". Uwieńczone sukcesem kasowanie potwierdzone jest sygnałem dźwiękowym trwającym ok. 2 sekundy.

### **3.3 Funkcje CTR 3b**

Czujnik kodowy CTR 3b wyposażony jest w 3 wyjścia-przełączniki (K1, K2 i K3). Przy pomocy K1 oraz K2 możliwe jest dokonywanie wyboru pomiędzy realizacją trybu "2-Tor", a trybu "Richtungswahl", natomiast przy pomocy K3 pomiędzy trybem "Dzwonek-/Oświetlenie 3-minutowe", a "Stop/Stój". Działanie przełącznika K3 nie zależy od wprowadzenia kodu dostępu, przy pomocy klawiszy "Stop" oraz "Klingel-/3-Minuten-Licht" możliwe jest ich wywołanie w dowolnym momencie.

#### **3.3.1 Tryb "2-Tor" przełączników K1 oraz K2**

Do realizacji trybu "2-Tor" przełącznik S3 znajdować się musi w pozycji "OFF" (stan w chwili dostawy).

W trybie tym kod wprowadzony poprzez przełącznik S1 przypisany zostaje prze- kaźnikowi K1, a kod wprowadzony poprzez przełącznik S2 przełącznikowi K2.

1. Przy pomocy klawiszy 1...9 wprowadzić jeden z kodów dostępu. Każdorazowe naciśnięcie klawisza potwierdzone jest krótkim sygnałem dźwiękowym. (Patrz "Uwaga" w punkcie 2.3!)



2. Następnie naciśnąć i ew. trzymać wciśnięty klawisz "Schlüssel".
  - Jeżeli cyfry wprowadzone przed naciśnięciem klawisza "Schlüssel" pokrywają się z kodem dostępu wprowadzonym poprzez przełączniki S1 lub S2, jeden z przekaźników K1 lub K2 zwiiera na czas co najmniej 1 sekundy i wykonana zostaje funkcja. Jeżeli klawisz "Schlüssel" pozostaje naciśnięty przez czas przekraczający 1 sekundę, przekaźnik K1 lub K2 zwiiera przez cały ten czas najdłużej jednak przez 5 sekund. W ciągu 20 sekund po rozłączeniu przekaźnika możliwe jest ponowne wywołanie tej funkcji.
  - W przypadku braku zbieżności kodów patrz również punkt 2.3!

### 3.3.2 Tryb "Richtungswahl" przekaźników K1 oraz K2

Tryb "Richtungswahl" wymaga, aby przełącznik S3 znajdował się w położeniu "ON". W trybie tym klawisz oraz kierunek "Auf" przypisany jest do przekaźnika K1, a klawisz oraz kierunek "Zu" do przekaźnika K2.

1. Przy pomocy klawiszy 1...9 wprowadzić jeden z kodów dostępu. Każdorazowe naciśnięcie klawisza potwierdzone jest krótkim sygnałem dźwiękowym. (Patrz "Uwaga" w punkcie 2.3!)
2. Następnie naciśnąć klawisz "Schlüssel".
  - Jeżeli cyfry wprowadzone przed naciśnięciem klawisza "Schlüssel" pokrywają się z kodem dostępu wprowadzonym poprzez przełączniki S1 lub S2, prawidłowe wprowadzenie potwierdzone zostaje sygnałem dźwiękowym trwającym ok. 2 sekundy i rozpoczyna się bieg czasu 20 sekund.
  - W przypadku braku zbieżności kodów patrz również punkt 2.3!
3. Następnie nacisnąć klawisz "Auf" lub "Zu".
  - Jeżeli w czasie tych 20 sekund naciśnięty zostanie klawisz "Auf" lub "Zu" przekaźnik K1 lub K2 zwiiera na czas co najmniej 1 sekundy i następuje wykonanie funkcji. Jeżeli klawisz "Auf" lub "Zu" pozostaje naciśnięty przez czas przekraczający 1 sekundę, przekaźnik K1 ➤



lub K2 zwiiera przez cały ten czas - najdłużej jednak przez 5 sekund.

- W ciągu 20 sekund po rozłączeniu przekaźnika K1 lub K2 możliwe jest każdorazowo ponowne wywołanie w.wym. funkcji. Oprócz tego przekaźniki K1 oraz K2 zablokowane są naprzemiennie co oznacza, iż w przypadku zwartego przekaźnika K1 niemożliwe jest zwarcie przekaźnika K2 i odwrotnie.

### **3.3.3 Tryb "Klingel-/3-Minuten-Licht" przekaźnika K3**

Do realizacji trybu "Klingel-/3-Minuten-Licht" przełącznik S4 znajdować się musi w pozycji "OFF" (stan w chwili dostawy). W trybie tym klawisz "Stop" nie ma żadnej funkcji.

- Naciśnięcie klawisza "Klingel-/3-Minuten-Licht" powoduje zwarcie przekaźnika K3 tak długo, jak długo pozostaje wciśnięty klawisz.
- Jeżeli klawisz "Klingel-/3-Minuten-Licht" pozostaje wciśnięty przez czas powyżej 4 sekund, przekaźnik K3 pozostaje zwarty przez czas maksymalnie 3 minut, bez konieczności naciskania klawisza.
- Jeżeli klawisz "Klingel-/3-Minuten-Licht" zostanie w czasie tych 3 minut naciśnięty ponownie, następuje wcześniejsze zwolnienie przekaźnika K3.

### **3.3.4 Tryb "Stop/Halt" przekaźnika K3**

Do realizacji trybu "Stop/Halt" przełącznik S4 znajdować się musi w pozycji "ON". W trybie tym klawisz "Klingel-/Licht" nie ma żadnej funkcji.

- Jeżeli klawisz "Stop" nie jest wciśnięty, zwarty jest przekaźnik K3.
- Po naciśnięciu klawisza "Stop" następuje natychmiastowe rozwarcie przekaźnika K3, który pozostaje otwarty przez czas naciskania klawisza.
- Rozwarcie przekaźnika K3 następuje również wtedy, gdy urządzenie jest w trybie "Richtungswahl", a w czasie wspomnianych 20 sekund naciśnięty zostanie inny klawisz, aniżeli "Auf" lub "Zu".

## **Deklaracja producenta ze Wspólnoty Europejskiej**

Producent:       Verkaufsgesellschaft KG  
                      Upheider Weg 94-98, D-33803 Steinhagen

**Produkt:**        **Sterownik kodowy**  
**Typ**  
**urządzenia:**   **CTR 1b; CTR 3b**

Wyżej określony produkt, ze względu na rodzaj konstrukcji oraz wprowadzoną przez nas do obrotu wersję wykonania, odpowiada zasadniczym wymogom bezpieczeństwa i wymogom zdrowotnym zawartych w niżej wymienionych dyrektywach. Niniejsze oświadczenie traci swoją ważność w przypadku dokonania nie uzgodnionej z nami zmiany produktu.

### **Produkt spełnia poniższe regulacje:**

Dyrektywy Wspólnoty Europejskiej dotyczące wytrzymałości na działanie pola elektromagnetycznego

EN 61000-6-1   08/2002

EN 61000-6-3   08/2002

Dyrektywa Wspólnoty Europejskiej dotycząca niskiego napięcia  
98/37/EG

Steinhagen, dnia 01.12.1998



ppa. Axel Becker  
dyrektor

1. kép Szerelés, tasztatúra
2. kép Szerelés, kiértékelő egység
3. kép CTR 1b csatlakozója (impulzusvezérlés)
5. kép A K1 és K2 relék "2-kapus" üzemmódja (CTR 3b)
4. kép CTR 3b csatlakozója (Irányvezérlés és stop/halt)

## 1 CTR 1b és CTR 3b kódkapcsolók

amely áll egy kiértékelő egységből és egy tasztatúrából. A két készülék összekötése egy egyszerű kéteres vezetékkel történik, amelyet tetszés szerint le lehet rövidíteni (folyóméterben, 5 m hosszban szállítva), vagy 20 m-ig meg lehet hosszabbítani (ehhez egy legalább 0,75 mm<sup>2</sup>-es litze-vezeték kell alkalmazni).

Ez az összekötés csak egy veszélytelen kifestültséget vezet, és szabotázs- biztos, azaz, a kábelen, vagy a tasztatúrán folytatott manipulációk nem eredményezik a kiértékelő egység nem kívánatos működését. Amíg a tasztatúra szerelése kívül történik, a kiértékelő egységet a hozzáféréstől védett területen kell elhelyezni, mivel itt történik a vezérlőegység csatlakoztatása, pl. egy kapumű- ködtetőhöz, és a bejutási kód beadásának lehetségesnek kell lenni. A bejutási kód egy 2-5 számjegyből álló kód, amelynek megválasztása szabadon történhet.

### Figyelem:

Ügyelni kell arra, hogy a számkódoknál a "8" és a "0" között nincs különbség, ami annyit jelent, hogy a "1842" és a "1042" beadása ugyanahhoz az eredményhez vezet.

A készülék szállítási állapotában a bejutási kód tárolóhelyei üresek, ill. ki vannak törölve. A változtatások és a törlések úgy történnek, hogy azokat a feszültség kimaradása nem befolyásolja.



Maximális relékimenet-terhelés (potenciálmentes váltó):

.6 jelű kapocs	Nyitó kontaktus	max. kontakterhelés: 2,5 A / 30 V DC 500 W / 250 V AC
.8 jelű kapocs	Záró kontaktus	
.5 jelű kapocs	Közös kontaktus	

Teljesítmény, illetve áramfelvétel:

Feszültség	Stand-By		maximális	
	CTR 1b	CTR 3b	CTR 1b	CTR 3b
230/240 V AC	0,6 W	2 W	2 W	5 W
24 V AC/DC	10 mA	10 mA	100 mA	120 mA

A lehető legkisebb zavarérzékenység elérése érdekében egy földkábel is csatlakoztatni kell (PE).

## 2 Kezelési utasítás, CTR 1b

### 2.1 A bejutási kód beadása vagy változtatása (CTR 1b)

Az S1...4 kapcsolókkal különböző bejutási kódokat lehet beadni (négy felhasználó részére), vagy a beadott kódokat ezekkel a kapcsolókkal lehet megváltoztatni. A beadás vagy a változtatás a K1 kimeneti relén ugyanazokat a kapcsolási funkciókat váltja ki.

1. A kiértékelő egységen az S1...4 kapcsolók közül a kívánt kapcsolót (csak egyet!) az "ON" állásba állítani.
2. A kívánt bejutási kódot (minimum 2, maximum 5 számjegy) az 1....9 gombokkal be kell adni. A gombok megnyomását egy rövid hangjelzés nyugtázza.
3. A működtetett S1...4 kapcsolókat ismét az "OFF" állásba kell állítani. A beadás sikerességét egy kb. 2 másodperces hangjelzés nyugtázza.

## 2.2 A bejutási kód törlése (CTR 1b)

Az S1...4 kapcsolókkal beadott valamennyi bejutási kódot ki lehet törölni, úgy hogy ezen a tárolóhelyen ezt követően nem marad beadott kód.

1. A kiértékelő egységen az S1...4 kapcsolók közül a kívánt kapcsolót (csak egyet) az "ON" állásba állítani.
2. A "Kulcs" kapcsolót megnyomni – a megnyomást egy rövid hangjelzés nyugtázza.
3. Az S1...4 kapcsolók közül a működtetett kapcsolót ismét az "OFF" állásba állítani. A sikeres törlést egy kb. 2 másodpercig tartó hangjelzés nyugtázza.

## 2.3 A CRT 1 funkciója

A CTR 1b kódgombjának van egy relékimenete (K1). Ez a kimenet valósítja meg az "impulzus" funkciót.

1. A beadott bejutási kódok egyikét az 1...9 gombokkal bevinni. Vala mennyi gombnyomást egy rövid hangjelzés nyugtáz.

### **Megjegyzés:**

Egy megfelelő bejutási kód beadása előtt tetszés szerinti számú számjegy- gombot lehet megnyomni. Ez a lehetőség annak a kiküszöbölésére szolgál, hogy a bejutásra jogosult kíséretében levő személy a bejutási kódot ne tudja megjegyezni. A berendezés csak a "Kulcs" gomb megnyomása előtti öt utolsó gombnyomást hasonlítja össze a beadott bejutási kóddal.

2. Ezt követően meg kell nyomni a "Kulcs" gombot. Ezt a gombot szükség esetén nyomva kell tartani.
  - Amennyiben a "Kulcs" gomb megnyomása előtt beadott szám a beadott bejutási kódok egyikével megegyezik, akkor a K1 relé legalább egy másodpercre meghúz, és elindítja a működtetést (pl. a kapunyitást). Amennyiben a "Kulcs" gomb egy



másodpercnél tovább marad nyomva, akkor a K1 relé is meghúzza erre az időre (maximum 5 másodpercre). A relé kioldása után 20 másodpercen belül a fenti funkciót ismét be lehet indítani.

- Amennyiben az eltelt idő alatt nem történt azonosítás, akkor ezt a berendezés 3 rövid hangjelzéssel jelzi, és a tasztatúra 10 másodpercre letilt. A letiltás letelte után egy kb. 2 másodperces hangjelzés hallható.

### **3 Kezelési utasítás (CTR 3b)**

#### **3.1 A bejutási kód (CTR 3b) beadása vagy módosítása**

Az S1 és az S2 kapcsolókkal itt 2 különböző bejutási kódot lehet beadni, vagy megváltoztatni.

A "2-kapus" üzemmód esetén az S1 kapcsolóval bevitt kód a K1 reléhez, míg az S2 kapcsolóval beadott kód a K2 reléhez van hozzárendelve.

Az irányválasztásnál az S1 és S2 kapcsolókkal beadott kódok előkészítésként szolgálnak az "Ki" funkcióhoz (K1 relé) és a "Be" funkcióhoz (K2 relé).

1. Az S1 vagy S2 kapcsolók egyikét a kiértékelő egységen az "ON" állásba állítani.
2. A kívánt bejutási kódot (minimum 2, maximum 5 számjegy) az 1...9 gombokkal beadni. Valamennyi gombnyomást egy rövid hangjelzés nyugtázza.
3. A működtetett kapcsolót (S1 vagy S2) ismét az "OFF" állásba állítani. A sikeres bevitt vagy változtatást egy kb. 2 másodperces hangjelzés nyugtázza.

#### **3.2 A bejutási kódok törlése (CTR 3b)**

Az S1 vagy S2 kapcsolókkal beadott valamennyi bejutási kódot ki lehet törölni, úgy hogy ezen a tárolóhelyen ezt követően nem marad beadott kód.



1. A kiértékelő egységen az S1 vagy S2 kapcsolók egyikét az "ON" állásba állítani.
2. A "Kulcs" kapcsolót megnyomni. A megnyomást egy rövid hangjelzés nyugtázza.
3. Az S1 vagy S2 kapcsolót ismét az "OFF" állásba állítani. A sikeres törlést egy kb. 2 másodperces hangjelzés nyugtázza.

### **3.3 Funkciók CTR 3b**

A CTR 3b kódnyomógombnak 3 relékimenete van (K1, K2 és K3).

A K1-gyel és a K2-vel választás szerint egy "2-kapus" vagy egy "Írányválasztás" üzemmódot, a K3-al pedig egy "Csöngetés-/3 perc világítás" vagy egy "Stop/Állj" üzemmódot lehet megvalósítani. A K3 funkciói függetlenek a beadott bejutási kódtól, és a "Stop" vagy a "Csöngetés/ Világítás" gombokkal mindenkor működésbe hozhatók.

#### **3.3.1 A K1 és K2 relék "2-kapus" üzemmódja**

A "2-kapus" üzemmód esetén az S3 kapcsolónak az "OFF" állásban kell állnia (gyári alapbeállítás).

Ekkor az S1 kapcsolóval beadott bejutási kód a K1 reléhez, az S2 kapcsolóval beadott kód pedig a K2 reléhez van hozzárendelve.

1. A bevitt bejutási kódok egyikét az 1...9 gombokkal beadni. Valamennyi gombnyomást egy rövid hangjelzés nyugtáz. (Lásd: 2.3 pont – "Megjegyzés"!)
2. Ezt követően a "Kulcs" gombot megnyomni, és szükség esetén nyomva tartani.
  - Amennyiben a "Kulcs" gomb megnyomása előtt beadott számjegyek az S1, ill. S2 kapcsolókkal beadott bejutási kóddal megegyeznek, akkor a K1, ill. a K2 relé legalább 1 másodpercre meghúz, és elindítja a működést. Amennyiben a "Kulcs" gomb egy másodpercnél tovább marad megnyomva, akkor a K1, ill. K2 relé is ugyanennyi ideig marad meghúzva – de maximum 5 ➤

másodpercig. A relé kioldása után 20 másodpercen belül a fenti funkciót ismét be lehet indítani.

- Hogyha a bevitt számok a beadott bejutási kóddal nem egyeznek, akkor lásd a 2.3 pont alatt leírtakat!

### **3.3.2 A K1 és K2 relé “Irányválasztás” üzemmódja**

Az “Irányválasztás”- üzemmódhoz az S3 kapcsolónak az “ON” állásban kell állni.

Ez esetben az “Ki” gomb és irány a K1 reléhez, a “Be” gomb és irány pedig a K2 reléhez van hozzárendelve.

1. A bevitt bejutási kódok egyikét az 1...9 gombokkal beadni. Valamennyi gombnyomást egy rövid hangjelzés nyugtáz. (Lásd: 2.3 pont “Megjegyzés”!)
2. Ezt követően a “Kulcs” gombot megnyomni.
  - Amennyiben a “Kulcs” gomb megnyomása előtt beadott számok az S1 vagy S2 kapcsolókkal beadott bejutási kóddal megegyeznek, akkor a beadás helyességét egy kb. 2 másodpercig tartó hangjelzés nyugtázza, és a 20 másodperces idő elindul.
  - Ha viszont a beadott számok a bevitt bejutási kódokkal nem egyeztek meg, akkor lásd a 2.3 pont alatt leírtakat!
3. Ezt követően az “Ki” vagy a “Be” gombot megnyomni.
  - Hogyha az “Ki” vagy a “Be” gombok megnyomása 20 másodpercen belül megtörténik, akkor a K1, ill. a K2 relé legalább 1 másodpercre meghúz, és beindítja a működést. Amennyiben az “Ki” vagy a “Be” gomb egy másodpercnél hosszabb ideig marad megnyomva, akkor a K1, ill. a K2 relé is ennyi ideig marad meghúzva – de maximum 5 másodpercig.
  - A K1, ill. a K2 relék minden kioldása után a fenti funkciókat 20 másodpercig ismét el lehet indítani. Megjegyzendő, hogy a K1 és K2 relék ellentétesen vannak reteszelve, azaz, hogyha a ►



K1 meghúzott, akkor a K2 már nem tud meghúzni, – és fordítva.

### **3.3.3 A K3 relé “Csöngetés- / 3 perc világítás”- üzemmódja.**

A “Csöngetés- / 3 perc világítás” üzemmódhoz az S4 kapcsolónak az “OFF” állásban kell állnia (gyári alapbeállítás). A “Stop” gombnak ebben az esetben nincs funkciója.

- Amennyiben a “Csöngetés/Világítás” gomb meg van nyomva, akkor a K3 relé a megnyomás idejére meghúz.
- Amennyiben a “Csöngetés/Világítás” gomb 4 másodpercnél hosszabb ideig marad megnyomva, akkor a K3 relé maximum 3 percig meghúzott állapotban marad, anélkül, hogy a gombnak megnyomott állapotban kellene lenni.
- Hogyha ez a 3 perc alatt a “Csöngetés/Világítást” gomb megnyomásra kerül, akkor a K3 relé idő előtt kiold.

### **3.3.4 A K3 relé “Stop/Állj”- üzemmódja**

A “Stop/Állj”- üzemmódhoz az S4 kapcsolónak az “ON” állásban kell állni. A “Csöngetés/Világítás” gombnak ebben az esetben nincs funkciója.

- Amennyiben a “Stop” gomb nincs megnyomva, akkor a K3 relé meghúzott állapotban van.
- A “Stop” gomb megnyomásakor a K3 relé azonnal kiold, és addig marad kioldott állapotban, ameddig a gomb nyomva van.
- A K3 relé abban az esetben is kiold, hogyha a készülék “Irányválasztás” üzemmódban van, és az ott említett 20 másodpercen belül az “Ki” vagy a “Be” gombok kivételével egy másik gomb kerül megnyomásra.

## **EK gyártói nyilatkozat**

Gyártó:           Verkaufsgesellschaft KG  
Upheider Weg 94-98, D-33803 Steinhagen

**Termék:           Kódkapcsoló**  
**Terméktípus:   CTR 1b; CTR 3b**

A fent megnevezett termék – az általunk forgalomba hozott kivételben -  
műszaki szerkezete és kidolgozása alapján megfelel az alábbiakban  
felsorolt biztonsági és egészségügyi követelményeknek. A terméken  
végrehajtott bármely – a gyártóval nem leegyeztetett - változtatás esetén  
a nyilatkozat érvényét veszti.

### **Vonatkozó szabványok, amelyeknek a termék megfelel:**

Elektromágneses összeegyeztethetőségre vonatkozó EG irányelvek

EN 61000-6-1   08/2002

EN 61000-6-3   08/2002

Kisfeszültségre vonatkozik a 98/37 EG irányelv.

Steinhagen, 1998.12.01



ppa. Axel Becker  
Management

Obrázek 1	Montáž klávesnice
Obrázek 2	Montáž - vyhodnocovací přístroj
Obrázek 3	Připojení CTR 1b (ovládání impulzů)
Obrázek 4	"2-bránový" provoz z relé K1 a K2 (CTR 3b)
Obrázek 5	Připojení CTR 3b (ovládání směru a stop/zastavení)

## 1 Kódový spínač CTR 1b a CTR 3b

se skládají z vyhodnocovacího přístroje a klávesnice. Obě jednotky jsou spojeny jednoduchým dvoužilovým vedením, které může být libovolně zkráceno (dodává se v délce 5 m), nebo prodlouženo až na 20 metrů (přičemž se používá výhradně lankového vedení s průměrem minimálně 0,75 qmm!).

Toto vedení vede pouze nízké, nebezpečné napětí a je zajištěno proti sabotáži; tzn. že manipulace na tomto kabelu nebo na klávesnici nezpůsobí nežádoucí spínací akce vyhodnocovacího přístroje. Zatímco je klávesnice montovaná zevně, musí být vyhodnocovací přístroj namontován v nepřístupné oblasti, neboť jsou zde připojena ovládací vedení např. pro pohon vrat a možnost zadání přístupového kódu.

Přístupový kód je dvoumístný až pětimístný číselný kód, který si můžete sami zvolit.

### Upozornění:

Dbejte prosím na to, že mezi číslíkovými klávesami "8" a "0" není žádný rozdíl. Zadání čísel "1842" a "1042" vede tedy ke stejnému výsledku!

Při expedici jsou místa v paměti pro přístupové kódy volná popř. vymazána. Realizovaná zadání, změny a vymazání se ukládají do paměti a jsou chráněna proti výpadku napětí. ➤

Maximální kontaktní zatížení výstupního relé (bezpotenciálový měnič):

Svorka .6	rozpínací kontakt	max. zatížení kontaktu: 2,5 A / 30 V DC 500 W / 250 V AC
Svorka .8	zapínací kontakt	
Svorka .5	společný kontakt	

Odběr výkonu příp. proudu:

Napětí	Stand-By		maximálně	
	CTR 1b	CTR 3b	CTR 1b	CTR 3b
230/240 V AC	0,6 W	2 W	2 W	5 W
24 V AC/DC	10 mA	10 mA	100 mA	120 mA

Pro nejvyšší zabezpečení necitlivosti proti poruchám by mělo být rovněž zapojeno uzemnění (PE).

## 2. Návod na obsluhu CTR 1b

### 2.1 Zadání nebo změna přístupových kódů (CTR 1b)

Pomocí spínačů S1...4 mohou být zavedeny nebo měněny 4 různé přístupové kódy (pro 4 uživatele). Všechny vyvolají stejnou spínací akci výstupního relé K1.

1. Požadovaný spínač S1...4 (pouze jeden!) nastavit ve vyhodnocovacím přístroji do polohy "ON".
2. Požadovaný přístupový kód (minimálně dvoumístný, maximálně pětímístný) zavést pomocí tlačítek 1...9. Každý stisk tlačítka je signalizován krátkým tónem.
3. Nastavit příslušný spínač S1...4 opět do polohy "OFF". Realizovaná za dání nebo změny jsou signalizovány tónem trvajícím asi 2 sekundy.

### 2.2 Vymazání přístupového kódu (CTR 1b)

Každý přístupový kód, který je zavedený pomocí spínačů S1...4, může být vymazán tak, že na toto paměťové místo pak již není možný žádný zadatelný kód. ➤

1. Požadovaný spínač S1...4 (pouze jeden!) nastavit ve vyhodnocovacím přístroji do polohy "ON".
2. Stisknout tlačítko "klíč" - potvrzeno krátkým signalizačním tónem.
3. Nastavit příslušný spínač S1...4 opět do polohy "OFF". Realizované vymazání je signalizováno tónem trvajícím asi 2 sekundy.

### 2.3 Funkce CTR 1b

Kódovací tlačítko CTR 1b má reléový výstup (K1), kterým se uskutečňuje funkce "impuls".

1. Pomocí tlačítek 1...9 zavést jeden ze zadaných přístupových kódů. Každý stisk tlačítka je signalizován krátkým tónem.

#### **Poznámka:**

Před zadáním příslušného přístupového kódu může být stisknut libovolný počet číselných tlačítek, aby se při doprovodu jiné osoby vyloučilo, že tento přístupový kód bude odpozorován. Pouze 5 posledních stisků tlačítek před stisknutím tlačítka "klíč" se použije pro srovnávací kontrolu se zavedenými přístupovými kódy.

2. Poté stisknout tlačítko "klíč" a případně držet stisknuté.
  - Pokud před stisknutím tlačítka "klíč" souhlasí zadaná čísla s jedním ze zavedených přístupových kódů, přitáhne se relé K1 na minimálně 1 sekundu a spustí se funkce (např. spuštění pohonu brány). Pokud je tlačítko "klíč" stisknuto déle než 1 sekundu, zůstane relé K1 také po tuto dobu přitažené - nejdéle však 5 sekund. Po odpadnutí relé je možné opět spustit každým tlačítkem v průběhu 20 sekund výše uvedenou funkci.
  - Pokud zavedená čísla nesouhlasí, je toto signalizováno 3 krátkými tóny a klávesnice zůstane po dobu 10 sekund zablokována. Konec této blokovací doby je signalizován akusticky tónem trvajícím asi 2 sekundy.

### 3 Návod na obsluhu CTR 3b

#### 3.1 Zadání nebo změna přístupového kódu (CTR 3b)

Pomocí spínačů S1 a S2 mohou být zavedeny nebo změněny 2 různé přístupové kódy.

Při "2-bránovém" provozu je kód zavedený spínačem S1 přiřazen k relé K1 a kód zavedený spínačem S2 k relé K2.

Při provozu "volba směru" slouží kódy zavedené spínači S1 a S2 jako příprava ke spuštění funkce "otev." (relé K1) a funkce "zav." (relé K2).

1. Požadovaný spínač S1 nebo S2 (jen jeden!) nastavit ve vyhodnocovacím přístroji do polohy "ON".
2. Požadovaný přístupový kód (minimálně dvoumístný, maximálně pětimístný) zavést pomocí tlačítek 1...9. Každý stisk tlačítka je signalizován krátkým tónem.
3. Příslušný spínač S1 nebo S2 nastavit opět do polohy "OFF". Realizovaná zadání nebo změny jsou signalizovány tónem délky trvání asi 2 sekund.

#### 3.2 Vymazání přístupového kódu (CTR 3b)

Každý přístupový kód, který byl zaveden spínači S1 nebo S2, může být vymazán tak, že na toto paměťové místo pak již není možný žádný zadatelný kód.

1. Požadovaný spínač S1 nebo S2 (pouze jeden!) nastavit ve vyhodnocovacím přístroji do polohy "ON".
2. Stisknout tlačítko ""klíč" - potvrzeno krátkým signalizačním tónem.
3. Příslušný spínač S1 nebo S2 unastavit opět do polohy "OFF". Provedené vymazání je signalizováno tónem trvajícím asi 2 sekundy.

### 3.3 Funkce CTR 3b

Kódovací tlačítko CTR 3b má 3 releové výstupy (K1, K2 a K3). Pomocí K1 a K2 může být podle volby realizován buď "2-bránový" provoz nebo provoz "volba směru" a pomocí K3 podle volby provoz "zvonek/ 3 minuty světlo" nebo "stop/zastavení". Funkce K3 jsou nezávislé na zavedeném přístupovém kódu a mohou být kdykoliv spuštěny tlačítky "Stop" nebo "zvonek/světlo".

#### 3.3.1 "2-bránový" provoz z relé K1 a K2

Pro "2-bránový" provoz se musí nacházet spínač S3 v poloze "OFF" (expediční stav).

Přístupový kód zavedený spínačem S1 je zde přiřazen k relé K1 a kód zavedený spínačem S2 je přiřazen k relé K2.

1. Tlačítky 1...9 zavést jeden z přístupových kódů. Každý stisk tlačítka je signalizován krátkým tónem (Viz "poznámka" bodu 2.3!)
2. Poté stisknout tlačítko "klíč" a držet stisknuté.
  - Pokud před stisknutím tlačítka "klíč" souhlasí zadaná čísla s přístupovým kódem zavedeným spínači S1 popř. S2, pak se relé K1 popř. K2 přitáhne na minimálně 1 sekundu a spustí se funkce. Pokud je tlačítko "klíč" stisknuto déle než 1 sekundu, zůstane relé K1 popř. K2 také po tuto dobu přitaženo - nejdéle však 5 sekund. Po odpadnutí relé je možné opět spustit v průběhu 20 sekund výše uvedenou funkci.
  - Pokud zavedená čísla nesouhlasí, viz rovněž bod 2.3!

#### 3.3.2 Provoz "volba směru" z relé K1 a K2

Pro provoz "volba směru" se musí nacházet spínač S3 v poloze "ON", přičemž je tlačítko a směr "otev." přiřazeno k relé K1 a tlačítko a směr "zav." přiřazeno k relé K2.



1. Zavést pomocí tlačítek 1...9 jeden ze zadaných přístupových kódů. Každý stisk tlačítka je signalizován krátkým tónem (Viz "poznámka" bodu 2.3!)
2. Poté stisknout tlačítko "klíč".
  - Pokud před stisknutím tlačítka "klíč" souhlasí zadaná čísla s přístupovým kódem zavedeným spínači S1 nebo S2, je správné zadání potvrzeno tónem trvajícím asi 2 sekundy a začíná ubíhat čas 20 sekund.
  - Pokud zavedená čísla nesouhlasí, viz rovněž bod 2.3!
3. Poté stisknout tlačítko "otev." popř. "zav."
  - Pokud se během těchto 20 sekund stiskne tlačítko "otev." popř. "zav.", přitáhne se relé K1 popř. K2 na nejméně 1 sekundu a funkce se spustí. Pokud zůstane tlačítko "otev." popř. "zav." stisknuto déle než tuto 1 sekundu, zůstane relé K1 popř. K2 po tuto dobu rovněž přitaženo - nejdéle však 5 sekund.
  - Po každém odpadnutí relé K1 a K2 je možné opět spustit během doby 20 sekund výše uvedené funkce. Dále jsou relé K1 a K2 vzájemně zablokována, tzn. když je relé K1 přitaženo, nemůže přitáhnout relé K2 a naopak.

### 3.3.3 Provoz "Zvonek/3 minuty světlo" z relé K3

Pro provoz "Zvonek/3 minuty světlo" se musí nacházet spínač S4 v poloze "OFF" (expediční stav). Tlačítko "Stop" přitom nemá žádnou funkci.

- Jestliže je stisknuto tlačítko "zvonek/světlo", přitáhne se relé K3 na dobu stisku tlačítka.
- Jestliže zůstane tlačítko "zvonek/světlo" stisknuto po dobu delší než 4 sekundy, zůstane relé K3 přitaženo po dobu maximálně 3 minut, aniž by muselo být tlačítko drženo.





- Pokud během těchto 3 minut bude opět stisknuto tlačítko "zvonek/světlo", odpadne předčasně relé K3.

### 3.3.4 Provoz "stop/zastavení" z relé K3

Pro provoz "stop/zastavení" se musí nacházet spínač S4 v poloze "ON". Tlačítko "zvonek/světlo" nemá přitom žádnou funkci.

- Pokud není stisknuto tlačítko "Stop", je relé K3 přitaženo.
- Stiskne-li se tlačítko "Stop", relé K3 ihned odpadne a zůstane vypadnuté po dobu stisku tlačítka.
- Relé K3 rovněž odpadne, pokud se přístroj nachází v provozu "volba směru" a v průběhu zmíněných 20 sekund je stisknuto jiné tlačítko než "otev." nebo "zav.".

## Prohlášení výrobce EU

Výrobce:                   Verkaufsgesellschaft KG  
Upheider Weg 94-98, D-33803 Steinhagen

**Výrobek:               Kódovací spínače**

**Typ přístroje:       CTR 1b; CTR 3b**

Výše označený výrobek odpovídá na základě svého koncipování a konstrukce v provedení, které uvádíme do oběhu, příslušným základním požadavkům následně uváděných směrnic. Při námi neosouhlasené změně výrobku ztrácí toto prohlášení platnost.

### **Příslušná ustanovení, kterým výrobek odpovídá:**

Směrnice ES o elektromagnetické snášenlivosti

EN 61000-6-1   08/2002

EN 61000-6-3   08/2002

Směrnice ES pro nízké napětí 98/37/EG



Steinhagen, dne 01.12.1998

A handwritten signature in black ink, appearing to be 'Axel Becker', written in a cursive style.

ppa. Axel Becker  
Obchodní vedení

- Рис. 1**     **Монтаж клавиатуры**
- Рис. 2**     **Монтаж блока обработки данных**
- Рис. 3**     **Подключение CTR 1b (импульсное управление)**
- Рис. 4**     **Режим «двух ворот» с управлением от реле K1 и K2 (CTR 3b)**
- Рис. 5**     **Подключение CTR 3b (управление направлением движения ворот и стоп/удержание)**

### **1       Клавиши с кодом CTR 1b и CTR 3b**

обработки данных и клавиатуру. Оба эти модуля соединены между собой с помощью обычного двухжильного провода, который может быть укорочен до любой длины (длина при поставке пять метров) или же удлинён, однако не более, чем до 20 метров. Для удлинения кабеля разрешается использовать только гибкий провод с сечением не менее 0,75 мм<sup>2</sup>!

В этом соединительном проводе имеется лишь не представляющее опасности низкое напряжение и провод защищён от саботажа. Это означает, что манипулирование с этим кабелем или с клавиатурой не приводит к нежелательным действиям включения устройства обработки данных. В то время как клавиатуру монтируют снаружи, устройство обработки данных всегда необходимо помещать в защищённом от несанкционированного доступа месте, так как к нему подсоединяются провода системы управления, например, устройством привода ворот, и становится возможным ввод кода доступа. Код доступа представляет собой двух - пятизначный цифровой код, который Вы можете выбрать по своему усмотрению.



**Указание:**

Пожалуйста, помните о том, что между цифровыми клавишами «0» и «8» отсутствует какое-либо различие. Следовательно, ввод, к примеру, чисел «1842» и «1042» приводит к одинаковым результатам!

В состоянии поставки ячейки памяти для кодов доступа свободны или соответственно их содержимое стерто. Правильно введенные данные, изменения и стирание содержимого памяти фиксируются в запоминающем устройстве и эта информация защищена от исчезновения напряжения.

Максимальная нагрузка контактов выходного реле (беспотенциальный переключающий контакт):

Вывод .6	Размыкающий контакт	Максимальная нагрузка контакта: 2,5 A / 30 V DC 500 W / 250 V AC
Вывод .8	Замыкающий контакт	
Вывод .5	Общий контакт	

Мощность или потребляемый ток:

Напряжение	Режим готовности		максимально	
	CTR 1b	CTR 3b	CTR 1b	CTR 3b
230/240 V AC	0,6 W	2 W	2 W	5 W
24 V AC/DC	10 mA	10 mA	100 mA	120 mA

Для обеспечения максимально возможной устойчивости к помехам необходимо также подсоединить заземление (PE).

## 2 Инструкция по обслуживанию CTR 1b

### 2.1 Задание или изменение кода доступа (CTR 1b)

С помощью выключателей S1...4 могут быть введены или изменены ➤

четыре различных кода доступа (для четырех пользователей), каждый из которых вызывает одинаковые функции переключения выходного реле K1.

1. Установите в положение ВКЛ (“ON”) желательный выключатель S1...4 (только один!) на устройстве обработки данных.
2. Задайте желательный код доступа с помощью цифровых клавишей 1...9 (не менее двух цифр и не более пяти цифр). Каждое нажатие клавиши подтверждается коротким звуковым сигналом.
3. Снова установите в положение ВЫКЛ (“OFF”) соответствующий выключатель S1...4. В случае успешного задания или изменения кода доступа будет подан подтверждающий звуковой сигнал продолжительностью примерно две секунды.

## **2.2 Стирание кода доступа (CTR 1b)**

Любой код доступа, введенный с помощью выключателей S1...4, может быть стерт из запоминающего устройства таким образом, что в эту ячейку памяти больше не может быть записан какой-либо вводимый код.

1. Установите в положение ВКЛ (“ON”) желательный выключатель S1...4 (только один!) на устройстве обработки данных.
2. Нажмите клавишу «Ключ». О подтверждении нажатия сигнализирует короткий звуковой сигнал.
3. Снова установите в положение ВЫКЛ (“OFF”) соответствующий выключатель S1...4. В случае успешного стирания кода доступа Вы услышите подтверждающий звуковой сигнал продолжительностью примерно две секунды.

## **2.3 Функция CTR 1b**

Клавиша кодирования CTR 1b имеет один релейный выход (K1), с помощью которого реализуется функция «Импульс».



1. Введите с помощью цифровых клавиш 1...9 один из заданных ранее кодов доступа. Каждое нажатие клавиши подтверждается коротким звуковым сигналом.

**Примечание:**

Перед вводом требуемого кода доступа может быть нажато сколь угодно большое число цифровых клавиш, если Вы хотите исключить возможность запоминания кода лицом присутствующим при нажатии клавиш. Для сравнения с заданным ранее кодом доступа устройство анализирует лишь пять клавиш, нажатых последними перед клавишей «Ключ».

2. В заключение нажмите клавишу «Ключ» и держите ее в нажатом положении при необходимости.
  - Если цифры, введенные перед нажатием клавиши «Ключ», совпадают с заданным ранее кодом доступа, то реле K1 втягивается не менее, чем на одну секунду и осуществляется соответствующая функция (например, пуск привода ворот). Если клавиша «Ключ» удерживается в нажатом положении дольше одной секунды, то реле K1 находится во втянутом положении в течение всего этого времени, однако, не более, чем пять секунд. После отпускания реле имеется возможность в течение 20 секунд с помощью любой клавиши снова осуществить вышеуказанную функцию.
  - Если же введенная комбинация цифр не соответствует заданному ранее коду доступа, то об этом сигнализируют три коротких звуковых сигнала и происходит блокировка клавиатуры на время 10 секунд. Об окончании блокировки клавиатуры указывает звуковой сигнал продолжительностью примерно две секунды.

### **3 Инструкция по обслуживанию CTR 3b**

#### **3.1 Задание или изменение кода доступа (CTR 3b)**

С помощью выключателей S1 и S2 в случае этого устройства могут быть заданы или изменены два кода доступа.

В случае режима «двух ворот» код доступа, вводимый с помощью выключателя S1, соответствует реле K1, а код доступа, вводимый с помощью выключателя S2 относится к реле K2.

В режиме «выбора направления» коды доступа, введенные с помощью выключателей S1 и S2, служат в качестве средства подготовки к срабатыванию функции «открывания» (реле K1) и функции «закрывания» (реле K2).

1. Установите в положение ВКЛ (“ON”) желательный выключатель S1 или S2 (только один!) на устройстве обработки данных.
2. Задайте желательный код доступа с помощью цифровых клавишей 1...9 (не менее двух цифр и не более пяти цифр). Каждое нажатие клавиши подтверждается коротким звуковым сигналом.
3. Снова установите в положение ВЫКЛ (“OFF”) соответствующий выключатель S1 или S2. В случае успешного задания или изменения кода доступа будет подан звуковой сигнал продолжительностью примерно две секунды.

#### **3.2 Стирание кода доступа (CTR 3b)**

Любой код доступа, введенный с помощью выключателей S1 или S2, может быть стерт из запоминающего устройства таким образом, что в эту ячейку памяти больше не может быть записан никакой вводимый код.

1. Установите в положение ВКЛ (“ON”) желательный выключатель S1 или S2 (только один!) на устройстве обработки данных.



2. Нажмите клавишу «Ключ». О подтверждении нажатия сигнализирует короткий звуковой сигнал.
3. Снова установите в положение ВЫКЛ (“OFF”) соответствующий выключатель S1 или S2. В случае успешного стирания кода доступа Вы услышите подтверждающий звуковой сигнал продолжительностью примерно две секунды.

### **3.3 Функции CTR 3b**

Клавиша кодирования CTR 3b имеет три релейных выхода (K1, K2 и K3). С помощью реле K1 и K2 может быть на выбор реализован режим «двух ворот» или режим «выбора направления», с помощью реле K3 можно вызвать на выбор режим «звонок/ 3-минутное освещение» или режим «стоп/удерживание». Функции реле K3 не зависят от заданного ранее кода доступа и всегда могут быть осуществлены путем нажатия клавишей «стоп» (“Stop”) или «звонок/свет».

#### **3.3.1 Режим «двух ворот» с управлением от реле K1 и K2.**

Для осуществления режима «двух ворот» выключатель S3 должен быть установлен в положение ВЫКЛ (“OFF”) (положение при поставке). При этом код доступа, введенный с помощью выключателя S1, относится к реле K1, а код доступа, введенный с помощью выключателя S2, относится к реле K2.

1. Введите с помощью цифровых клавишей 1..9 один из заданных ранее кодов доступа. Каждое нажатие клавиши будет подтверждаться коротким звуковым сигналом (см. примечание в пункте 2.3!).
2. Нажмите в заключение клавишу «Ключ» и держите ее в нажатом положении при необходимости.
  - Если цифры, введенные перед нажатием клавиши «Ключ», совпадают с заданным ранее с помощью выключателя S1 ➤



или S2 кодом доступа, то реле K1 или K2 втягивается не менее, чем на одну секунду и осуществляется соответствующая функция. Если клавиша «Ключ» удерживается в нажатом положении дольше одной секунды, то реле K1 или K2 находится во втянутом положении в течение времени нажатия клавиши, однако, не более, чем пять секунд.

После отпускания реле имеется возможность в течение 20 секунд с помощью любой клавиши снова вызвать выполнение вышеуказанную функции.

- Если же введенная комбинация цифр не соответствует заданному ранее коду доступа, то см. пункт 2.3!

### **3.3.2 Режим «выбора направления» с управлением от реле K1 и K2**

Для осуществления режима «выбор направления» выключатель S3 должен находиться в положении ВКЛ (“ON”).

При этом клавиша и направление «открытие» связаны с реле K1, а клавиша и направление «закрывание» связаны с реле K2.

1. Введите с помощью цифровых клавишей 1...9 один из заданных ранее кодов доступа. Каждое нажатие клавиши подтверждается коротким звуковым сигналом (см. примечание в пункте 2.3!).
2. Нажмите в заключение клавишу «ключ».
  - Если цифры, введенные перед нажатием клавиши «Ключ», совпадают с заданным ранее с помощью выключателя S1 или S2 кодом доступа, то правильный ввод кода доступа будет подтвержден звуковым сигналом продолжительностью две секунды и начнется отсчет промежутка времени продолжительностью 20 секунд.
  - Если же введенная комбинация цифр не соответствует заданному ранее коду доступа, то см. пункт 2.3!



3. Теперь нажмите клавишу «открытие» или «закрывание».

- Если в течение этого промежутка времени продолжительностью 20 секунд будет нажата клавиша «открытие» или «закрывание», то реле К1 или К2 втягивает не менее, чем на одну секунду и осуществляется соответствующая функция. Если клавиша «закрывания» или «открывания» удерживается в нажатом положении дольше одной секунды, то реле К1 или К2 остается втянутым в течение всего этого промежутка времени, однако, не дольше, пяти секунд.
- После отпускания реле К1 или К2 в течение 20 секунд снова имеется возможность осуществить выполнение вышеуказанную функции. После этого происходит взаимная блокировка реле К1 и К2, то есть, когда реле К1 втянуто, реле К2 не может быть втянуто и наоборот.

### **3.3.3 Режим «звонок/ 3-минутное освещение» с управлением от реле К3**

Для осуществления режима «звонок/3-минутное освещение» выключатель S4 должен находиться в положении «ВЫКЛ» (“OFF”) (положение при поставке оборудования). При этом клавиша «Стоп» (“Stop”) не действует.

- При нажатии клавиши «звонок/3-минутное освещение» реле К3 втягивает и находится во втянутом положении, пока клавиша нажата.
- Если клавиша «звонок/3-минутное освещение» находится в нажатом положении дольше четырех секунд, то реле К3 не отпускает максимум три минуты. При этом клавишу не требуется больше держать нажатой.
- При повторном нажатии клавиши «звонок/3-минутное освещение» в течении этих трех минут происходит преждевременное отпускание реле К3.

### **3.3.4 Режим «стоп/удержание» с управлением от реле K3**

Для осуществления режима «стоп/удержание» выключатель S4 должен находиться в положении «ВКЛ» (“ON”). При этом клавиша «звонок/освещение» не функционирует.

- Если клавиша «Стоп» (“Stop”) не нажата, то реле K3 втянуто.
- При нажатии клавиши «Стоп» (“Stop”) происходит немедленное отпускание реле K3 и оно находится в этом положении в течение всего времени нажатия этой клавиши.
- Реле K3 также отпускает в том случае, когда устройство находится в режиме работы «Направление движения» и в течение упомянутого в этой связи интервала времени продолжительностью 20 секунд была нажата какая-то другая клавиша, кроме «открывание» или «закрывание».

## **Декларация изготовителя о соответствии директивам ЕС**

Изготовителя: Verkaufsgesellschaft KG  
Upheider Weg 94-98, D-33803 Steinhagen

**Изделие: кодовый выключатель**

**Тип прибора: CTR 1b; CTR 3b**

Указанное вышеизделие благодаря его проектированию, конструкции и изготовлению на нашей фирме соответствует основополагающим требованиям указанных ниже Директив. Это заявление утрачивает силу в случае внесения в изделие каких-либо изменений, которые не согласованы с нами.

### **Действующие положения, которым соответствует это изделие:**

Директивы ЕС в отношении электромагнитной совместимости

EN 61000-6-1 08/2002

EN 61000-6-3 08/2002

Директива ЕС в отношении электрических приборов низкого напряжения 98/37/ЕС

Steinhagen, 01.12.1998



Axel Becker

Руководство фирмы

- Slika 1**    **Montaža tipkovnice**
- Slika 2**    **Montaža analizatorja**
- Slika 3**    **Priključek CTR 1b (impulzno upravljanje)**
- Slika 4**    **Pogon dvojih vrat preko releja K1 in K2 (CTR 3b)**
- Slika 5**    **Priključek CTR 3b (smerno upravljanje in stop)**

## **1      Kodno stikalo CTR 1b in CTR 3b**

je sestavljeno iz analizatorja in tipkovnice. Obe enoti sta povezani z enostavno 2-žično napeljavo, ki se po želji skrajša (v dostavnem stanju je 5 m dolga) ali pa tudi do 20 m podaljša (pri tem uporabljajte izključno pramensko napeljavo z najmanjšim presekom 0,75 qmm!).

Ta napeljava prenaša samo nenevarno nizko napetost in je zavarovana proti sabotazi. Manipulacije na tem kablu ali na tastaturi ne vodijo k neželenim priklopom analizatorskih naprav. Tipkovnico montiramo na zunanje mesto, zato moramo poskrbeti, da je analizator montiran na zavarovanem vhodnem mestu, kjer ni preprek za žično povezavo z motorjem in je omogočen vnos vstopne kode.

Vstopna koda je od dvo- ali do pet-mestno kodno število, ki ga po želji izberete.

### **Navodilo:**

Prosimo upoštevajte, da med številčnimi tipkami "8" in "0" ni razlike. Vnos števil "1842" in "1042" vodi k enakemu izidu.

V dostavnem stanju so hranilna mesta za vstopne kode prazna oz. izbrisana. Uspešni vnosi, spremembe in izbrisi bodo tudi pri izpadu napetosti shranjeni.



Maksimalna obremenitev kontaktov izhodnega releja  
(potencialno prosti preklopni kontakt):

sponka <b>.6</b>	izklopni kontakt	max. obremenitev kontaktov: 2,5 A / 30 V DC 500 W / 250 V AC
sponka <b>.8</b>	vklopni kontakt	
sponka <b>.5</b>	skupni kontakt	

Potrebna moč:

napetost	stanje pripravljenosti		maksimalno	
	CTR 1b	CTR 3b	CTR 1b	CTR 3b
230/240 V AC	0,6 W	2 W	2 W	5 W
24 V AC/DC	10 mA	10 mA	100 mA	120 mA

Kot zaščito proti motnjam je potrebno priključiti ozemljitev.

## 2 Navodilo za uporabo CTR 1b.


### 2.1 Vnos ali sprememba vstopne kode (CTR 1b).

S stikali S1...4 so lahko vnesene ali spremenjene 4 različne vstopne kode (za 4 uporabnike), ki vse sprožijo preko releja K1 isto funkcijo stikala.

1. Željeno stikalo S1...4 (samo eno!) postavite na analizatorju v pozicijo "ON".
2. S tipkami 1...9 vnesite želeno vstopno kodo (najmanj dvo-, največ 5-mestno) Vsak pritisk na tipko bo kratko akustično potrjen.
3. Konkretno stikalo S1...4 postavite znova v pozicijo "OFF". Uspešni vnos ali sprememba bo z prid. 2-sekunde trajajočim tonom potrjena.

### 2.2 Izbris vstopne kode (CTR 1b)

Vsaka s stikalom S1...4 vnesena vstopna koda se lahko izbriše tako, da to shranjevalno mesto ni več uporabno za vnos drugih kod.

1. Stikalo v analizatorju postavite po želji S1...4 (samo enega) v pozicijo "ON". 

2. Pritisnite tipko "Ključ" - potrditev z kratkim signalnim tonom.
3. Zgoraj izbrano stikalo S1...4 postavite znova v pozicijo "OFF".  
Uspešen izbris bo potrjen z prid. 2-sekundnim signalnim tonom.

### 2.3 Funkcija CTR 1b

Kodno tipkalo CTR 1b ima relejni izhod (K1) s katerim se realizira funkcija "Impulz".

1. S tipkami 1...9 vnesite eno od navedenih vstopnih kod. Vsak pritisk na tipko bo potrjen z kratkim signalnim tonom.

#### **Opomba:**

Pred vnosom ujemajoče vstopne kode lahko pritiskate poljubno število tipk, ne da bi pri tem ostale v spominu. Samo zadnjih 5 pritiskov na tipke, pred pritiskom na tipko "ključ", bo uporabljeno za primerjavo z vneseno vstopno kodo.

2. Sledi pritisk na tipko "ključ", ki jo po potrebi držimo pritisnjeno.
  - Pred pritiskom tipke kjuč se prepíše vstopna koda preko že navedene, s pritiskom tipke "ključ" pa rele K1 (to opravlja najmanj eno sekundo) sproži funkcijo (npr. zagon vrat). V času (1 sekunde), ko je pritisnjena tipka "ključ" je aktiven tudi rele, vendar največ 5 sekund. Po izklopu releja je mogoče v roku 20 sekund z vsako tipko zgoraj navedeno funkcijo ponovno sprožiti.
  - V primeru, da ni vzpostavljena usklajenost, bo to z 3-kratnim signalnim tonom potrjeno, in tastatura bo za 10 sekund blokirana. Konec blokade bo s signalnim tonom, ki traja prid. 2 sekunde, akustično javljen.

### **3 Navodilo za uporabo CTR 3b.**

#### **3.1 Vnos ali sprememba vstopne kode (CTR 3b).**

S stikali S1 in S2 sta lahko vnešeni ali spremenjeni dve vstopni kodi. Pri po gonu dvojnih vrat pripada s stikalom S1 vnesena koda releju K1, in s stikalom S2 vnesena koda, releju K2. Pri "Izbira smeri" veljajo v stikalo S1 in S2 vneseni kodi, kot priprava za sprožitev funkcije "Gor" (relej K1) in "Dol" (relej K2).

1. Postavite željeno stikalo S1 ali S2 (samo enega!) v analizatorju na pozicijo "ON".
2. Željeno dostopno kodo vnesite z tipkami 1...9 (najmanj dvo-, največ 5-mestno). Vsak pritisk na tipko bo potrjen z kratkim signalnim tonom.
3. V točki 1. izbrano stikalo S1 ali S2 postavite znova v pozicijo "OFF". Uspešen vnos ali sprememba bo potrjena z 2-sekundnim signalnim tonom.

#### **3.2 Izbris vstopne kode (CTR 3b).**

Vsaka s stikalom S1 ali S2 vnesena vstopna koda je lahko izbrisana tako, da njeno mesto shranitve ni več uporabno za vnos druge kode.

1. Postavite željeno stikalo S1 ali S2 (samo enega!) v analizatorju na pozicijo "ON".
2. Pritisnite tipko "Ključ" - potrditev z kratkim signalnim tonom.
3. V točki 1. izbrano stikalo S1 ali S2 postavite znova v pozicijo "OFF". Uspešen vnos ali sprememba bo potrjena z 2-sekundnim signalnim tonom.

#### **3.3 Funkcije CTR 3b.**

Kodno tipkalo CTR 3b ima tri relejne izhode (K1, K2 in K3). Z K1 in K2 imamo možnost izbire pogoja: "dvojnih vrat" ali "izbire smeri". Z K3 pa lahko izberemo med: "zvonec/3-minutna luč" ali "stop". Funkciji K3 sta neodvisni





od dane vstopne kode in se lahko z tipko "Stop" ali "Zvonec/luč" vedno izbrišejo.

### **3.3.1. Pogon dvojih vrat preko releja K1 in K2**

Pri pogonu dvojih vrat mora biti stikalo S3 v poziciji "OFF" (začetno stanje). Pri tem s stikalom S1 vnesena vstopna koda pripada releju K1 in s stikalom S2 vnesena koda releju K2.

1. Vnesite z tipkami 1...9 eno od vstopnih kod. Vsak pritisk na tipko bo potrjen z kratkim signalnim tonom (Glej opombe iz točke 2.3!).
2. Sledi pritisk na tipko "Ključ", ki jo po potrebi držimo pritisnjeno.
  - Pred pritiskom tipke kijuč se prepíše vstopna koda preko že navedene, s pritiskom tipke "ključ" pa rele K1 (to opravlja najmanj eno sekundo) sproži funkcijo (npr. zagon vrat). V času (1 sekunde), ko je pritisnjena tipka "ključ" je aktiven tudi rele, vendar največ 5 sekund. Po izklopu releja je mogoče v roku 20 sekund z vsako tipko zgoraj navedeno funkcijo ponovno sprožiti.
  - Če ni uskladitve glejte točko 2.3!

### **3.3.2. Pogon "izbira smeri" preko releja K1 in K2**

Za pogon "Izbira smeri" mora biti stikalo S3 v poziciji "ON". Pri tem tipka v smeri "Gor" pripada releju K1 in tipka v smeri "Dol" releju K2.

1. Vnesite z tipkami 1...9 eno od vstopnih kod. Vsak pritisk na tipko bo potrjen z kratkim signalnim tonom (glej "Opombe" iz točke 2.3!).
2. Sledi pritisk na tipko "Ključ".
  - Pred pritiskom tipke ključ se prepíše vstopna koda vnesena z stikalom 1 ali 2, preko ž navedene, s pritiskom tipke "ključ" pa rele K1 (to opravlja najmanj eno sekundo) sproži funkcijo (npr. zagon vrat). V času (1 sekunde), ko je pritisnjena tipka "ključ" je aktiven



tudi rele K1 oz. K2, vendar največ 5 sekund. Po izklopu releja je mogoče v roku 20 sekund z vsako tipko zgoraj navedeno funkcijo ponovno sprožiti.

- V primeru neuskkljenosti glej opombo pod točko 2.3!

### 3. Za tem pritisnite tipko "Gor" ali "Dol".

- Če je med potekom 20 sekund pritisnjena tipka "gor" oz. "dol", se aktivira K1 oz. K2 za najmanj 1 sekundo, in s tem sproži funkcijo. Če ostane tipka "gor" ali "dol" več kot eno sekundo pritisnjena ostane tudi rele K1 oz. K2 tako dolgo aktiven, vendar največ 5 sekund.
- Po vsakem izkplu releja K1 in K2 je mogoče v času 20 sekund z.i. funkcijo znova sprožiti. Releja K1 in K2 sta še naprej obojestransko blokirana. Torej pri aktivnem releju K1 se ne more aktivirati rele K2 in obratno.

### 3.3.3. Pogon "Zvonec/3 minutna luč" - preko releja K3

Za pogon "Zvonec/3 minutna luč" aktivira S4 v poziciji "OFF" (začetivo stanje). Tipka "Stop". Pri tem ne opravlja nobene funkcize.

- Pri pritisku tipke "Zvonec/luč" se aktivira K3 za dolžino/čas pritiska na tipko.
- če ostane tipka "Zvonec/luč" dalj kot 4 sekunde stisnjena, ostane aktiviran K3 za največ 3 minute aktiviran, brez da ostane tipka stisnjena.
- če je med tem časom - 3-minut - tipka "Zvonec/luč" ponovno pritisnjena, se izklopi aktiviran K3 predčasno.

### 3.3.4. Pogon "Stop" preko releja K3

Za pogon "Stop" se mora stikalo S4 postaviti na pozicijo "ON". Tipka "Zvonec/luč" pri tem ne opravlja nobene funkcize.

- Če tipka "Stop" ni pritisnjena. Je rele K3 aktiviran.
- Pri pritisku tipke "Stop" se rele K3 izklopi, in ostane tako dolgo izklopljen dokler ostane tipka pritisnjena. ►

- Prav tako se rele K3 izklopi, če se naprava nahaja v pogonu "Izbira smeri", in je pred potekom omenjenih 20 sekund pritisnjena druga tipka kot "Gor" ali "Dol".

## **EG-Izjava proizvajalca**

Proizvajalec:      Verkaufsgesellschaft KG  
Upheider Weg 94-98, D-33803 Steinhagen

**Proizvod:**        **kodno tipkalo**  
**Tip naprave:**    **CTR 1b; CTR 3b**

goraj navedeni proizvod s svojo zasnovo, konstrukcijo in končno izvedbo v tržni obliki ustreza zadevnim osnovnim zahtevam v nadaljevanju navedenih smernic glede varstva in zdravja pri delu.

V primeru spreminjanja proizvoda, ki ni v skladu z našo zasnovo, ta izjava ni veljavna.

### **Zadevna določila, katerim ustreza proizvod:**

ES-smernice o elektromagnetni skladnosti

EN 61000-6-1    08/2002

EN 61000-6-3    08/2002

ES-smernica o nizki napetosti 97/37/ES

Steinhagen, 01.12.1998



ppa. Axel Becker  
poslovodstvo

- Bilde 1** Montering tastatur
- Bilde 2** Montering vurderingsapparat
- Bilde 3** Tilslutning fra CTR 1b (impulsstyring)
- Bilde 4** "2-port"-drift av relé K1 og K2 (CTR 3b)
- Bilde 5** Tilslutning fra CTR 3b (retningsstyring og stopp/stans)

## 1 Kodetrykknapp CTR 1b og CTR 3b

består av et vurderingsapparat og et tastatur. Begge enheter forbindes med en enkel totrådet ledning som kan forkortes etter ønske (ved levering 5 m lang) eller forlenges inntil 20 m (dertil brukes utelukkende en fleksibel leder med et tverrsnitt på minimum 0,75 mm<sup>2</sup>!).

Denne forbindelsen fører kun ufarlig lavspenning og er sabotasjesikker; d.v.s. manipulasjoner på denne kabelen eller på tastaturet fører ikke til utilsiktede koplinger av vurderingsapparatet. Mens tastaturet monteres utvendig må vurderingsapparatet alltid plasseres i et område beskyttet mot tilgang fordi det her tilkoples styreledninger for f.eks. en portåpner og det muliggjøres innlegging av tilgangskoder.

En tilgangskode er en to- til femsifret tallkode som du kan velge fritt.

### Henvisning:

Vennligst vær oppmerksom på at det ikke finnes noe forskjell mellom de numeriske tastene "8" og "0". Innlegging av tallene "1842" og "1042" fører altså til det samme resultatet!

Ved leveringen er lagringsplassene for tilgangskoder tomme hhv. slettet. Utførte innlegginger, endringer og slettinger lagres sikker mot strømbrydd.



Maksimal kontaktbelastning av utgangsreléet (spenningsfri veksler):

Klemme <b>.6</b>	Åpnerkontakt	maks. kontaktbelastning: 2,5 A / 30V DC 500 W / 250V AC
Klemme <b>.8</b>	Lukkerkontakt	
Klemme <b>.5</b>	Felles kontakt	

Ytelses- hhv. strømforbruk:

<b>Støm</b>	<b>Stand-By</b>		<b>maksimalt</b>	
	<b>CTR 1b</b>	<b>CTR 3b</b>	<b>CTR 1b</b>	<b>CTR 3b</b>
230/240 V AC	0,6 W	2 W	2 W	5 W
24 V AC/DC	10 mA	10 mA	100 mA	120 mA

## 2 Bruksanvisning CTR 1b

### 2.1 Innlegging eller endring av tilgangskoder (CTR 1b)

Med bryterne S1...4 kan 4 forskjellige tilgangskoder (for 4 brukere) legges inn eller endres. Disse utløser alle den samme koplingen fra utgangsreléet K1.

1. Ønsket bryter S1...4 (kun én!) i vurderingsapparatet fås i stillingen "ON".
2. Ønsket tilgangskode (minimum 2-, maksimum 5-sifret) legges inn med tastene 1...9. Hvert tastetrykk bekreftes med en kort signaltone.
3. Den henholdsvis bryter S1...4 fås igjen i stilling "OFF". Utført innlegging eller endring bekreftes med en signaltone på ca. 2 sekunder.

### 2.2 Sletting av tilgangskoder (CTR 1b)

Hver tilgangskode lagt inn med bryterne S1...4 kan slettes slik at hver kode som kan legges inn ikke lenger passer på denne lagringsplassen.

1. Ønsket bryter S1...4 (kun én!) i vurderingsapparatet fås i stillingen "ON".
2. Tast "Nøkkel" trykkes – bekreftelse med en kort signaltone.
3. Den henholdsvis bryter S1...4 fås igjen i stilling "OFF". Utført sletting bekreftes med en signaltone på ca. 2 sekunder.

## 2.3 Funksjon CTR 1b

Kodetasteren CTR 1b har en reléutgang (K1) som funksjonen "Impuls" realiseres med.

1. En av de innlagte tilgangskodene legges inn med tastene 1...9. Hvert tastetrykk bekreftes med en kort signaltone.

### Bemerkning

Før innlegging av en passende tilgangskode kan et ønsket antall numeriske taster trykkes for å utelukke at en ledsager kan huske tilgangskoden ved innleggingen. Kun de siste 5 tastetrykk før tasten "Nøkkel" trykkes benyttes for sammenligning med innlagte tilgangskoder.

2. Deretter trykkes tast "Nøkkel" og holdes trykt hvis nødvendig.
  - Dersom sifrene lagt inn før tasten "Nøkkel" ble trykt stemmer overens med de innlagte tilgangskodene, trekkes reléet K1 til i minst 1 sekund og funksjonen (f.eks. start av portåpneren) utløses. Dersom tasten "Nøkkel" trykkes lenger enn 1 sekund trekkes reléet K1 til like lenge – men begrenset til 5 sekunder. Etter utløsning av reléet er det mulig innen 20 sekunder å utløse den ovenfor angitte funksjonen på nytt med hver ønsket tast.
  - Dersom det ikke fantes noe overensstemmelse bekreftes dette med 3 korte signaltoner og tastaturet forblir sperret i 10 sekunder. Slutten av denne sperretiden indikeres akustisk med en signaltone på ca. 2 sekunder.

## 3 Bruksanvisning CTR 3b

### 3.1 Innlegging eller endring av tilgangskoder (CTR 3b)

Med bryterne S1 og S2 kan man her legge inn eller endre 2 forskjellige tilgangskoder.

Ved "2-port"-driften er koden lagt inn med bryter S1 tilordnet reléet K1 og koden lagt inn med bryter S2 reléet K2. ►

Ved "Retningsvalget" forbereder kodene lagt inn med bryterne S1 og S2 utløsingen av "Åpen"-funksjonen (relé K1) og "Stengt"-funksjonen (relé K2).

1. Ønsket bryter S1 eller S2 (kun én!) i vurderingsapparatet fås i stillingen "ON".
2. Ønsket tilgangskode (minimum 2-, maksimum 5-sifret) legges inn med tastene 1...9. Hvert tastetrykk bekreftes med en kort signaltone.
3. Den henholdsvis bryter S1 eller S2 fås igjen i stilling "OFF". Utført innlegging eller endring bekreftes med en signaltone på ca. 2 sekunder.

### **3.2 Sletting av tilgangskoder (CTR 3b)**

Hver tilgangskode lagt inn med bryterne S1 eller S2 kan slettes slik at hver kode som kan legges inn ikke lenger passer på denne lagringsplassen.

1. Ønsket bryter S1 eller S2 (kun én!) i vurderingsapparatet fås i stillingen "ON".
2. Tast "Nøkkel" trykkes – bekreftelse med en kort signaltone.
3. Den henholdsvis bryter S1 eller S2 fås igjen i stilling "OFF". Utført sletting bekreftes med en signaltone på ca. 2 sekunder.

### **3.3 Funksjon CTR 3b**

Kodetasteren CTR 3b har 3 reléutganger (K1, K2 og K3). Med K1 og K2 kan man valgfritt realisere "2-port"- eller "Retningsvalg"-drift og med K3 valgfritt "Ringelegg-/3-minutters-lys" – eller "Stopp/stans"-drift. Funksjonene til K3 er uavhengige av en innlagt tilgangskode og kan alltid utløses med tastene "Stopp" eller "Ringelegg/lys."

#### **3.3.1 "2-port"-drift av relé K1 og K2**

For "2-port"-driften må bryteren S3 være i stilling "OFF" (tilstand ved levering). Herved er tilgangskoden lagt inn med bryter S1 tilordnet reléet K1 og koden lagt inn med bryter S2 reléet K2.



1. En av de innlagte tilgangskodene legges inn med tastene 1...9. Hvert tastetrykk bekreftes med en kort signaltone. (Se "Bemerkning" i punkt 2.3!)
2. Deretter trykkes tast "Nøkkel" og holdes trykt hvis nødvendig.
  - Dersom sifrene lagt inn med bryteren S1 hhv. S2 før tasten "Nøkkel" ble trykt stemmer overens med de innlagte tilgangskodene, trekkes reléet K1 hhv. K2 til i minst 1 sekund og funksjonen utløses. Dersom tasten "Nøkkel" trykkes lenger enn 1 sekund trekkes reléet K1 hhv. K2 til like lenge – men begrenset til 5 sekunder. Etter utløsning av reléet er det mulig å utløse den ovenfor angitte funksjonen på nytt innen 20 sekunder.
  - Dersom det ikke fantes noe overensstemmelse se likeledes punkt 2.3!

### **3.3.2 "Retningsvalg"-drift av relé K1 og K2**

For "Retningsvalg"-driften må bryteren S3 være i stilling "ON".

Herved er tast og retning "Åpen" tilordnet reléet K1 og tast og retning "Stengt" reléet K2.

1. En av de innlagte tilgangskodene legges inn med tastene 1...9. Hvert tastetrykk bekreftes med en kort signaltone. (Se "Bemerkning" i punkt 2.3!)
2. Deretter trykkes tast "Nøkkel"
  - Dersom sifrene lagt inn med bryteren S1 hhv. S2 før tasten "Nøkkel" ble trykt stemmer overens med den innlagte tilgangskoden, bekreftes den riktige innleggingen med en signaltone på ca. 2 sekunder og tiden på 20 sekunder begynner å gå.
  - Dersom det ikke fantes noe overensstemmelse se likeledes punkt 2.3!
3. Deretter trykkes tast "Åpen" eller "Stengt".
  - Dersom tasten "Åpen" hhv. "Stengt" trykkes innen disse 20 sekunder, trekkes reléet K1 hhv. K2 til i minst 1 sekund og funksjonen utløses. Dersom tasten "Åpen" hhv. "Stengt" trykkes lenger enn 1 sekund,





trekkes reléet K1 hhv. K2 til like lenge – men begrenset til 5 sekunder.

- Etter utløsning av reléene K1 og K2 er det mulig å utløse de ovenfor angitte funksjonene på nytt innen 20 sekunder. Reléene K1 og K2 er fortsatt låst overfor hverandre; d.v.s. når reléet K1 er trukket til kan reléet K2 ikke trekkes til og omvendt.

### **3.3.3 "Ringeanlegg/3-minutters-lys"-drift av relé K3**

For "Ringeanlegg/3-minutters-lys"-driften må bryteren S4 være i stilling "OFF" (tilstand ved levering). Tasten "Stopp" har herved ingen funksjon.

- Når tasten "Ringeanlegg/lys" trykkes trekkes reléet K3 til så lenge taste trykket varer.
- Trykkes tasten "Ringeanlegg/lys" lenger enn 4 sekunder, blir reléet K3 trukket til i maksimum 3 minutter uten at tasten må holdes trykt.
- Dersom tasten "Ringeanlegg/lys" trykkes på nytt innen disse 3 minuttene, utløses reléet for tidlig.

### **3.3.4 "Stopp/stans"-drift av relé K3**

For "Stopp/stans"-driften må bryteren S4 være i stilling "ON". Tasten "Ringeanlegg/lys" har herved ingen funksjon.

- Dersom tasten "Stopp" ikke er trykt, er reléet trukket til.
- Dersom tasten "Stopp" trykkes utløses reléet K3 med en gang og forblir utløst så lenge tasten trykkes.
- Reléet K3 utløses likeledes når apparatet er i "Retningsvalg"-drift og det trykkes en annen tast enn "Åpen" eller "Stengt" innen de nevnte 20 sekunder.

## EU-producenterklæring

Produsent:           Verkaufsgesellschaft KG  
Upheider Weg 94-98, D-33803 Steinhagen

**Produkt:           Kodetaster**  
**Apparattype:    CTR 1b; CTR 3b**

Produktet som beskrives ovenfor er på basis av dets design og byggemåte i overensstemmelse med de relevante grunnleggende krav som stilles i de direktiver som står oppført nedenfor. Denne erklæringen taper sin gyldighet, dersom det foretas en endring ved produktet uten vår godkjennelse.

### Relevante bestemmelser som produktet er i samsvar med:

EU-direktiver for elektromagnetisk kompatibilitet

EN 61000-6-1   08/2002

EN 61000-6-3   08/2002

EF-lavspenningsdirektiv 98/37/EF

Steinhagen, 01.12.1998



p.p. Axel Becker  
Daglig leder

- Fig. 1** Montering knappsats
- Fig. 2** Montering utvärderingsapparat
- Fig. 3** Anslutning för CTR 1b (impulsstyrning)
- Fig. 4** "2-port"-funktion relä K1 och K2 (CTR 3b)
- Fig. 5** Anslutning för CTR 3b (riktningsstyrning och stopp/stanna)

## 1 Kodknapparna CTR 1b och CTR 3b

består av en utvärderingsapparat och en knappsats. Båda enheterna förbinds med hjälp av en enkel 2-trådsledning, som man kan korta till valfri längd (vid leveransen är den 5 m lång) eller förlänga upp till 20 m (använd endast motsvarande kabel med ett tvärsnitt på minst 0,75 mm<sup>2</sup>!).

Denna förbindelse leder endast ofarlig lågspänning och den är sabotagesäker, d.v.s manipulering av kabeln eller knappsatsen leder inte till några kopplingsaktioner på utvärderingsapparaten. Medan knappsatsen monteras på utsidan ska utvärderingsapparaten alltid monteras åtkomstskyddat, eftersom styrledningar för t.ex en portdrivning ansluts och inmatningen av åtkomstkoder är möjlig.

Åtkomstkoden är en kod på mellan två och fem siffror som du kan välja fritt.

### Observera

Observera att det inte är någon skillnad mellan sifferknapparna "8" och "0". Inmatningen av sifferkombinationen "1842" och "1042" ger alltså samma resultat!

Vid leveransen är minnesplatserna för åtkomstkoden tomma resp. raderade. Korrekta inmatningar, ändringar eller raderingar lagras så, att de är säkra även vid spänningsavbrott.



Utgångsreläets maximala kontaktbelastning (potentialfri växlare):

Klämma <b>.6</b>	brytande kontakt	max. kontaktlast: 2,5 A / 30 V DC 500 W / 250 V AC
Klämma <b>.8</b>	slutande kontakt	
Klämma <b>.5</b>	gemensam kontakt	

Effekt- resp. strömförbrukning:

Spänning	Stand-By		maximalt	
	CTR 1b	CTR 3b	CTR 1b	CTR 3b
230/240 V AC	0,6 W	2 W	2 W	5 W
24 V AC/DC	10 mA	10 mA	100 mA	120 mA

För största möjliga okänslighet gentemot störningar bör man även ansluta jord (PE).

## 2 Bruksanvisning CTR 1b

### 2.1 Mata in eller ändra åtkomstkoder (CTR 1b)

Med brytarna S1...4 kan man mata in 4 olika åtkomstkoder (för 4 användare) resp. ändra dem, som alla utlöser samma kopplingsaktion på utgångsreläet K1.

1. Ställ den önskade brytaren S1...4 (endast en av dessa) på utvärderingsapparaten på läget "ON".
2. Mata in den önskade åtkomstkoden (minst 2 och max. 5 siffror) med knapparna 1...9. Varje gång du trycker en knapp hörs en kort ljudsignal.
3. Ställ respektive brytare S1...4 på läget "OFF" igen. Att inmatningen eller ändringen var korrekt hör du på en ljudsignal som hörs i ca. 2 sekunder.

### 2.2 Radera åtkomstkoder (CTR 1b)

Varje åtkomstkod som har matats in med brytarna S1...4 kan man även radera (ta bort), så att ingen inmatad kod längre får plats på denna minnesplats.



1. Ställ den önskade brytaren S1...4 (endast en av dessa) på utvärderingsapparaten på läget "ON".
2. Tryck på knappen "nyckel" - du hör en kort ljudsignal som bekräftelse.
3. Ställ respektive brytare S1...4 på läget "OFF" igen. Att raderingen var korrekt hör du på en ljudsignal som hörs i ca. 2 sekunder.

### 2.3 Funktion CTR 1b

Kodavkännaren CTR 1b har en relä-utgång (K1) med vars hjälp funktionen "impuls" realiseras.

1. Knappa in en av de inmatade åtkomstkoderna med knapparna 1...9. Varje gång som du trycker en knapp hörs en kort ljudsignal.

#### Observera

Innan man matar in en valfri åtkomstkod kan man trycka ett valfritt antal siffer- knappar för att undvika att personer i närheten ska kunna uppfatta och minnas den äkta koden. Det är endast de sista 5 siffrorna som man trycker innan man trycker på knappen "nyckel" som accepteras som åtkomstkod.

2. Tryck sedan knappen "nyckel" och håll den ev. nertryckt.
  - Om de sista fem siffrorna som knappades in innan man trycket på knappen "nyckel" stämmer överens med en av de lagrade åtkomstkoderna slår reläet K1 till i minst 1 sekund och funktionen (t.ex start portdrivning) utlöses. Om man trycker på knappen "nyckel" längre än 1 sekund förblir reläet K1 tillslaget lika länge - emellertid i längst 5 sekunder. När reläet sedan slår ifrån kan man inom 20 sekunder utlösa den o.n. funktionen igen med varje knapp.
  - Om siffrorna som knappades inte stämmer överens med en av de lagrade åtkomstkoderna hörs 3 korta ljudsignaler och knappsatsen förblir spärrad i 10 sekunder. När man hör en ljudsignal på ca. 2 sekunder igen upphävs spärran.

### **3 Bruksanvisning CTR 3b**

#### **3.1 Mata in eller ändra åtkomstkoder (CTR 3b)**

Med brytarna S1 och S2 kan man mata in 2 olika åtkomstkoder resp. ändra dem.

I "2-port"-funktionen är den med brytare S1 inmatade koden samordnad med reläet K1 och den med brytaren S2 inmatade koden med reläet K2.

Vid "riktningsval" har de med brytarna S1 och S2 inmatade koderna uppgiften att förbereda utlösningen av funktionen "öppna" (relä K1) och funktionen "stänga" relä K2.

1. Ställ den önskade brytaren S1 eller S2 (endast en av dessa) på utvärderingsapparaten på läget "ON".
2. Mata in den önskade åtkomstkoden (minst 2 och max. 5 siffror) med knapparna 1...9. Varje gång du trycker en knapp hörs en kort ljudsignal.
3. Ställ respektive brytare S1 eller S2 på läget "OFF" igen. Att inmatningen eller ändringen var korrekt hör du på en ljudsignal som hörs i ca. 2 sekunder.

#### **3.2 Radera åtkomstkoder (CTR 3b)**

Varje åtkomstkod som har matats in med brytare S1 eller S2 kan man även radera (ta bort), så att ingen inmatad kod längre får plats på denna minnesplats.

1. Ställ den önskade brytaren S1 eller S2 (endast en av dessa) på utvärderingsapparaten på läget "ON".
2. Tryck på knappen "kodnyckel" - du hör en kort ljudsignal som bekräftelse.
3. Ställ respektive brytare S1 eller S2 på läget "OFF" igen. Att raderingen var korrekt hör du på en ljudsignal som hörs i ca. 2 sekunder.

### 3.3 Funktion CTR 3b

Kodavkännaren CTR 3b har 3 relä-utgångar (K1, K2 och K3). Med K1 och K2 kan man realisera antingen "2-port"-funktion eller "riktningsval"-funktion och med K3 antingen "dörrklocka-/3-minuter-ljus" eller en "Stopp/stanna"-funktion. K3-funktionerna är oberoende av den inmatade åtkomskoden och de kan alltid utlösas med knapparna "Stop" eller "dörrklocka/ljus".

#### 3.3.1 "2-port"-funktion relä K1 och K2

För "2-port"-funktionen måste brytaren S3 stå på "OFF" (leveranstillstånd). I detta fall är den med brytare S1 inmatade koden samordnad med reläet K1 och den med brytaren S2 inmatade koden med reläet K2.

1. Knappa in en av de inmatade åtkomstkoderna med knapparna 1...9. Varje gång som du trycker en knapp hörs en kort ljudsignal (se anmärkningen i punkt 2.3!).
2. Tryck sedan knappen "nyckel" och håll den ev. nertryckt.
  - Om siffrorna som knappades in innan man trycket på knappen "nyckel" stämmer överens med en av de lagrade åtkomstkoderna för brytare S1 resp. S2 slår reläet K1 resp. K2 till i minst 1 sekund och funktionen utlösas. Om man trycker på knappen "nyckel" längre än 1 sekund förblir reläet K1 och K2 tillslaget lika länge - emellertid i längst 5 sekunder. När reläet sedan slår ifrån kan man inom 20 sekunder utlösa den o.n. funktionen igen med varje knapp.
  - Om siffrorna som knappades inte stämmer överens med en av de lagrade åtkomstkoderna, se punkt 2.3!

#### 3.3.2 "Rikttningsval"-funktion Relä K1 och K2

För "Rikttningsval"-funktionen måste brytaren S3 stå på "ON". Här är knappen och riktningen "öppna" samordnad med reläet K1 och knappen och riktningen "stänga" med relä K2.



1. Knappa in en av de inmatade åtkomstkoderna med knapparna 1...9. Varje gång som du trycker en knapp hörs en kort ljudsignal (se punkt 2.3!).
2. Tryck sedan knappen "nyckel" och håll den ev. nertryckt.
  - Om siffrorna som knappades in innan man trycket på knappen "nyckel" stämmer överens med en av de lagrade åtkomstkoderna för brytare S1 resp. S2 bekräftas den korrekta inmatningen genom en ljudsignal på ca. 2 sekunder och en tid på 20 sekunder börjar gå.
  - Om siffrorna som knappades inte stämmer överens med en av de lagrade åtkomstkoderna, se punkt 2.3!
3. Tryck sedan på knappen "öppna" eller "stänga".
  - Om man trycker knappen "öppna" eller "stänga" inom 20 sekunder slår reläet K1 resp. K2 till i minst 1 sekund och funktionen utlöses. Om man håller knappen "öppna" eller "stänga" nertryckt längre än 1 sekund förblir reläet K1 och K2 tillslaget lika länge - emellertid i längst 5 sekunder.
  - Varje gång som reläet sedan slår ifrån kan man inom 20 sekunder utlösa den o.n. funktionen igen. Dessutom är reläerna K1 och K2 ömsesidigt förreglade, d.v.s om relä K1 har slagit till kan relä K2 inte slå till och tvärtom.

### **3.3.3 "Dörrklocka/3-minuter-ljus"-funktion relä K3**

För "Dörrklocka/3-minuter-ljus"-funktionen måste brytaren S4 stå på "OFF" (leveranstillstånd). Knappen "Stop" har här ingen funktion.

- Om man trycker på knappen "dörrklocka/ljus" slår reläet K3 till så länge som knappen hålls nertryckt.
- Om man håller knappen "dörrklocka/ljus" nertryckt längre än 4 sekunder förblir reläet K3 tillslaget för max. 3 minuter utan att man behöver fortsätta trycka på knappen.
- Om man trycker på knappen "dörrklocka/ljus" om igen inom dessa 3 minuter slår reläet K3 ifrån i förtid.



### 3.3.4 "Stopp/stanna"-funktion relä K3

För "Stopp/stanna"-funktionen måste brytaren S4 stå på "ON". Knappen "dörrklocka/ljus" har här ingen funktion.

- Om man inte trycker knappen "Stop" är reläet K3 tillslaget.
- När man trycker knappen "Stop" slår reläet K3 ifrån omedelbart och förblir i detta läger lika länge som man håller knappen nertryckt.
- Reläet K3 slår också ifrån om apparaten befinner sig i "Riktningval" - funktion och om man inom de 20 sekunder som nämns där trycker på en annan knapp än "öppna" eller "stänga".

### EG-tillverkarförsäkran

Tillverkare:           Verkaufsgesellschaft KG  
                              Upheider Weg 94-98, D-33803 Steinhagen

**Produkt:**           **Kodlås**

**Modell:**           **CTR 1b; CTR 3b**

De ovan beskrivna produkterna överensstämmer i sin konstruktion, funktion och design i vår utgivna modell, med tillämpliga grundläggande krav enligt nedanstående angivna riktlinjer. Vid ändringar av produkten som gjorts utan vårt medgivande, förlorar denna försäkran sin giltighet.

### Tillämpliga bestämmelser, som produkten uppfyller:

EG-riktlinjer för elektromagnetisk kompatibilitet

EN 61000-6-1   08/2002

EN 61000-6-3   08/2002

EG Lågspänningsdirektiv 98/37/EG

Steinhagen den 01.12-1998



ppa Axel Becker, Företagsledning

**Kuva 1 Näppäimistön asennus**

**Kuva 2 Tiedonkäsittelylaitteen asennus**

**Kuva 3 liitäntä CTR 1b: (impulssiohjaus)**

**Kuva 4 Releiden K1 ja K2 "2-portti"-toiminto (CTR 3b)**

**Kuva 5 liitäntä CTR 3b: (Suunnanohjaus ja Stop/Seis)**

## **1 Koodipainike CTR 1b ja CTR 3b**

koostuvat tiedonkäsittelylaitteesta ja näppäimistöstä. Molemmat yksiköt yhdistetään yksinkertaisella 2-säikeisellä johdolla, jota voidaan lyhentää tarpeen mukaan (toimituspituus 5 metriä), mutta jota voidaan myös pidentää 20 m asti (tähän on käytettävä ainoastaan säikeistä kaapelinjohdinjohtoa, joka on halkaisijaltaan vähintään 0,75 qmm!).

Tämä liitos johtaa vain vaaratonta matalajännitettä ja on sabotaasivarma; s.o. tähän kaapeliin tai näppäimistöön kohdistuvat manipulaatiot eivät aiheuta tiedonkäsittelylaitteeseen ei-haluttuja kytkentätoimintoja. Näppäimistö asennetaan ulos, kun taas tiedonkäsittelylaitteisto on aina asennettava kulkusuojattuun ympäristöön, koska siihen kytketään ohjausjohdot esimerkiksi oven käyntiin panemiseksi, ja kulkukoodin määrittäminen on mahdollista. Kulkukoodi on kaksi - viisipaikkainen numerokoodi, joka voidaan vapaasti valita.

### **Huomio:**

Huomioikaa, että numeronäppäimien "8" ja "0" ei ole eroa. Lukujen "1842" ja "1042" antaminen johtaa siis samaan tulokseen!

Koneen toimitustilassa muistipaikat kulkukoodia varten ovat tyhjä tai mitätöidyt. Onnistuneet tietojen syöttämiset, muutokset ja poistamiset tallennetaan sähkökatkosvarmasti.



Ulostuloreleen maksimi kontaktikuormitus (potentiaalivapaa vaihto):

Liitin <b>.6</b>	Avaajakosketus	maks. kosketusrasitus: 2,5 A / 30 V DC 500 W / 250 V AC
Liitin <b>.8</b>	Sulkijakosketus	
Liitin <b>.5</b>	Yhteinen kosketus	

Tehon- ja virranotto:

<b>Jännite</b>	<b>Stand-by</b>		<b>Maksimi</b>	
	<b>CTR 1b</b>	<b>CTR 3b</b>	<b>CTR 1b</b>	<b>CTR 3b</b>
230/240 V AC	0,6 W	2 W	2 W	5 W
24 V AC/DC	10 mA	10 mA	100 mA	120 mA

Jotta saataisiin suurin mahdollinen turva häiriöitä vastaan, tulisi suorittaa myös maaliitos (PE).

## **2 Käyttöohje CTR 1b**

### **2.1 Kulkukoodin syöttäminen tai muuttaminen (CTR 1b)**

Kytkimillä S1...4 voidaan syöttää tai muuttaa 4 erilaista kulkukoodia (neljälle käyttäjälle), jotka kaikki laukaisevat lähtöreleen K1 saman kytkentätoiminnon.

1. Toivottu kytkin S1...4 (vain yksi!) tulkintalaitteessa tuodaan asentoon "ON".
2. Toivottu kulkukoodi (minimissaan 2-, maksimissaan 5-paikkainen) syötetään näppäimillä 1...9. Jokaisen näppäimen painalluksen kone vahvistaa lyhyellä äänimerkillä.
3. Käytetty kytkin S1...4 tuodaan asentoon "OFF". Tietojen onnistunut syöttäminen tai muuttaminen vahvistetaan noin 2 sekunnin pituisella äänimerkillä.

### **2.2 Kulkukoodien poistaminen (CTR 1b)**

Jokainen kytkimillä S1...4 annettu kulkukoodi voidaan mitätöidä, niin että muistipaikkaan ei enää käy mikään annettavissa oleva koodi.



1. Toivottu kytkin S1...4 (vain yksi!) tulkintalaitteessa tuodaan asentoon "ON".
2. Painetaan "Schüssel"-näppäintä ("avain") - vahvistus lyhyellä merkkiä neljä.
3. Käytetty kytkin S1...4 tuodaan asentoon "OFF". Tietojen onnistunut mitätöiminen vahvistetaan noin 2 sekunnin pituisella äänimerkillä.

### 2.3 CTR 1b:n toiminta

Koodinäppäimellä CTR 1b on lähtörele (K1), jonka avulla "impulssi"-toiminto toteutuu.

1. Annetaan yksi näppäimillä 1...9 syötetyistä kulkukoodeista. Jokainen näppäimen painallus vahvistetaan lyhyellä merkkiäänellä.

#### **Huomio:**

Ennen sopivan kulkukoodin antamista voidaan painaa niin montaa numeron- äppäintä kuin halutaan, jotta voidaan estää mahdollisia seuralaisia painamasta koodia mieleensä. Vain 5 viimeistä näppäimen painallusta ennen "Schüssel"-näppäimen ("avain") painamista verrataan syötettyyn kulkukoodiin.

2. Lopuksi painetaan "Schüssel"-näppäintä ("avain") ja tarvittaessa pidetään painettuna.
  - jos ennen "Schüssel"-näppäimen ("avain") painamista annetut luvut täsmäsivät tallennetun kulkukoodin kanssa, vetää rele K1 vähintään 1 sekunniksi kiinni ja toiminto (esim. portin käynnistäminen) laukaistaan. Jos "Schlüssel"-näppäin ("avain") pysyy kauemmin kuin 1 sekunnin painettuna, pysyy rele K1 myös yhtä kauan vedettynä - enintään kuitenkin 5 sekuntia. Releen päästymisen jälkeen on mahdollista 20 sekunnin kuluessa laukaista yllä mainittu toiminto uudelleen millä tahansa näppäimellä.
  - Jos sitävastoin yhteensopivuutta ei löytynyt, vahvistetaan tämä 3 lyhyellä merkkiäänellä ja näppäimistö pysyy 10 sekuntia suljettuna. Sulkuajan loppumisesta ilmoitetaan akustisesti noin 2 sekunnin mittaisella merkkiäänellä.

### **3 Käyttöohjeet CTR 3b**

#### **3.1 Kulkukoodin syöttäminen tai muuttaminen (CTR 3b)**

Kytkimillä S1 ja S2 pystytään täällä syöttämään ja muuttamaan 2 erilaista kulkukoodia.

“2-portti”-toiminnossa on kytkimellä S1 annettu koodi ohjattu releeseen K1 ja kytkimellä S2 annettu koodi releeseen K2.

“Suunnanvalinnassa” palvelevat kytkimillä S1 ja S2 annetut koodit “auki”-toiminnon (rele K1) ja “kiinni”-toiminnon (rele K2) laukaisemisen valmisteluna.

1. Toivottu kytkin S1 tai S2 (vain yksi!) tulkintalaitteessa tuodaan asentoon “ON”.
2. Toivottu kulkukoodi (minimissään 2-, maksimissaan 5-paikkainen) syötetään näppäimillä 1...9. Jokainen näppäimen painallus vahvistetaan lyhyellä merkkiäänellä.
3. Käytössä ollut kytkin S1 tai S2 laitetaan taas asentoon “OFF”.  
Onnistunut tietojen syöttäminen tai muuttaminen vahvistetaan noin 2 sekunnin pituisella merkkiäänellä.

#### **3.2 Kulkukoodin poistaminen (CTR 3b)**

Jokainen näppäinten S1 ja S2 avulla annettu kulkukoodi voidaan mitätöidä, niin että sen muistipaikalle ei enää käy mikään annettavissa oleva koodi.

1. Toivottu kytkin S1 tai S2 (vain yksi!) tulkintalaitteessa tuodaan asentoon “ON”.
2. Painetaan “Schlüssel”-näppäintä (“avain”) - Vahvistus lyhyen merkkiäänän kautta.
3. Käytössä ollut kytkin S1 tai S2 laitetaan taas asentoon “OFF”.  
Onnistunut poistaminen vahvistetaan noin 2 sekunnin pituisella merkkiäänellä.

### 3.3 CTR 3b:n toiminnot

Koodinäppäimellä CTR 3b on 3 lähtörelettä (K1, K2 ja K3). K1:n ja K2:n avulla voidaan valinnan mukaan toteuttaa "2"-portti- tai "suunnan valinta"-toiminnot, ja K3:n avulla valinnaisesti "Soitto-/3-minuutin-valo"- tai "Stop/Seis"-toiminto. K3:n toiminnot ovat riippumattomia annetusta kulkukoodista ja ne voidaan laukaista aina näppäimillä "Stop" tai "soitto/valo".

#### 3.3.1 Releiden K1 ja K2 "2-portti"-toiminto

"2-portti"-toimintaa varten täytyy kytkimen S3 olla asennossa "OFF" (toimitusasento).

Tässä on kytkimellä S1 annettu kulkukoodi ohjattu releeseen K1 ja kytkimellä S2 syötetty koodi releeseen K2.

1. Annetaan yksi tallennetuista kulkukoodeista näppäimillä 1...9. Jokainen näppäimen painallus vahvistetaan lyhyellä merkkiäänellä. (Katso "Huomio" kohdasta 2.3!)
2. Lopuksi painetaan "Schlüssel"-näppäintä ("avain") ja tarvittaessa pidetään painettuna.
  - jos ennen "Schlüssel"-näppäimen ("avain") painamista annetut luvut täsmäsivät kytkimellä S1 tai S2 tallennetun kulkukoodin kanssa, vetää rele K1 tai K2 vähintään 1 sekunniksi kiinni ja toiminto laukaistaan. Jos "Schlüssel"-näppäin ("avain") pysyy kauemmin kuin 1 sekunnin painettuna, pysyy rele K1 tai K2 myös yhtä kauan vedettynä - enintään kuitenkin 5 sekuntia. Releen päästymisen jälkeen on mahdollista 20 sekunnin kuluessa laukaista yllä mainittu toiminto uudelleen.
  - Jos sitävastoin yhteensopivuutta ei löytynyt, katso myös kohtaa 2.3!

### 3.3.2 “Suunnanvalinta”-toiminto releillä K1 ja K2

“Suunnanvalinta”-toimintaa varten täytyy kytkimen S3 olla asennossa “ON”. Tässä on näppäin ja suunta “auki” ohjattu releeseen K1 ja näppäin ja suunta “kiinni” releeseen K2.

1. Annetaan yksi tallennetuista kulkukoodeista näppäimillä 1...9. Jokainen näppäimen painallus vahvistetaan lyhyellä merkkiäänellä. (Katso “Huomio” kohdasta 2.3!)
2. Lopulta painetaan “Schlüssel”-näppäintä (“avain”).
  - jos ennen “Schlüssel”-näppäimen (“avain”) painamista annetut luvut täsmäsivät kytkimellä S1 tai S2 tallennetun kulkukoodin kanssa, vahvistetaan oikea lukujen antaminen noin 2 sekunnin pituisella merkkiäänellä ja 20 sekunnin mittainen aika alkaa juosta.
  - Jos sitävastoin yhteensopivuutta ei löytynyt, katso myös kohtaa 2.3!
3. Lopuksi painetaan näppäintä “auki” - tai “kiinni”.
  - Jos 20 sekunnin kuluessa painetaan näppäintä “auki” tai “kiinni”, vetää rele K1 tai K2 vähintään 1 sekunniksi kiinni ja toiminto laukaistaan. Jos näppäin “auki” tai “kiinni” pysyy painettuna kauemmin kuin 1 sekunnin, pysyy rele K1 tai K2 myös yhtä kauan vedettynä - enintään kuitenkin 5 sekuntia.
  - Releiden K1 ja K2 päästymisen jälkeen on mahdollista 20 sekunnin kuluessa laukaista yllämainitut toiminnot uudelleen. Lisäksi releet K1 ja K2 on keskinäisesti lukittu; s.o. kun rele K1 on vedettynä, ei relettä K2 voi vetää ja toisinpäin.

### **3.3.3 “Soitto-/3-minuutin-valo”-toiminto releellä K3**

“Soitto-/3-minuutin-valo”-toimintaa varten täytyy kytkimen S4 olla “OFF”-asennossa (toimitusasento). “Stop”-näppäimellä ei ole tässä tilanteessa mitään toimintoa.

- Kun näppäintä “Soitto/valo” painetaan, vetää rele K3 kiinni painalluksen ajaksi.
- Jos “Soitto/valo” -näppäin pysyy painettuna kauemmin kuin 4 sekuntia, pysyy rele K3 maksimissaan 3 minuuttia vedettynä, ilman että näppäintä pitäisi jatkuvasti painaa.
- Jos näiden 3 minuutin kuluessa painetaan uudestaan näppäintä “Soitto/valo”, päästyy rele K3 ennenaikaisesti.

### **3.3.4 “Stop/seis”-toiminto releellä K3**

“Stop/seis”-toimintoa varten täytyy kytkimen S4 olla asennossa “ON”. “Soitto/valo” -näppäimellä ei ole tässä tilanteessa mitään toimintoa.

- Jos “Stop”-näppäin ei ole painettuna, on rele vedettynä.
- Jos “Stop”-näppäintä painetaan, päästyy rele K3 välittömästi ja pysyy yhtä kauan päästyneenä, kuin näppäin pysyy painettuna.
- Samaten päästyy rele K3, kun laite on “suunnanvalinta”-toiminnossa ja mainittujen 20 sekunnin aikana painetaan jotakin muuta näppäintä kuin “auki” tai “kiinni”.



## EY – valmistajan vakuutus

Valmistaja:           Verkaufsgesellschaft KG  
Upheider Weg 94-98, D-33803 Steinhagen

**Tuote:**                **Koodinäppäimistö**

**Laitetyyppi:**       **CTR 1b; CTR 3b**

Yllä mainittu tuote vastaa suunnittelultaan ja rakenteeltaan sellaisena kuin me olemme sen tuoneet myyntiin jatkossa lueteltujen direktiivien olennaisia perustavanlaatuisia vaatimuksia. Yksikin tuotteeseen tehty muutos, jota ei ole sovittu meidän kanssamme, aiheuttaa tämän vakuutuksen voimassaolon päättymisen.

### **Olennaiset vaatimukset, joita tuote vastaa:**

EY-direktiivit sähkömagneettisesta yhteensopivuudesta

EN 61000-6-1   08/2002

EN 61000-6-3   08/2002

EY pienjännitedirektiivi 98/37/EY

Steinhagen, 01.12.1998



ppa. Axel Becker

Yrityksen johto

- Billede 1**    **Montering tastatur**
- Billede 2**    **Montering læseenhed**
- Billede 3**    **Tilslutning af CTR 1b (impulsstyring)**
- Billede 4**    **"2-ports-" funktion for relæerne K1 og K2 (CTR 3b)**
- Billede 5**    **Tilslutning af CTR 3b (retningsstyring og stop/stands)**

## **1      Kodetastatur CTR 1b og CTR 3b**

består af en læseenhed og et tastatur. De to enheder forbindes via et almindeligt, 2-ledet kabel, som må afkortes (5 m langt ved levering) eller forlænges til i alt 20 m (benyt udelukkende kabel med et tværsnit på mindst 0,75 mm<sup>2</sup>!).

Denne forbindelse fører en ufarlig lavspænding og kan ikke saboteres, dvs. manøvrering med kablet eller med tastaturet medfører ikke utilsigtet styreaktivitet i læseenheden. Tastaturet monteres udvendigt, mens læseenheden skal placeres, så den ikke er frit tilgængelig, da eftersom styrekablerne til f.eks. en portåbner tilsluttes her, og det er muligt at indtaste adgangskoder.

En adgangskode er en to-femcifret numerisk kode, De selv kan vælge.

### **Bemærk:**

Vær venligst opmærksom på, at der her ikke er forskel på tallene "8" og "0". Talkoderne "1842" og "1042" er altså i dette tilfælde identiske!

Ved levering er pladserne til adgangskoderne tomme, hhv. slettede. Indkodning, ændringer og sletninger er sikrede - også ved strømsvigt.



Udgangsrelæets maksimale kontaktydelse (spændingsfri skiftekontakt):

Klemme <b>.6</b>	åbningskontakt	maks. kontaktbelastning: 2,5 A / 30 V DC 500 W / 250 V AC
Klemme <b>.8</b>	lukningskontakt	
Klemme <b>.5</b>	fælleskontakt	

Strømforbrug:

Spænding	Stand-by		maximal	
	CTR 1b	CTR 3b	CTR 1b	CTR 3b
230/240 V AC	0,6 W	2 W	2 W	5 W
24 V AC/DC	10 mA	10 mA	100 mA	120 mA

For at på at undgå forstyrrelser bør der etableres jordforbindelse.

## 2 Betjeningsvejledning CTR 1b

### 2.1 Indtastning eller ændring af adgangskoder (CTR 1b)

Med kontakterne S1- 4 kan der indkodes eller ændres 4 forskellige adgangskoder (for 4 brugere), som alle udløser den samme funktion i udgangsrelæet K1.

1. Vælg én af kontakterne S1- S4 og sæt denne i "ON" position.
2. Indtast den ønskede adgangskode ved hjælp af tasterne 1...9 (mindst 2 - højst 5 cifre). Hvert tryk på en tast bekræftes med et kort lydsignal.
3. Kontakten bringes nu igen i "OFF" position. En korrekt foretaget indkodning eller ændring bekræftes med et lydsignal, ca. 2 sek.

### 2.2 Sletning af adgangskoder (CTR 1b)

En adgangskode, der er indkodet med kontakterne S1...4 kan slettes, således at der på denne plads ikke kan gemmes nogen anden kode.



1. Vælg én af kontakterne S1..4 på læseenheden og sæt denne i "ON" position.
2. Tryk på "Nøgle" tasten - bekræftes med et kort lydsignal.
3. Den pågældende kontakt S1...4 bringes igen i "OFF" position. En korrekt gennemført sletning bekræftes med et lydsignal, ca. 2 sek.

### 2.3 Funktion CTR 1b

Kodetastaturet CTR 1b har en relæ-udgang (K1) hvormed funktionen "impuls" realiseres.

1. Indtast en af de indkodede adgangskoder med tasterne 1...9. Hvert tryk på en tast bekræftes med et kort lydsignal.

#### **Bemærk:**

Hvis De er under ledsagelse af en anden person og ikke ønsker, at denne person muligvis ser koden, kan der trykkes på flere forskellige taster, før den korrekte kode indtastes. Kun de sidste 5 tal før De trykker på "Nøgle" tasten anvendes.

2. Tryk derefter på "Nøgle" tasten og hold den evt. nede.
  - Hvis talkoden, som blev indtastet før De trykkede på "Nøgle" tasten stemmer overens med en af de indkodede adgangskoder, aktiveres K1 relæet i mindst 1 sekund og funktionen (f.eks. igangsætning af portåbneren) udløses. Hvis "Nøgle" tasten holdes nedtrykt længere end 1 sekund, forbliver K1 relæet aktiveret - dog ikke længere end 5 sekunder. Når relæet slår fra, er det indenfor 20 sekunder muligt at udløse funktionen påny med en vilkårlig tast.
  - Hvis der derimod ikke foreligger en overensstemmelse, signaliseres dette via 3 korte lydsignaler. Tastaturet er nu spærret i 10 sekunder. Derefter vil De høre et lyd-signal i ca. 2 sek.

### **3 Betjeningsvejledning CTR 3b**

#### **3.1 Indkodning eller ændring af adgangskoder (CTR 3b)**

Der kan indkodes eller ændres 2 forskellige adgangskoder med kontakterne S1 og S2.

Ved et "2-port"-system er koden, som er indtastet via S1 kontakten tildelt relæet K1 og koden, som er indtastet via kontakten S2 er tildelt relæet K2. Ved "retnings- valg" fungerer de koder, der er indtastede via kontakterne S1 og S2 som en forbe- redelse til udløsning af "åbne"-funktionen (relæ K1) og "lukke"-funktionen (relæ K2).

1. Vælg en af kontakterne S1 eller S2 på læseenheden og sæt denne i "ON" position.
2. Indtast den ønskede adgangskode (mindst 2, højst 5 cifre) med tasterne 1...9. Efter hvert tryk på en tast vil De høre et kort lydsignal.
3. Den pågældende kontakt, S1 eller S2, bringes påny i position "OFF". En korrekt gennemført indkodning eller ændring bekræftes med et lydsignal, ca. 2 sekunder.

#### **3.2 Sletning af adgangskoder (CTR 3b)**

Enhver kode, der er indkodet via kontakterne S1 eller S2 kan slettes, således at der på denne plads ikke kan gemmes nogen anden kode.

1. Vælg en af kontakterne S1 eller S2 på læseenheden og sæt denne i "ON" position.
2. Tryk på "Nøgle" tasten - bekræftes med kort lydsignal.
3. Den pågældende kontakt, S1 eller S2 bringes påny i "OFF" position. En korrekt gennemført sletning bekræftes med et kort lydsignal, ca. 2 sekunder.

### 3.3 Funktioner CTR 3b

Kodetasten CTR 3b har 3 relæudgange (K1, K2 og K3). Med K1 og K2 kan man enten vælge en "2-ports-" funktion eller en "retningsvalg" funktion, og med K3 "klokke/3 min. belysning" eller "stop/stands". K3 s funktioner er uafhængige af adgangskoden og kan altid udløses med tasterne "stop" eller "Klokke/Belysning".

#### 3.3.1 "2-ports"-funktion for relæerne K1 og K2

Ved ovennævnte funktion skal S3 kontakten være i "OFF" position (som ved levering).

Adgangskoden, som er indtastet via kontakten S1 er tildelt relæet K1, hvorimod koden, som er indtastet via kontakten S2 er tildelt relæet K2.

1. Indtast en af de indkodede adgangskoder med tasterne 1...9. Hvert tryk på en tast bekræftes med et kort lydsignal. (Se "bemærk" under afsnit 2.3!)
2. Tryk nu på "Nøgle" tasten, hold den evt. nede.
  - Hvis koden, der blev indtastet før De trykkede på "Nøgle" tasten stemmer overens med den via S2 eller S2 indtastede adgangskode, aktiveres relæet K1, hhv. K2 i mindst 1 sekund og funktionen udløses. Hvis "Nøgle" tasten holdes nede længere end 1 sekund, forbliver K1 eller K2 relæet aktiveret - dog højst 5 sekunder. Når relæet slår fra, kan man indenfor 20 sekunder at udløse funktionen påny.
  - Se afsnit 2.3 hvis koden ikke var korrekt!

### 3.3.2 "Retningsvalg" -funktion, relæ K1 og K2

Kontakten S3 skal være i "ON" position. Tasten for "Åbne" er tildelt relæet K1, tasten for "Lukke" er tildelt relæet K2.

1. Indtast en af adgangskoderne ved hjælp af tasterne 1...9. Hvert tryk på en tast bekræftes med et kort lydsignal. (Se "Bemærk" under afsnit 2.3!).
2. Tryk derefter på "Nøgle" tasten.
  - Hvis talkoden, som blev indtastet før De trykkede på "Nøgle" tasten stemmer overens med den via S1 eller S2 indtastede adgangskode, bekræftes dette med et lydsignal, ca. 2 sekunder, og en nedtælling på 20 sekunder sættes i gang.
  - Se afsnit 2.3 hvis koden ikke var korrekt!
3. Tryk derefter på tasten "Åbne" eller "Lukke".
  - Hvis der indenfor disse 20 sekunder trykkes på tasten "Åbne" eller "Lukke", aktiveres K1 hhv. K2 relæet i mindst 1 sekund, og den ønskede funktion sættes i gang. Hvis "Åbne" eller "Lukke" tasten holdes nede længere end dette ene sekund, forbliver K1, hhv. K2 relæet også aktiveret - dog ikke længere end 5 sekunder.
  - Når K1 og K2 relæerne er slået fra, er det indenfor 20 sekunder muligt at udløse ovennævnte funktion påny. Desuden låser relæerne K1 og K2 gensidigt, dvs. når relæ K1 er aktiveret, kan relæ K2 ikke aktiveres og omvendt.

### **3.3.3 "Klokke/Belysning" funktion for relæ K3**

Ved funktionen "Klokke/Belysning" skal S4 kontakten være i "OFF" position (som ved levering). "Stop" tasten har ikke nogen funktion i denne sammenhæng.

- Når der trykkes på "Klokke/Belysning" tasten, aktiveres K3 relæet så længe tasten holdes nede.
- Holdes "Klokke/Belysning" tasten nede længere end 4 sekunder, aktiveres K3 relæet i maks. 3 minutter, uden at det er nødvendigt at holde fingeren på tasten.
- Hvis der indenfor disse 3 minutter påny trykkes på tasten "Klokke/Belysning", slår K3 relæet fra.

### **3.3.4 "Stop/stands" funktion for relæ K3**

S4 kontakten skal være i "ON" position for at sætte funktionen "stop/stands" i gang. Tasten "Klokke/Belysning" har ingen funktion i denne sammenhæng.

- K3 relæet er aktiveret, hvis der ikke trykkes på "stop" tasten.
- Hvis der trykkes på "stop" tasten, slår relæet fra.
- K3 relæet slår yderligere fra, hvis apparatet netop er i funktionen "retningsvalg" og der indenfor de nævnte 20 sekunder trykkes på andre taster end "Åbne" eller "Lukke".



## EU-fabrikanterklæring

Fabrikant:           Verkaufsgesellschaft KG  
Upheider Weg 94-98, D-33803 Steinhagen

**Produkt:**           **Codificador**  
**Model:**           **CTR 1b; CTR 3b**

Det ovenfor opførte produkt opfylder i medfør af sin udvikling og konstruktion samt af den udførelse, som vi har bragt i handlen, de almindelige, grundlæggende krav i de efterfølgende direktiver. I tilfælde af ændringer på produktet, der ikke er udført med vort samtykke, mister denne erklæring sin gyldighed.

### **Almindelige bestemmelser, som dette produkt opfylder:**

Directivas europeias relativas à compatibilidade electromagnética

EN 61000-6-1   08/2002

EN 61000-6-3   08/2002

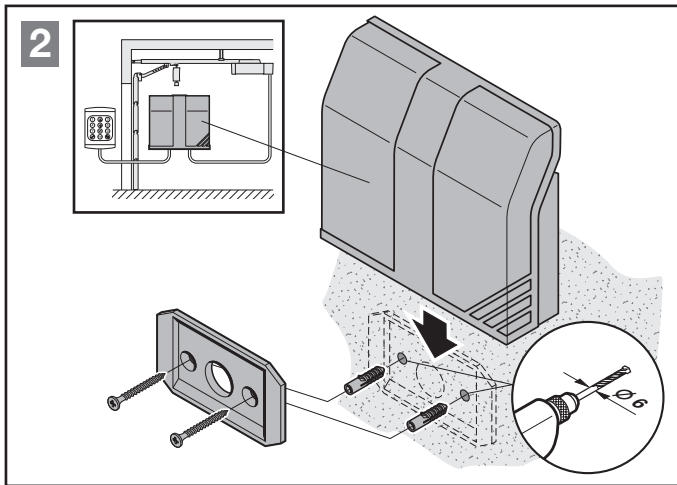
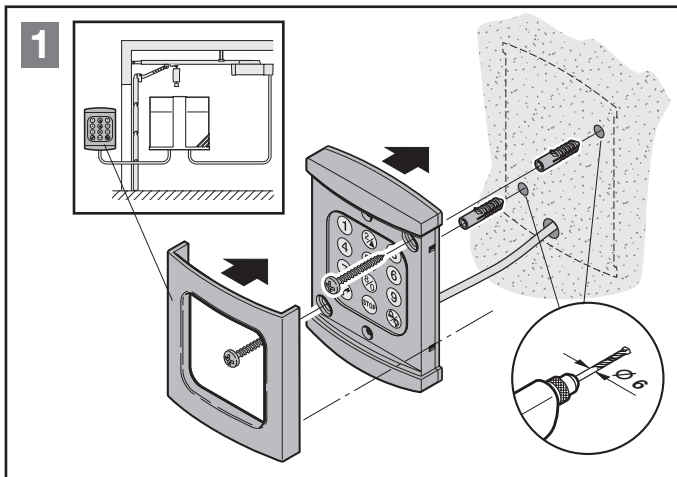
Directiva europeia relativa à baixa tensão 98/37/CE

Steinhagen, den 01.12.1998

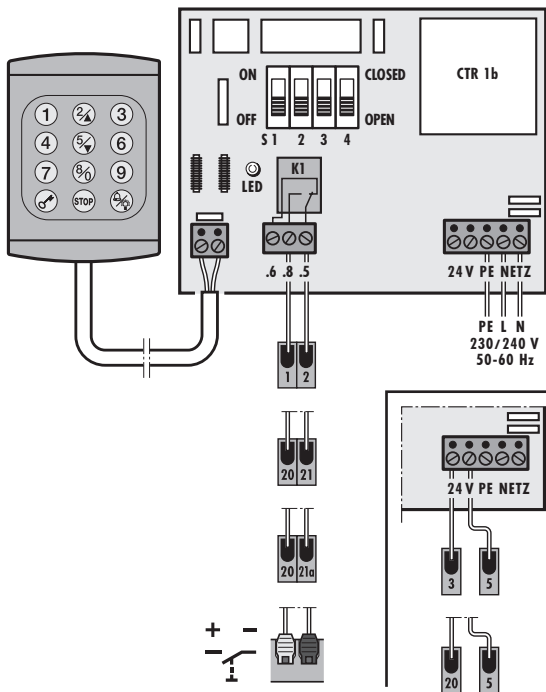
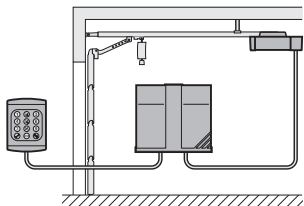


p. p. Axel Becker

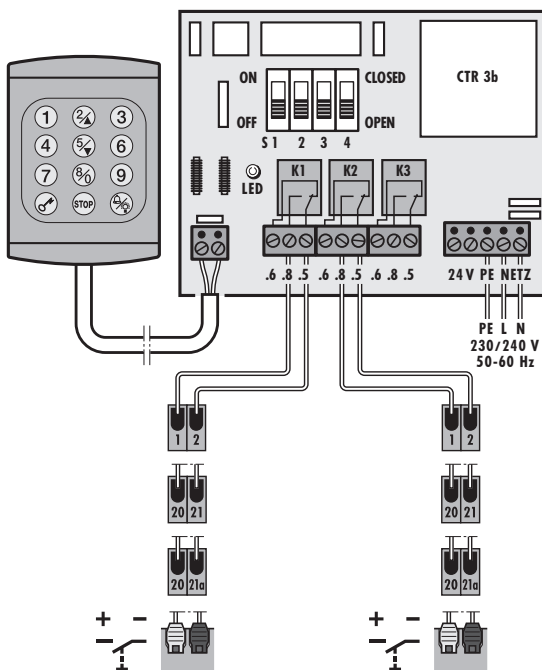
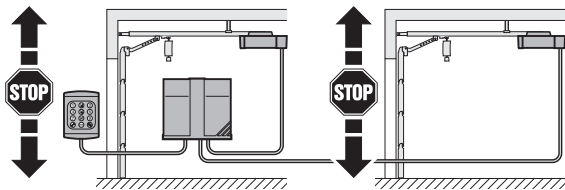
Direktionen



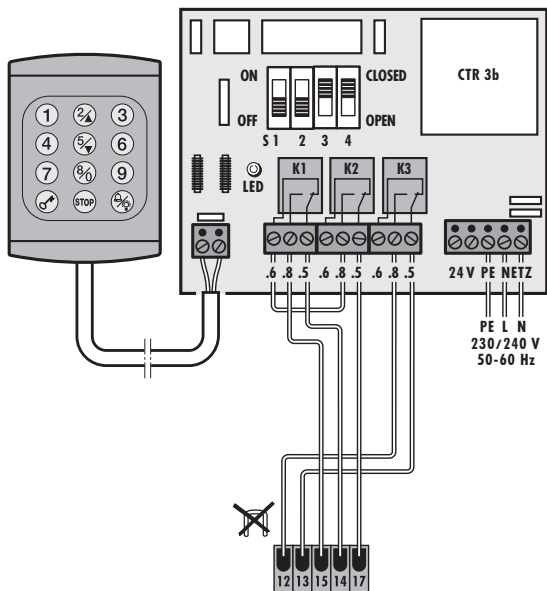
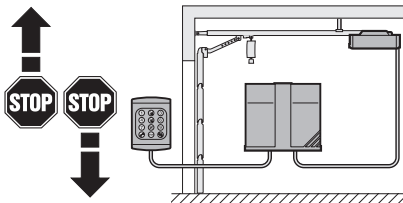
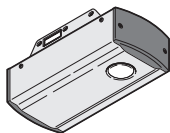
3



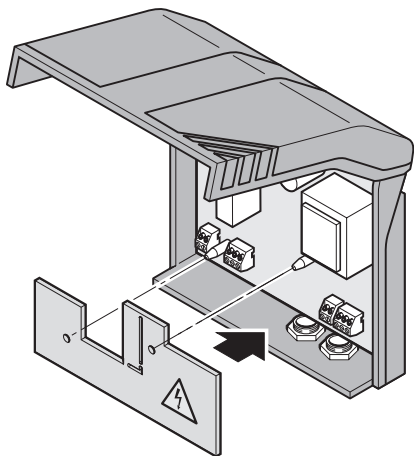
4



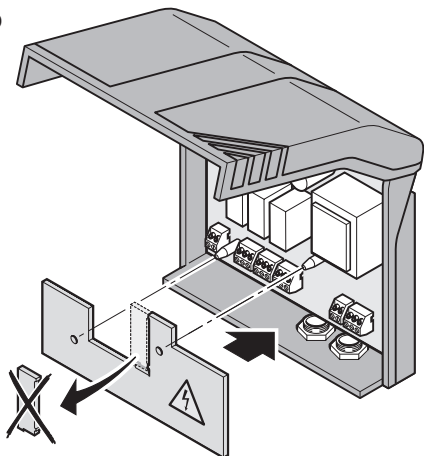
5



## 6 CTR 1b



## CTR 3b







01.2008 TR30G011 RE