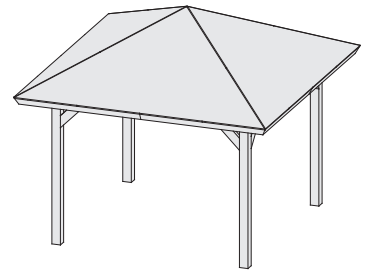


## Produktinformation



# Bergen 1

## Pavillon

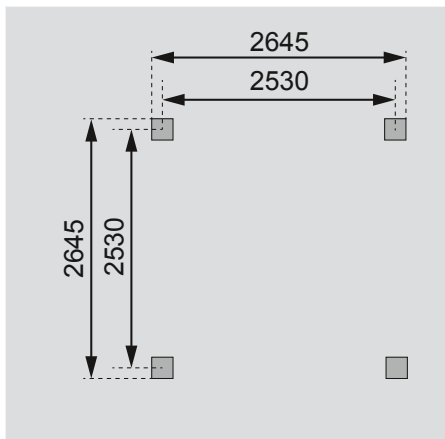


Zubehör und genauere Erläuterungen finden Sie unter der Rubrik Zubehör.  
Beachten Sie bitte die Übersicht Zubehör.

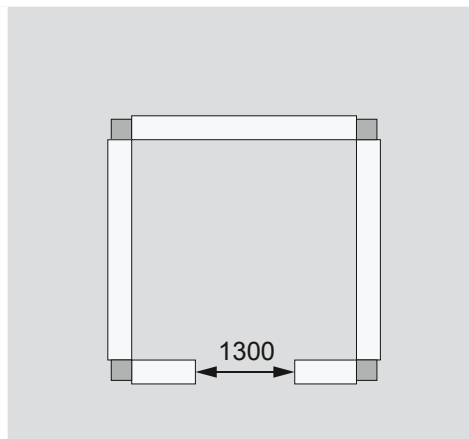
<b>Außenmaße Pfosten</b>	B 264,5 × T 264,5 cm
<b>Innenmaße</b>	B 241,5 × T 241,5 cm
<b>Dachstand</b>	B 338 × T 338 cm
<b>Dachüberstand</b>	36,5 cm
<b>Seitenhöhe</b>	196 cm
<b>Firsthöhe</b>	290 cm
<b>Umbauter Raum</b>	17,2 m <sup>3</sup>
<b>Dachfläche</b>	12,8 m <sup>2</sup>
<b>Dachneigung</b>	20°
<b>Pfosten</b>	115 × 115 mm
<b>Türflügel Außenmaße</b>	-
<b>Tür Durchgangsmaße</b>	-
<b>Tür Lichtausschnitt (á Element)</b>	-
<b>Fenster Anzahl</b>	-
<b>Fenster Außenmaße</b>	-
<b>Fenster Lichtausschnitt</b>	-
<b>Bedarf Schindeln</b>	6 Pakete (8 Pakete bei asymmetrischen)
<b>Bedarf Bitumendachbelag (zur Ersteindeckung!)</b>	4 Rollen (7,5 m <sup>2</sup> )
<b>Bedarf selbstklebende Dacheindeckung</b>	-
<b>Bedarf Pfostenanker</b>	4 Stück
<b>Zulässige Schneelast</b>	75 kg/m <sup>2</sup>
<b>Paketmaße</b>	B 275 × T 90 × H 50 cm / 422 kg

Bitte beachten Sie dazu den Punkt Vorbereitung der Stellfläche bzw des Fundaments

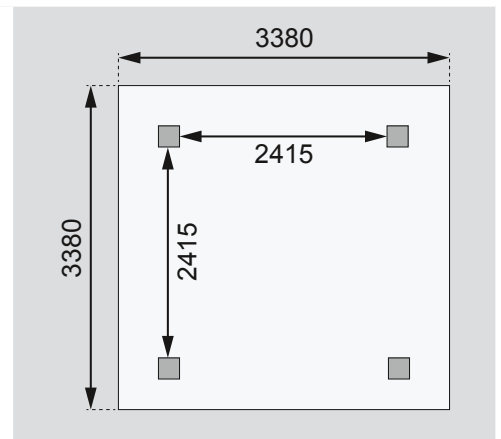
**Fundamentplan Pfosten (in mm)**



**Brüstung gegen Aufpreis (in mm)**



**Dachstand / Pfostenabstand (in mm)**



### Ausführung

- Nordische Hölzer, kesseldruckimprägniert

### Pfosten

- 4 Stück
- Massivholz

### Dach

- 18 mm Dachplatte
- Inkl Bitumendachbelag zur Ersteindeckung

### Erhältliches Zubehör (gegen Aufpreis)

- Pfostenanker
- Schindeln
- Pavillonhaube
- Brüstung und Fußboden