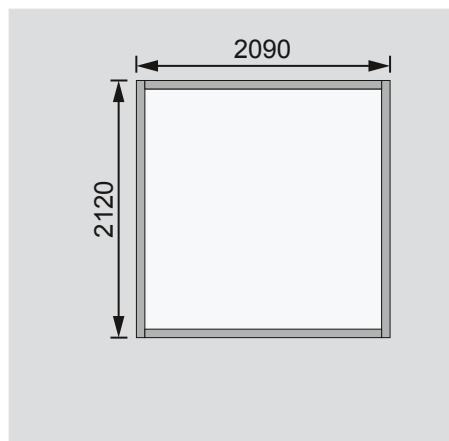


Zubehör und genauere Erläuterungen finden Sie unter der Rubrik Zubehör.  
Beachten Sie bitte die Übersicht Zubehör.

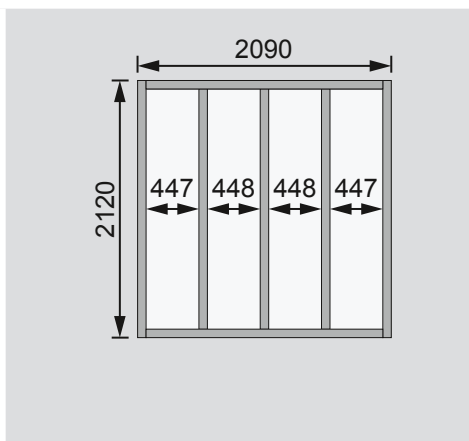
<b>Außenmaße mit Eckverbindung</b>	B 213 × T 217 cm
<b>Außenmaße</b>	B 209 × T 213 cm
<b>Innenmaße</b>	B 205 × T 209 cm
<b>Dachstand</b>	B 264 × T 258 cm
<b>Dachüberstand vorne / seitlich / hinten</b>	23,5 / 28 / 21,5 cm
<b>Seitenhöhe</b>	189 cm
<b>Firshöhe</b>	230 cm
<b>Umbauter Raum</b>	9,3 m <sup>3</sup>
<b>Dachfläche</b>	7,0 m <sup>2</sup>
<b>Dachneigung</b>	20°
<b>Türflügel Außenmaße</b>	B 84,3 × T 3,6 × H 176,5 cm
<b>Tür Durchgangsmaße</b>	B 166,5 × H 176,5 cm
<b>Tür Lichtausschnitt (á Element)</b>	B 61 × H 62 cm
<b>Fenster Anzahl</b>	-
<b>Fenster Außenmaße</b>	-
<b>Fenster Lichtausschnitt</b>	-
<b>Bedarf Schindeln</b>	3 Pakete
<b>Bedarf Bitumendachbelag (zur Ersteindeckung!)</b>	2 Rollen (7,5 m <sup>2</sup> )
<b>Bedarf selbstklebende Dacheindeckung</b>	-
<b>Bedarf Dachrinnenpakete (Holz)</b>	Grundpaket
<b>Bedarf Dachrinnenpakete (Kunststoff)</b>	Set 1
<b>Bedarf Terrassendielen</b>	-
<b>Paketmaße</b>	B 209 × T 100 × H 47 cm / 322 kg

Bitte beachten Sie dazu den Punkt Vorbereitung der Stellfläche bzw des Fundaments

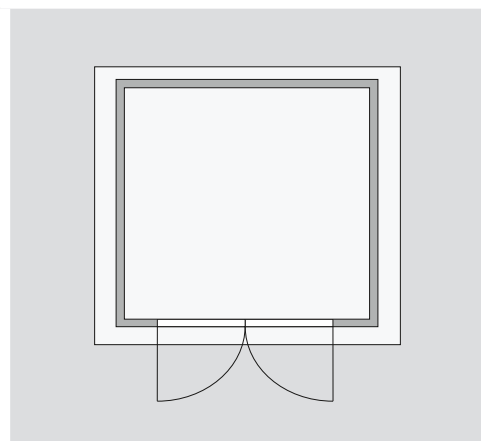
**Fundamentplan ohne Boden (in mm)**



**Fundamentplan mit Boden (in mm)**



**Draufsicht**



**Ausführung**

- Nordische Fichte, naturbelassen
- Nordische Fichte, kastanienrot oder terragrau lackiert

**Wand**

- Steck-Schraub-System
- 19 mm Rundprofil mit Nut und Feder

**Dach**

- 16 mm Dachplatte
- Inkl Bitumendachbelag für die Ersteindeckung

**Tür**

- Doppelflügeltür, vormontiert
- Lichtausschnitt aus Kunstglas mit aufgesetzten Sprossen
- Sicherheitsüberfalle
- Justierbare Türbänder für optimale Ausrichtung

**Fußboden**

- Als Zubehör erhältlich
- 16 mm Massivholzboden mit Nut und Feder

**Unterkonstruktion**

- ca 60 mm breite Bodenbalken, kesseldruckimprägniert

**Erhältliches Zubehör (gegen Aufpreis)**

- Fußboden
- Schindeln
- Schleppdach Eco
- Anbauschränk Eco