

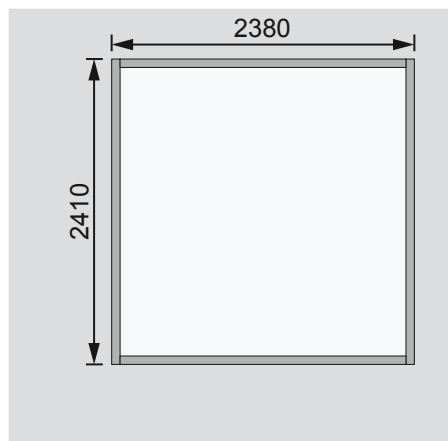


Zubehör und genauere Erläuterungen finden Sie unter der Rubrik Zubehör.
Beachten Sie bitte die Übersicht Zubehör.

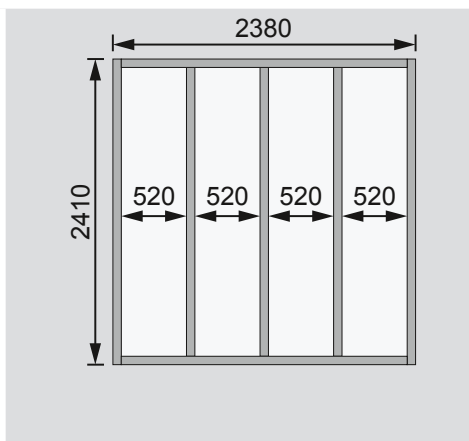
Außenmaße mit Eckverbindung	B 242 × T 246 cm
Außenmaße	B 238 × T 242 cm
Innenmaße	B 234 × T 238 cm
Dachstand	B 289 × T 265 cm
Dachüberstand vorne / seitlich / hinten	16,5 / 26,5 / 8,5 cm
Seitenhöhe	189 cm
Firsthöhe	234 cm
Umbauter Raum	12,2 m³
Dachfläche	8,0 m²
Dachneigung	20°
Türflügel Außenmaße	B 84,3 × T 3,6 × H 176,5 cm
Tür Durchgangsmaße	B 166,5 × H 176,5 cm
Tür Lichtausschnitt (á Element)	B 61 × H 62 cm
Fenster Anzahl	-
Fenster Außenmaße	-
Fenster Lichtausschnitt	-
Bedarf Schindeln	4 Pakete
Bedarf Bitumendachbelag (zur Ersteindeckung!)	1 Rolle (10 m²) + 1 Rolle (5 m²)
Bedarf selbstklebende Dacheindeckung	-
Bedarf Dachrinnenpakete (Holz)	Grundpaket
Bedarf Dachrinnenpakete (Kunststoff)	Set 1
Bedarf Terrassendielen	-
Paketmaße	B 239 × T 101 × H 46 cm / 349 kg

Bitte beachten Sie dazu den Punkt Vorbereitung der Stellfläche bzw des Fundaments

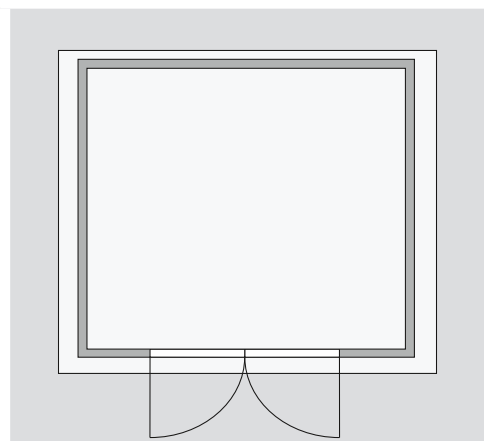
Fundamentplan ohne Boden (in mm)



Fundamentplan mit Boden (in mm)



Draufsicht



Ausführung

- Nordische Fichte, naturbelassen
- Nordische Fichte, terragrau lackiert

Wand

- Steck-Schraub-System
- 19 mm Rundprofil mit Nut und Feder

Dach

- 16 mm Dachplatte
- Inkl Bitumendachbelag für die Ersteindeckung

Tür

- Doppelflügeltür, vormontiert
- Lichtausschnitt aus Kunstglas mit aufgesetzten Sprossen
- Sicherheitsüberfalle
- Justierbare Türbänder für optimale Ausrichtung

Fußboden

- Als Zubehör erhältlich
- 16 mm Massivholzboden mit Nut und Feder

Unterkonstruktion

- ca 60 mm breite Bodenbalken, kesseldruckimprägniert

Erhältliches Zubehör (gegen Aufpreis)

- Fußboden
- Schindeln
- Schleppdach Eco
- Anbauschränk Eco