

Produktinformation



Relin 1

14 mm Systemhaus

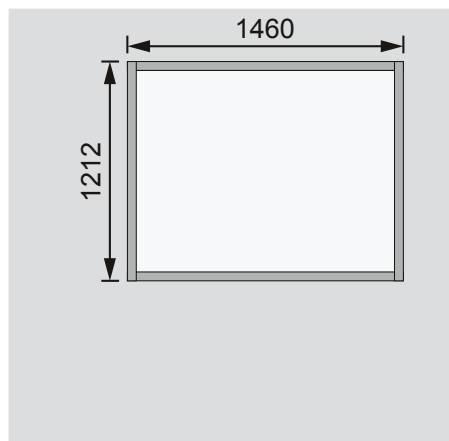


Zubehör und genauere Erläuterungen finden Sie unter der Rubrik Zubehör.
Beachten Sie bitte die Übersicht Zubehör.

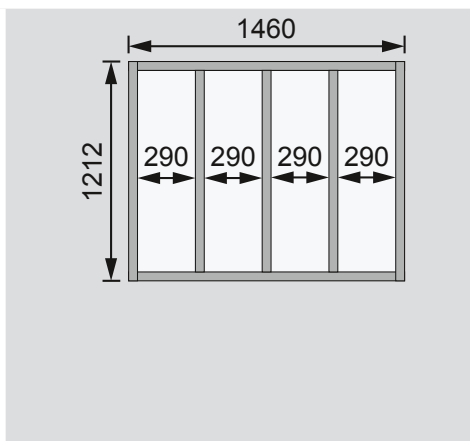
Außenmaße mit Eckverbindung	B 150 × T 124 cm
Außenmaße	B 146 × T 121 cm
Innenmaße	B 143 × T 118 cm
Dachstand	B 175 × T 144 cm
Dachüberstand vorne / seitlich / hinten	11,5 / 14,5 / 11,5 cm
Seitenhöhe	182 cm
Firsthöhe	214 cm
Umbauter Raum	3,1 m ³
Dachfläche	2,6 m ²
Dachneigung	20°
Türflügel Außenmaße	B 86,4 × T 1,4 × H 176 cm
Tür Durchgangsmaße	B 84,5 × H 174 cm
Tür Lichtausschnitt (à Element)	B 67,5 × H 54 cm
Fenster Anzahl	-
Fenster Außenmaße	-
Fenster Lichtausschnitt	-
Bedarf Schindeln	1 Paket
Bedarf Bitumendachbelag (zur Ersteindeckung!)	1 Rolle (5 m ²)
Bedarf selbstklebende Dacheindeckung	-
Bedarf Dachrinnenpakete (Holz)	-
Bedarf Dachrinnenpakete (Kunststoff)	-
Bedarf Terrassendielen	-
Paketmaße	B 178 × T 120 × H 24 cm / 95 kg

Bitte beachten Sie dazu den Punkt Vorbereitung der Stellfläche bzw des Fundaments

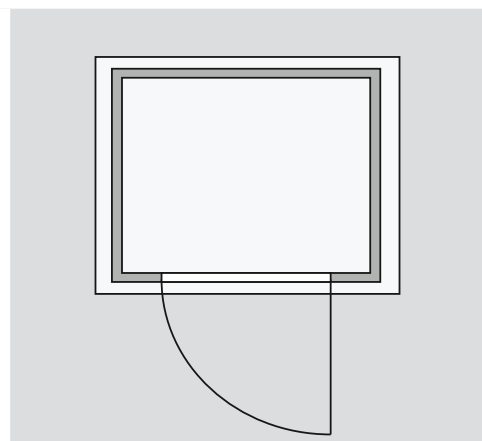
Fundamentplan ohne Boden (in mm)



Fundamentplan mit Boden (in mm)



Draufsicht



Ausführung

- Nordische Fichte, naturbelassen

Wand

- Vormontierte Elemente
- 14 mm Rundprofil mit Nut und Feder

Dach

- 16 mm Dachplatte
- Inkl Bitumendachbelag für die Ersteindeckung

Tür

- Einflügeltür, vormontiert
- Sicherheitsüberfalle
- Lichtausschnitt aus Kunstglas

Fußboden

- Als Zubehör erhältlich
- 16 mm Massivholzboden mit Nut und Feder

Unterkonstruktion

- ca 60 mm breite Bodenbalken, kesseldruckimprägniert

Erhältliches Zubehör (gegen Aufpreis)

- Fußboden
- Schindeln
- 14 mm Fenster