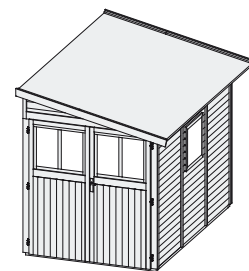




Wandlitz 3

19 mm Systemhaus

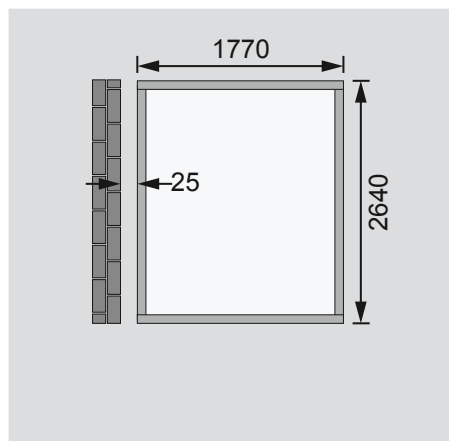


Zubehör und genauere Erläuterungen finden Sie unter der Rubrik Zubehör.
Beachten Sie bitte die Übersicht Zubehör.

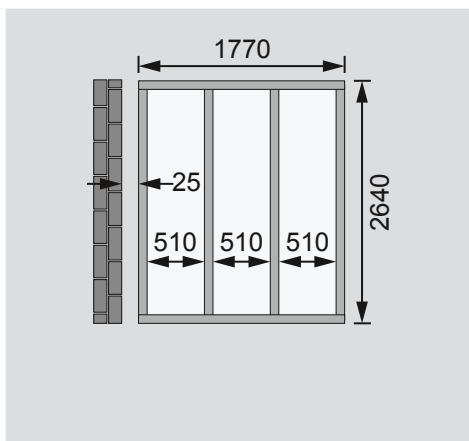
Außenmaße mit Eckverbindung	B 181 × T 268 cm
Außenmaße	B 178 × T 265 cm
Innenmaße	B 174 × T 261 cm
Dachstand	B 200 × T 320 cm
Dachüberstand vorne / seitlich / hinten	27,5 / 30 / 27,5 cm
Seitenhöhe	189 cm
Firsthöhe	230 cm
Umbauter Raum	8,7 m ³
Dachfläche	6,8 m ²
Dachneigung	12°
Türflügel Außenmaße	B 82 × T 3,8 × H 180,5 cm
Tür Durchgangsmaße	B 162,5 × H 177,5 cm
Tür Lichtausschnitt (á Element)	B 63 × H 52,5 cm
Fenster Anzahl	1
Fenster Außenmaße	B 59,5 × H 59,5 cm
Fenster Lichtausschnitt	B 50,5 × H 50,5 cm
Bedarf Schindeln	4 Pakete
Bedarf Bitumendachbelag (zur Ersteindeckung!)	1 Rolle (7,5 m ²) + 1 Rolle (5 m ²)
Bedarf selbstklebende Dacheindeckung	2 Rollen
Bedarf Dachrinnenpakete (Holz)	Grundpaket
Bedarf Dachrinnenpakete (Kunststoff)	-
Bedarf Terrassendielen	-
Paketmaße (Paket 1 / Paket 2)	B 213 × T 100 × H 20 cm / 65,2 kg B 222 × T 100 × H 41 cm / 210,8 kg

Bitte beachten Sie dazu den Punkt Vorbereitung der Stellfläche bzw des Fundaments

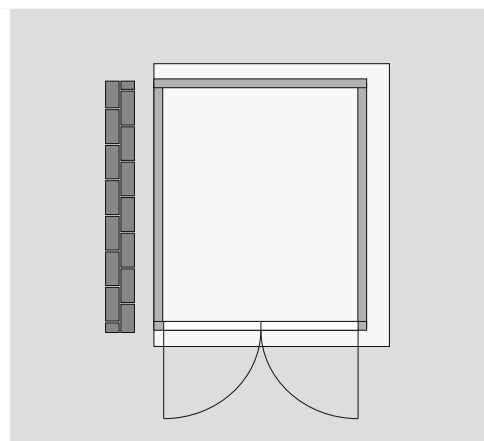
Fundamentplan ohne Boden (in mm)



Fundamentplan mit Boden (in mm)



Draufsicht



Ausführung

- Nordische Fichte, naturbelassen
- Nordische Fichte, terragrau lackiert

Wand

- Vormontierte Elemente
- 19 mm Rundprofil mit Nut und Feder
- 1 Seite offen (zur Befestigung an der Wand)
- Befestigungsmaterial nicht im Bausatz enthalten

Dach

- 16 mm Massivholzdach mit Nut und Feder
- Inkl Bitumendachbelag für die Ersteindeckung

Tür

- Doppelflügeltür, vormontiert
- Lichtausschnitt aus Kunstglas
- Buntbarschloss mit 2 Schlüsseln

- Justierbare Türbänder für optimale Ausrichtung

Fenster

- Feststehend
- Im Wandelement vormontiert, dadurch teilweise Position variabel

Fußboden

- Als Zubehör erhältlich
- 16 mm Massivholzboden mit Nut und Feder

Unterkonstruktion

- ca 60 mm breite Bodenbalken, kesseldruckimprägniert

Erhältliches Zubehör (gegen Aufpreis)

- Fußboden
- Zusätzliche Doppelflügeltür für den Einbau in die Rückwand
- Schindeln
- Selbstklebende Dacheindeckung