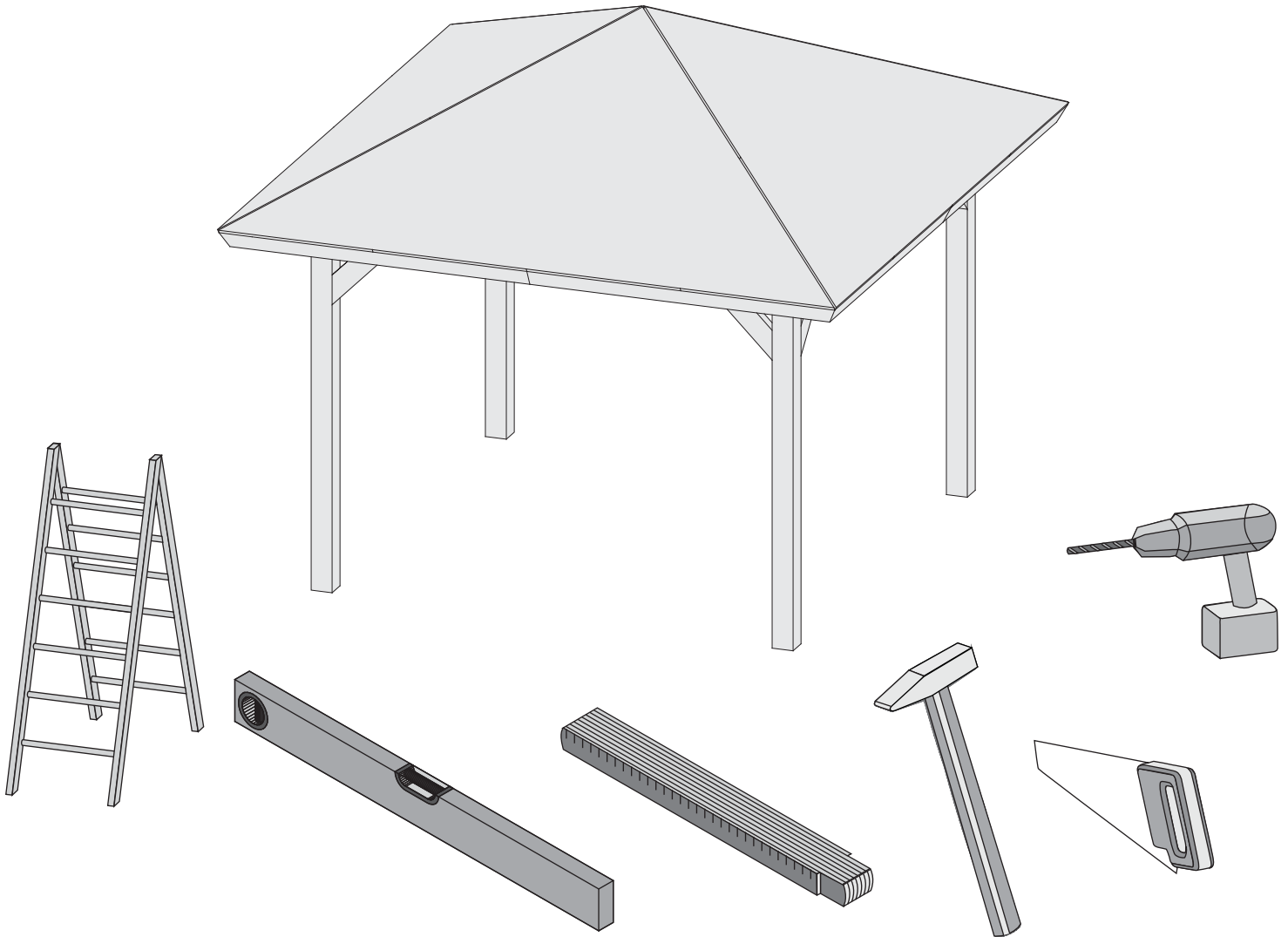


# 62109



**Aufbauanleitung**



**notice de montage**



**Building Instructions**



**montagehandleiding**



**Instrucciones de construcción**



**Istruzioni per il montaggio**



**Montážní návod**



**Service-Hotline: +49 421 38693 33**



Vergleichen Sie zuerst die Materialliste mit Ihrem Paketinhalt! Bitte haben Sie Verständnis, dass Beanstandungen nur im nicht aufgebauten Zustand bearbeitet werden können!



En primer lugar, compare la lista de material con el contenido del paquete. Rogamos entienda que las reclamaciones sólo pueden ser tramitadas antes de montar el objeto!



Nejprve přezkontrolujte obsah balení podle materiálového listu! Mějte pochopení pro to, že případnou reklamaci se můžeme zabývat pouze tehdy, když díly nebudou smontované! Za pomoci tohoto seznamu můžete jednotlivé díly přiřadit k montážnímu návodu.



Vergelijk eerst de lijst van materialen met de inhoud van uw pakket! Reclamaties kunnen alleen in behandeling worden genomen zolang de onderdelen nog niet zijn gemonteerd!



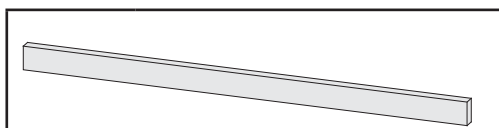
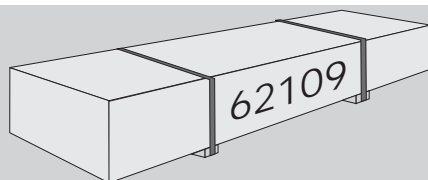
First compare the list of materials with your package contents! Please understand that complaints can be processed in the non-built status only!



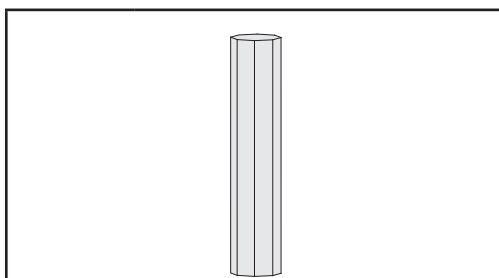
Commencez par comparer la liste du matériel avec le contenu de votre paquet! Sachez que nous traitons uniquement les réclamations concernant le matériel à l'état non monté!



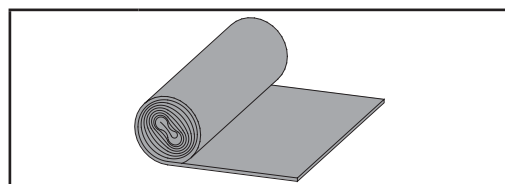
Confrontate questa distinta materiali prima con il contenuto del pacchetto! Vi preghiamo di comprendere che eventuali reclami possono essere accolti solo prima del montaggio!



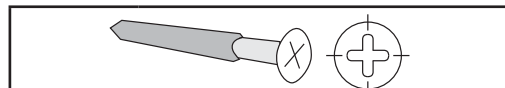
8 x W1	1740 x 95 x 18 mm	ID 51818
8 x W2	890 x 90 x 40 mm	ID 19215
2 x W3	2646 x 115 x 55 mm	ID 19203
2 x W4	2756 x 115 x 55 mm	ID 19202
4 x W5	2100 x 115 x 115 mm	ID 19185



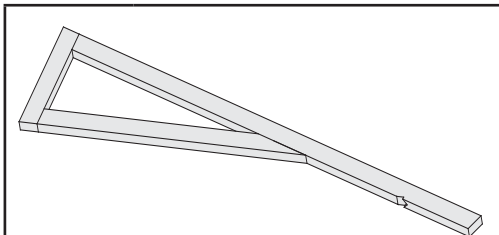
1 x K1	588 x 115 x 115 mm	ID 38480
--------	--------------------	----------



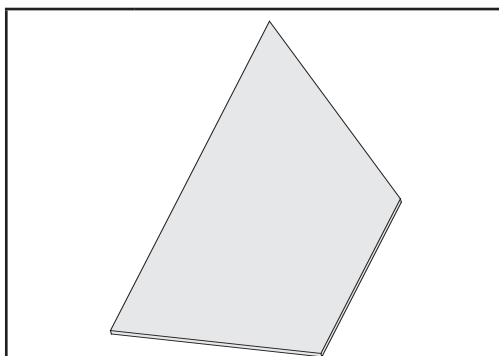
4 x	7,5 m <sup>2</sup>	ID 3710
-----	--------------------	---------



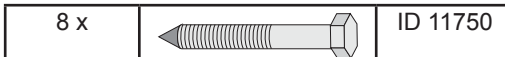
130 x	4 x 35 mm	ID 3687
215 x	4 x 50 mm	ID 3688
20 x	6 x 100 mm	ID 11749
80 x	6 x 160 mm	ID 9252



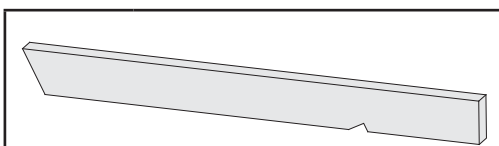
4 x S1	2420 x 588 x 40 mm	ID 19198
--------	--------------------	----------



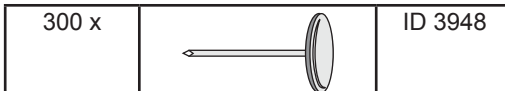
8 x D1	1900 x 845 x 18 mm	ID 26505
--------	--------------------	----------



8 x		ID 11750
-----	--	----------



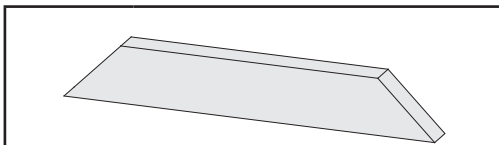
8 x E1	863 x 90 x 40 mm	ID 16618
4 x E2	1820 x 90 x 40 mm	ID 16480



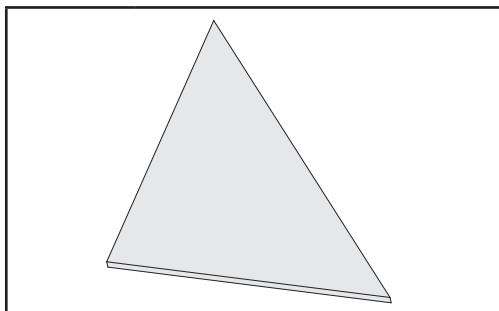
300 x		ID 3948
-------	--	---------



8 x		ID 9253
-----	--	---------



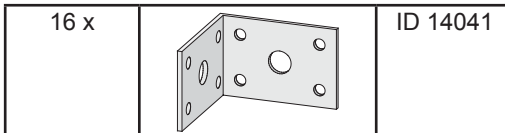
8 x B1	750 x 115 x 55 mm	ID 16478
--------	-------------------	----------



8 x D2	950 x 845 x 18mm	ID 26506
--------	------------------	----------



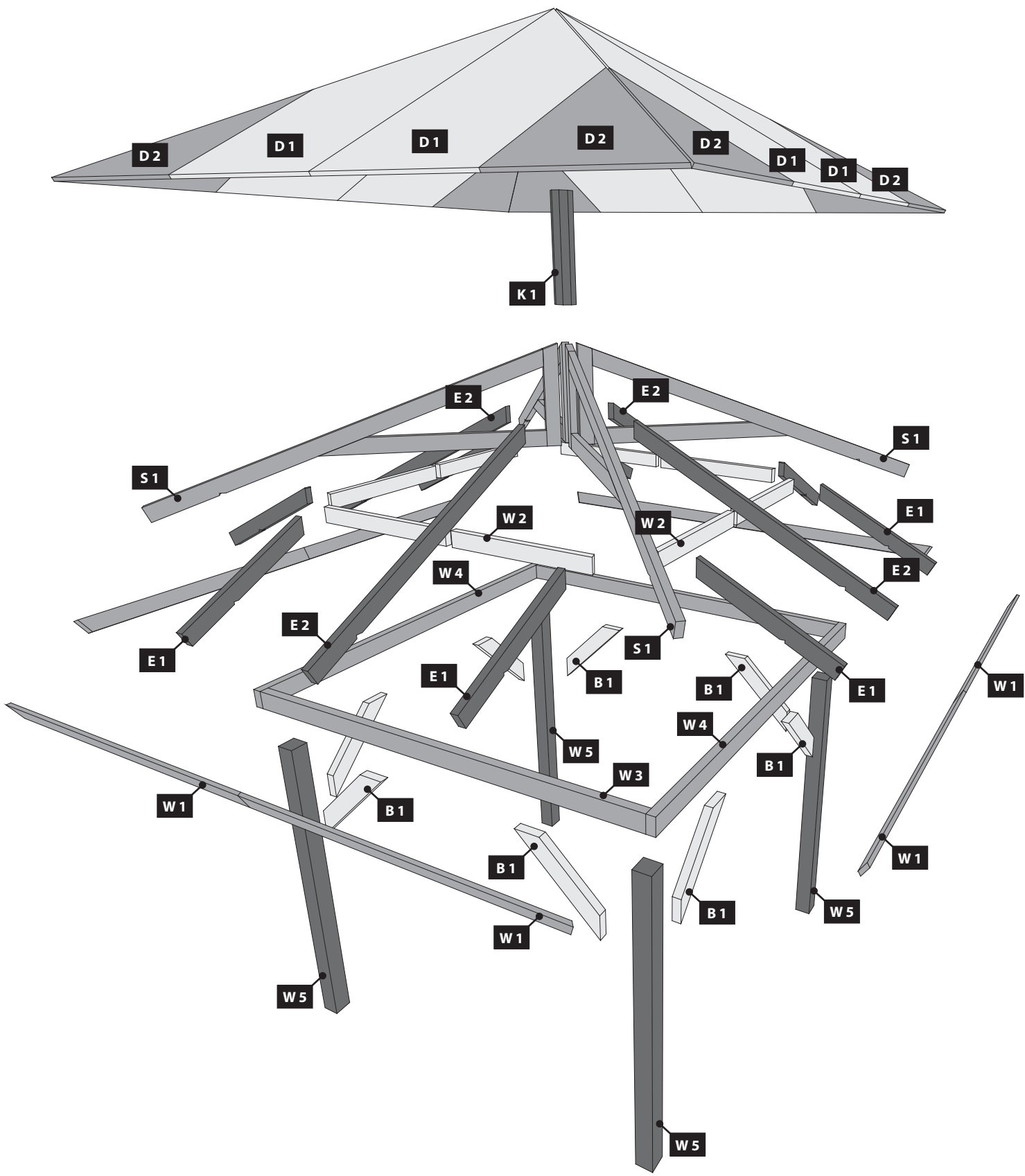
8 x	13,5 x 44 mm	ID 12011
-----	--------------	----------



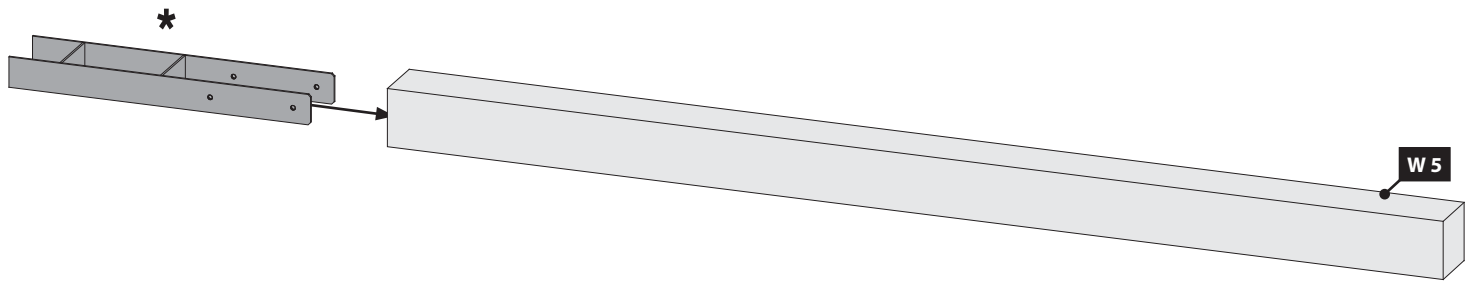
16 x		ID 14041
------	--	----------

## Hinweis

Die Pfosten dieses Produkts sollten fest mit dem Untergrund verbunden werden. Dazu empfehlen wir H-Pfostenanker. Diese sollten erst nach dem Aufbau dieses Produkts endgültig mit Beton versehen werden. Die H-Pfostenanker und das zugehörige Befestigungsmaterial sind nicht im Lieferumfang dieses Produkts enthalten.




01 4x



\*

 Nicht im Lieferumfang enthalten


 Niet bijgeleverd

 Not included

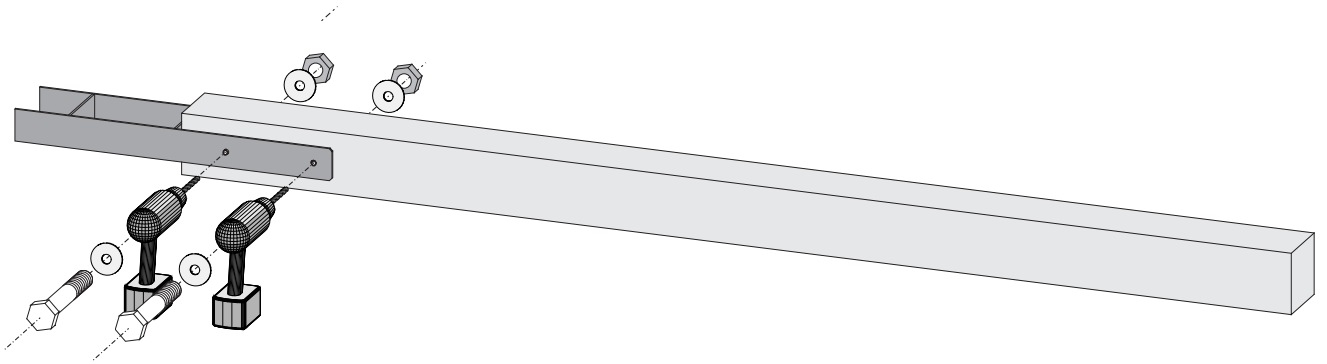
 Non comprises dans la livraison

 No forman parte del suministro

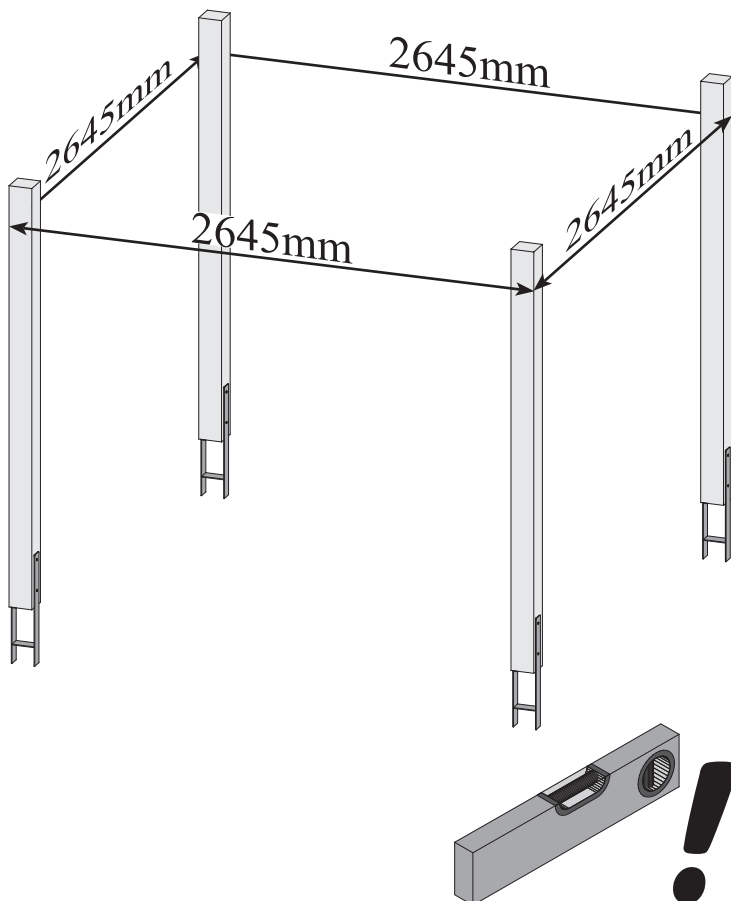
 Non incluso

 V ceně není zahrnuto

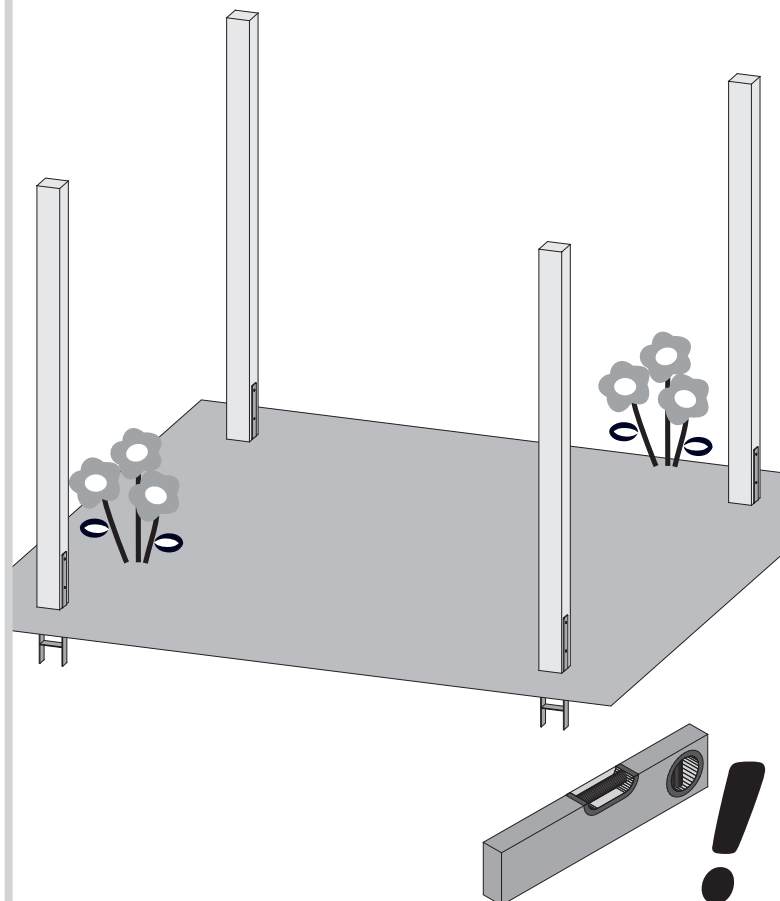
02 4x

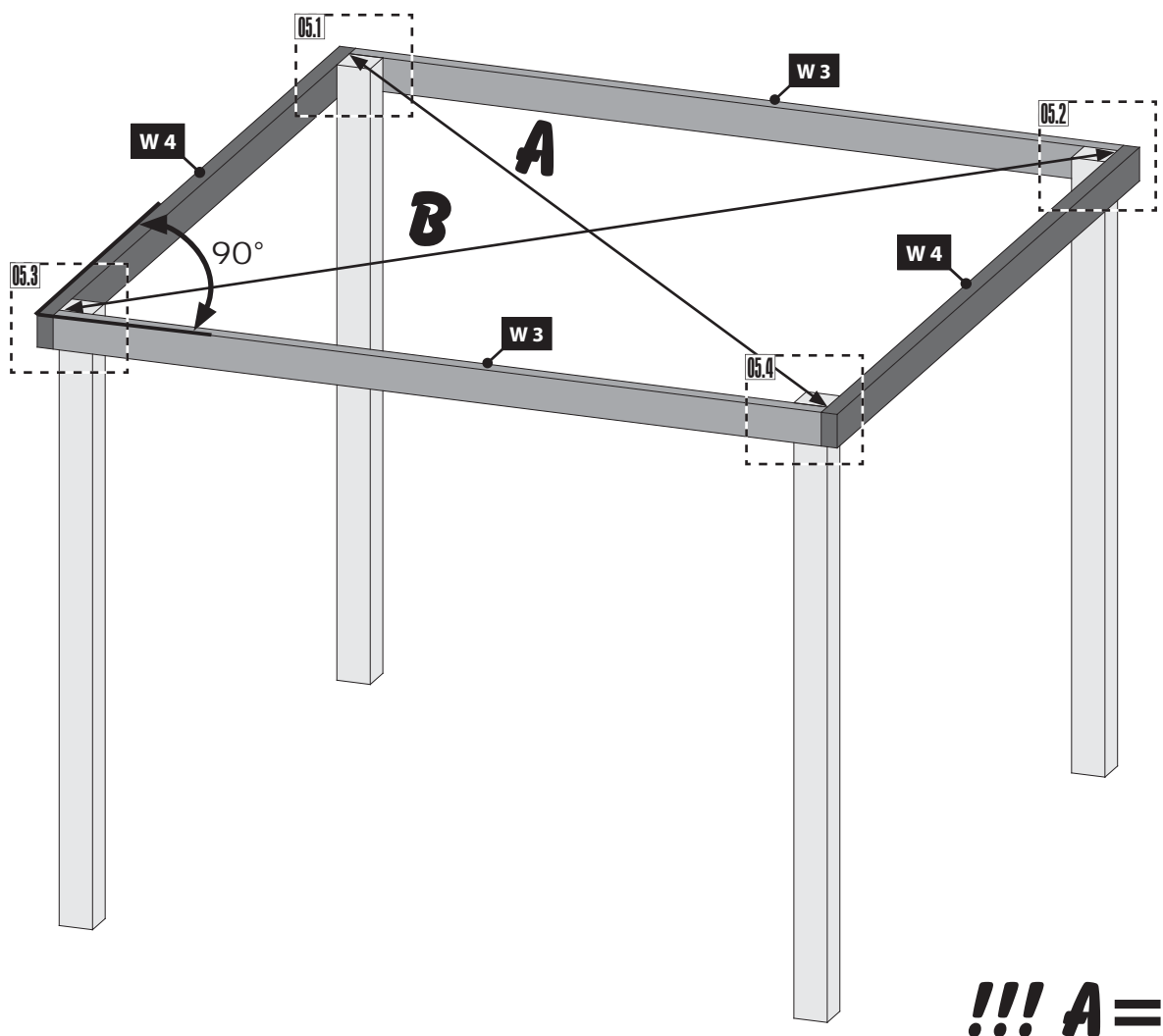


03



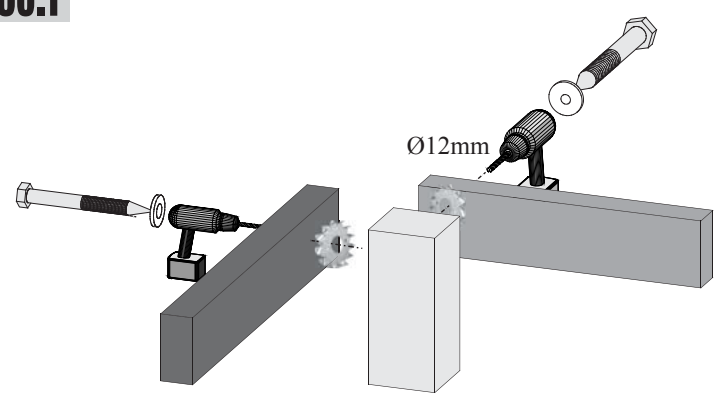
04



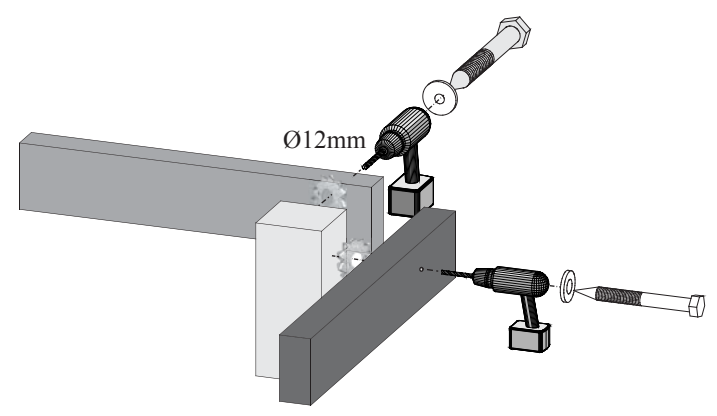


**!!! A=B !!!**

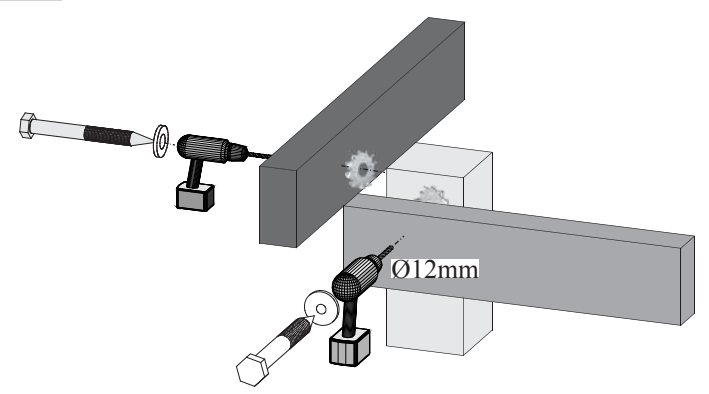
**05.1**



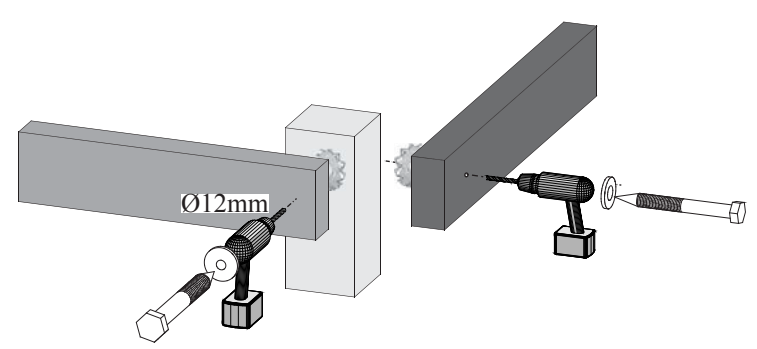
**05.2**

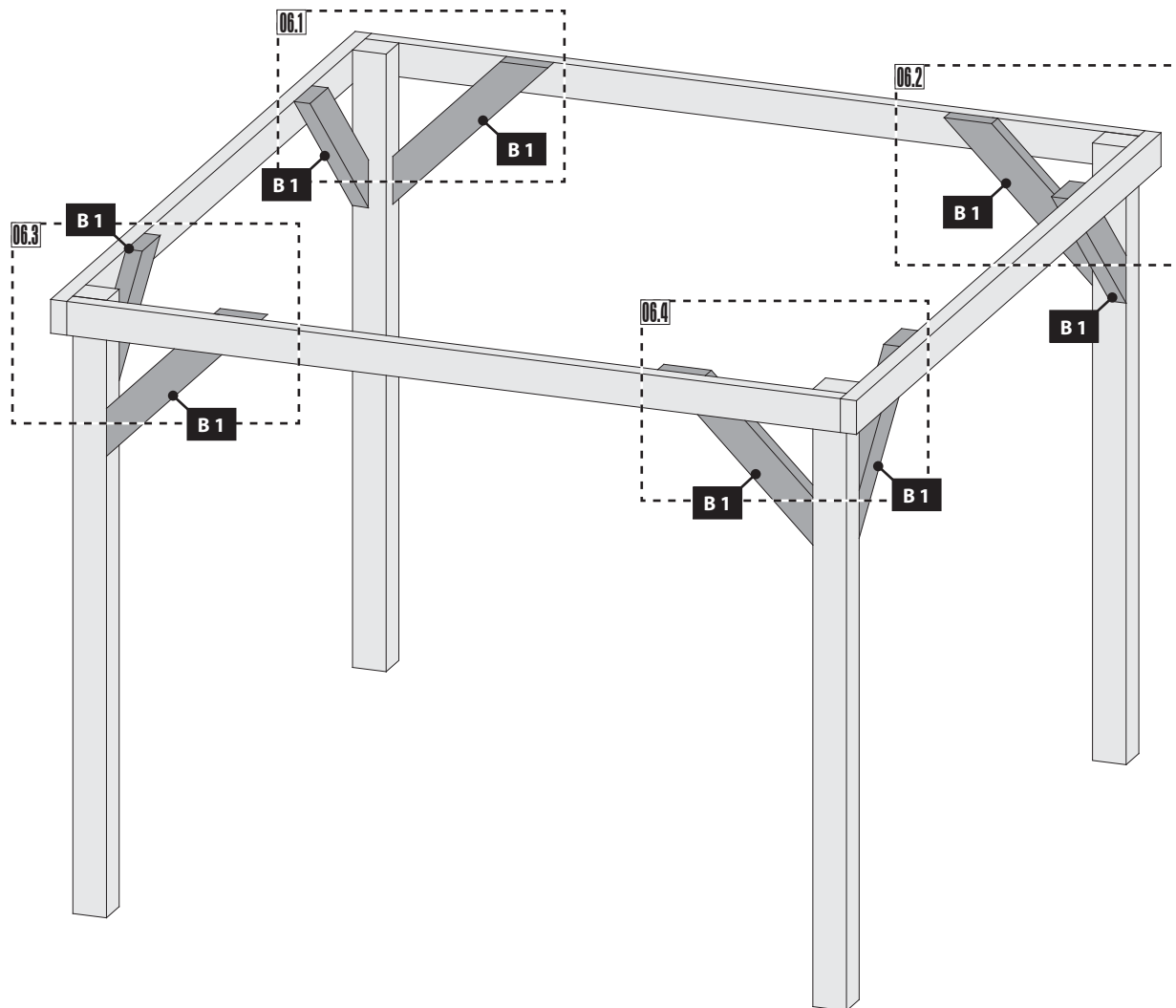


**05.3**

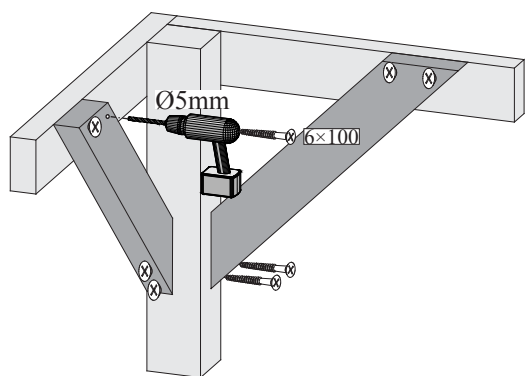


**05.4**

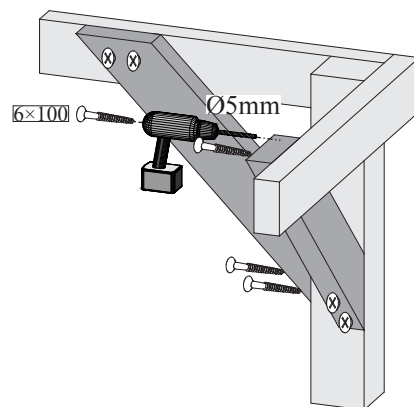




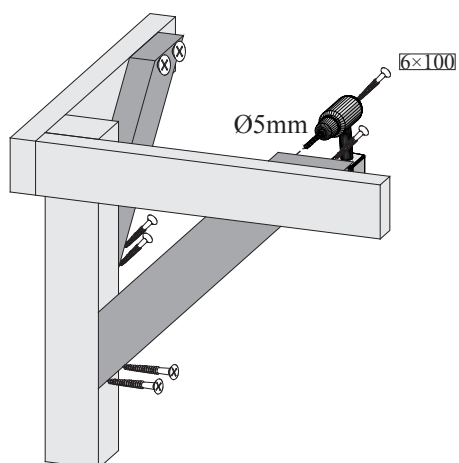
06.1



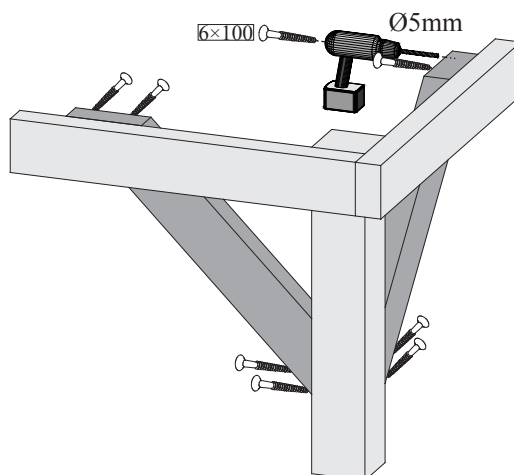
06.2



06.3

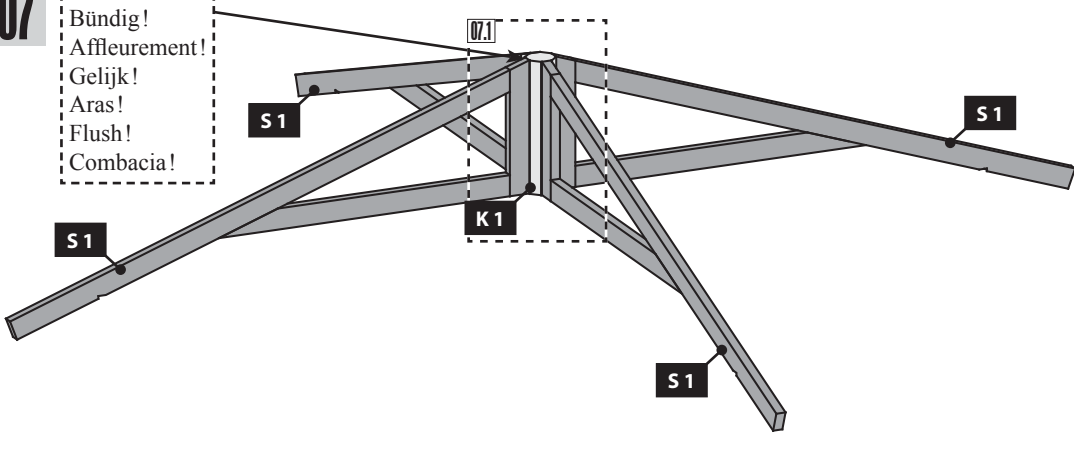


06.4

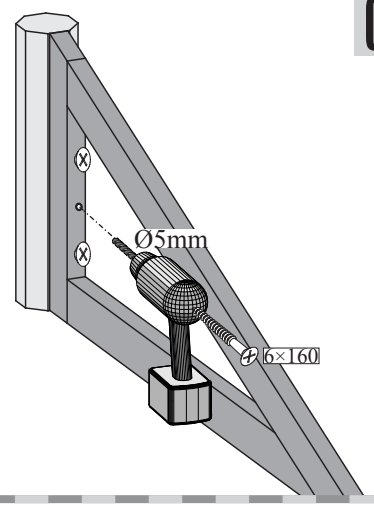


07

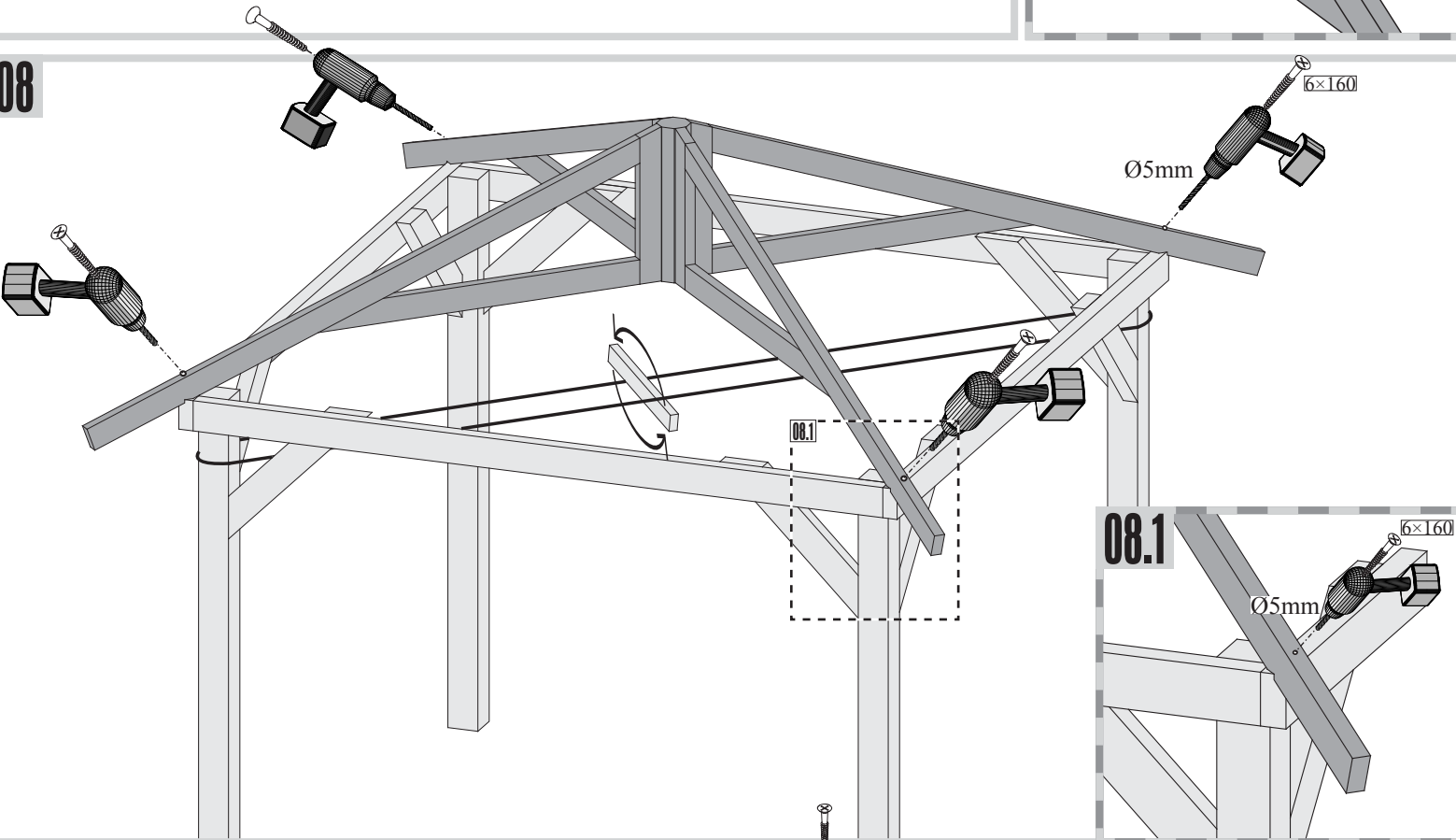
Bündig!  
Affleurement!  
Gelijk!  
Aras!  
Flush!  
Combacia!



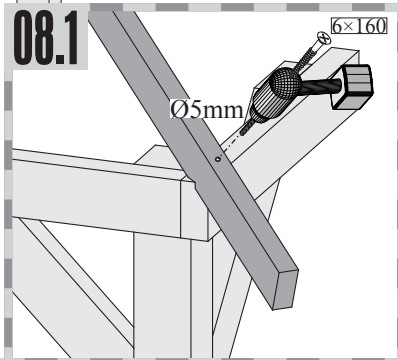
07.1



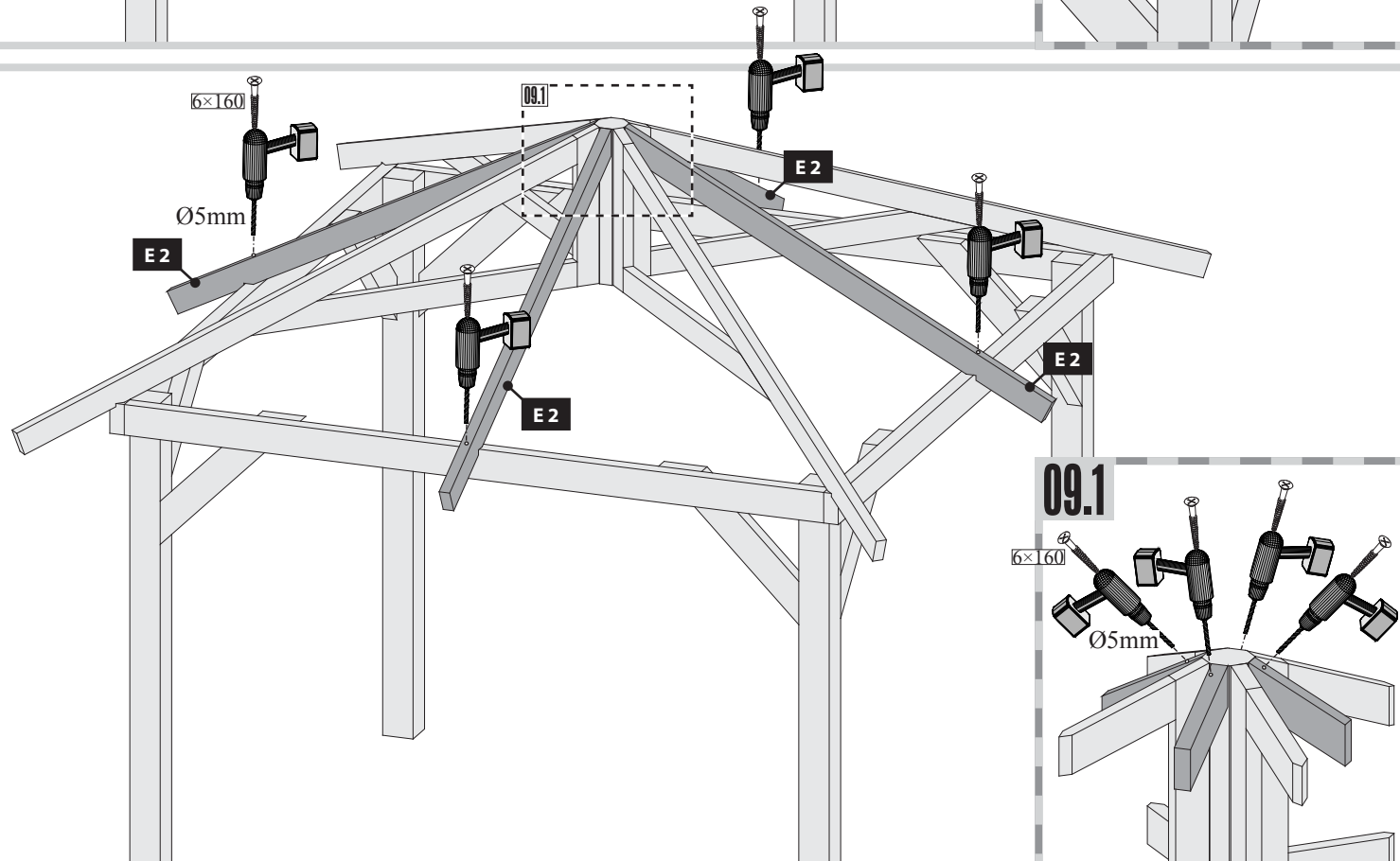
08



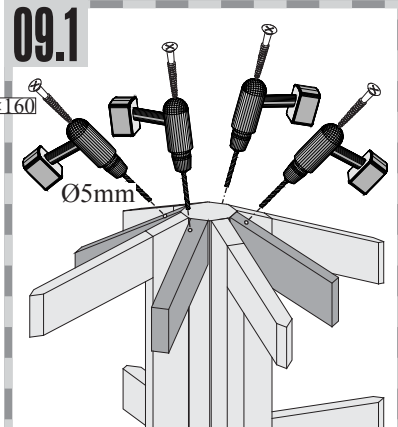
08.1

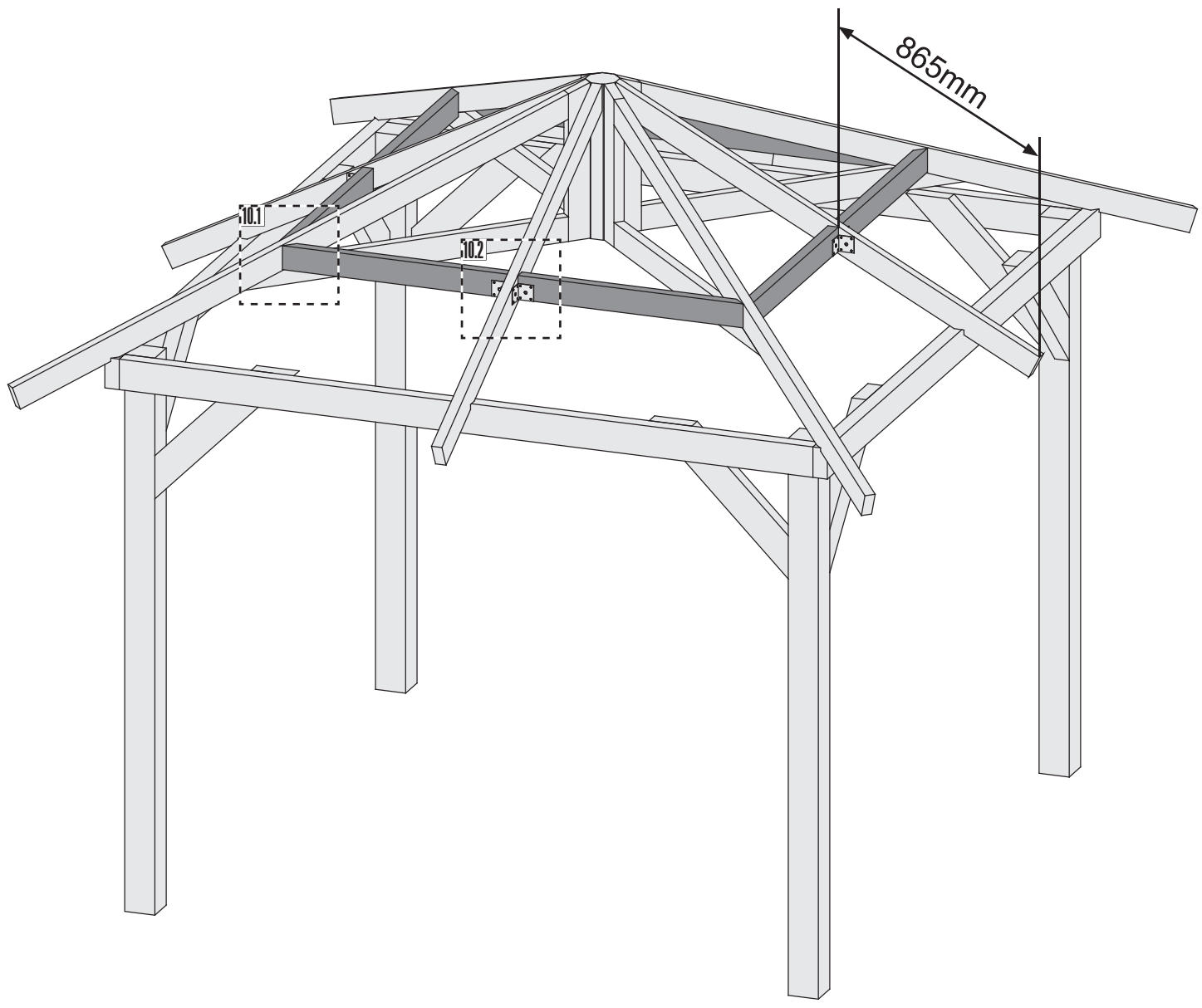
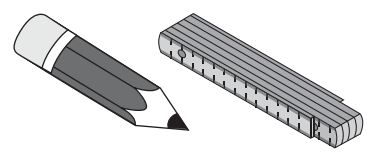


09

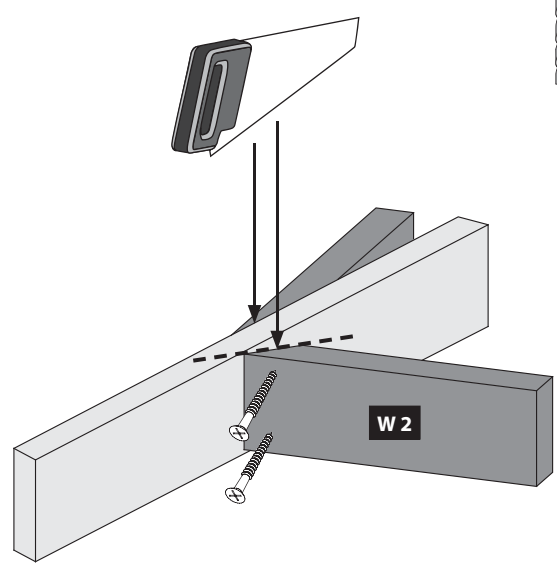
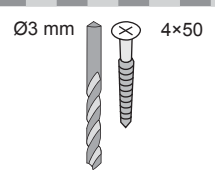


09.1

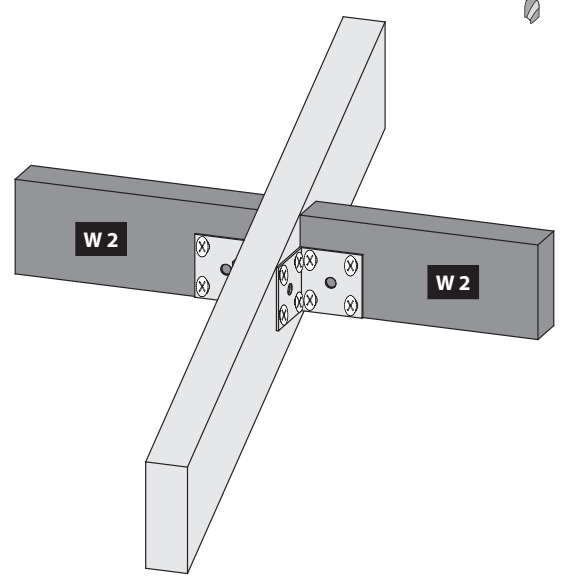
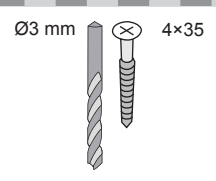




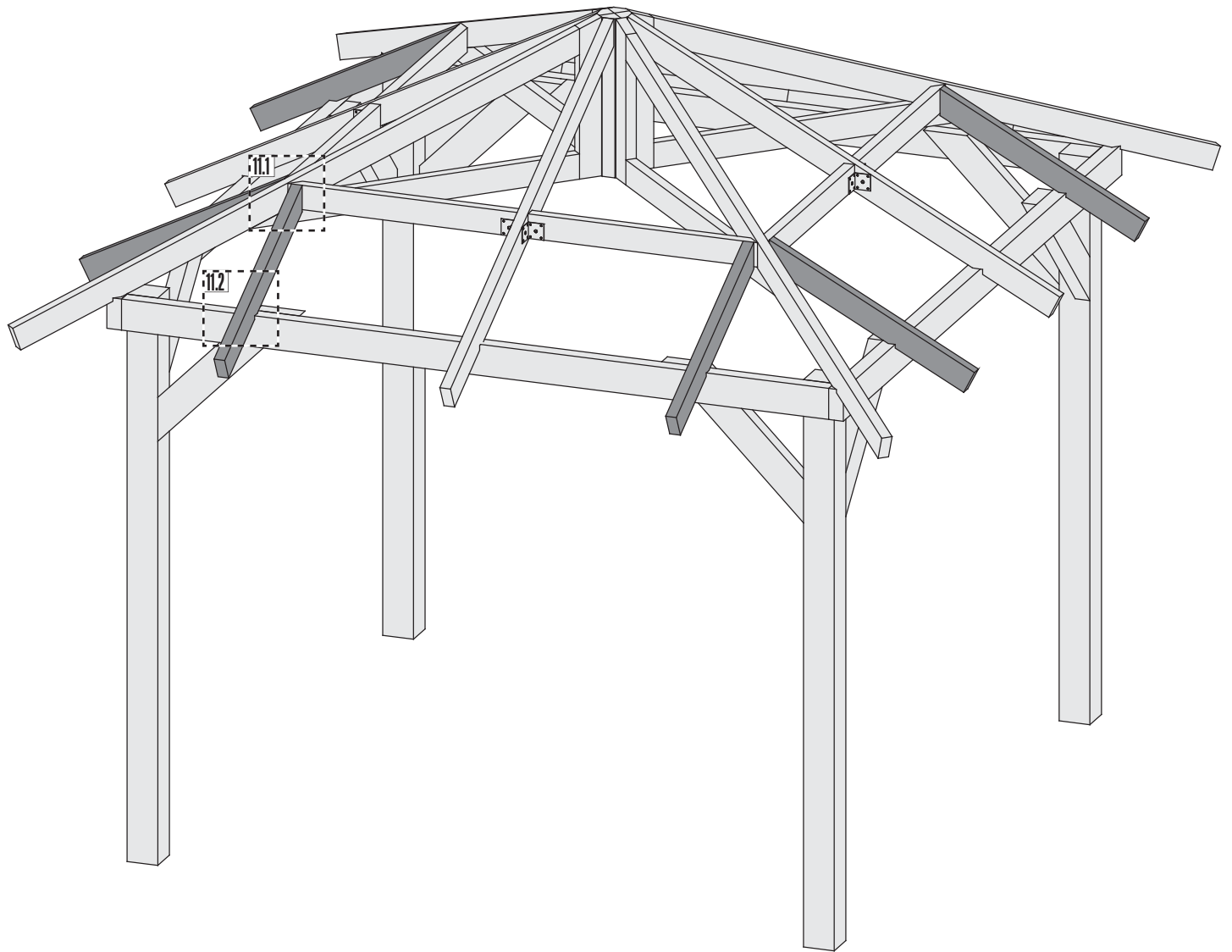
10.1



10.2

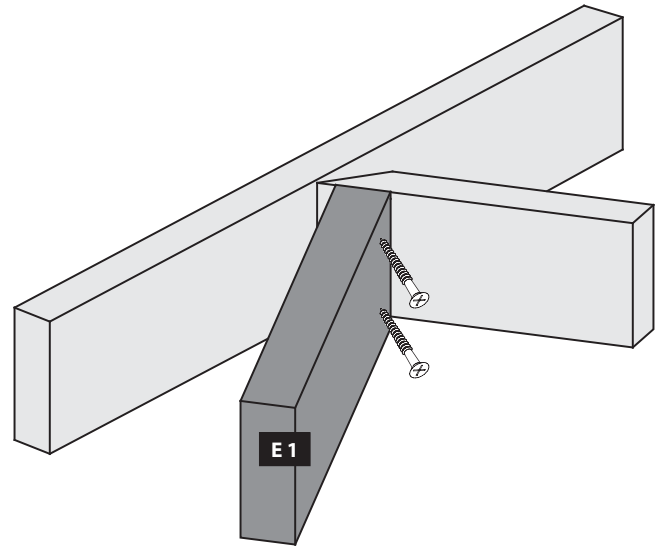






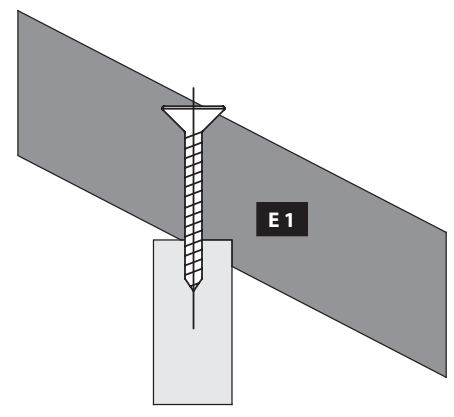
11.1

Ø3 mm 4x50



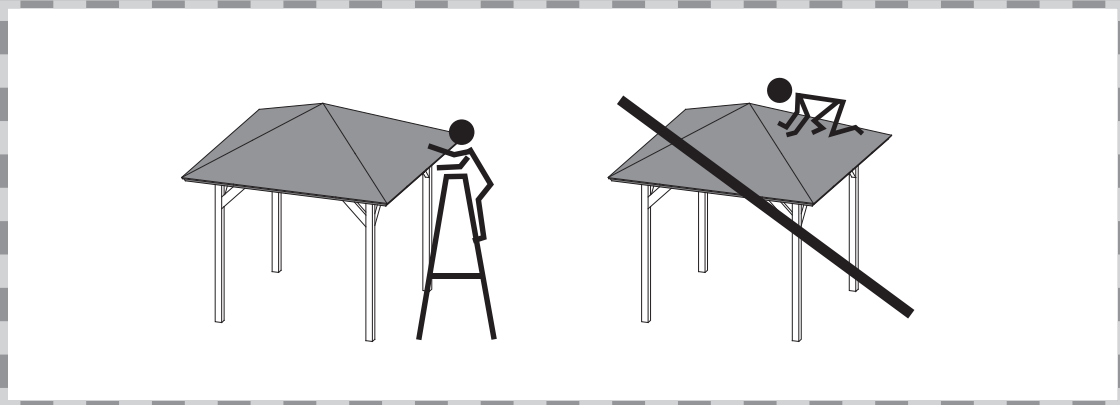
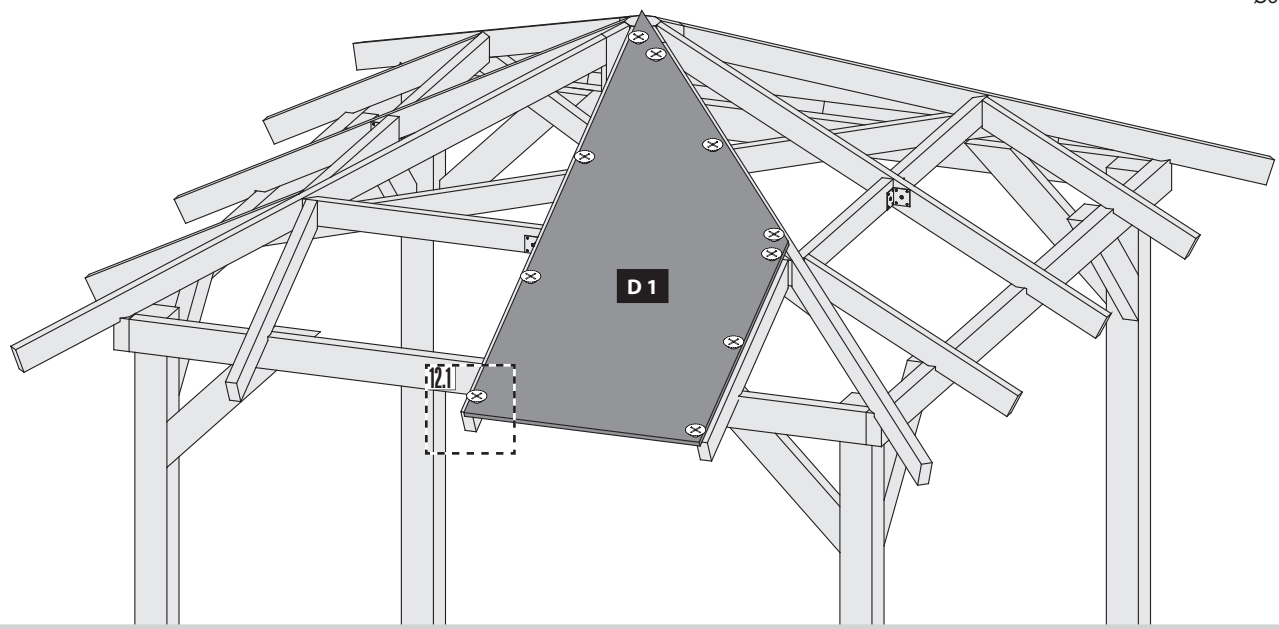
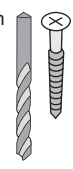
11.2

Ø5 mm 6x160

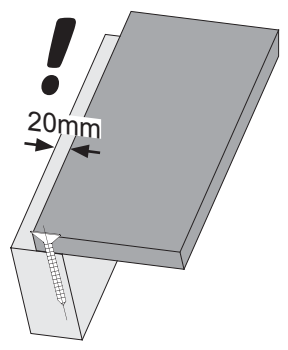


12

Ø3 mm 4×50

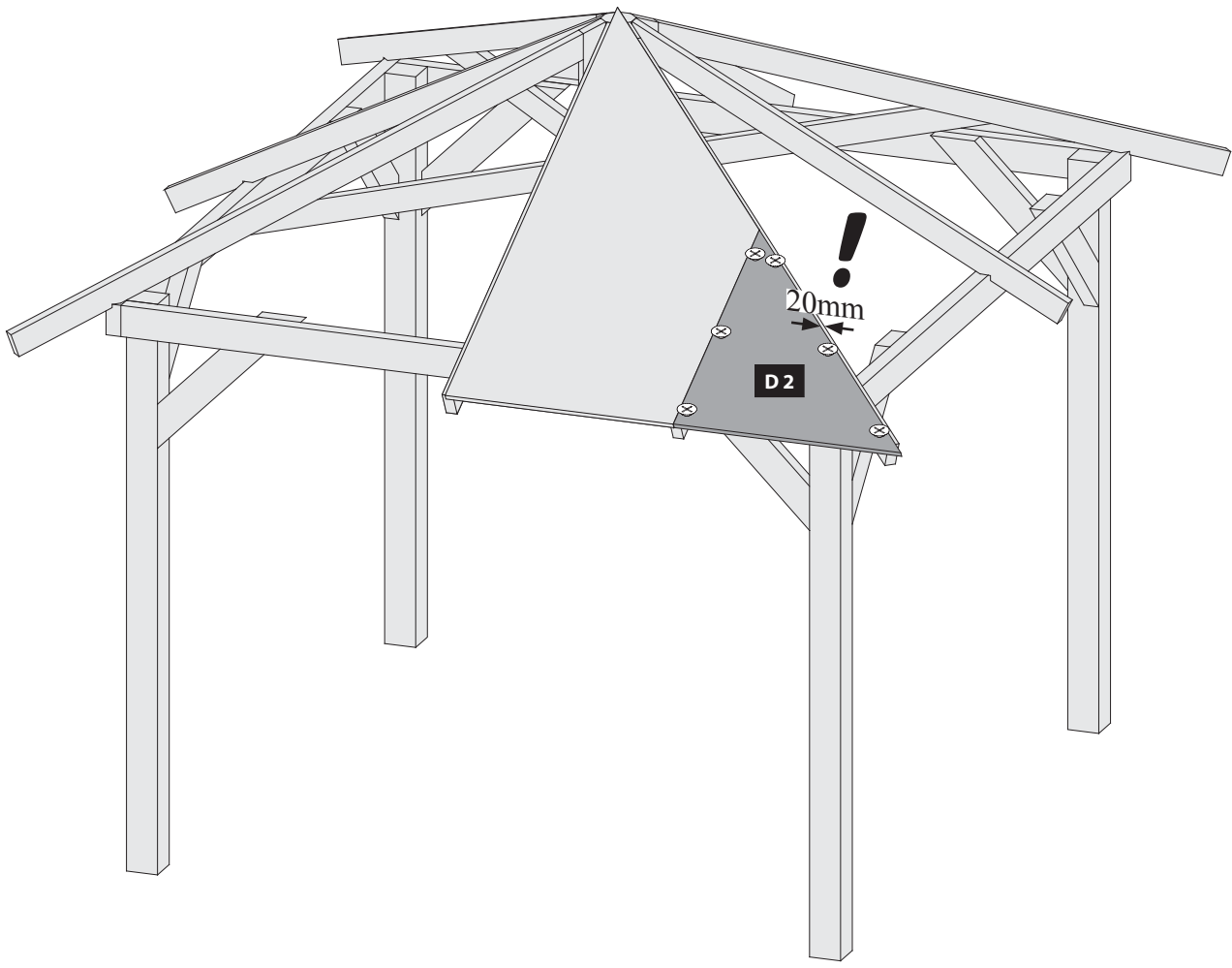
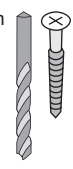


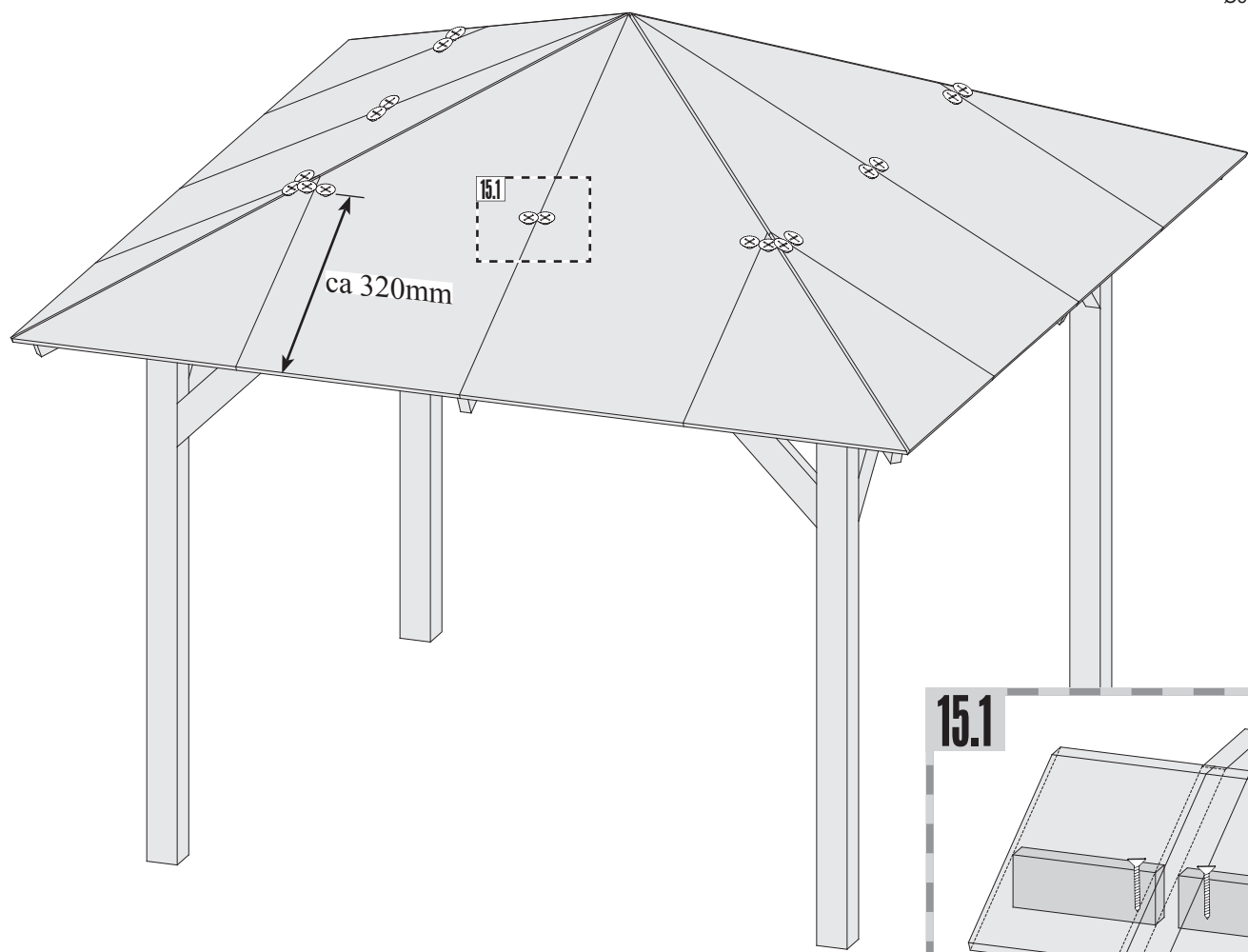
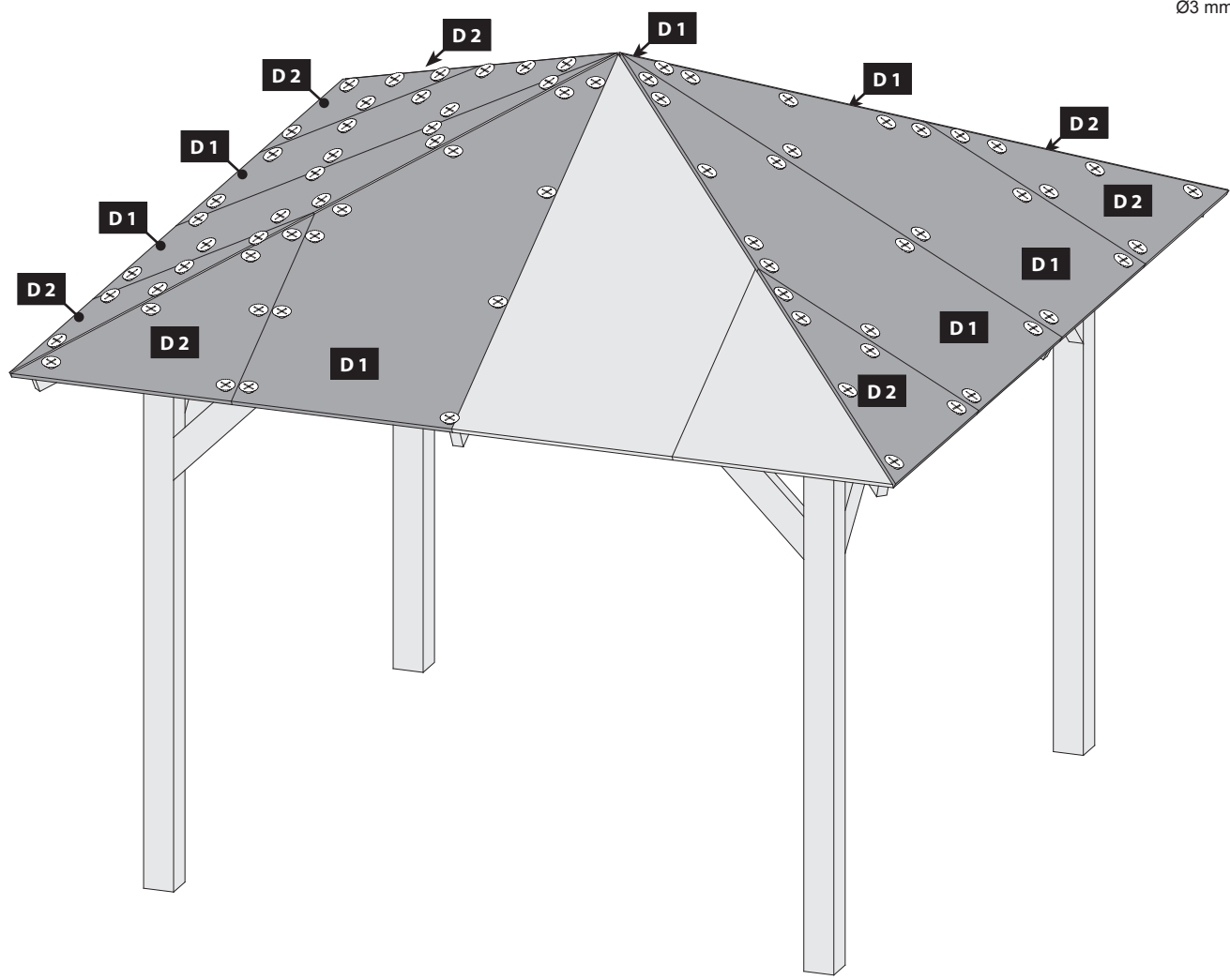
12.1



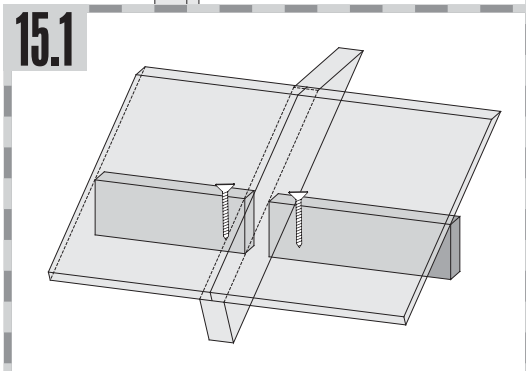
13

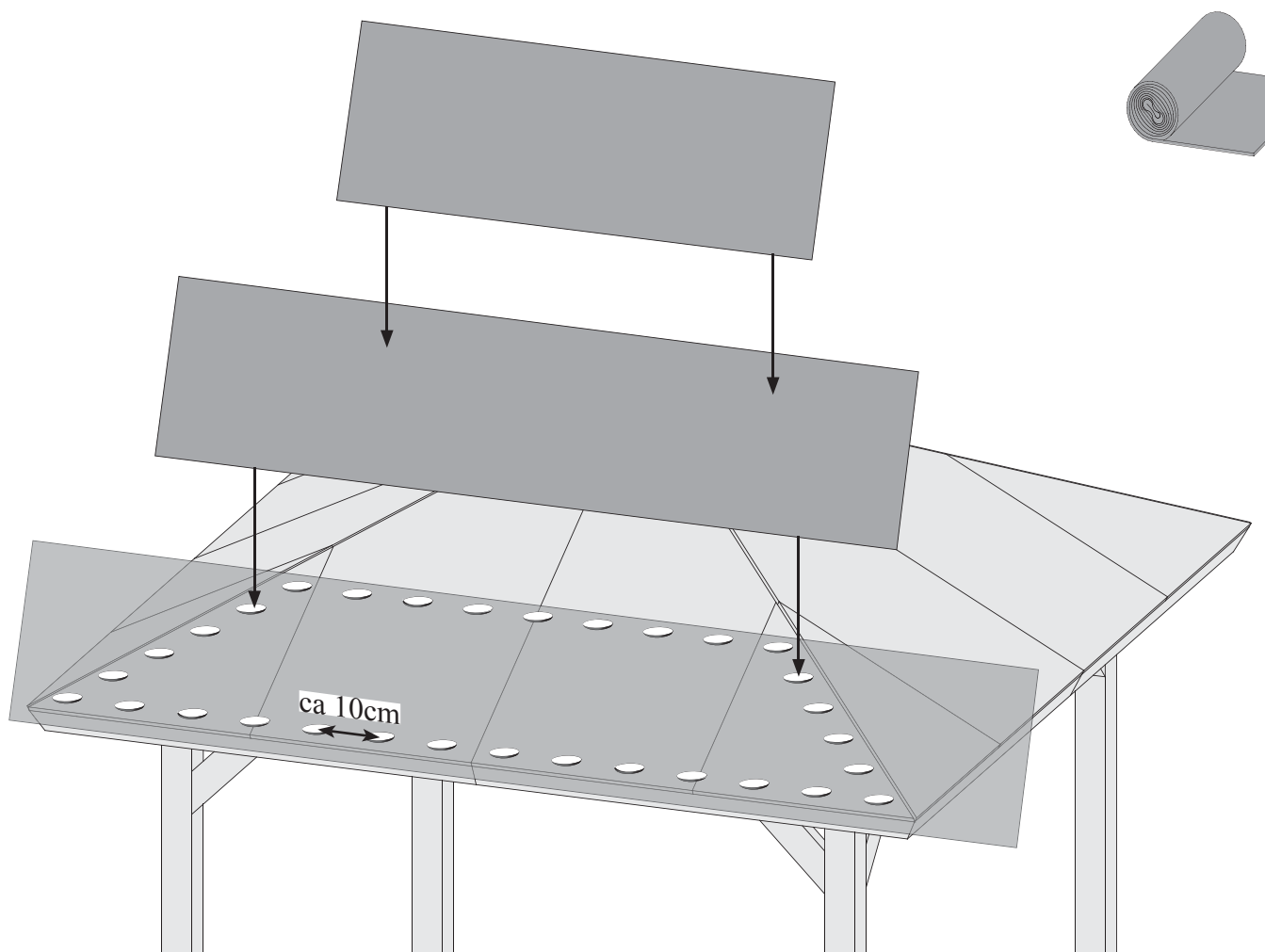
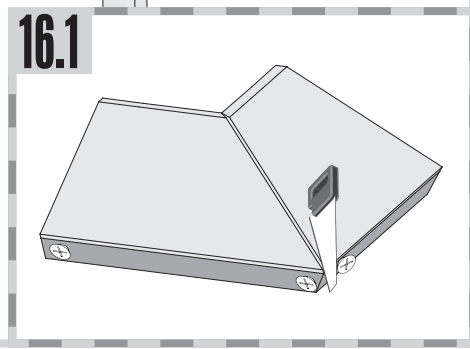
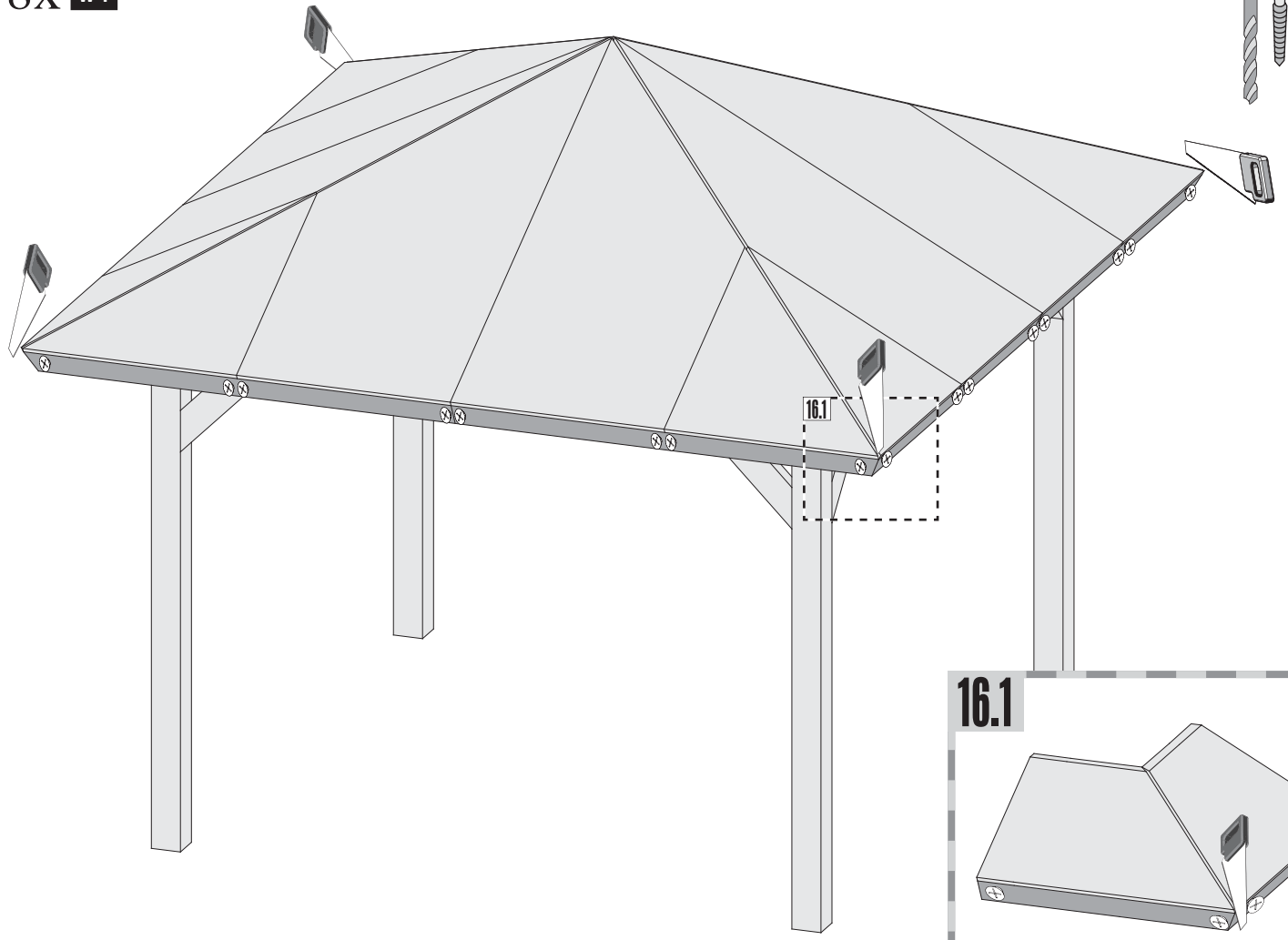
Ø3 mm 4×50



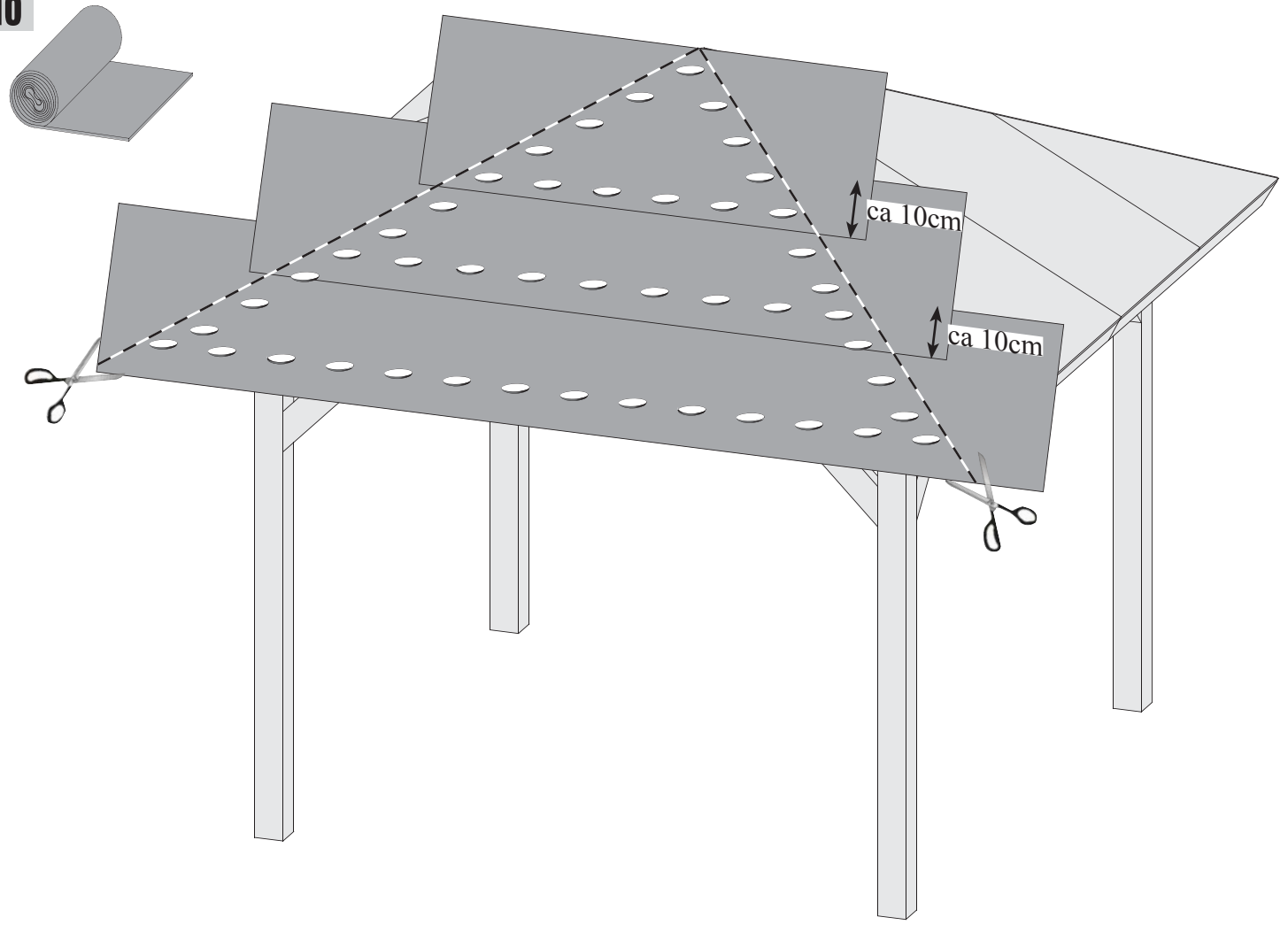


15.1

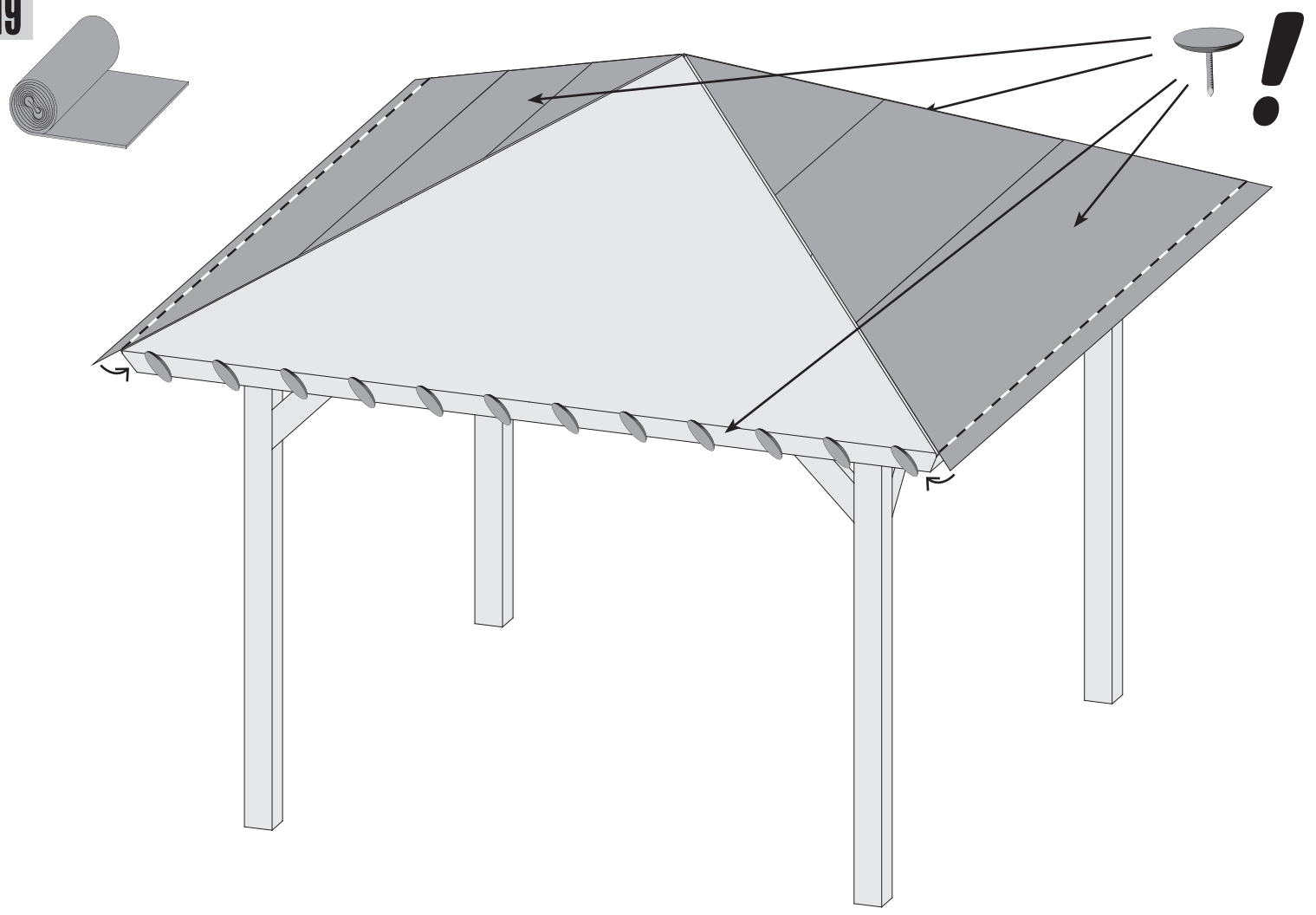




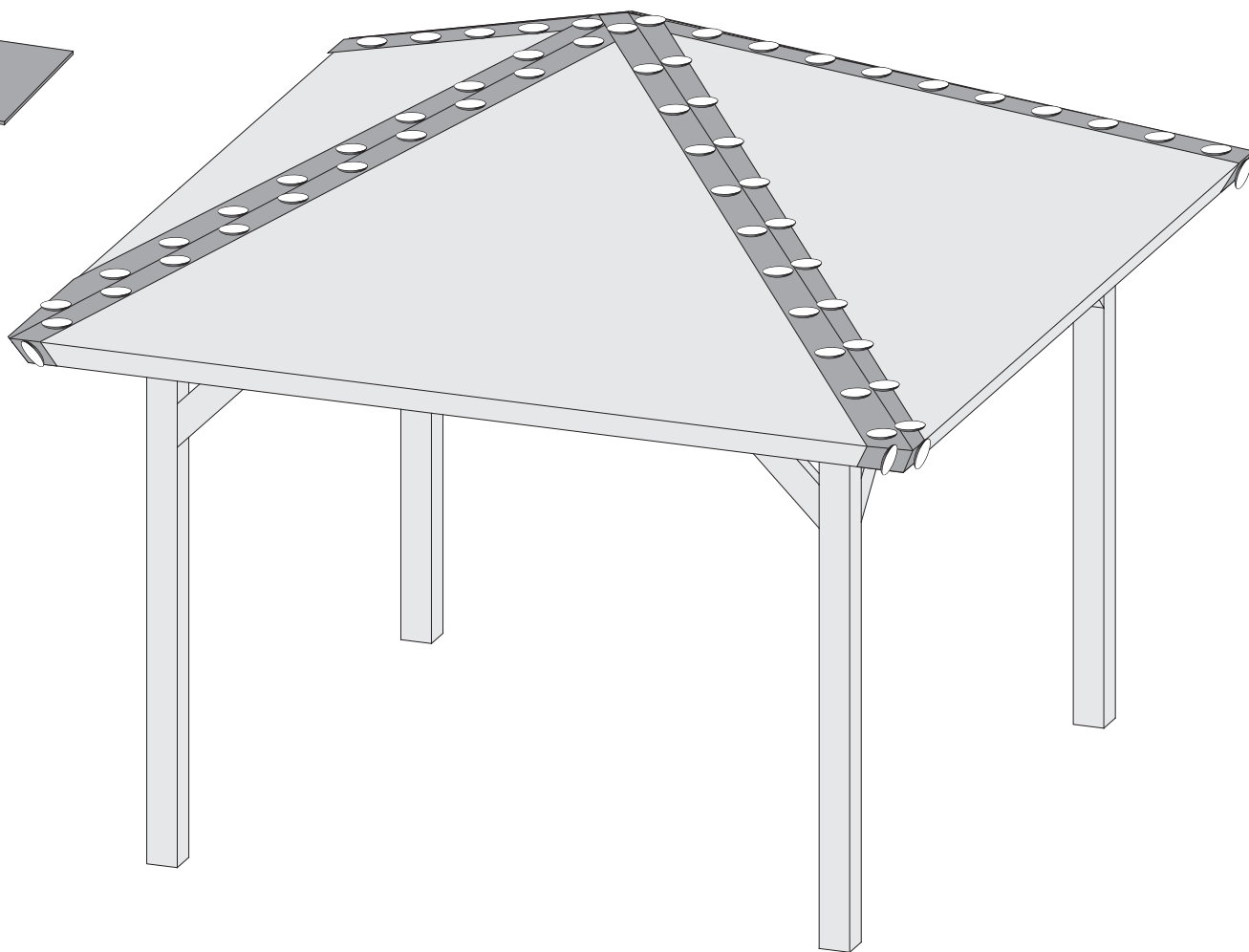
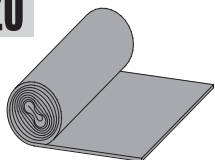
18



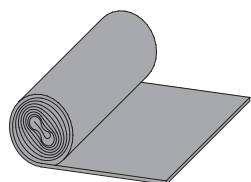
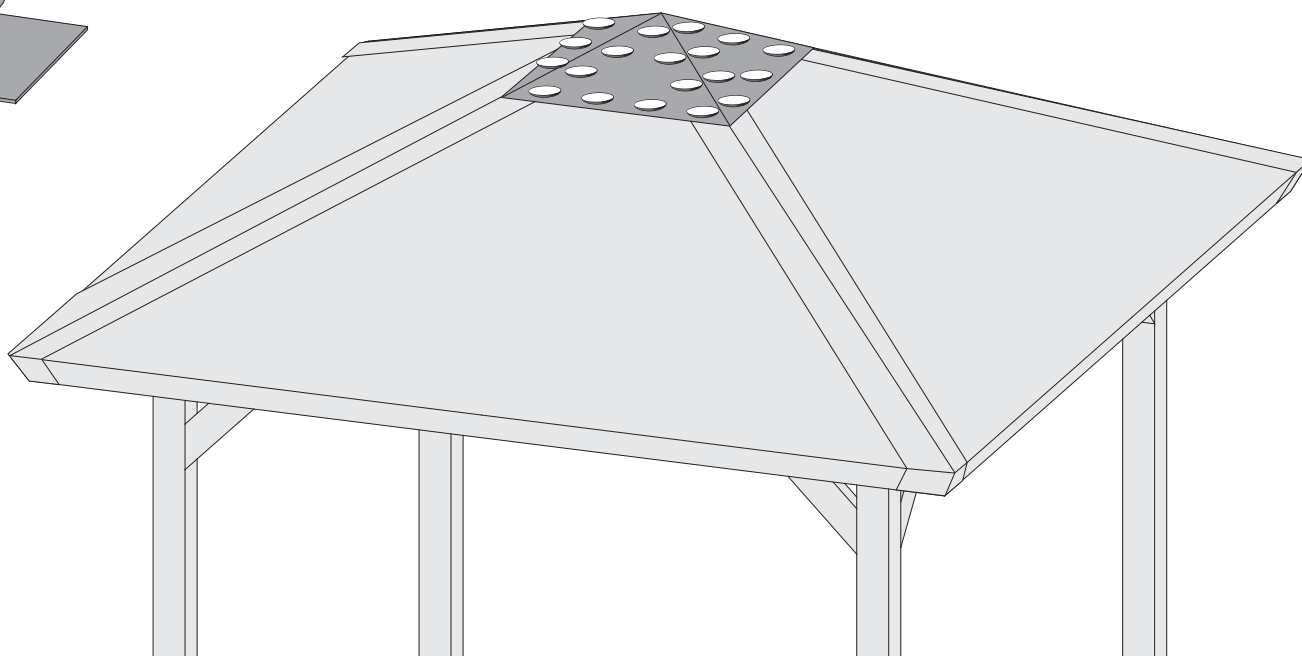
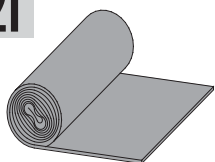
19










20



21



-  Die Eindeckung muss spätestens nach 2 Monaten durch ein geeignetes Produkt ergänzt werden
-  De vervanging mag niet later zijn dan twee maanden aangevuld met een geschikt product
-  The replacement must be no later than two months supplemented by a suitable product
-  Le remplacement ne doit pas être plus tard deux mois complétés par un produit adapté
-  El reemplazo debe ser no más tarde de dos meses complementan con un producto adecuado
-  La sostituzione deve essere entro e non oltre due mesi completate da un prodotto adatto
-  Pokrytí střechy musí být nejpozději po 2 měsících nahrazeno vhodným produktem.

 H-Pfostenanker montieren

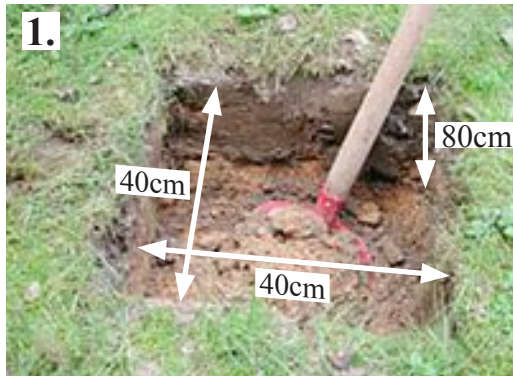
 Install concrete anchors

 Anclas concretas instalan

 Ancres de béton installer

 Betonankers installeren

 Ancora di calcestruzzo installano



Eine Grube für jeden Pfosten ausheben.  
Creusez un trou pour chaque montant.  
Dig a hole for each column.  
Een put voor elke staander graven.  
Cavar un agujero por cada poste.  
Creare un foro per ogni montante.



Der H-Pfostenanker kann auf dem Brett in seiner Lage noch verändert werden.  
Les parties métalliques inférieures des montants peuvent encore être ajustées en fonction de leurs position respective sur les liteaux.  
The position of the column joists can be altered due to their position on the plank.  
De staanderdraggers kunnen door de positie op de plank qua positie nog veranderd worden.  
La posición de los portapostes puede variarse a su posición mediante la posición sobre la tabla.  
Le parti metalliche possono essere ancora aggiustate in funzione della loro posizione rispettiva sopra la tavola.



Das Holzprodukt aufstellen. Die Pfosten in die H-Pfostenanker stellen. Etwas Abstand zwischen Pfostenende und Metall lassen. Die Pfosten durchbohren um sie mit den H-Pfostenankern zu verschrauben.

Positionnez le pavillon. Placez les montants dans leurs parties métalliques inférieures. Percez les montants afin de pouvoir ensuite les fixer et les visser aux parties inférieures métalliques.

Position the pavilion. Insert the columns into the joists in the process. Drill holes in the columns in order to connect them to the joists by means of screws.

Het paviljoen opstellen. De staanders daarbij in de staanderdraggers stellen. Om de staanders met de dragers vast te schroeven, moeten de staanders doorgeboord worden.

Colocar el pabellón. Colocar los postes en los portapostes. Perforar los postes para poderlos atornillar con los portapostes.

Posizionare il padiglione. Piazzare i montanti nelle loro parti metalliche. Per collegare i montanti con le parti metalliche è necessario perforare i montanti.



Eine Maschinenschraube vorsichtig durch die Öffnung des H-Pfostenankers einschlagen bis sie auf der anderen Seite wieder austritt.

Introduisez doucement dans le trou de la partie métallique, à l'aide d'un marteau, une vis d'assemblage à écrou, et cela jusqu'à ce qu'elle apparaisse de l'autre côté.

Carefully drill a drill screw through the opening in the concrete anchor and into the wood until the screw comes out the other side.

Een machineschroef voorzichtig door de opening van het betonanker in het hout inslaan tot ze op de andere zijde naar buiten treedt.

Introducir por percusión cuidadosamente un bulón ordinario en la madera a través de la apertura del anclaje de hormigón hasta que salga por el otro lado. Después aplanar el hormigón.

Introdurre, facendo attenzione, una vite d'assemblaggio nel foro dell'ancora di calcestruzzo nel legno fino a quando essa non fuoriesce dall'altra parte.

 H-Pfostenanker montieren

 Install concrete anchors

 Anclas concretas instalan

 Ancres de béton installer

 Betonankers installeren

 Ancora di calcestruzzo installano



5. Die Schraube mit Mutter und 2 Unterlegscheiben fixieren.  
Vissez et serrez les vis à l'aide de boulons.  
Attach nuts to the screws.  
De schroeven met moeren fixeren.  
Fijar los tornillos con las tuercas.  
Fissare le viti con l'aiuto dei bulloni.



6. Füllen Sie Beton in das ausgegrabene Loch. Der H-Pfostenanker bleibt weiterhin mit der Leiste fixiert. Danach den Beton glattstreichen.  
Remplissez les trous creusés à l'aide de béton. Les parties inférieures métalliques des montants doivent encore rester maintenues en place à l'aide des liteaux. Nivelez ensuite le béton.  
Fill the holes you have dug with concrete. The concrete anchor remains attached to the slat. Then, smooth out the concrete.  
Giet beton in de put. Het betonanker blijft verder met de lijst gefixeerd. Daarna de beton gladmaken.  
Llene el agujero cavado con hormigón. El anclaje de hormigón continúa fijado con el listón.  
Riempire il foro incavato con del calcestruzzo. L'ancora in calcestruzzo continua a rimanere fissata con il listello. Livellare in seguito il calcestruzzo.



7. Fertig einbetonierter Pfosten.  
Montant installé et bétonné.  
The posts are completely set in concrete.  
Klaar ingebetonnerde staander.  
Poste hormigonado acabado.  
Montante installato e gettato nel calcestruzzo.