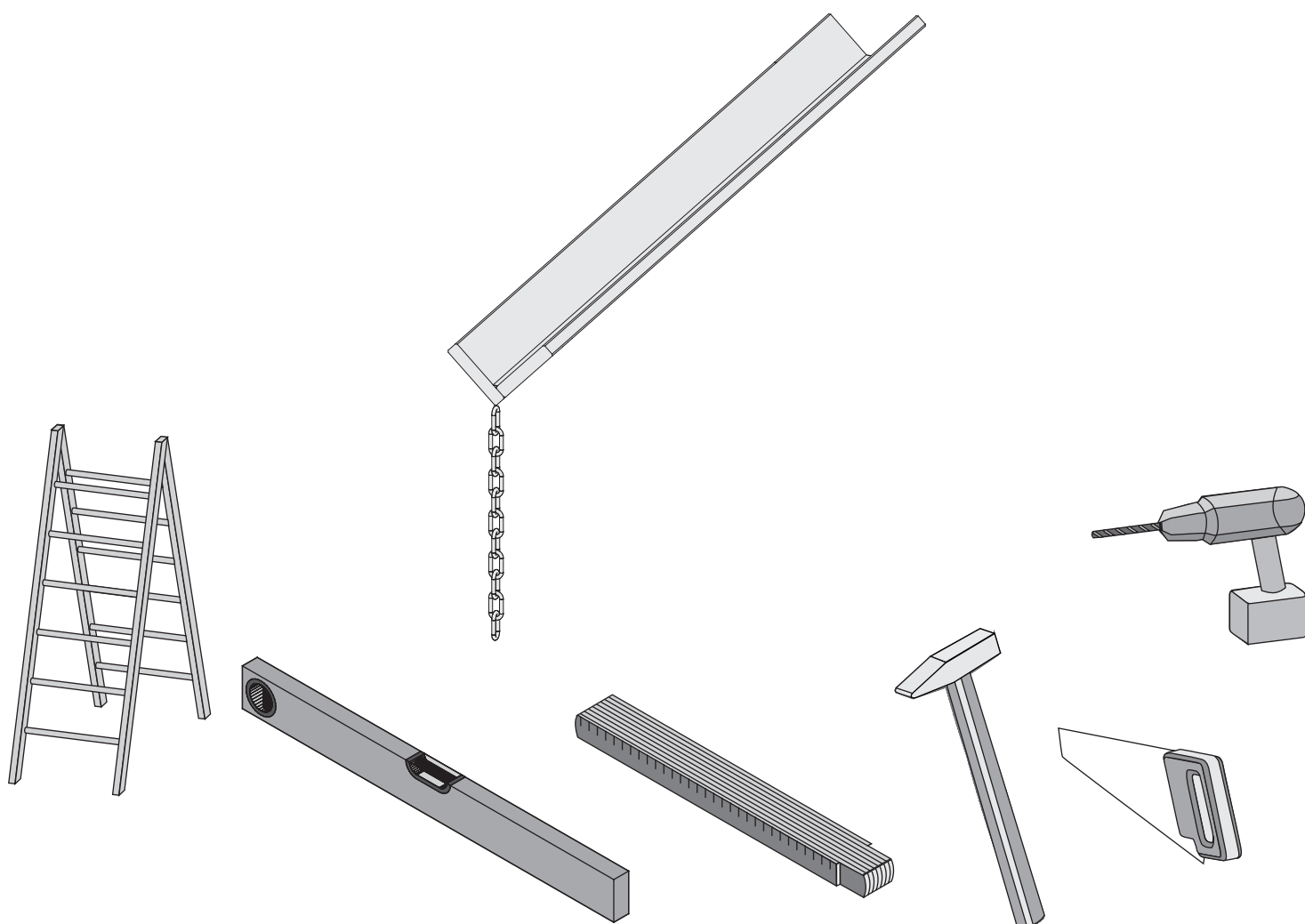


55171



Aufbauanleitung



notice de montage



Building Instructions



montagehandleiding



Instrucciones de construcción



Istruzioni per il montaggio



Montážní návod



Service-Hotline: +49 421 38693 33



Vergleichen Sie zuerst die Materialliste mit Ihrem Paketinhalt! Bitte haben Sie Verständnis, dass Beanstandungen nur im nicht aufgebauten Zustand bearbeitet werden können!



En primer lugar, compare la lista de material con el contenido del paquete. Rogamos entienda que las reclamaciones sólo pueden ser tramitadas antes de montar el objeto!



Nejprve přezkontrolujte obsah balení podle materiálového listu! Mějte pochopení pro to, že případnou reklamaci se můžeme zabývat pouze tehdy, když díly nebudou smontované! Za pomoci tohoto seznamu můžete jednotlivé díly přiřadit k montážnímu návodu.



Vergelijk eerst de lijst van materialen met de inhoud van uw pakket! Reclamaties kunnen alleen in behandeling worden genomen zolang de onderdelen nog niet zijn gemonteerd!



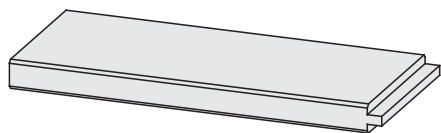
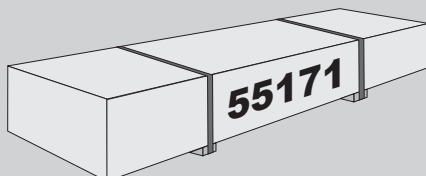
First compare the list of materials with your package contents! Please understand that complaints can be processed in the non-built status only!



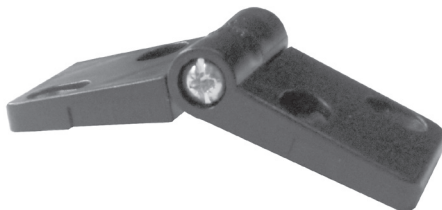
Commencez par comparer la liste du matériel avec le contenu de votre paquet! Sachez que nous traitons uniquement les réclamations concernant le matériel à l'état non monté!



Confrontate questa distinta materiali prima con il contenuto del pacchetto! Vi preghiamo di comprendere che eventuali reclami possono essere accolti solo prima del montaggio!



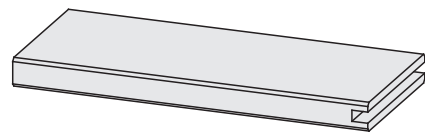
2 x B1	1480 x 95 x 18mm	ID 56217
2 x B2	2080 x 95 x 18mm	ID 56216



10 x ID 55698



1 x 310ml ID 55703



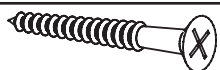
2 x D1	880 x 95 x 18mm	ID 56214
2 x D2	1480 x 95 x 18mm	ID 56215



2 x 1,80m ID 55702



2 x ID 55703



44 x	4 x 20mm	ID 21230
40 x	4 x 35mm	ID 3687



An Häuser mit seitlichem Tür-Anbau können keine Dachrinnen montiert werden



In huizen met zijdeur-teelt kan geen dakgoten worden gemonteerd



In houses with side door-cultivation no gutters can be mounted



Dans les maisons avec côté porte-culture aucun gouttières peuvent être montés



En casas con puerta lateral-cultivo se pueden montar sin canaletas



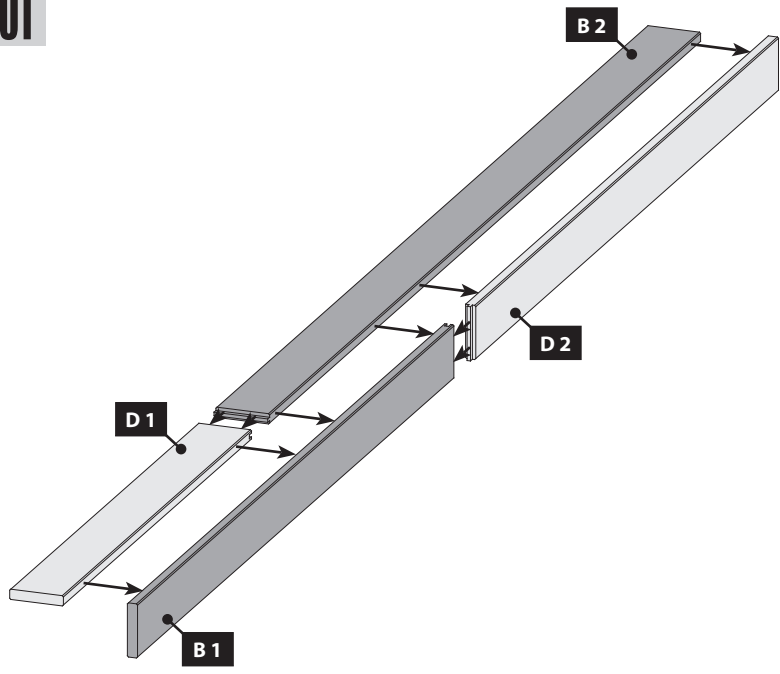
Nelle case con porta laterale-coltivazione non grondaie possono essere montati



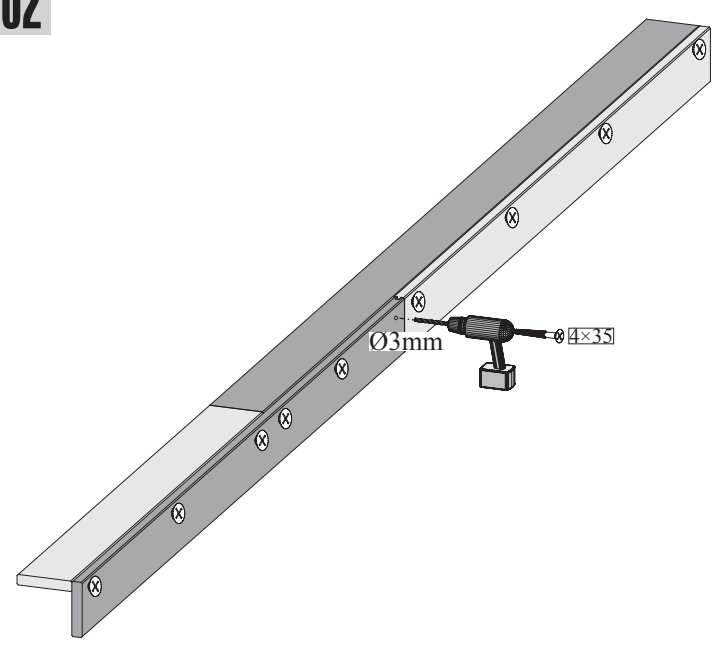
V domech s instalací boční dveře mohou být namontovány žádné žlaby



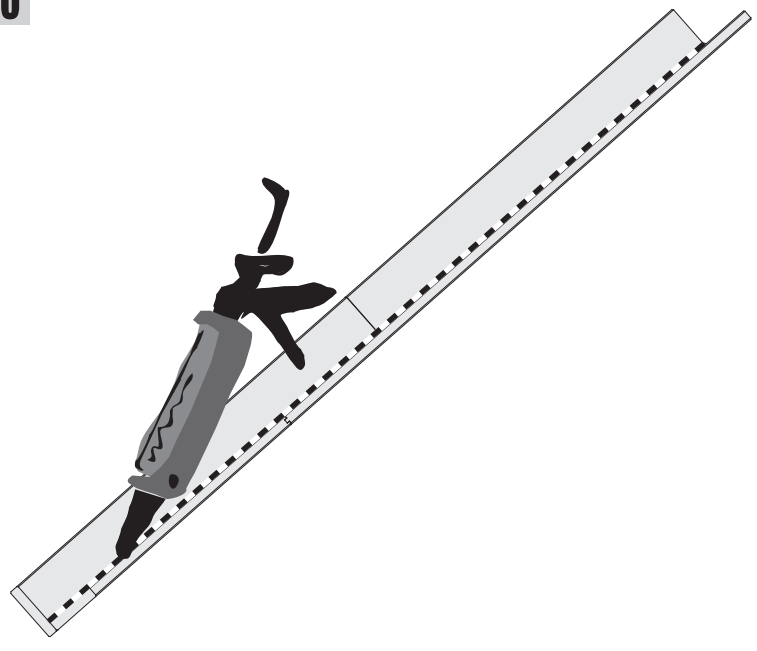
01



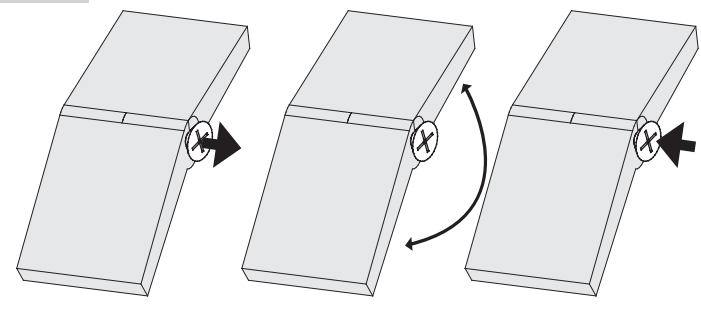
02



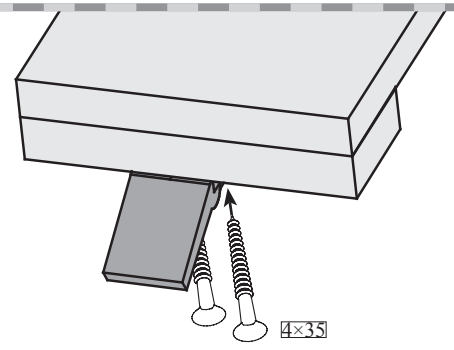
03



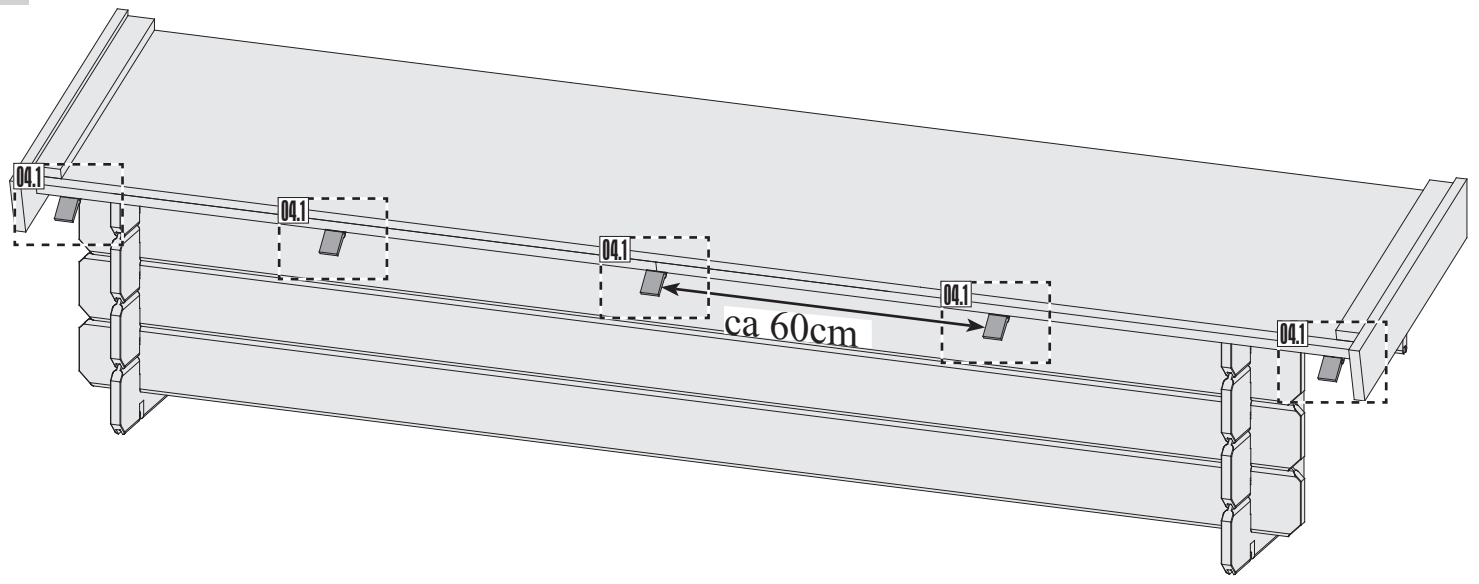
04.1-1

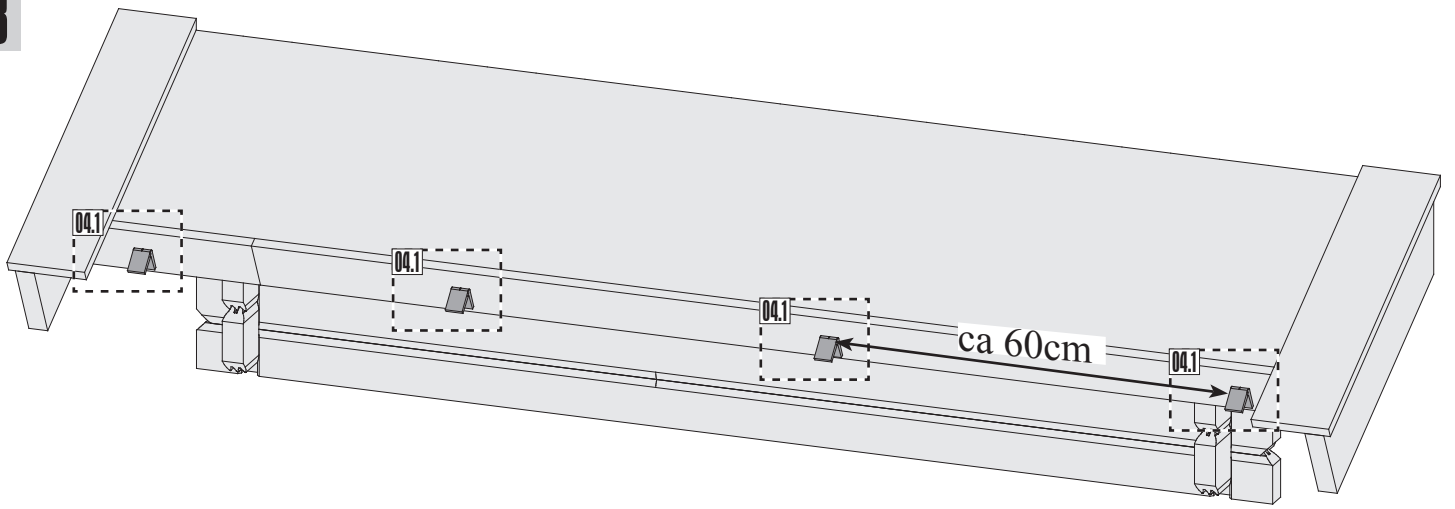
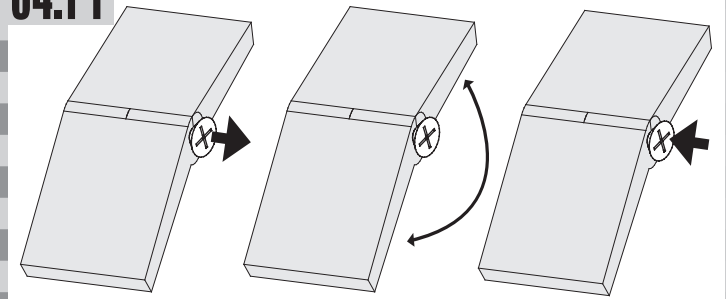
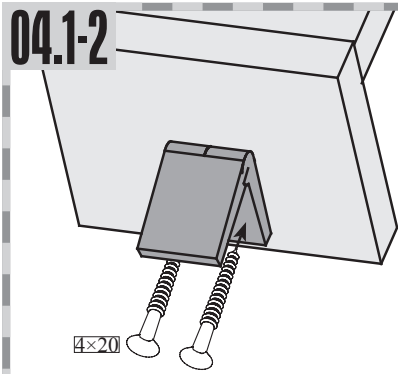
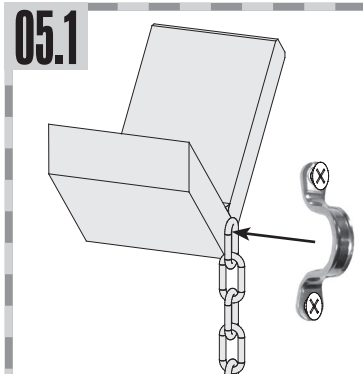
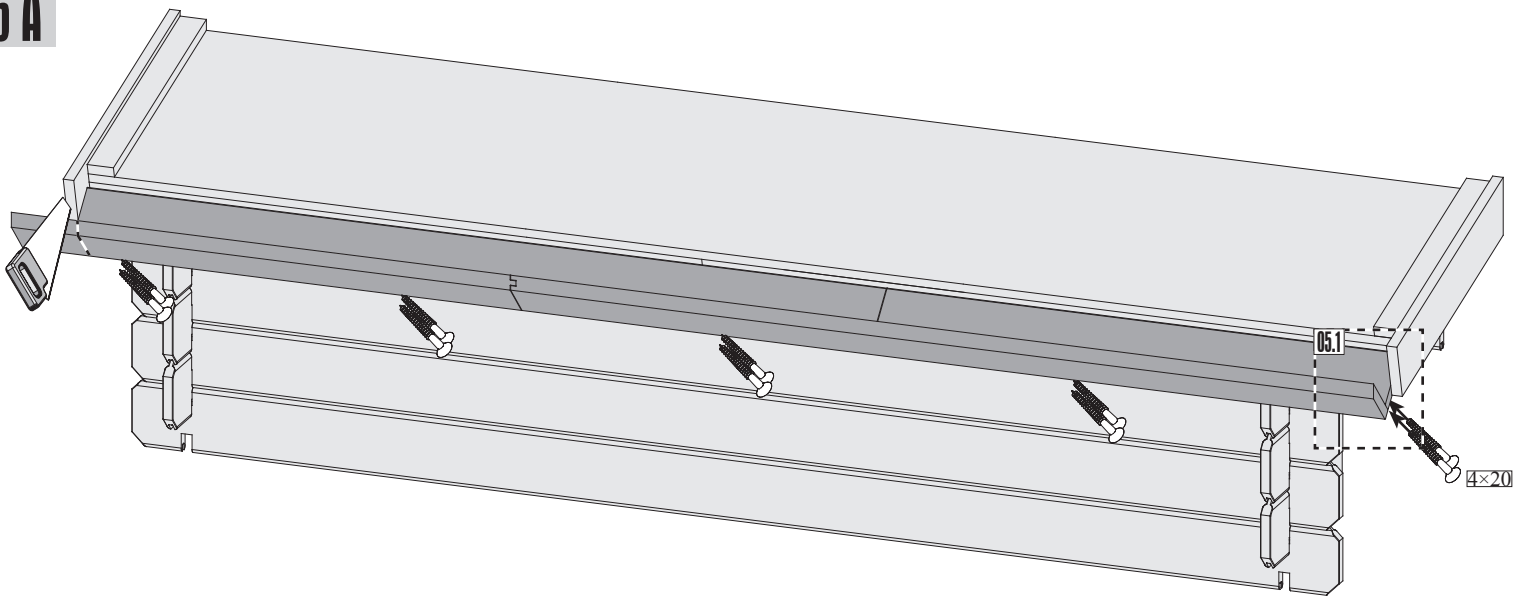


04.1-2



04 A



04 B**04.1-1****04.1-2****05.1****05 A****05 B**