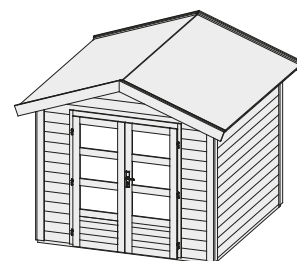


Produktinformation

28 mm Systemhaus

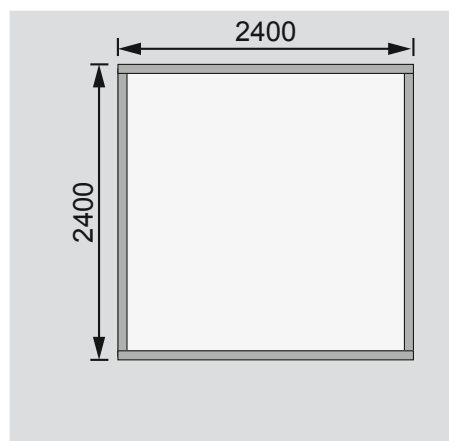


Zubehör und genauere Erläuterungen finden Sie unter der Rubrik Zubehör.
Beachten Sie bitte die Übersicht Zubehör.

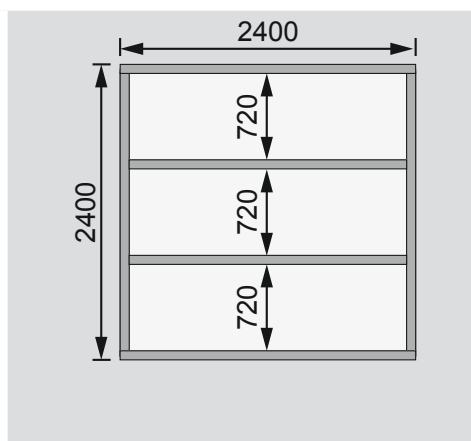
| | |
|--|----------------------------------|
| Außenmaße mit Eckverbindung | B 244 × T 244 cm |
| Außenmaße | B 240 × T 240 cm |
| Innenmaße | B 234 × T 234 cm |
| Dachstand | B 281 × T 288 cm |
| Dachüberstand vorne / seitlich / hinten | 24 / 20 / 24 cm |
| Seitenhöhe | 194 cm |
| Firsthöhe | 243 cm |
| Umbauter Raum | 12,2 m ³ |
| Dachfläche | 8,6 m ² |
| Dachneigung | 20° |
| Türflügel Außenmaße | B 70,5 × T 3,6 × H 176,5 cm |
| Tür Durchgangsmaße | B 140 × H 173 cm |
| Tür Lichtausschnitt (á Element) | B 51,5 × H 32 cm |
| Fenster Anzahl | - |
| Fenster Außenmaße | - |
| Fenster Lichtausschnitt | - |
| Bedarf Schindeln | 4 Pakete |
| Bedarf Bitumendachbelag (zur Ersteindeckung!) | 2 Rollen (7,5 m ²) |
| Bedarf selbstklebende Dacheindeckung | - |
| Bedarf Dachrinnenpakete (Holz) | Grundpaket |
| Bedarf Dachrinnenpakete (Kunststoff) | Set 1 |
| Bedarf Terrassendielen | Pack A |
| Paketmaße | B 280 × T 118 × H 64 cm / 500 kg |

Bitte beachten Sie dazu den Punkt Vorbereitung der Stellfläche bzw des Fundaments

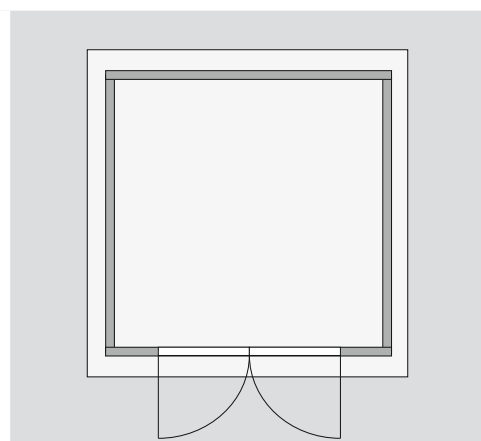
Fundamentplan ohne Boden (in mm)



Fundamentplan mit Boden (in mm)



Draufsicht



Ausführung

- Nordische Fichte, naturbelassen

Wand

- Steck-Schraub-System
- 28 mm Rundprofil mit Nut und Feder

Dach

- 16 mm Massivholzdach mit Nut und Feder

Tür

- Doppelflügeltür, vormontiert
- 3 Lichtausschnitte á Türflügel, Kunstglas
- Tür auch in der Seite einbaubar
- Buntbartschloss inkl 2 Schlüssel
- Justierbare Türbänder für optimale Ausrichtung

Fußboden

- Als Zubehör erhältlich
- 16 mm Massivholzboden mit Nut und Feder

Unterkonstruktion

- ca 60 mm breite Bodenbalken, kesseldruckimprägniert

Erhältliches Zubehör (gegen Aufpreis)

- Fußboden
- Schindeln
- Schleppdach Eco
- Anbauschränk Eco 1,5
- Exklusives Dachausbauelement