

Sauna-Steuerung Modern Finnisch mit Vorwahlzeit

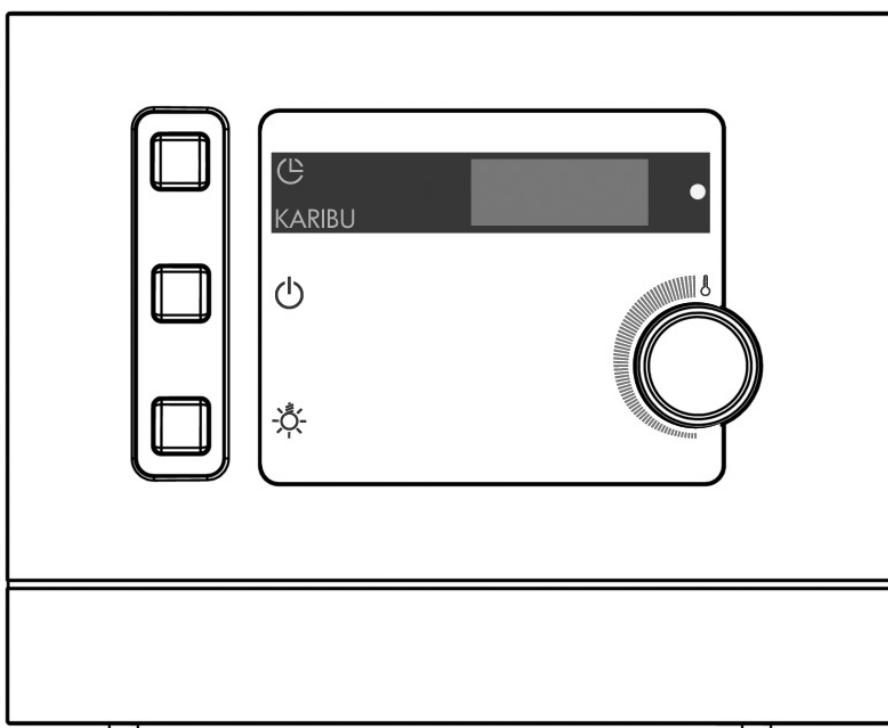
Montageanweisung

Allgemeine Sicherheitshinweise	2
1 Saunasteuerung montieren	3
2 Ofenfühler mit Übertemperatur-Sicherung montieren	4
3 Optionaler Türschalter	4
4 Prüfungen	5
Technische Daten	12



Gebrauchsanweisung

Allgemeine Sicherheitshinweise	6
1 Betriebsarten	7
2 Anzeigen	7
3 Optionale Saunatur-Überwachung bei eingestellter Vorwahlzeit	7
4 Fehlermeldungen	8
5 Steuerung und Innenraumbelichtung ein- / ausschalten	8
6 Schnell-Start	9
7 Betrieb mit Vorwahlzeit	9
8 Reinigung	10
9 Bei längeren Betriebspausen	10
10 Fehler und mögliche Abhilfe	10
11 Wartung	11
12 Kundendienst	11
Technische Daten	12
Anschlussplan	13



Sehr geehrter Monteur,

- Die Montage darf nur durch einen Elektrofachmann oder einer vergleichsweise qualifizierten Person ausgeführt werden.
- Arbeiten an der Saunasteuerung dürfen nur im spannungsfreien Zustand ausgeführt werden.
- Lesen Sie diese Montageanweisung sorgfältig vor der Montage der Saunasteuerung. Damit nutzen Sie alle Vorteile, die das Gerät bietet und beugen Schäden vor.
- Beim Auftreten besonderer Probleme, die in dieser Montageanweisung nicht ausführlich genug behandelt werden, wenden Sie sich zu Ihrer eigenen Sicherheit an Ihren Lieferanten.
- Eigenmächtige Änderungen oder Umbauten an der Saunasteuerung sind aus Sicherheitsgründen nicht gestattet.
- Technische Änderungen vorbehalten.

Bedeutung der in der Montageanweisung verwendeten Zeichen:



WARNUNG:

bei Nichtbeachtung besteht die Möglichkeit einer schweren oder sogar tödlichen Verletzung.



VORSICHT:

bei Nichtbeachtung besteht die Möglichkeit von mittleren bis leichten Verletzungen oder Sachschäden.



HINWEIS:

gibt Anwendungstips und nützliche Informationen.

Bewahren Sie diese Montage- und Gebrauchsanweisung sorgfältig in der Nähe der Steuerung auf, um jederzeit Sicherheitshinweise und wichtige Informationen zur Bedienung nachschlagen zu können.

Allgemeine Sicherheitshinweise

Beachten Sie auch die speziellen Sicherheitshinweise der einzelnen Kapitel.

Installation:

- In der Installation ist eine dreipolige Abschaltmöglichkeit mit 3 mm Kontaktöffnung vorzusehen. (In der Regel durch die Sicherung gegeben).

Bestimmungsgemäßer Gebrauch:

- Vor dem Einschalten der Saunasteuerung und beim Einstellen einer Vorwahlzeit (Zeit bis zum Starten des Ofens) ist sicher zu stellen, dass keine brennbaren Gegenstände auf dem Ofen abgelegt sind.
- Die Saunasteuerung Modern Finnisch dient zum Steuern und Regeln der Funktionen gemäß den Technischen Daten.
- Es dürfen keine Gegenstände auf dem Ofen abgelegt werden.
- Die Saunasteuerung Modern Finnisch darf nur zum Steuern und Regeln von 3 Heizkreisen mit maximal 3,0 kW Heizleistung pro Heizkreis eingesetzt werden.
- Dieses Gerät ist nicht dafür bestimmt, durch Personen (einschließlich Kinder) mit eingeschränkten psychischen, sensorischen oder geistigen Fähigkeiten oder mangels Erfahrung und / oder mangels Wissen benutzt zu werden, es sei denn, sie werden durch eine für ihre Sicherheit zuständige Person beaufsichtigt oder erhalten von ihr Anweisungen, wie das Gerät zu benutzen ist.
- Kinder sollten beaufsichtigt werden, um sicherzustellen, dass sie nicht mit dem Gerät spielen.

Entsorgung:

- Bitte entsorgen Sie Verpackungsmaterialien nach den gültigen Entsorgungsrichtlinien.

1 Saunasteuerung montieren

Abbildung 1 3

Die Saunasteuerung wird in ca. 1,70 Meter Höhe neben der Kabinentür oder gemäß der Kabinenhersteller-Empfehlung montiert.

Die elektrische Versorgung erfolgt als Festanschluss. Die Qualität der Netzanschlussleitung ist min. H07RN-F.

VORSICHT - Schäden am Gerät:

Die Steuerung ist spritzwassergeschützt (Schutzgrad IP X4). Trotzdem sollte die Steuerung nicht direkt mit Wasser in Berührung kommen.

Die Steuerung an einem trockenen Ort montieren.

Die Umgebungsbedingungen von 40° Celsius und einer maximalen Luftfeuchte von 95 Prozent nicht überschreiten.

1. Drehknopf ③ abziehen.
2. Verriegelung ⑧ leicht eindrücken und die Gehäuseabdeckung abnehmen.
3. Kreuzschlitzschraube in ca. 1,80 Meter Höhe bis zum Abstand von 7 mm zur Saunawand eindrehen (siehe Detail).
4. Gehäuseunterteil ① in Position ② auf die montierte Kreuzschlitzschraube einhängen.
5. Zwei Kreuzschlitzschrauben, 20 mm Länge, in die unteren Befestigungsbohrungen ⑩ eindrehen.
Sicheren Sitz des Gehäuseunterteiles ① prüfen.

VORSICHT - Schäden am Gerät:

Die Steuerung Modern Finnisch darf nur zum Steuern und Regeln von 3 Heizkreisen mit maximal 3,0 kW Heizleistung pro Heizkreis eingesetzt werden. Die Ofenfühler- und Türschalter-Leitungen müssen zu anderen Netzleitungen getrennt im Anschlussbereich für Kleinspannung ④ der Steuerung verlegt werden.

6. Ofenfühler-Leitungen durch die Montageöffnungen ⑦ (Anschlussbereich für Kleinspannung ④) in das Gehäuseunterteil ① führen und gemäß dem Schaltplan an der Anschlussklemme ⑤ anschließen.

1 Fortsetzung

Abbildung 1 3

7. Nur bei optionalem Türschalter:

Türschalter-Leitungen durch die Montageöffnungen ⑦ (Anschlussbereich für Kleinspannung ④) in das Gehäuseunterteil ① führen und gemäß dem Schaltplan an der Anschlussklemme ⑤ anschließen.

8. Versorgungs-, Heizsystem- und Lichtleitungen durch die Montageöffnungen ⑨ (Anschlussbereich für 230 V / 400 V ⑫) in das Gehäuseunterteil ① führen und gemäß dem Schaltplan an der Anschlussklemme ⑪ anschließen.
9. Schutzleitungen auf der Schutzleiterklemme ⑥ anklammern.
10. Drei Taster ⑭ sind bereits am Gehäuseoberteil befestigt (nicht entfernen!)
11. Gehäuseabdeckung auf das Gehäuseunterteil ① aufsetzen, nach unten schwenken und bis zum hörbaren Einrasten drücken.
Sicheren Sitz der Steuerung prüfen.
12. Drehknopf ③ (auf die Abflachung der Steckachse achten) aufsetzen.

2 Ofenfühler FI mit Übertemperatursicherung montieren

Abbildung

Der Ofenfühler mit Übertemperatursicherung wird in der Saunakabine circa 15 cm unterhalb der Decke oberhalb des Heizsystems, oder nach Angaben des Kabinenherstellers montiert.












Der Ofenfühler mit Übertemperatursicherung darf nur mit der beiliegenden bis 150°C temperaturbeständigen Anschlussleitung angeschlossen werden.



VORSICHT - Doppelisolation ist notwendig:

Die Ofenfühlerleitung muss zu anderen Netzleitungen im Anschlussbereich für Kleinspannung der Steuerung verlegt werden.

Einfach isolierte Leitungen müssen durch ein Rohr (Doppelisolation) geschützt sein.

1. 4-polige Leitung  zum Montageort des Ofenfühlers  in der Kabinenwand verlegen und mit Leitungsschellen fixieren.
2. Zwei Halbschalen  des Ofenfühlers  auseinanderziehen und vier Anschlüsse der temperaturbeständigen Anschlussleitung gemäß dem Schaltplan anklemmen.
3. Runde Anschlussplatte  mit den Anschlüssen quer in die Halbschalen  einlegen, Halbschalen  schließen und mit den beiden Kreuzschlitzschrauben , Länge 9 mm verschrauben. Sicherem Verschluss des Ofenfühlers  prüfen.
4. Prüfungen gemäß dem Kapitel „Prüfungen“ vornehmen.
5. Ofenfühler  fluchtend mit der Heizung im Abstand von 15 cm zur Decke, oder nach Angaben des Kabinenherstellers mit zwei Holzschrauben  auf die Kabinenwand schrauben.

3 Optionaler Türschalter

Der optionale Türschalter wird gemäß der dem Türschalter beiliegenden Montageanweisung oder nach Angaben des Kabinen-Herstellers montiert.

4 Prüfungen

Die Prüfungen müssen von einem zugelassenen Elektroinstallateur durchgeführt werden.



WARNUNG - Stromschlag:

Die nachfolgenden Prüfungen werden bei eingeschalteter Versorgungsspannung durchgeführt.

1. Prüfen der Schutzleiterklemmen-Kontaktierung.
2. Prüfung der Sicherheitsabschaltung Ofenfühler/-Sicherung mit Leitung:
 - Das Lösen der Leitungen muss am Ofenfühler durchgeführt werden, dadurch werden die Ofenfühler-Leitungen in die Prüfung einbezogen.
 - Beim Lösen der weißen bzw. roten Ofenfühler-Leitung und bei Kurzschluss der weißen Leitung muss das Heizsystem selbständig abschalten (Rote Kontroll-Leuchte ① blinkt).
3. Prüfen der Phasendurchschaltung für Sauna-Betrieb L1, L2, L3 zu U, V, W.

Sehr geehrter Anwender,

- Lesen Sie diese Gebrauchsanweisung sorgfältig vor dem Gebrauch der Saunasteuerung. Damit nutzen Sie alle Vorteile, die das Gerät bietet und beugen Schäden vor.
- Beim Auftreten besonderer Probleme, die in dieser Gebrauchsanweisung nicht ausführlich genug behandelt werden, wenden Sie sich zu Ihrer eigenen Sicherheit an Ihren Lieferanten.
- Eigenmächtige Änderungen oder Umbauten an der Saunasteuerung sind aus Sicherheitsgründen nicht gestattet.
- Technische Änderungen vorbehalten.

Bedeutung der in der Gebrauchsanweisung verwendeten Zeichen:



WARNUNG:

bei Nichtbeachtung besteht die Möglichkeit einer schweren oder sogar tödlichen Verletzung.



VORSICHT:

bei Nichtbeachtung besteht die Möglichkeit von mittleren bis leichten Verletzungen oder Sachschäden.



HINWEIS:

gibt Anwendungstips und nützliche Informationen.



Feuergefahr

Bewahren Sie diese Montage- und Gebrauchsanweisung sorgfältig in der Nähe der Steuerung auf, um jederzeit Sicherheitshinweise und wichtige Informationen zur Bedienung nachschlagen zu können.

Allgemeine Sicherheitshinweise

Beachten Sie auch die speziellen Sicherheitshinweise der einzelnen Kapitel.

Bestimmungsgemäßer Gebrauch:

- Vor dem Einschalten der Saunasteuerung und beim Einstellen einer Vorwahlzeit (Zeit bis zum Starten des Ofens) ist sicher zu stellen, dass keine brennbaren Gegenstände auf dem Ofen abgelegt sind.
- Die Saunasteuerung Modern Finnisch dient zum Steuern und Regeln der Funktionen gemäß den Technischen Daten.
- Es dürfen keine Gegenstände auf dem Ofen abgelegt werden.
- Die Saunasteuerung Modern Finnisch darf nur zum Steuern und Regeln von 3 Heizkreisen mit maximal 3,0 kW Heizleistung pro Heizkreis eingesetzt werden.
- Dieses Gerät ist nicht dafür bestimmt, durch Personen (einschließlich Kinder) mit eingeschränkten psychischen, sensorischen oder geistigen Fähigkeiten oder mangels Erfahrung und / oder mangels Wissen benutzt zu werden, es sei denn, sie werden durch eine für ihre Sicherheit zuständige Person beaufsichtigt oder erhalten von ihr Anweisungen, wie das Gerät zu benutzen ist.
- Kinder sollten beaufsichtigt werden, um sicherzustellen, dass sie nicht mit dem Gerät spielen.

Entsorgung:

- Altgeräte enthalten wiederverwendbare Materialien. Geben Sie deshalb Altgeräte nicht einfach auf die nächste Mülldeponie, sondern erkundigen Sie sich bei Ihrer Stadt- oder Gemeindeverwaltung nach der Möglichkeit der Wiederverwertung.

Bei längeren Betriebspausen:

Bei längeren Betriebspausen Hauptsicherungen der Steuerung im Sicherungskasten ausschalten.

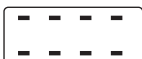
1 Betriebsarten

Die Saunasteuerung kann direkt als Schnell-Start (siehe Kapitel 6) oder nach Ablauf einer eingestellten Vorwahlzeit - Zeit bis zum Einschalten des Ofens (siehe Kapitel 7) gestartet werden.

2 Anzeigen



Selbsttest der Steuerung
(Anzeige blinkt).



Heizung ist in Betrieb.



Heizung ist nicht in Betrieb.



Tür der Sauna-Kabine ist offen
(nur bei optionaler Saunatür-
Überwachung).

3 Optionale Saunatür-

Überwachung

Zum Schutz vor Brandgefahr wird die Saunatür nach dem Einstellen einer Vorwahlzeit (Zeit bis zum Einschalten des Ofens) überwacht.

Um zu verhindern, dass nach dem Einstellen einer Vorwahlzeit jemand in die Kabine geht und beispielsweise Gegenstände auf den Ofen ablegt, besitzt die Steuerung eine Sicherheits-Abschaltung, die je nach Betriebszustand reagiert:

3.1 Betriebszustand - Ofen heizt nicht

Die Vorwahlzeit wurde eingestellt. Die Heizung ist noch nicht in Betrieb. Die Saunatür wird geöffnet:

- Es ertönt ein wiederholter Piepton,
- in der Anzeige ② erscheint die Meldung **door**,
- die eingestellte Vorwahlzeit wird gelöscht.

Nach dem Schließen der Saunatür muss die Vorwahlzeit erneut eingestellt werden.

3.2 Betriebszustand - Ofen heizt

Die Vorwahlzeit ist abgelaufen. Die Heizung ist in Betrieb. Die Saunatür wird geöffnet:

1. Die Temperatur ist unter 40°C:

- Es ertönt ein wiederholter Piepton,
- in der Anzeige ② erscheint die Meldung **door**.

Nach dem Schließen der Saunatür muss die Vorwahlzeit erneut eingestellt oder die Steuerung neu gestartet werden.

2. Die Temperatur ist über 40°C:

Bei kurzzeitigem Öffnen der Saunatür (kürzer als 5 Sekunden) erfolgt keine Meldung. Bei längerem Öffnen der Saunatür:

- ertönt ein wiederholter Piepton,
- die Kontroll-Leuchte ① blinkt,
- die Heizung wird abgeschaltet,
- in der Anzeige ② erscheint die Meldung **door**.

Nach dem Schließen der Saunatür wird die Heizung wieder eingeschaltet.

- der Piepton verstummt,
- die Anzeige **door** erlischt.

4 Fehlermeldungen

4.1 Fehler-Meldungen in der Anzeige ②:

Eine Fehler-Meldung signalisiert einen elektrischen Defekt der Anlage.

Die Steuerung ist nicht mehr betriebsbereit:

1. Fehler-Meldung notieren.
2. Hauptsicherungen der Steuerung im Sicherungskasten ausschalten.
3. Verständigen Sie Ihren Kundendienst.
4. Kennzeichnen Sie die Steuerung als defekt.

Mit den folgenden Fehlermeldungen in der Anzeige ② können Sie Ihrem Kundendienst Informationen über mögliche Fehler geben.

Die Fehlermeldungen bedeuten:

- E-F1:** Leitungskurzschluss / unterbrochene Leitung / Ofenfühler defekt.
- E- 12:** Unterbrochene Leitung oder Schaden an der Übertemperatur-Sicherung.
- E-P I:** Schaden im Potentiometer ③ für die Temperatur-Einstellung.

4.2 Rote Kontroll-Leuchte ① blinkt:

Die Steuerung schaltet beim Ansprechen der Übertemperatur-Sicherung die Heizung automatisch ab.

Die Steuerung ist nicht mehr betriebsbereit:

1. Hauptsicherungen der Steuerung im Sicherungskasten ausschalten.
2. Verständigen Sie Ihren Kundendienst.
3. Kennzeichnen Sie die Steuerung als defekt.

5 Steuerung und Innenraumbeleuchtung ein- / ausschalten

5.1 Steuerung einschalten



WARNUNG - Feuergefahr:



Vor dem Einschalten der Saunasteuerung und beim Einstellen einer Vorwahlzeit (Zeit bis zum Starten des Ofens) ist sicher zu stellen, dass keine brennbaren Gegenstände auf dem Ofen abgelegt sind.

1. Steuerung am EIN / AUS Schalter ⑤ einschalten. Es erfolgt ein Selbsttest:
 - Die Kontroll-Leuchte ① leuchtet kurz.
 - Ein Summer piept einmal.
 - In der Anzeige ② blinkt: **00.00**
 - Die Steuerung ist betriebsbereit.

5.2 Steuerung ausschalten

1. Nach beendetem Saunabad den EIN / AUS Schalter ⑤ ausschalten.
 - Die Kontroll-Leuchte ① erlischt.
 - Die Steuerung ist ausgeschaltet.

5.3 Die Sauna-Innenraumbeleuchtung ein- / ausschalten

1. Taste ④ schaltet die Sauna-Innenbeleuchtung EIN / AUS.

6 Schnell-Start

6.1 Steuerung einschalten

Steuerung gemäß Kapitel 5.1 einschalten.

6.2 Steuerung einstellen und starten

1. Mit dem Drehknopf ③ die gewünschte Temperatur einstellen.
Markieren Sie sich die Ihnen angenehme Temperatur, z.B. mit einem Bleistiftstrich.
2. Zeittaste ⑥ kurz drücken (kleiner 2 Sekunden)
 - Die Heizung beginnt zu heizen.
 - Die Kontroll-Leuchte ① leuchtet permanent.

Wenn die gemessene Kabinentemperatur kleiner als die eingestellte Solltemperatur ist, wird der Ofen angesteuert. Der Ofen heizt.

Wenn die gemessene Kabinentemperatur größer als die eingestellte Solltemperatur ist, wird der Ofen nicht angesteuert.

6.3 Steuerung ausschalten

Steuerung gemäß Kapitel 5.2 ausschalten.

7 Betrieb mit Vorwahlzeit

7.1 Steuerung einschalten

Steuerung gemäß Kapitel 5.1 einschalten.

7.2 Vorwahlzeit einstellen

Es wird die Zeit bis zum Einschalten des Ofens eingestellt. Die minimal einstellbare Zeit beträgt 15 Minuten (Anzeige 00.15), die maximal einstellbare Zeit beträgt 23 Std.und 45 Minuten (Anzeige 23.45).

HINWEIS - Optionale Saunatür-Überwachung:

Zum Schutz vor Brandgefahr wird die Saunatür nach dem Einstellen der Vorwahlzeit überwacht (siehe Kapitel 3).

1. Zeittaste ⑥ drücken und gedrückt halten.
 - Die Vorwahlzeit wird auf Null zurückgestellt und zählt danach in 15 Minuten Schritten.
2. Zeittaste ⑥ loslassen.
 - Die Anzeige ② zeigt die gewählte Vorwahlzeit.
 - Die Vorwahlzeit wird gestartet und die jeweils verbleibende Zeit bis zum Start des Ofens angezeigt.
3. Mit dem Drehknopf ③ die gewünschte Temperatur einstellen.
Markieren Sie sich die Ihnen angenehme Temperatur, z.B. mit einem Bleistiftstrich.

Nach Ablauf der Vorwahlzeit wird der Ofen gestartet. Wenn die gemessene Kabinentemperatur kleiner als die eingestellte Solltemperatur ist, wird der Ofen angesteuert. Die Steuerung heizt.

Wenn die gemessene Kabinentemperatur größer als die eingestellte Solltemperatur ist, wird der Ofen nicht angesteuert.

7.3 Vorwahlzeit löschen

1. Zeittaste ⑥ kurz drücken.
 - Die Vorwahlzeit wird gelöscht.

7.4 Steuerung ausschalten

Steuerung gemäß Kapitel 5.2 ausschalten.

8 Reinigung



VORSICHT - Schäden am Gerät:

Die Steuerung sollte nicht mit Wasser übergossen oder sehr feucht gereinigt werden.

Benutzen Sie zum Reinigen ein leicht angefeuchtetes Reinigungstuch, das mit etwas milder Seifenlauge (Spülmittel) versehen ist.

9 Bei längeren Betriebspausen

Hauptsicherungen der Steuerung im Sicherungskasten ausschalten.

10 Fehler und mögliche Abhilfe

10.1 Automatische Zeitbegrenzung

- Die Steuerung schaltet nach 6 Stunden permanenter Heizzeit die Heizung automatisch ab.
- Zum weiteren Betrieb den EIN / AUS Schalter ⑤ ausschalten und nach 10 Sekunden wieder einschalten.

10.2 Innenraumbeleuchtung leuchtet nicht

- EIN / AUS Schalter ⑤ ausschalten.
- Hauptsicherungen der Steuerung im Sicherungskasten ausschalten.
- Glühlampe austauschen.
- Hauptsicherungen einschalten und Taste ④ betätigen.
- Leuchtet die Innenraumbeleuchtung weiterhin nicht, verständigen Sie bitte Ihren Kundendienst.

11 Wartung

- Die Steuerung ist wartungsfrei.
- Im gewerblichen Einsatz ist die Steuerung gemäß den aktuellen Unfall-Verhütungs-Vorschriften zu Warten / Prüfen.

12 Kundendienst

- Bitte tragen Sie Ihre Kundendienst-Adresse hier ein:

sentiotec GmbH
world of wellness
Oberregauer Straße 48
A-4844 Regau
T: +43 (0) 7672 27720-567
F: +43 (0) 7672 27720-801
E-Mail: support@sentiotec.com
www.sentiotec.com

Technische Daten

Abmessungen: L x B x T: 265 x 230 x 80 mm

Umgebungsbedingungen:

Lagertemperatur: -25°C bis + 70°C

Umgebungstemperatur: -10°C bis + 40°C

Luftfeuchtigkeit: max. 95 %

Minimale Temperaturbeständigkeit

der Anschlussleitungen:

Heizsystem-, Licht-, Ofenleitungen mindestens 150°C Temperaturbeständigkeit.

Maximale Leitungslängen:

Ofenfühler: 3 m

Steuerung:

Schaltspannung / dreiphasig 3N: 400 V

Frequenz: 50 Hz

Schaltleistung / Heizung AC 1: 3 x 3 kW

Schaltstrom pro Phase /

Heizung AC 1: 13 A

Nennspannung: 230 V

Min. / Max. Aufnahmeleistung: 4,3 / 6,3 VA

Schutzart (Spritzwassergeschützt): IP X4

Anschluss an das Versorgungsnetz als Festverdrahtung (Festanschluss).

Licht:

AC1 Schaltstrom: 1A

Schaltleistung: max. 230W

Thermische Sicherheit:

Ofen-Fühler mit Übertemperatur-Sicherung, Abschalt-Temperatur 139°C.

Automatische Abschaltung nach max. 6 Stunden (je nach Werkseinstellung).

Optionale Saunatur-Überwachung bei eingestellter

Vorwahlzeit:

- Ohne Heizbetrieb:
 - Die Vorwahlzeit wird mit dem Öffnen der Saunatur gelöscht.
- Mit Heizbetrieb bei Temperaturen unter 40°C:
 - Die Heizung wird abgeschaltet.
 - Ein Neustart der Steuerung ist erforderlich.
- Mit Heizbetrieb bei Temperaturen über 40°C:
 - Die Heizung schaltet nach 5 Sekunden offener Saunatur ab.
 - Die Heizphase wird nach dem Schliessen der Saunatur fortgesetzt.

Einstellbereiche:

Temperatur: 40-125 Grad Celsius über dem Ofen.

Vorwahlzeit: in 15 Minuten Stufen

Min. Vorwahlzeit: 15 Minuten

Max. Vorwahlzeit: 23 Stunden 45 Minuten

Heizdauer: Automatische Abschaltung nach 6 Stunden *.

* Bei der Verwendung in Wohnblöcken, Hotels oder ähnlichen Standorten, muss der Betriebszeitraum auf maximal 12 Stunden begrenzt sein.



Ausgabe: 01-2012

Ident-Nr. KA0101000501

Anschlussplan

Saunasteuerung Modern Finnisch

Abbildung 1

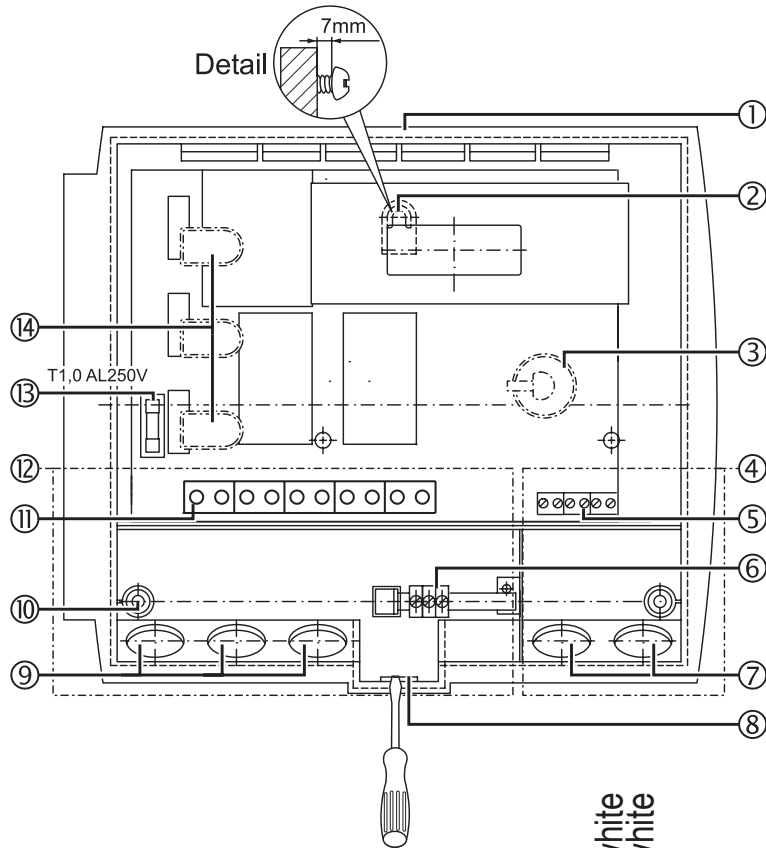


Abbildung 2

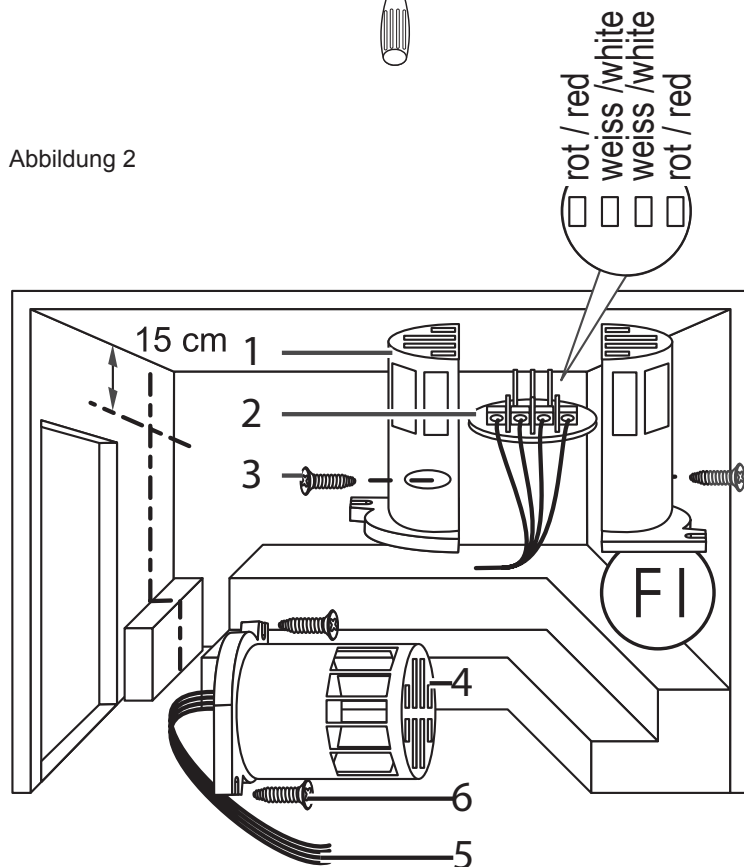


Abbildung 3

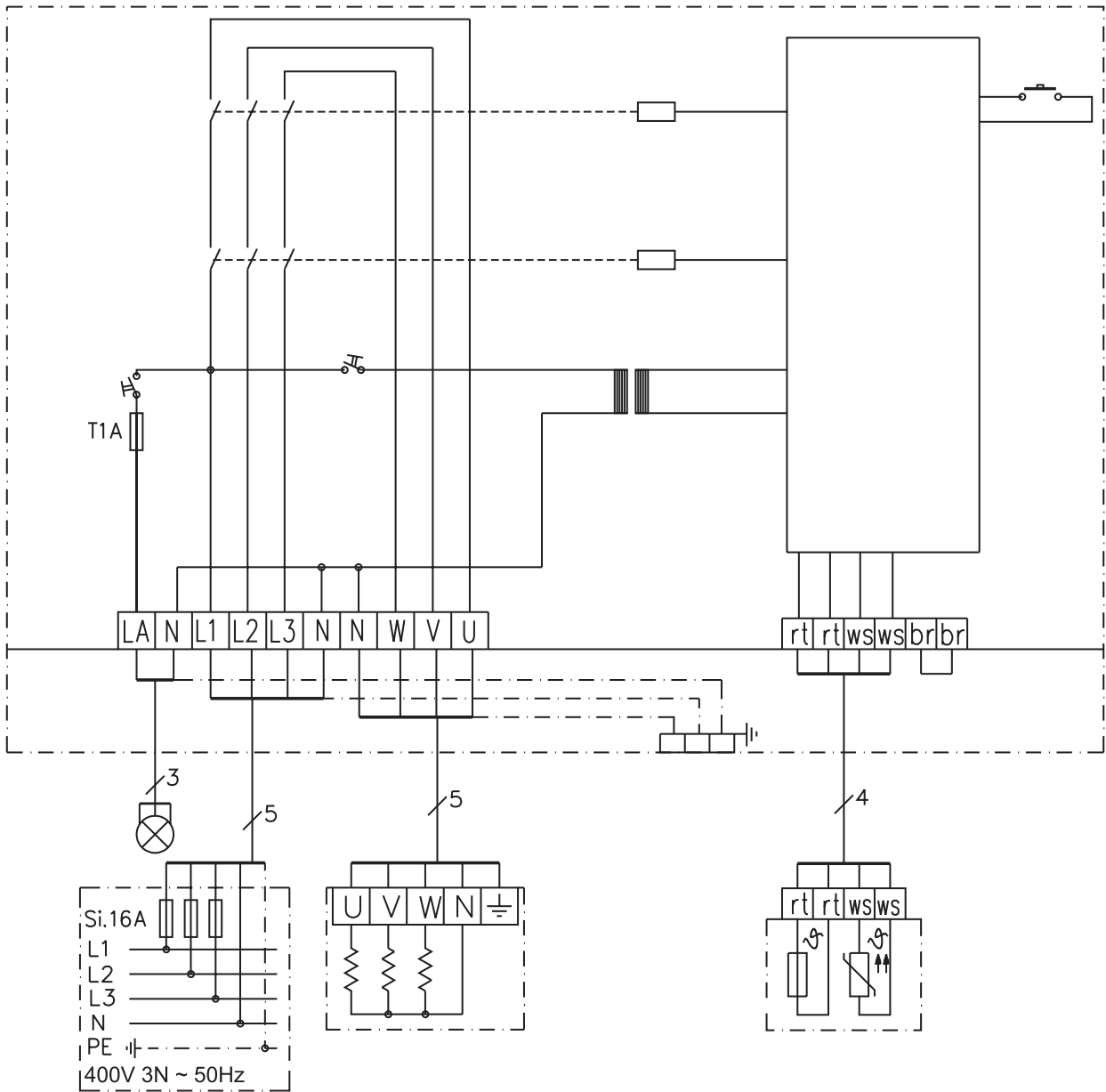
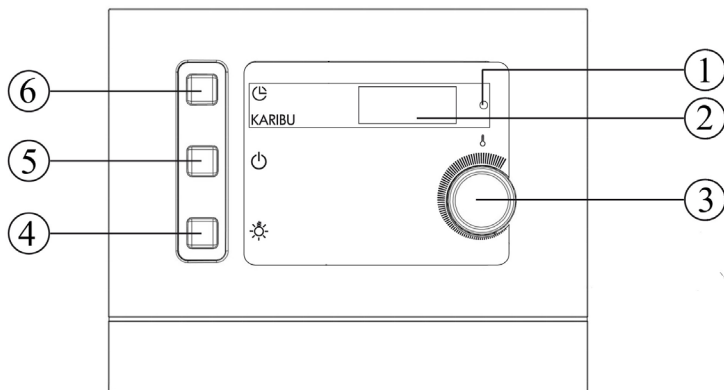


Abbildung 4



Sauna control Modern Finnisch Operation at selected time

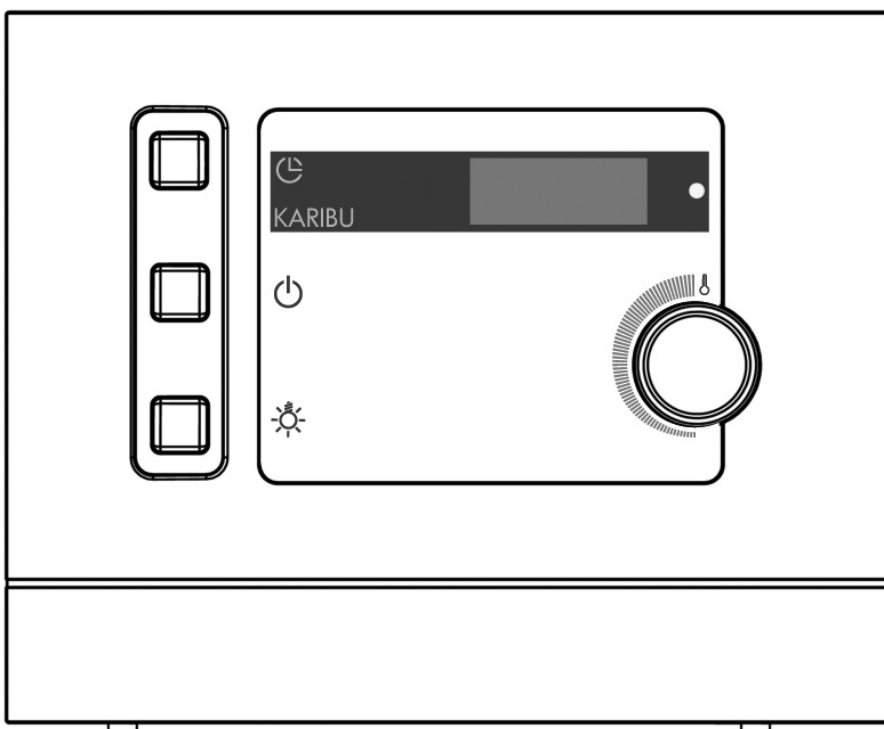
Assembling Instructions

General safety information	16
1 Assembling the control	17
2 Mounting the stove sensor with overtemperature protector	18
3 Optional door switch.....	18
4 Tests	19
Technical Data	26



Operating Instructions

General safety information	20
1 Operating modes.....	21
2 Displays	21
3 Optional monitoring of sauna door at selected time set	21
4 Error messages	22
5 Turning on / off the control and the interior lighting	22
6 Quick-Start	23
7 Operation at selected time	23
8 Cleaning	24
9 Pausing operation for a longer time period	24
10 Errors and possible remedies.....	24
11 Maintenance.....	25
12 Customer service	25
Technical Data	26
Wiring diagram.....	27



Dear Assembler

- Assembling may be performed by an electrician or a comparatively qualified person only.
- Make sure the control has been disconnected from the main power supply before starting work.
- Read the assembling instructions carefully, before assembling the control. By doing so, you will utilize all the benefits of the device and you will prevent damages.
- To protect yourself, turn to your supplier should particular problems occur, which are not sufficiently dealt with in these assembling instructions.
- Unauthorized changes or modifications of the control are not permitted due to safety reasons.
- We reserve the right to make technical changes.

Meaning of characters in the assembling instructions:



WARNING:

if not observed you may be subject to severe or even deadly injury.



CAUTION:

if not observed you may be subject to medium to light injuries or materials may be damaged.



NOTE:

gives advice concerning applications and useful information.

Keep these assembling and operating instructions near the control for quick and easy reference regarding important information for safety and operation.

General Safety Information

Follow the special safety information of each chapter.

Installation:

- On installation a 3-pin disconnection turnoff needs to be provided with a 3 mm contact opening. (Generally provided for by the fuse).

As directed use:

- Prior to turning on the sauna control and to setting the desired time (time until the stove starts) make sure that no combustible objects have been placed on top of the stove.
- The control Modern Finnisch is used to control the functions in accordance with the technical data.
- Do not place any objects on top of the stove.
- You are only allowed to use the control Modern Finnisch for controlling 3 heating circuits with a maximum heating capacity of 3.0 kW per heating circuit.
- This device is not designed to be used by persons (including children) with reduced psychological, sensory or mental abilities or lack of experience and/or lack of knowledge, unless they are being supervised by a person responsible for their safety or have received from the latter instructions on the appropriate use of the device.
- Children should be supervised, in order to ensure that they do not play with the device.

Disposal:

- Please dispose of packaging materials in accordance with applicable disposal regulations.

1 Mounting the control

Figure 1 3

Mount the control beside the cabin door, at a height of about 1.70 meters, or in accordance with the recommendations of the cabin manufacturer.

A non-detachable supply connection provides the electrical power supply. The quality of the power supply cable is at least H07RN-F.

CAUTION - Damages of Device:

The control is splash-proof (degree of protection: IP X4). Nevertheless the control should not come in direct contact with water.

Mount the control at a dry location.

Environmental conditions of 40° Celsius and a maximum of 95 percent air humidity can not be exceeded.

1. Pull off the knob ③.
2. Slightly push in the safety lock ⑧ and remove the housing cover.
3. Screw-in the recessed head screw at a height of about 1.80 meters, keeping a maximum distance to the sauna wall of 7 mm (refer to detail).
4. Hook the bottom of the housing ① in location ② on the mounted recessed head screw.
5. Screw two recessed head screws, 20 mm in length, into the bottom mounting holes.⑩
Check for secure fit of the bottom of the housing ①.

CAUTION - Damages of Device:

You are only allowed to use the control K1-2 for controlling 3 heating circuits with a maximum heating capacity of 3.0 kW per heating circuit.

Run the stove sensor lines and door switch lines separate to other power cables in the connection range for extra-low voltage ④ of the control .

6. Guide the stove sensor lines through the mounting openings ⑦ (connection range for extra-low voltage ④) into the bottom of the housing ① and in accordance with the circuit diagram, connect to the terminal ⑤.

1 Continued

Figure 1 3

7. Applies to optional door switch only:

7. Guide the door switch lines through the mounting openings ⑦ (connection range for extra-low voltage ④) into the bottom of the housing ① and in accordance with the circuit diagram, connect to the terminal ⑤.
8. Guide the supply, heating, and lighting circuits through the mounting openings ⑨ (connection range for 230 V / 400 V ⑫) into the bottom of the housing ① and in accordance with the circuit diagram, connect to the terminal ⑪.
9. Clamp the protective conductors to the protective-conductor terminal ⑥.
10. Three switches ⑭ are already mounted at the upper housing. (do not remove!)
11. Place the housing cover ① on top of the bottom of the housing, rotate it to the bottom and push until you hear it lock.
Check for secure fit of the control.
12. Attach the knob ③ (pay attention to the decline at the shaft).

2 Mounting the stove sensor FI with overtemperature protector

Figure 2 3

Mount the stove sensor with overtemperature protector FI in the sauna cabin about 15 cm below the ceiling and above the heating system, or in accordance with specifications of the cabin manufacturer.

The stove sensor with overtemperature protector can only be connected with the attached 150°C temperature-resistant connecting line.

On the outside of the sauna cabin the temperature resistant connecting line can be extended with customary lines.

⚠ CAUTION - Double insulation is required:
Run the stove sensor line separate to other power cables in the connection range for extra-low voltage of the control.
Protect single insulated lines with a pipe (double insulation).

1. Run four-pin line ⑤ to mounting site of stove sensor ④ at the cabin wall and fix in position with wiring clips.
2. Separate two half shells ① of the stove sensor ④ and clamp to four terminal connectors of the temperature-resistant connection line according to the circuit diagram.
3. Insert round adaptor plate ② with the connection-cross-wise in the half shells ①, close half shells and tighten with the two recessed head screws ③ which are 9 mm in length. Check if the stove sensor ④ is safely locked.
4. Perform tests according to the chapter on "Tests".
5. Bolt stove sensor ④ to the cabin wall in alignment with the heater, keep a distance of 15 cm to the ceiling, or mount in accordance with specifications of the cabin manufacturer, using two wood screws ⑥.

3 Optional door switch

Mount the optional door switch according to the assembling instructions attached to the door switch, or in accordance with the specifications of the cabin manufacturer.

4 Tests

Tests have to be conducted by an authorized electrical engineer.



WARNING - Danger of Electric Shock:

The following tests have to be conducted with supply voltage turned on.

1. Test contact to protective-conductor terminal.
2. Testing the safety shutdown of the stove sensor / fuse with line:
 - The lines have to be disconnected at the stove sensor to include the stove sensor lines in the test.
 - When disconnecting the white or red stove sensor lead and when the white lead shorts out, the heating system has to shut down by itself (red signal lamp ① flashes).
3. Test the phase interconnection for the sauna operation L1, L2, L3 to U,V,W.

Dear User

- Carefully read the operating instructions before using the control . By doing so you will utilize all the benefits of the device and you will prevent damages.
- To protect yourself, turn to your supplier should particular problems occur, which are not sufficiently dealt with in these assembling instructions.
- Unauthorized changes or modifications of the control are not permitted due to safety reasons.
- We reserve the right to make technical changes.

Meaning of characters in the operating instructions:



WARNING:

if not observed you may be subject to severe or even deadly injury.



CAUTION:

if not observed you may be subject to medium to light injuries or materials may be damaged.



NOTE:

gives advice concerning applications and useful information.



Fire hazard

Keep these assembling and operating instructions near the control for quick and easy reference regarding important information for safety and operation.

General Safety Information

Follow the special safety information of each chapter.

As directed use:

- Prior to turning on the sauna control and to setting the desired time (time until the stove starts) make sure that no combustible objects have been placed on top of the stove.
- The control Modern Finnisch is used to control the functions in accordance with the technical data.
- Do not place any objects on top of the stove.
- You are only allowed to use the control Modern Finnisch for controlling 3 heating circuits with a maximum heating capacity of 3.0 kW per heating circuit.
- This device is not designed to be used by persons (including children) with reduced psychological, sensory or mental abilities or lack of experience and/or lack of knowledge, unless they are being supervised by a person responsible for their safety or have received from the latter instructions on the appropriate use of the device.
- Children should be supervised, in order to ensure that they do not play with the device.

Disposal:

- Old used devices contain recyclable materials. Therefore please do not simply dispose of them at the nearest landfill, but do inquire at the administrative offices of your city or district about the possibility of recycling.

Pausing operation for a longer time period

When pausing operation for a longer time period, shut off the main fuses of the control in the fuse box.

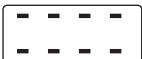
1 Operating modes

You can start the sauna control directly via the Quick-Start feature (refer to chapter 6) or after the set desired time has elapsed - time until the stove turns on (refer to chapter 7).

2 Displays



Self-testing of the control (display flashes).



Heater is running.



Heater is not running.



Door of the sauna cabin is open. (applies to optional sauna door safety-monitor only).

3 Optional sauna door

safety-monitor

To offer protection from fire hazards, the sauna door will be monitored after the desired start-time has been set (time until the stove turns on).

To prevent somebody from entering the cabin after the desired start-time has been set, and perhaps place an object on top of the stove, the control has been equipped with a safety shutdown, which will respond according to the operational status:

3.1 Operational status - stove does not heat

The desired start-up time has been set. Heater is not running yet. The sauna door is opened:

- You will hear a repeated beeping sound,
- the display ② will indicate the message “door”,
- the desired start-time will be cancelled.

After closing the sauna door, you will have to re-enter the desired start-time.

3.2 Operational status - stove is heating

The desired start-up time has elapsed. The heater is running. The sauna door is opened:

1. The temperature is below 40°C:

- You will hear a repeated beeping sound,
- the display ② will indicate the message “door”,

After closing the sauna door, you will have to re-enter the desired start-time or you will have to restart the control.

2. The temperature is above 40°C:

If you quickly open the sauna door (for less than 5 seconds) no message will be indicated. If the sauna door is opened for longer than 5 seconds:

- you will hear a repeated beeping sound,
- the signal lamp ① will flash,
- the heater will be turned off,
- the display ② will indicate the message “door”,

After closing the sauna door, the heater will be turned on again.

- the beeping stops,
- the displayed message “door” disappears.

4 Error messages

4.1 Displayed error messages ②:

An error message signals an electrical defect of the system.

The control is no longer ready-to-operate:

1. Write down the error message.
2. Switch off the main fuses of the control in the fuse box.
3. Contact customer service.
4. Mark the control as being defective.

Using the following displayed error messages ② you can inform customer service of possible errors/defects.

The error messages mean:

E-F1:	short in line / break in line/ stove sensor defective
E- 12:	break in line or defective overtemperature protector.
E-P I:	damage of the potentiometer ③ for temperature setting

4.2 Red signal lamp ① flashes:

Automatically, the control will turn off the heater if the overtemperature protector has responded.

The control is no longer ready-to-operate:

1. Shut off the main fuses of the control in the fuse box.
2. Contact customer service.
3. Mark the control as being defective.

5 Turning on / off the control and the interior lighting

5.1 Turning on the control



WARNING - Fire hazard:



Prior to turning on the sauna control and when selecting the start-time (time until the stove starts) make sure that no combustible objects have been placed on top of the stove.

1. Turn on the control with the ON / OFF key ⑤.
A self-test follows:
 - Briefly the signal lamp ① lights up.
 - A buzzer will beep once.
 - The display ② flashes: **00.00**
 - The control is ready-to-operate.

5.2 Turning off the control

1. After your sauna bath press the ON / OFF key ⑤.
 - The signal lamp ① will go out.
 - The control has been turned off.

5.3 Turning the sauna interior lighting on / off

1. Key ① turns sauna interior lighting ON / OFF.

6 Quick-Start

6.1 Turning on the control

Turn on the control according to chapter 5.1.

6.2 Adjusting and starting the control

1. Set the desired temperature using the knob ③.
Note (with a pencil mark) the temperature most agreeable to you.
2. Briefly press time key ⑥ (less than 2 seconds)
 - The heater starts.
 - The signal lamp ① is lit constantly.

If the cabin temperature measured is less than the desired temperature set, the stove will be respond. The stove will heat.

If the cabin temperature measured is greater than the desired temperature set, the stove will not be respond.

6.3 Turning off the control

Turn off the control according to chapter 5.2.

7 Operation at selected time

7.1 Turning on the control

Turn on the control according to chapter 5.1.

7.2 Setting the desired time

You can set the time, after which the stove is to start heating. You can set the time at a minimum of 15 minutes (display 00.15), or at a maximum of 23 hrs. and 45 minutes (display 23.45).



NOTE - Optional sauna door safety-monitor:

After setting the desired time, the sauna door will be monitored (refer to chapter 3) to safeguard against fire hazards.

1. Press and hold time key ⑥.
 - The desired time is reset to zero and from thereon will count at 15 minute increments.
2. Release the time key ⑥.
 - The display ② indicates the desired time.
 - The time set starts and the remaining time until the stove will start is indicated.
3. Set the desired temperature using the knob ③.
Note (with a pencil mark) the temperature most agreeable to you.

After the desired time set has elapsed the stove will be started. If the cabin temperature measured is less than the desired temperature set, the stove will be respond. The stove will heat.

If the cabin temperature measured is greater than the desired temperature set, the stove will not be respond.

7.3 Cancelling the desired time

1. Briefly press the time key ⑥.
 - The desired start-time will be cancelled.

7.4 Turning off the control

Turn off the control according to chapter 5.2.

8 Cleaning



CAUTION - Damages of Device:

Do not pour water on the control or clean it with a wet cloth.

For cleaning please use a cleaning cloth, which has been slightly moistened with a mild soapy solvent (dish detergent).

9 Pausing operation for a longer time period

Shut off the main fuses of the control in the fuse box.

10 Errors and possible remedies

10.1 Automatic time limitation

- Automatically, the control will turn off the heating after 6 hours of continuous heating.
- To continue operation turn off the ON / OFF switch ⑤ and turn it on again after 10 seconds.

10.2 Interior lighting does not work

- Turn off the ON / OFF ⑤ switch.
- Shut off the main fuses of the control in the fuse box.
- Replace the light bulb.
- Switch on the main fuses and press key ④.
- Contact customer service, if the interior light still does not work.

11 Maintenance

- The control is maintenance-free.
- Maintain and test the control in accordance with prevailing regulations regarding accident prevention procedures during commercial use.

12 Customer service

- Please write down the address of your customer service here:

sentiotec GmbH
world of wellness
Oberregauer Straße 48
A-4844 Regau
T: +43 (0) 7672 27720-567
F: +43 (0) 7672 27720-801
E-Mail: support@sentiotec.com
www.sentiotec.com

Technical Data

Dimensions: L x W x H: 265 x 230 x 80 mm

Environmental conditions:

Storage temperature: -25°C to + 70°C

Ambient temperature: -10°C to + 40°C

Air humidity: max. 95 %

Minimum temperature stability of the connecting lines:

Heating system, lighting circuits, and stove lines are heat-resistant to at least 150°C .

Maximum length of lines:

stove sensor: 3 m

Control:

Switching voltage / three-phase 3N: 400 V

Frequency: 50 Hz

Switching capacity / heating AC 1: 3 x 3 kW

Switched current each phase / heating AC 1: 13 A

Nominal voltage: 230 V

Min. / max. pick-up capacity: 4,3 / 6,3 VA

Degree of protection (splash-proof): IP X4

Connection to the main circuit as permanent wiring (non-detachable connection).

Light:

AC1 switched current: 1A

Switching capacity: max. 230W

Thermal safety:

Stove sensor with overtemperature protector, shutdown temperature 139°C.

Automatic shutdown after, at the maximum of 6 hours (depending on the factory setting).

Optional sauna door safety-monitor when the desired time has been set:

- Without heating operation:
 - The desired time set will be cancelled on opening of the sauna door.
- With heating operation at temperatures below 40°C:
 - The heating will be shut down.
 - Restarting the control is necessary.
- With heating operation at temperatures above 40°C:
 - The heating will shut down, if the sauna door remains opened for more than 5 seconds.
 - Heating continues on closing the sauna door.

Range of adjustment:

Temperature: 40-125 degrees Celsius above the stove.

Selected start-time: in 15 minute increments

Min. of selected start-time: 15 minutes

Max.of selected start-time: 23 hours 45 min.

Duration of heating: Automatic shutdown after 6 hours*.

* If used in apartment buildings, hotels, or similar buildings, the operational timeframe has to be limited to 12 hours.



Edition: 01-2012

Ident-No. KA0101000501

Wiring diagram

Sauna control Modern Finnisch

Figure 1

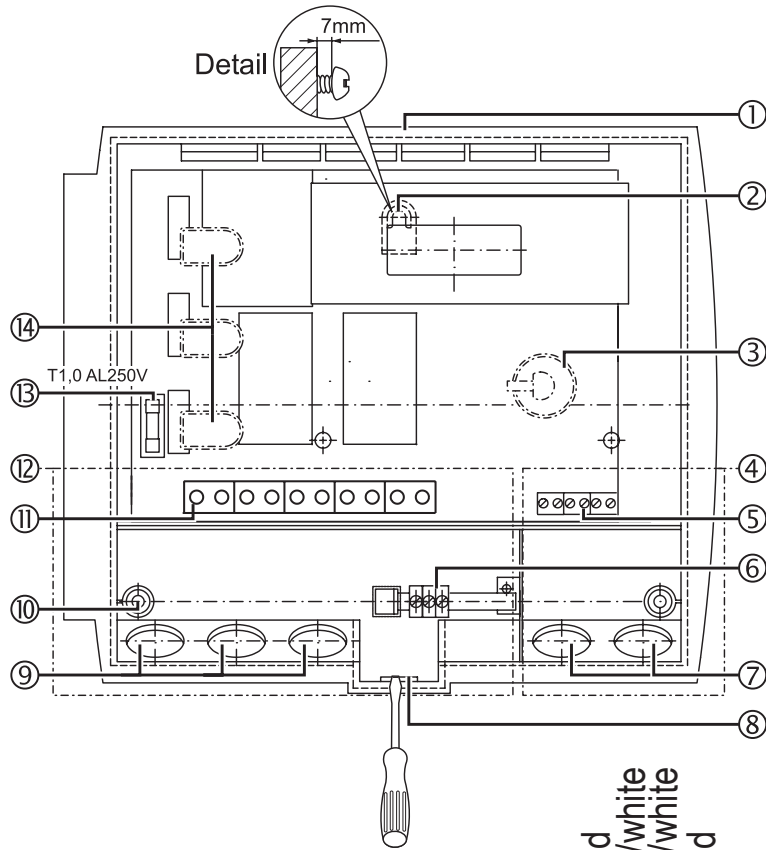


Figure 2

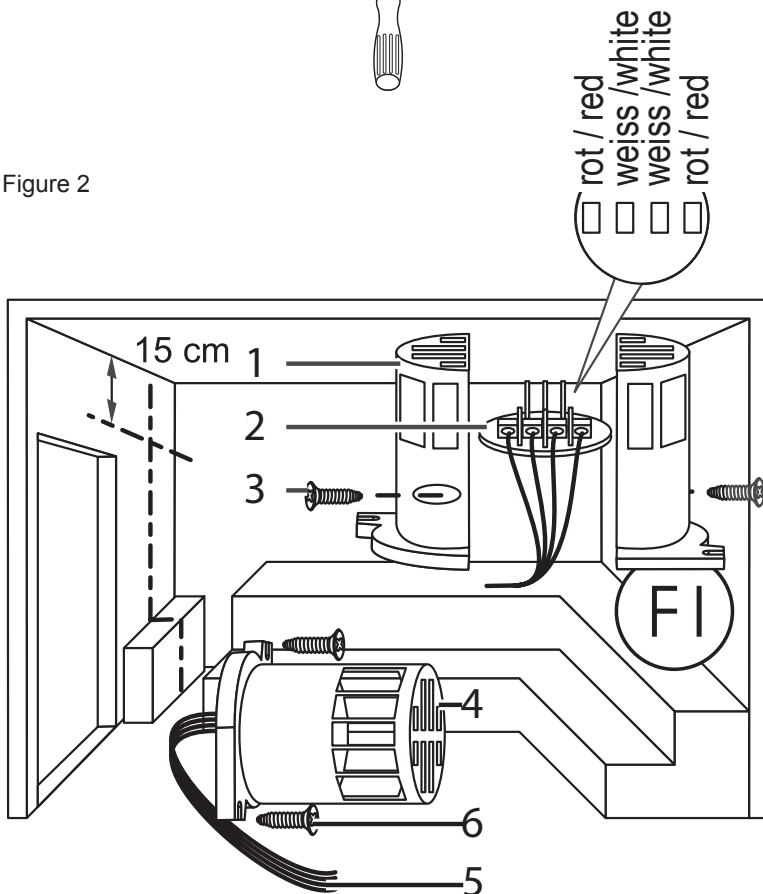


Figure 3

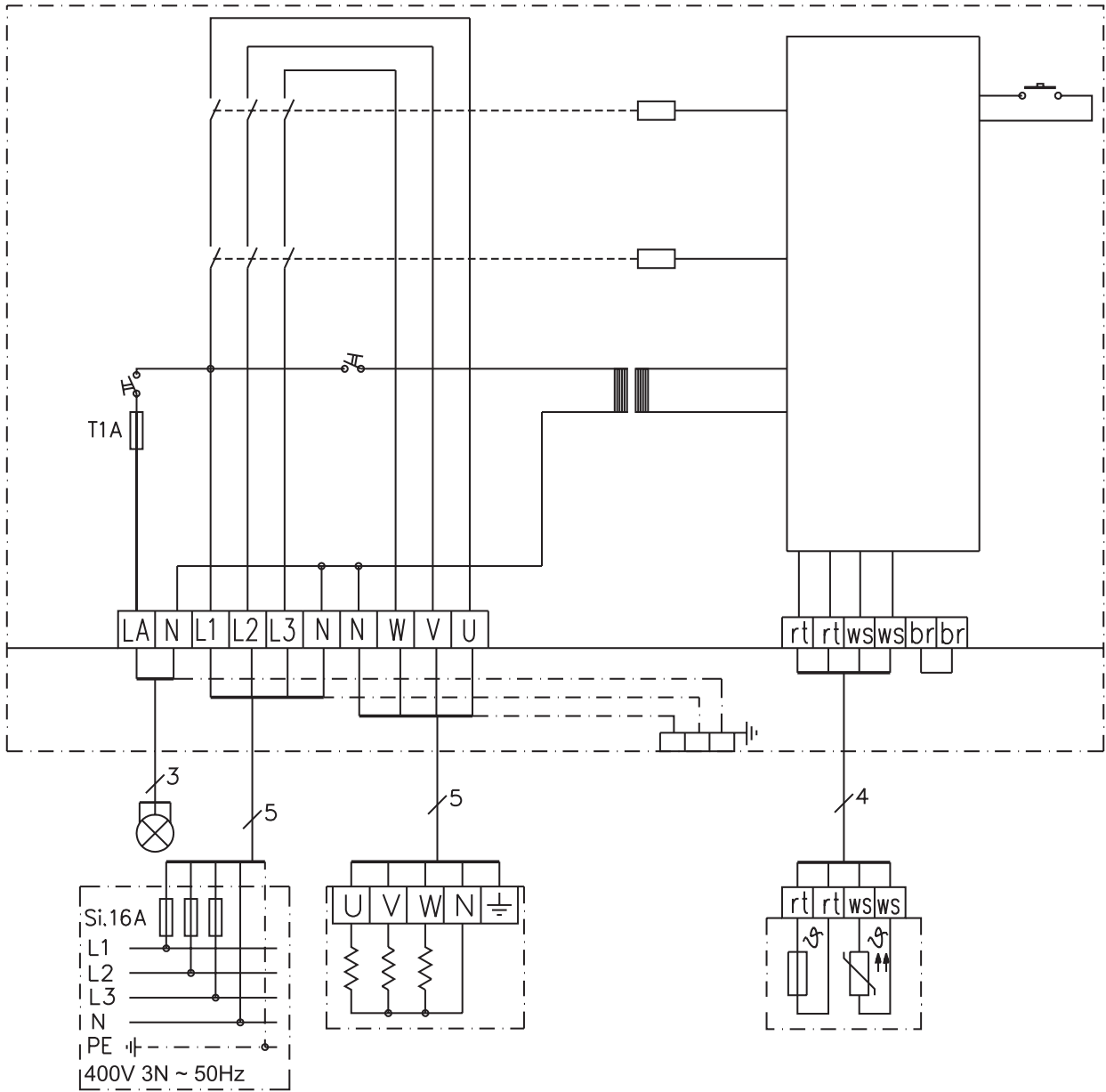
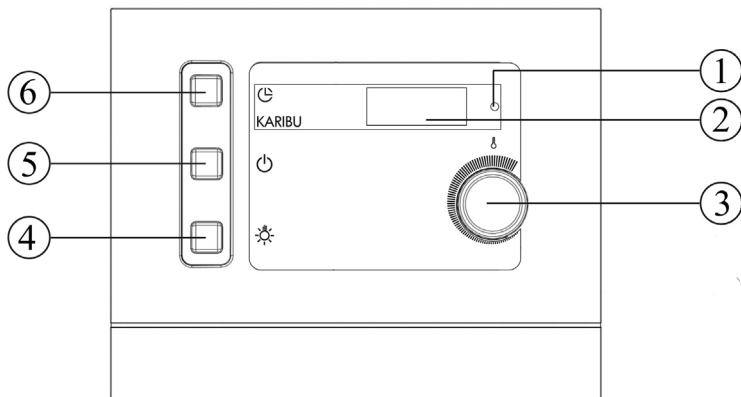


Figure 4



Commande sauna Modern Finnisch Fonctionnement avec temps de présélection

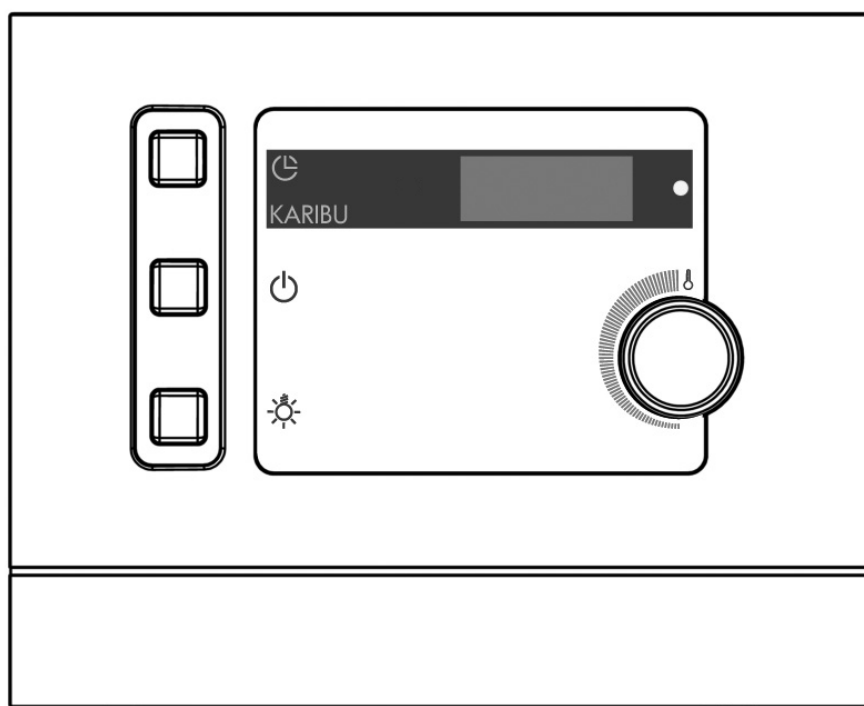


Instructions de montage

Consignes de sécurité générales	30
1 Monter la commande du sauna	31
2 Monter le capteur du four avec la sécurité élévation de température	32
3 Contacteur de porte en optionr.....	32
4 Contrôles	33
Caractéristiques techniques	40

Mode d'emploi

Consignes de sécurité générales	34
1 Modes de fonctionnement	35
2 Affichages	35
3 Contrôle porte du sauna avec temps de présélection réglé en option	35
4 Messages d'erreur.....	36
5 Enclencher / arrêter la commande et l'éclairage intérieur	36
6 Mise en route rapide.....	37
7 Fonctionnement avec temps de présélection.....	37
8 Nettoyage	38
9 En cas de non utilisation prolongés.....	38
10 Dysfonctionnements et actions possibles.....	38
11 Maintenance.....	39
12 Service clients	39
Caractéristiques techniques	40
Plan de connexion.....	41



Très cher monteur,

- Le montage ne peut être effectué que par un électricien spécialisé ou une personne ayant des qualifications similaires.
- Les travaux sur la commande du sauna ne peuvent être exécutés que si l'appareil est hors tension.
- Lisez ces instructions de montage attentivement avant le montage de la commande du sauna. Vous exploiterez ainsi tous les avantages offerts par l'appareil et préviendrez les dommages.
- En cas de problèmes particuliers ne pouvant pas être traités avec suffisamment de précision dans ces instructions de montage, adressez-vous pour votre propre sécurité à vos fournisseurs.
- Des modifications ou transformations délibérées de la commande du sauna ne sont pas autorisées pour des raisons de sécurité.
- Modifications techniques réservées.

Signification des symboles utilisés dans les instructions de montage :



ATTENTION :

en cas de non respect, il existe la possibilité de blessures graves et même mortelles.



ATTENTION :

en cas de non respect, il existe la possibilité de blessures moyennes à légères ou de dommages matériels.



REMARQUE :

procure des astuces d'application et des informations utiles.

Conservez soigneusement ces instructions de montage et mode d'emploi à proximité de la commande pour pouvoir consulter à tout moment les consignes de sécurité et les informations importantes quant à l'utilisation.

Consignes de sécurité générales

Respectez aussi les consignes de sécurité spéciales relatives à chaque chapitre.

Installation:

- Une possibilité de coupure à trois pôles avec un intervalle de coupure de 3 mm doit être prévu dans l'installation. (Fournie en règle par le fusible).

Utilisation conforme aux usages:

- Avant l'enclenchement de la commande et lors du réglage d'un temps de présélection (temps jusqu'au démarrage du four), on doit s'assurer qu'aucun objet combustible ne se trouve sur le four.
- La commande du sauna Modern Finnisch sert à commander et à régler les fonctions conformément aux caractéristiques techniques.
- On ne doit pas déposer des objets sur le four.
- La commande du sauna Modern Finnisch ne peut être utilisée que pour commander et régler 3 circuits chauds avec un maximum de 3,0 kW de puissance de chauffe par circuit chaud.
- Cet appareil ne peut être utilisé par des personnes (y compris des enfants) présentant des capacités physiques, sensorielles ou mentales déficientes, ou encore un manque d'expérience et/ou de connaissances, sauf si elles sont sous la surveillance d'une personne responsable de leur sécurité ou ont reçu des instructions appropriées leur permettant d'utiliser l'appareil.
- Les enfants doivent être surveillés afin de garantir que l'appareil n'est pas utilisé comme un jouet.

Élimination:

- Éliminez les matériaux d'emballage selon les directives d'éliminations en vigueur.

1 Monter la commande du sauna

Illustration 1 3

La commande du sauna se monte en hauteur à environ 1,70 mètre à côté de la porte de la cabine ou selon les recommandations du fabricant de la cabine.

L'alimentation électrique est effectuée via un raccordement fixe. La qualité du câble d'alimentation secteur est d'au moins H07RN-F.

! ATTENTION - Dommages à l'appareil :

La commande est protégée contre les projections d'eau (niveau de protection IP X4). La commande ne doit cependant pas entrer directement en contact avec de l'eau.

Monter la commande dans un endroit sec.

Ne pas dépasser les conditions d'environnement de 40° Celsius et une humidité de l'air maximale de 95 pour cent.

1. Enlever le ③ bouton tournant.
2. Appuyez légèrement ⑧ sur le verrouillage et retirer le recouvrement du boîtier.
3. Poser la vis à empreinte cruciforme à une hauteur d'environ 1,80 mètre jusqu'à une distance de 7 mm de la paroi du sauna (voir détail).
4. Suspendre la partie inférieure du boîtier ① dans la position ② sur la vis à empreinte cruciforme montée.
5. Poser deux vis à empreinte cruciforme, de longueur 20 mm, dans les perçages de fixation en partie inférieure ⑩.
Contrôler l'assise correcte de la partie inférieure du boîtier ①.

! ATTENTION - Dommages à l'appareil:

La commande Modern Finnisch ne peut être utilisée que pour commander et régler 3 circuits chauds avec un maximum de 3,0 kW de puissance de chauffe par circuit chaud.

Les câbles du capteur du four et du contacteur de porte doivent être posés vers la commande séparément des autres câbles secteurs au niveau de la zone de branchement pour une tension inférieure ④.

1 Suite

Illustration 1 3

6. Guider les câbles du capteur du four via les ouvertures de montage ⑦ (zone de branchement pour tension inférieure ④) dans la partie inférieure du boîtier ① et raccorder selon le schéma de connexion sur les bornes ⑤.
7. **Pour le contacteur de porte en option uniquement :**
Guider les câbles du contacteur de porte via les ouvertures de montage ⑦ (zone de branchement pour tension inférieure ④) dans la partie inférieure du boîtier ① et raccorder selon le schéma de connexion sur la borne ⑤.
8. Guider les câbles de l'alimentation, du système de chauffage et de l'éclairage via les ouvertures de montage ⑨ (zone de branchement pour du 230 V / 400 V ⑫) dans la partie inférieure du boîtier ① et raccorder conformément au schéma de connexion à la borne ⑪.
9. Connecter les câbles de terre à la prise de terre ⑥.
10. Trois boutons-poussoir ⑭ sont déjà fixés à la partie supérieure du boîtier (ne pas les enlever !)
11. Placer le recouvrement du boîtier sur la partie inférieure du boîtier ①, incliner vers le bas et presser jusqu'à un encliquetage audible.
Contrôler l'assise correcte de la commande.
12. Placer le bouton tournant ③ (veiller à l'aplatissement de l'axe d'enfichage).

2 Montage de la sonde du poêle

FI équipée d'un dispositif de protection contre la surchauffe

- Illustration

Montez la sonde du poêle, avec le dispositif de protection contre la surchauffe, dans la cabine du sauna, à environ 15 cm du plafond et au-dessus du système de chauffage, ou conformément aux instructions du fabricant de la cabine.












La sonde du poêle, équipée du dispositif de protection contre la surchauffe, ne peut être raccordée qu'au moyen des câbles fournis, résistant à une température de max. 150 °C.



PRUDENCE – une double isolation est nécessaire :

Le câble de la sonde du poêle doit être séparé des autres câbles d'alimentation dans la zone de raccordement pour les très basses tensions de l'unité de commande.

Les câbles à isolation simple doivent être protégés par un tube (double isolation).

1. Placez le câble à 4 pôles  à l'endroit de montage de la sonde du poêle , dans la paroi de la cabine, et fixez-le à l'aide de colliers de câble.
2. Séparez deux demi-coques  de la sonde du poêle  et raccordez quatre connecteurs du câble résistant aux hautes températures, en respectant le schéma de raccordement.
3. Insérez la plaque sphérique de raccordement  avec les connecteurs en oblique dans les demi-coques , refermez les demi-coques  et vissez-les avec les deux vis cruciformes  de 9 mm de long. Vérifiez si la sonde du poêle  est correctement placée.
4. Effectuez les vérifications mentionnées au chapitre « **Vérifications** ».
5. Vissez la sonde du poêle  à l'aide de deux vis à bois  à la paroi de la cabine, en alignement avec le chauf.

3 Contacteur de porte en option

Le contacteur de porte en option se monte en suivant les instructions de montage livrées avec le contacteur de porte ou selon les recommandations du fabricant de la cabine.

4 Contrôles

Les contrôles doivent être exécutés par un électricien spécialisé et agréé.

 **AVERTISSEMENT - Electrocutation:**

Les contrôles suivants sont effectués tension d'alimentation enclenchée.

1. Contrôle des contacts des bornes de protection.
2. Contrôle de la coupure de sécurité du capteur du four / fusible et du câble:
 - La déconnexion des câbles doit être effectué sur le capteur du four et les câbles du capteur du four doivent être associés au contrôle.
 - En déconnectant le câble du capteur du four blanc ou le rouge en en court-circuitant le câble blanc, le système de chauffage doit se désenclencher automatiquement (le voyant de contrôle rouge ① clignote).
3. Contrôle de l'interconnexion des phases pour le fonctionnement du sauna L1, L2, L3 à U, V, W.

Très cher utilisateur,

- Lisez ce mode d'emploi attentivement avant l'utilisation de la commande du sauna. Vous exploiterez ainsi tous les avantages offerts par l'appareil et préviendrez les dommages.
- En cas de problèmes particuliers ne pouvant pas être traités avec suffisamment de précision dans ce mode d'emploi, adressez-vous pour votre propre sécurité à vos fournisseurs.
- Des modifications ou transformations délibérées de la commande du sauna ne sont pas autorisées pour des raisons de sécurité.
- Modifications techniques réservées.

Signification des symboles utilisés dans le mode d'emploi:



ATTENTION:

en cas de non respect, il existe la possibilité de blessures graves et même mortelles.



ATTENTION:

en cas de non respect, il existe la possibilité de blessures moyennes à légères ou de dommages matériels.



REMARQUE:

procure des astuces d'application et des informations utiles.



Danger d'incendie

Conservez soigneusement ces instructions de montage et mode d'emploi à proximité de la commande pour pouvoir consulter à tout moment les consignes de sécurité et les informations importantes quant à l'utilisation.

Consignes de sécurité générales

Respectez aussi les consignes de sécurité spéciales relatives à chaque chapitre.

Utilisation conforme aux usages:

- Avant l'enclenchement de la commande et lors du réglage d'un temps de présélection (temps jusqu'au démarrage du four), on doit s'assurer qu'aucun objet combustible ne se trouve sur le four.
- La commande du sauna Modern Finnisch sert à commander et à régler les fonctions conformément aux caractéristiques techniques.
- On ne doit pas déposer des objets sur le four.
- La commande du sauna Modern Finnisch ne peut être utilisée que pour commander et régler 3 circuits chauds avec un maximum de 3,0 kW de puissance de chauffe par circuit chaud.
- Cet appareil ne peut être utilisé par des personnes (y compris des enfants) présentant des capacités physiques, sensorielles ou mentales déficientes, ou encore un manque d'expérience et/ou de connaissances, sauf si elles sont sous la surveillance d'une personne responsable de leur sécurité ou ont reçu des instructions appropriées leur permettant d'utiliser l'appareil.
- Les enfants doivent être surveillés afin de garantir que l'appareil n'est pas utilisé comme un jouet.

Elimination:

- Les vieux appareils contiennent des matériaux réutilisables. Ne déposez donc pas simplement les vieux appareils au dépôt d'ordures ménagères le plus proche mais renseignez-vous auprès de vos autorités municipales ou communales au sujet de la possibilité de réutilisation.

En cas de non utilisation prolongée:

En cas de non utilisation prolongée couper les fusibles principaux dans la boîte à fusibles.

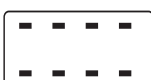
1 Modes de fonctionnement

La commande du sauna peut être démarrée directement via le démarrage rapide (voir chapitre 6) ou après écoulement d'un temps de présélection réglé - Temps jusqu'à l'enclenchement du four (voir chapitre 7).

2 Affichages



Autotest de la commande (l'affichage clignote).



Le chauffage fonctionne.



Le chauffage ne fonctionne pas.



La porte de la cabine du sauna est ouverte. (seulement avec la surveillance optionnelle de la porte du sauna).

3 Surveillance optionnelle de la porte du sauna

Pour la protection contre les incendies la porte du sauna est surveillée après réglage d'un temps de présélection (temps jusqu'à l'enclenchement du four).

Pour empêcher que quelqu'un ne pénètre dans la cabine après le réglage du temps de présélection et qu'il ne pose par exemple des objets sur le four, la commande est équipée d'une coupure de sécurité qui réagit en fonction de l'état de fonctionnement:

3.1 Etat de fonctionnement - Le four ne chauffe pas

Le temps de présélection a été réglé. Le chauffage n'est pas encore en service. La porte du sauna est ouverte:

- un son bipe retentit de manière répétitive,
- dans l'affichage ② apparaît le message **porte**,
- le temps de présélection réglé est supprimé.

Après la fermeture de la porte du sauna, le temps de présélection doit être de nouveau réglé.

3.2 Etat de fonctionnement - Le four chauffe pas

Le temps de présélection est écoulé. Le chauffage fonctionne. La porte du sauna est ouverte:

1. La température est inférieure à 40°C:
 - un son bipe retentit de manière répétitive,
 - dans l'affichage ② apparaît le message **porte**.

Après la fermeture de la porte du sauna, le temps de présélection doit être de nouveau réglé ou la commande doit être redémarrée.

2. La température est supérieure à 40°C:

Si la porte du sauna est ouverte pendant un court instant (inférieur à 5 secondes), aucun message n'apparaît. Si la porte du sauna est ouverte pendant un long moment:

- un son bipe retentit de manière répétitive,
- le voyant de contrôle ① clignote,
- le chauffage est coupé,
- dans l'affichage ② apparaît le message **porte**.

Après la fermeture de la porte du sauna, le chauffage et réenclenché.

- le son bipe disparaît,
- l'affichage **porte** disparaît.

4 Messages d'erreur

4.1 Messages d'erreur dans l'affichage②:

Un message d'erreur signale un dysfonctionnement électrique de l'installation.

La commande n'est plus prête à fonctionner:

1. Relever le message d'erreur.
2. Couper le fusible principal de la commande dans la boîte à fusible.
3. Informez votre service clients.
4. Marquez la commande comme étant défectueuse.

Avec les messages d'erreur suivants dans l'affichage ② vous pouvez communiquer à votre service clients des informations sur des erreurs possibles.

Les messages d'erreur signifient:

- E-F1:** Câble court-circuité / câble rompu / capteur du four défectueux.
- E- 12:** Câble rompu ou détérioration de la sécurité contre l'élévation de température.
- E-P I:** Détérioration du potentiomètre ③ de réglage de la température.

4.2 Le voyant de contrôle rouge ① clignote:

La commande coupe le chauffage automatiquement au déclenchement de la sécurité contre l'élévation de température.

La commande n'est plus prête à fonctionner:

1. Couper les fusibles principaux de la commande dans la boîte à fusibles.
2. Informez votre service clients.
3. Marquez la commande comme étant défectueuse.

5 Enclencher / arrêter la commande et l'éclairage intérieur

5.1 Enclencher la commande



ATTENTION - risque d'incendie :

Avant l'enclenchement de la commande et lors du réglage d'un temps de présélection (temps jusqu'au démarrage du four), on doit s'assurer qu'aucun objet combustible ne se trouve sur le four.



1. Enclencher la commande sur l'interrupteur MARCHE / ARRÊT ⑤. Un autotest est effectué:
 - le voyant de contrôle ① éclaire brièvement.
 - un vibreur sonore retentit une fois.
 - dans l'affichage ② clignote: **00.00**
 - la commande est prête à fonctionner.

5.2 Arrêter la commande

1. A la fin d'une séance de sauna mettre l'interrupteur MARCHE / ARRÊT ⑤ sur ARRÊT.
 - le voyant de contrôle ① s'éteint,
 - la commande est arrêtée.

5.3 Enclencher / arrêter l'éclairage intérieur du sauna

1. La touche ④ ENCLENCHE / ARRÊTE l'éclairage intérieur du sauna.

6 Démarrage rapide

6.1 Enclencher la commande

Enclencher la commande conformément au chapitre 5.1.

6.2 Enclencher la commande et démarrer

1. Régler la température souhaitée avec le bouton tournant ③.
Noter la température qui vous est la plus agréable avec un crayon de papier par exemple.
2. Appuyer brièvement sur le touche temps ⑥ (pression inférieure à 2 secondes)
 - Le chauffage commence à chauffer.
 - le voyant de contrôle ① éclaire en continu.

Si la température de la cabine mesurée est inférieure à la température de consigne réglée, la commande du four est sollicitée. Le four chauffe.

Si la température de la cabine mesurée est supérieure à la température de consigne réglée, la commande du four n'est pas sollicitée.

6.3 Arrêter la commande

Arrêter la commande conformément au chapitre 5.2.

7 Fonctionnement avec temps de présélection

7.1 Enclencher la commande

Enclencher la commande conformément au chapitre 5.1.

7.2 Régler le temps de présélection

Le temps jusqu'à l'enclenchement du four est réglé. Le temps réglable minimal est de 15 minutes (affichage 00.15), le temps réglable maximal est de 23 heures et 45 minutes (affichage 23.45).

REMARQUE - Surveillance optionnelle de la porte du sauna :

La porte du sauna est surveillée après le réglage du temps de présélection pour la protection contre les incendies (voir chapitre 3).

1. Appuyer sur la touche temps ⑥ et maintenir appuyé.
 - Le temps de présélection est remis à zéro et compte ensuite par pas de 15 minutes.
2. Relâcher la touche temps ⑥.
 - L'affichage ② indique le temps de présélection choisi.
 - Le temps de présélection est démarré et le temps restant jusqu'au démarrage du four indiqué.
3. Régler la température souhaitée avec le bouton tournant ③.
Noter la température qui vous est la plus agréable avec un crayon de papier par exemple.

Après écoulement du temps de présélection, le four démarre. Si la température de la cabine mesurée est inférieure à la température de consigne réglée, la commande du four est sollicitée. La commande chauffe. Si la température de la cabine mesurée est supérieure à la température de consigne réglée, la commande du four n'est pas sollicitée.

7.3 Supprimer le temps de présélection

1. Appuyer brièvement sur la touche de temps ⑥.
 - Le temps de présélection est supprimé.

7.4 Arrêter la commande

Arrêter la commande conformément au chapitre 5.2.

8 Nettoyage



ATTENTION - Dommages à l'appareil :

On ne doit pas répandre de l'eau sur la commande ou elle ne doit pas être nettoyée par voie très humide.

Pour nettoyer, utiliser une étoffe de nettoyage légèrement humide imprégnée d'une lessive de savon douce (agent de nettoyage).

9 En cas de non utilisation prolongés

Couper les fusibles principaux de la commande dans la boîte à fusibles.

10 Dysfonctionnements et actions possibles

10.1 Limitation de temps automatique

- La commande coupe automatiquement le chauffage après 6 heures de temps de chauffe continu.
- Pour poursuivre l'utilisation, couper l'interrupteur MARCHE / ARRÊT ⑤ et le réenclencher après 10 secondes.

10.2 L'éclairage intérieur ne s'allume pas

- Mettre l'interrupteur MARCHE / ARRÊT ⑤ sur ARRÊT.
- Couper les fusibles principaux de la commande dans la boîte à fusibles.
- Remplacer l'ampoule.
- Enclencher les fusibles principaux et actionner la touche ④.
- Si l'éclairage intérieur ne fonctionne toujours pas, informez votre service clients.

11 Maintenance

- La commande est sans maintenance.
- Pour une utilisation professionnelle, la commande doit être maintenue / contrôlée selon les consignes de prévention des accidents en vigueur.

12 Service clients

- Inscrivez les coordonnées de votre service client ici:

sentiotec GmbH
world of wellness
Oberregauer Straße 48
A-4844 Regau
T: +43 (0) 7672 27720-567
F: +43 (0) 7672 27720-801
E-Mail: support@sentiotec.com
www.sentiotec.com

Caractéristiques techniques

Les gabarits: L x l x P: 265 x 230 x 80 mm

Conditions de l'environnement:

Température de stockage: de -25°C à + 70°C
Température ambiante: de -10°C à + 40°C
Humidité de l'air: 95 % max.

Résistance thermique minimale des câbles de branchement:

Les câbles du système de chauffage, de l'éclairage et du four résistent à une température de 150°C .

Longeurs maximale des câbles:

Capteur du four: 3 m

Commande:

Tension d'enclenchement / triphasée 3N: 400 V
Fréquence: 50 Hz
Puissance de coupure / chauffage AC 1: 3 x 3 kW
Courant d'enclenchement par phase / chauffage AC 1: 13 A
Tension nominale : 230 V
Puissance d'entrée min. / max. : 4,3 / 6,3 VA
Type de protection (protégé contre les projections d'eau): IP X4

Branchement au réseau d'alimentation par câblage fixe (branchement fixe).

Eclairage:

Courant d'enclenchement AC1: 1A
Puissance de coupure: max. 230W

Sécurité thermique:

Le capteur du four est équipé d'une sécurité contre l'élévation de température, Température de coupure de 139°C.
Coupure automatique après 6 heures au maximum (selon les réglages usine).

Surveillance optionnelle de la porte du sauna avec temps de présélection réglé:

- Sans fonctionnement chauffage:
- Le temps de présélection est supprimé avec l'ouverture de la porte du sauna.
- Avec fonctionnement chauffage à des températures inférieures à 40°C:
- Le chauffage est coupé.
- Un redémarrage de la commande est nécessaire.
- Avec fonctionnement chauffage à des températures supérieurs à 40°C:
- Le chauffage est coupé si la porte reste ouverte plus de 5 secondes.
- La phase de chauffage reprend après la fermeture de la porte du sauna.

Plages de réglage:

Température: 40-125° Celsius sur le four.
Temps de présélection: par pas de 15 min.
Temps de présélection min.: 15 minutes
Temps de présélection max.: 23 heures et 45 minutes

Durée de chauffage: Coupure automatique après 6 heures*.

* En cas d'utilisation dans des blocs d'habitations, dans des hotels ou dans d'autres lieux, le temps de fonctionnement doit être limité à 12 heures au maximum.



Version : 01-2012

Ident-Nr. KA0101000501

Plan de connexion

Commande sauna Modern Finnisch

Figure 1

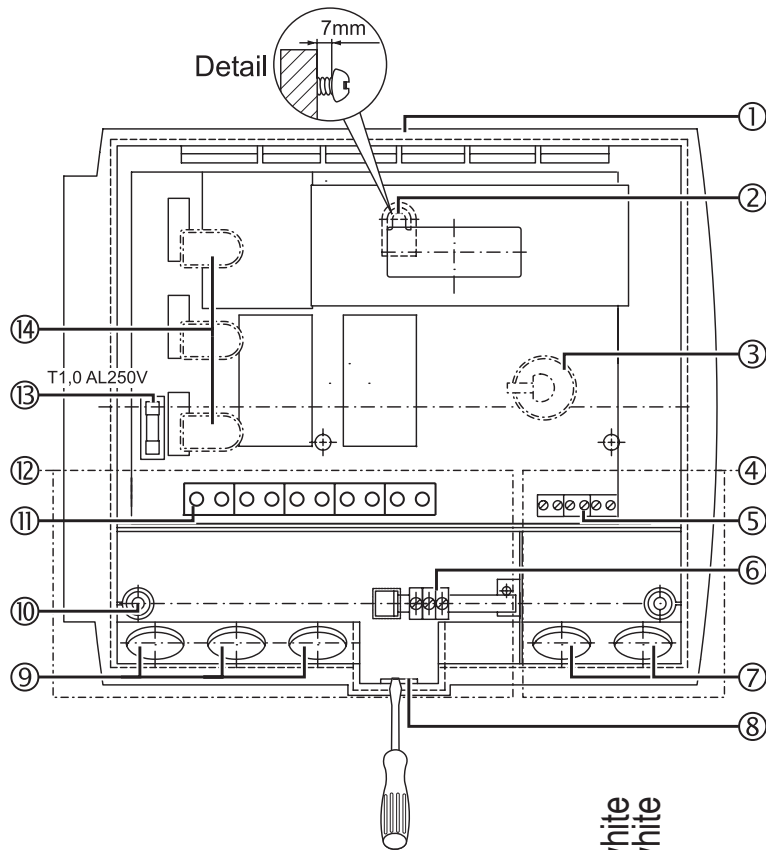


Figure 2

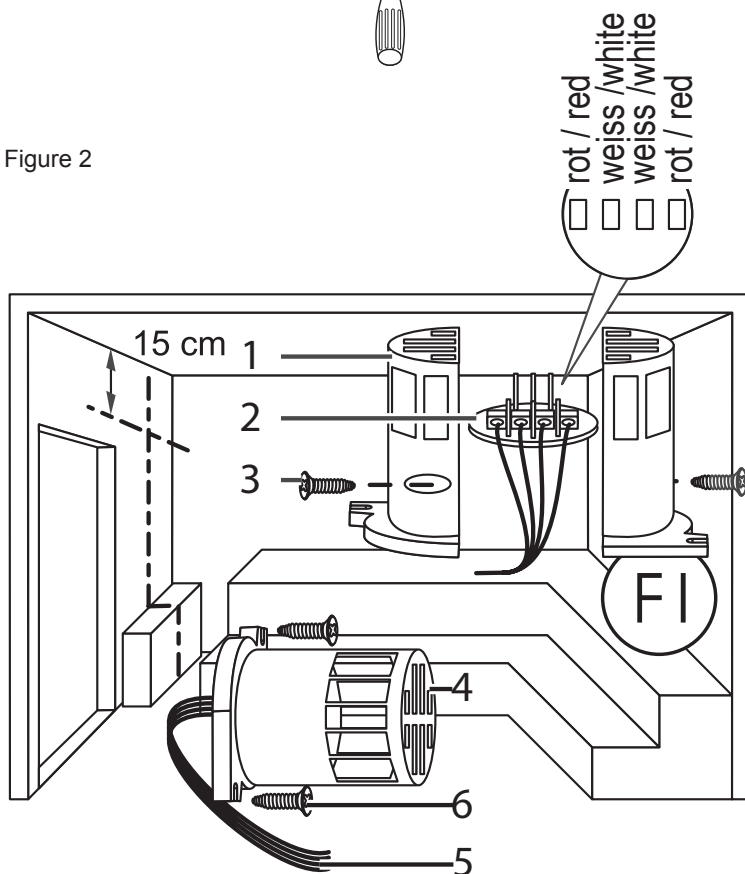


Figure 3

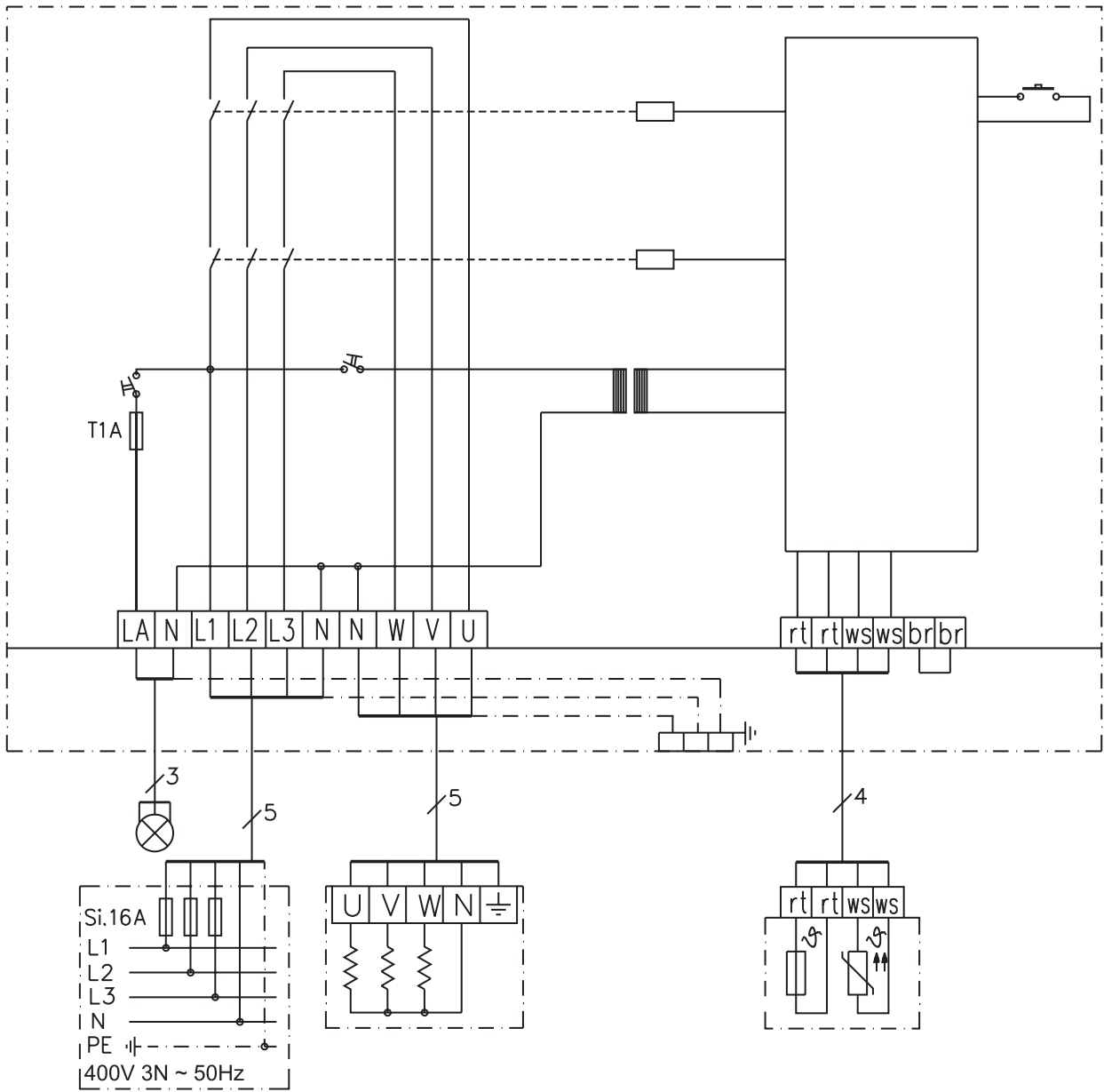
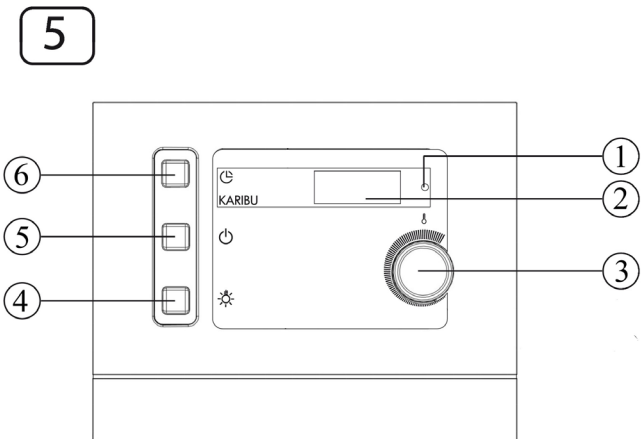


Figure 4



Controllo per sauna Modern Finnisch Funzionamento a tempo preselezionato

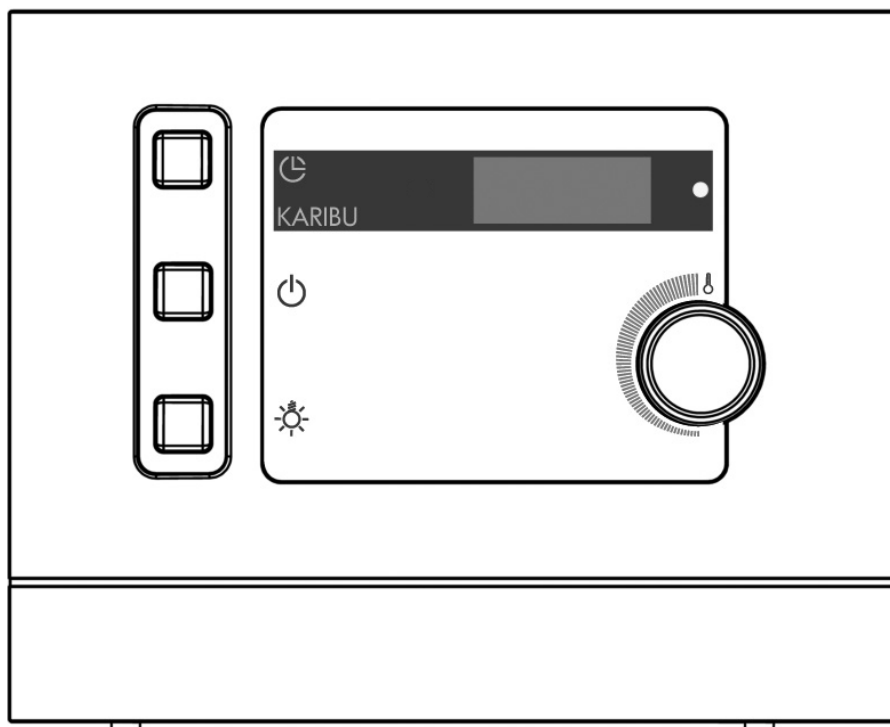


Istruzioni per il montaggio

Indicazioni generali sulla sicurezza	44
1 Montare il controllo per sauna	45
2 Montare il sensore del forno con fusibile di sovratemperatura.....	46
3 Interruttore porta optional	46
4 Prove	47
Dati tecnici	54

Istruzioni per l'uso

Indicazioni generali sulla sicurezza	48
1 Modalità di funzionamento	49
2 Display.....	49
3 Monitoraggio porta sauna optional con tempo preselezionato impostato .	49
4 Messaggi d'errore.....	50
5 Accendere/spengere il controllo e l'illuminazione all'interno della sauna...	50
6 Avvio veloce	51
7 Funzionamento a tempo preselezionato	51
8 Pulizia.....	52
9 Pause prolungate di funzionamento.....	52
10 Errori e rimedi possibili	52
11 Manutenzione.....	53
12 Servizio clienti	53
Dati tecnici	54
Schema di collegamento.....	55



Caro montatore,

- Il montaggio può essere eseguito solo da un elettricista specializzato o da una persona con una qualifica equivalente.
- I lavori al controllo per sauna devono essere eseguiti solo con la tensione scollegata.
- Legga queste istruzioni per il montaggio con cura prima di effettuare il montaggio del controllo per sauna. Così facendo sarà possibile usufruire di tutti i vantaggi che l'apparecchio offre ed evitare danni.
- Nel caso si verificano problemi particolari, che non sono stati trattati in modo esauriente in queste istruzioni per il montaggio, per la propria sicurezza, Si rivolga al proprio fornitore.
- Modifiche o cambiamenti non autorizzati sul controllo per sauna non sono consentiti per motivi di sicurezza.
- Con riserva di modifiche tecniche.

Significato dei simboli utilizzati nelle istruzioni per il montaggio:



AVVERTIMENTO:

in caso di mancata osservanza c'è la possibilità di un ferimento grave o addirittura mortale.



ATTENZIONE:

in caso di mancata osservanza c'è la possibilità di un ferimento da medio a leggero o di danni agli oggetti.



NOTA:

dà consigli per l'applicazione ed informazioni utili.

Conservare con cura queste istruzioni per il montaggio e per l'uso vicino al controllo, per poter raggiungere in qualsiasi momento le indicazioni sulla sicurezza e le informazioni importanti per l'uso.

Indicazioni generali sulla sicurezza

Osservare anche le indicazioni speciali sulla sicurezza dei singoli capitoli.

Installazione:

- Nell'installazione prevedere una possibilità di disinnesto di tre poli con un'apertura dei contatti di 3 mm (di norma data dal fusibile).

Uso conforme:

- Prima di accendere il controllo per sauna e nell'impostare un tempo preselezionato (tempo di attesa fino all'avvio del forno) assicurarsi che nessun oggetto infiammabile si trovi sul forno.
- Il controllo per sauna Modern Finnisch serve a controllare e regolare le funzioni conformemente ai dati tecnici.
- Non collocare alcun oggetto sul forno.
- Il controllo per sauna Modern Finnisch può essere utilizzato per controllare e regolare 3 circuiti di riscaldamento con una potenzialità calorifera massima di 3,0 kW per circuito.
- Questo apparecchio non è destinato all'uso da parte di persone e bambini con ridotte facoltà psico-sensoriali (compreso i bambini) o con mancata esperienza e conoscenza, a meno che essi non siano sotto la supervisione o istruiti nell'uso dell'apparecchiatura da una persona responsabile per la loro sicurezza.
- I bambini devono essere controllati affinché non giochino con l'apparecchio.

Smaltimento:

- Smaltire i materiali dell'imballo secondo le direttive per lo smaltimento in vigore.

1 Montare il controllo per sauna

Figura 1 3

Il controllo per sauna viene montato a ca. 1,70 metri di altezza accanto alla porta della cabina o secondo il consiglio del costruttore della cabina.

L'alimentazione elettrica si effettua tramite allacciamento fisso. La qualità della linea di allacciamento alla rete è almeno H07RN-F.

! ATTENZIONE - Danni all'apparecchio:

Il controllo è protetto dagli schizzi d'acqua (grado di protezione IP X4). Ciononostante il controllo non deve entrare in contatto diretto con l'acqua.

Montare il controllo in un luogo asciutto.

Le condizioni ambientali non devono superare i 40° Celsius ed un'umidità massima dell'aria del 95 percento.

1. Togliere la manopola ③.
2. Premere leggermente il bloccaggio ⑧ verso l'interno e rimuovere la parte superiore del contenitore.
3. Avvitare la vite con impronta a croce a ca. 1,80 metri di altezza fino alla distanza di 7 mm dalla parete della sauna (vedi dettaglio).
4. Agganciare la parte inferiore del contenitore ① nella posizione ② sulla vite con impronta a croce montata.
5. Avvitare due viti con impronta a croce, di 20 mm di lunghezza, nei fori di fissaggio inferiori ⑩.
Verificare che la parte inferiore del contenitore ① sia ben fissata.

! ATTENZIONE - Danni all'apparecchio:

Il controllo K1-2 può essere utilizzato per controllare e regolare 3 circuiti di riscaldamento con una potenzialità calorifera massima di 3,0 kW per circuito.

Le linee del sensore del forno e dell'interruttore della porta devono essere collocate in modo separato dalle altre linee di rete nella zona di allacciamento a bassa tensione ④ del controllo per sauna.

6. Far passare le linee del sensore del forno attraverso le aperture di montaggio ⑦ (zona di allacciamento a bassa tensione ④) nella parte inferiore del contenitore ① ed allacciarle secondo lo schema elettrico al morsetto di allacciamento ⑤.

1 Continua

Figura 1 3

7. **Solo in caso di interruttore della porta optional:**

Far passare le linee dell'interruttore della porta attraverso le aperture di montaggio ⑦ (zona di allacciamento a bassa tensione ④) nella parte inferiore del contenitore ① ed allacciarle secondo lo schema elettrico al morsetto di allacciamento ⑤.

8. Far passare le linee di alimentazione, del sistema di riscaldamento e delle luci attraverso le aperture di montaggio ⑨ (zona di collegamento per 230 V / 400 V ⑫) nella parte inferiore del contenitore ① ed allacciarlo, conformemente allo schema elettrico, al morsetto di allacciamento ⑪.
9. Allacciare le linee di protezione al morsetto conduttore di terra ⑥.
10. Tre tasti ⑭ sono già applicati nella parte superiore della scatola (non rimuovere!).
11. Appoggiare la copertura del contenitore sopra la parte inferiore del contenitore ①, inclinare verso il basso e premere fino allo scatto udibile.
Verificare che il controllo per sauna sia ben fissato.
12. Collocare la manopola ③ (sullo spianamento dell'asse flottante).

2 Montaggio del sensore della stufa FI con fusibile di sovratemperatura Immagine

Il fusibile di sovratemperatura viene montato nella cabina della sauna circa 15 cm sotto il tetto e sopra il sistema di riscaldamento, oppure secondo le indicazioni del produttore delle cabine.




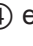




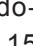

Il sensore della stufa con fusibile di sovratemperatura può essere collegato solamente al cavo di collegamento in dotazione, resistente ad una temperatura fino a 150°.



ATTENZIONE - È necessario il doppio isolamento:

Il cavo del sensore della stufa deve essere collocato separatamente rispetto ad altri cavi di rete nell'area collegamento a bassa tensione del dispositivo di comando.

I cavi isolati in modo semplice devono essere protetti con un tubo (isolamento doppio).

1. Collocare il cavo 4 poli  nel punto di montaggio del sensore della stufa  nella parete della cabina e fissare con delle fascette.
2. Separare i gusci  del sensore della stufa  e attaccare i quattro collegamenti del cavo di collegamento resistente alle temperature elevate secondo lo schema elettrico.
3. Collocare obliquamente la piastra di collegamento rotonda  con i collegamenti nei gusci, chiudere le metà  e avvitare con entrambe le viti a impronta a croce , lunghezza 9 mm. Accertarsi che la chiusura del sensore della stufa  sia ben salda.
4. Eseguire i collaudi secondo il capitolo „Collaudi“.
5. Fissare il sensore della stufa  allineandolo con il riscaldamento ad una distanza di 15 cm dal soffitto, oppure secondo le indicazioni del produttore di cabine con due viti di legno  alla parete della cabina.

3 Interruttore porta optional

L'interruttore optional della porta viene montato conformemente alle istruzioni per il montaggio allegate all'interruttore della porta o secondo le indicazioni del costruttore della cabina.

4 Prove

Le prove devono essere effettuate da un elettricista abilitato.



AVVERTIMENTO - Pericolo di folgorazione:

Le prove seguenti vengono eseguite con la tensione di alimentazione inserita.

1. Esame del contatto dei morsetti dei conduttori di terra.
2. Esame del fusibile/sensore del forno dell'interruzione di sicurezza con la linea:
 - Le linee devono essere scollegate all'altezza del sensore del forno, in tal modo le linee del sensore del forno vengono incluse nella prova.
 - Scollegando la linea bianca o rossa del sensore del forno e in caso di cortocircuito della linea bianca il sistema di riscaldamento deve scollegarsi automaticamente (la luce rossa di controllo 1 lampeggia).
3. Prova dell'interconnessione delle fasi L1, L2, L3 a u,v,w per il funzionamento della sauna.

Caro utente

- Legga queste istruzioni per l'uso con cura, prima di utilizzare il controllo per sauna. Così facendo sarà possibile usufruire di tutti i vantaggi che l'apparecchio offre ed evitare danni.
- Nel caso si verificano particolari problemi, che in queste istruzioni per l'uso non sono stati trattati in modo esauriente, per la propria sicurezza, Si rivolga al proprio fornitore.
- Modifiche o cambiamenti non autorizzati sul controllo per sauna non sono consentiti per motivi di sicurezza.
- Con riserva di modifiche tecniche.

Significato dei simboli utilizzati nelle istruzioni per l'uso:



AVVERTIMENTO:

in caso di mancata osservanza c'è la possibilità di un ferimento grave o addirittura mortale.



ATTENZIONE:

in caso di mancata osservanza c'è la possibilità di un ferimento da medio a leggero o di danni agli oggetti.



NOTA:

dà consigli per l'applicazione ed informazioni utili.



Pericolo d'incendio

Conservare con cura queste istruzioni per il montaggio e per l'uso vicino al controllo, per poter raggiungere in qualsiasi momento le indicazioni sulla sicurezza e le informazioni importanti per l'uso.

Indicazioni generali sulla sicurezza

Osservare anche le indicazioni speciali sulla sicurezza dei singoli capitoli.

Uso conforme:

- Prima di accendere il controllo per sauna e nell'impostare un tempo preselezionato (tempo di attesa fino all'avvio del forno) assicurarsi che nessun oggetto infiammabile si trovi sul forno.
- Il controllo per sauna Modern Finnisch serve a controllare e regolare le funzioni conformemente ai dati tecnici.
- Non collocare alcun oggetto sul forno.
- Il controllo per sauna Modern Finnisch può essere utilizzato per controllare e regolare 3 circuiti di riscaldamento con una potenzialità calorifera massima di 3,0 kW per circuito.
- Questo apparecchio non è destinato all'uso da parte di persone e bambini con ridotte facoltà psico-sensoriali (compreso i bambini) o con mancata esperienza e conoscenza, a meno che essi non siano sotto la supervisione o istruiti nell'uso dell'apparecchiatura da una persona responsabile per la loro sicurezza.
- I bambini devono essere controllati affinché non giochino con l'apparecchio.

Smaltimento:

- Gli apparecchi usati contengono materiali riutilizzabili. Non getti quindi gli apparecchi usati semplicemente nella discarica di rifiuti più vicina, ma Si informi, presso l'amministrazione della Sua città o del Suo comune, circa la possibilità di riciclaggio.

In caso di pause di funzionamento prolungate:

In caso di pause di funzionamento prolungate disinserire i fusibili principali del controllo in casse di sicurezza.

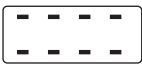
1 Modalità di funzionamento

Il controllo per sauna può essere avviato direttamente come avvio veloce (vedi capitolo 6) o dopo il trascorrere di un tempo preselezionato impostato di attesa fino all'avvio del forno (vedi capitolo 7).

2 Display



Autotest del controllo (il display lampeggia).



Il riscaldamento è in funzione.



Il riscaldamento non è in funzione.



La porta della cabina della sauna è aperta (solo in caso di monitoraggio della porta della sauna optional).

3 Monitoraggio della porta della sauna optional

Per proteggere dal pericolo d'incendio la porta della sauna viene monitorata dopo aver impostato un tempo preselezionato (tempo di attesa prima che si accenda il forno).

Per evitare che dopo aver impostato un tempo preselezionato, qualcuno entri nella cabina e, per esempio, metta degli oggetti sul forno, il controllo possiede uno spegnimento di sicurezza, che reagisce a seconda dello stato di funzionamento:

3.1 Stato di funzionamento - il forno non riscalda

Il tempo preselezionato è stato impostato. Il riscaldamento non è ancora in funzione. La porta della sauna viene aperta:

- Si udrà la ripetizione continua di un Bip,
- sul display ② appare il messaggio **porta**,
- Il tempo preselezionato impostato viene cancellato.

Dopo aver chiuso la porta della sauna il tempo preselezionato deve essere impostato di nuovo.

3.2 Stato di funzionamento - il forno riscalda

Il tempo preselezionato è trascorso. Il riscaldamento è in funzione. La porta della sauna viene aperta:

1. La temperatura è minore di 40°C:

- Si udrà la ripetizione continua di un Bip,
- sul display ② appare il messaggio **porta**,

Dopo aver chiuso la porta della sauna il tempo preselezionato deve essere impostato di nuovo o il controllo riavviato.

2. La temperatura è oltre i 40°C:

In caso di apertura breve della porta della sauna (più breve di 5 secondi) non si ha nessun messaggio. In caso di apertura più lunga della porta della sauna:

- si udrà la ripetizione continua di un Bip,
- la luce di controllo ① lampeggia.
- il riscaldamento viene staccato,
- sul display ② appare il messaggio **porta**.

Dopo aver chiuso la porta della sauna il riscaldamento viene acceso di nuovo.

- il segnalatore acustico tace,
- sul display scompare la scritta **porta**.

4 Messaggi d'errore

4.1 Messaggi d'errore nel display ②:

Un messaggio d'errore segnala un difetto elettrico dell'impianto.

Il controllo non è più pronto a funzionare:

1. Prendere nota dei messaggi d'errore.
2. Staccare i fusibili principali del controllo nella cassetta dei fusibili.
3. Informare il servizio clienti.
4. Contrassegnare il controllo come difettoso.

Con i seguenti messaggi d'errore nel display 2 potrà fornire informazioni al servizio clienti circa gli errori possibili.

I messaggi d'errore significano:

- E-F1:** cortocircuito di linea/linea interrotta / sensore del forno difettoso.
- E- 12:** Linea interrotta o danni al fusibile di sovratemperatura.
- E-P I:** Danni nel potenziometro ③ per la regolazione della temperatura.

4.2 La luce rossa di segnalazione ① lampeggia:

Il controllo spegne automaticamente il riscaldamento all'attivarsi del fusibile di sovratemperatura.

Il controllo non è più pronto a funzionare:

1. Staccare i fusibili principali del controllo nella cassetta dei fusibili.
2. Informare il servizio clienti.
3. Contrassegnare il controllo come difettoso.

5 Accendere/spegnere il controllo e l'illuminazione all'interno della sauna

5.1 Accendere il controllo



AVVERTIMENTO - Pericolo d'incendio:

Prima di accendere il controllo per sauna e nell'impostare un tempo preselezionato (tempo di attesa fino all'avvio del forno) assicurarsi che nessun oggetto infiammabile si trovi sul forno.



1. Accendere il controllo con l'interruttore ON/OFF ⑤. Viene effettuato un autotest:
 - La luce di controllo ① si accende brevemente.
 - Un cicalino suona una volta.
 - Sul display ② lampeggia: **00.00**
 - Il controllo è pronto a funzionare.

5.2 Spegnere il controllo

1. Al termine del bagno nella sauna spegnere Spegnere l'interruttore ON / OFF ⑤.
 - La luce di controllo ① si spegne.
 - Il controllo si spegne.

5.3 Accendere/spegnere l'illuminazione all'interno della sauna

1. Il tasto ④ accende/spegne l'illuminazione all'interno della sauna ON / OFF.

6 Avvio veloce

6.1 Accendere il controllo

Accendere il controllo secondo il capitolo 5.1.

6.2 Regolare ed avviare il controllo

1. Con la manopola ③ regolare la temperatura desiderata.
Marcare, per esempio con un pennarello, la temperatura più gradevole per voi.
2. Premere brevemente il tasto del tempo ⑥ (meno di 2 secondi).
 - Il riscaldamento comincia a riscaldare.
 - La luce di controllo ① è accesa fissa.

Se la temperatura misurata nella cabina è minore della temperatura nominale impostata, il forno viene attivato. Il forno riscalda.

Se la temperatura misurata nella cabina è maggiore della temperatura nominale impostata, il forno non viene attivato.

6.3 Spegner il controllo

Spegner il controllo secondo il capitolo 5.2.

7 Funzionamento a tempo pre-selezionato

7.1 Accendere il controllo

Accendere il controllo secondo il capitolo 5.1.

7.2 Impostare il tempo pre-selezionato

Si imposta il tempo che deve passare prima dell'attivazione del forno. Si può impostare un tempo minimo di 15 minuti (sul display appare 00.15) ed un tempo massimo di 23 ore e 45 minuti (sul display appare 23.45).



NOTA - Monitoraggio della porta della sauna optional:

Per proteggere dal pericolo d'incendio la porta della sauna viene monitorata dopo l'impostazione del tempo pre-selezionato (vedi capitolo 3).

1. Premere e mantenere premuto il tasto del tempo ⑥.
 - Il tempo di pre-selezione viene resettato a zero e conteggia da ora in avanti a passi di 15 minuti.
2. Rilasciare il tasto del tempo ⑥.
 - Il display ② indica il tempo pre-selezionato che è stato scelto.
 - Il tempo pre-selezionato parte ed il tempo che rimane via via viene visualizzato fino all'avvio del forno.
3. Con la manopola ③ regolare la temperatura desiderata.
Marcare, per esempio con un pennarello, la temperatura più gradevole.

Una volta trascorso il tempo pre-selezionato, il forno viene avviato. Se la temperatura misurata nella cabina è minore della temperatura nominale impostata, il forno viene attivato. Il controllo riscalda.

Se la temperatura misurata nella cabina è maggiore della temperatura nominale impostata, il forno non viene attivato.

7.3 Cancellare il tempo pre-selezionato

1. Premere brevemente il tasto del tempo ⑥.
 - Il tempo pre-selezionato viene cancellato.

7.4 Spegner il controllo

Spegner il controllo secondo il capitolo 5.2.

8 Pulizia

 **ATTENZIONE** - Danni all'apparecchio:

Non versare acqua sopra il controllo e non pulirlo con un panno molto bagnato.

Per pulire utilizzare un panno di pulizia leggermente imbevuto con un detergente delicato (detersivo per piatti).

9 Pause prolungate di funzionamento

Staccare i fusibili principali del controllo nella cassetta.

10 Errori e rimedi possibili

10.1 Limitazione automatica del tempo

- Il controllo spegne automaticamente il riscaldamento dopo 6 ore di riscaldamento continuo.
- Per proseguire il funzionamento, spegnere l'interruttore ON/OFF ⑤ e riaccenderlo di nuovo dopo 10 secondi.

10.2 L'illuminazione all'interno della sauna non si accende

- Spegnere l'interruttore ON / OFF ⑤.
- Staccare i fusibili principali del controllo nella cassetta dei fusibili.
- Sostituire la lampadina.
- Attivare i fusibili principali e premere il tasto ④ .
- Se l'illuminazione all'interno della sauna continua a non funzionare, informare il servizio clienti.

11 Manutenzione

- Il controllo è a manutenzione zero.
- Effettuare la manutenzione/controllare il controllo conformemente alle norme attuali circa la prevenzione antinfortunistica in un impiego commerciale.

12 Servizio clienti

- Inserisca qui l'indirizzo del Suo servizio clienti:

sentiotec GmbH
world of wellness
Oberregauer Straße 48
A-4844 Regau
T: +43 (0) 7672 27720-567
F: +43 (0) 7672 27720-801
E-Mail: support@sentiotec.com
www.sentiotec.com

Dati tecnici

Dimensioni: L x L x P: 265 x 230 x 80 mm

Condizioni ambientali:

Temperatura d'immagazzinamento:
da -25°C a + 70°C
Temperatura ambiente: da -10°C a + 40°C
Umidità dell'aria: max. 95 %

Termostabilità minima

delle linee di collegamento:

Le linee del sistema di riscaldamento, delle luci e del forno hanno termostabilità almeno fino a 150°C .

Lunghezza massima delle linee:

Sensore del forno: 3 m

Controllo:

Tensione di commutazione /
trifase 3N: 400 V
Frequenza: 50 Hz
Potere di rottura /
riscaldamento AC 1: 3 x 3 kW
Corrente di commutazione per fase /
Riscaldamento AC 1: 13 A
Tensione nominale: 230 V
Capacità di assorbimento min. / max.: 4,3 / 6,3 VA
Grado di protezione
(protezione dagli schizzi): IP X4

Allacciamento alla rete di alimentazione come collegamento fisso (allacciamento fisso).

Luce:

Corrente di commutazione AC1: 1A
Potere di rottura: max. 230W

Sicurezza termica:

Sensore del forno con fusibile di sovratemperatura, Temperatura di spegnimento 139°C.

Spegnimento automatico dopo un max. di 6 ore (a seconda dell'impostazione di fabbrica).

Monitoraggio optional della porta della sauna con tempo preselezionato impostato:

- Senza funzionamento a caldo:
 - Il tempo preselezionato viene annullato con l'apertura della porta della sauna.
- Con il funzionamento a caldo a temperature sotto ai 40°C:
 - Il riscaldamento viene staccato.
 - È necessario riavviare il controllo.
- Con il funzionamento a caldo a temperature sopra ai 40°C:
 - Il riscaldamento si spegne dopo 5 secondi con la porta aperta.
 - La fase di riscaldamento viene fatta proseguire dopo la chiusura della porta della sauna.

Intervalli di regolazione:

Temperatura: 40-125 gradi Celsius sopra il forno.

Tempo di accensione preselezionato: a livelli di 15 Minuten

Tempo minimo preselezionato: 15 minuti

Tempo massimo preselezionato: 23 ore 45 minuti

Durata del riscaldamento: Spegnimento automatico dopo 6 ore*.

* Se viene utilizzato in edifici abitativi, alberghi o edifici del genere l'intervallo del tempo di funzionamento deve essere limitato ad un massimo di 12 ore.



Edizione: 01-2012

N. ident. KA0101000501

Schema di collegamento

Controllo per sauna Modern Finnisch

Figura 1

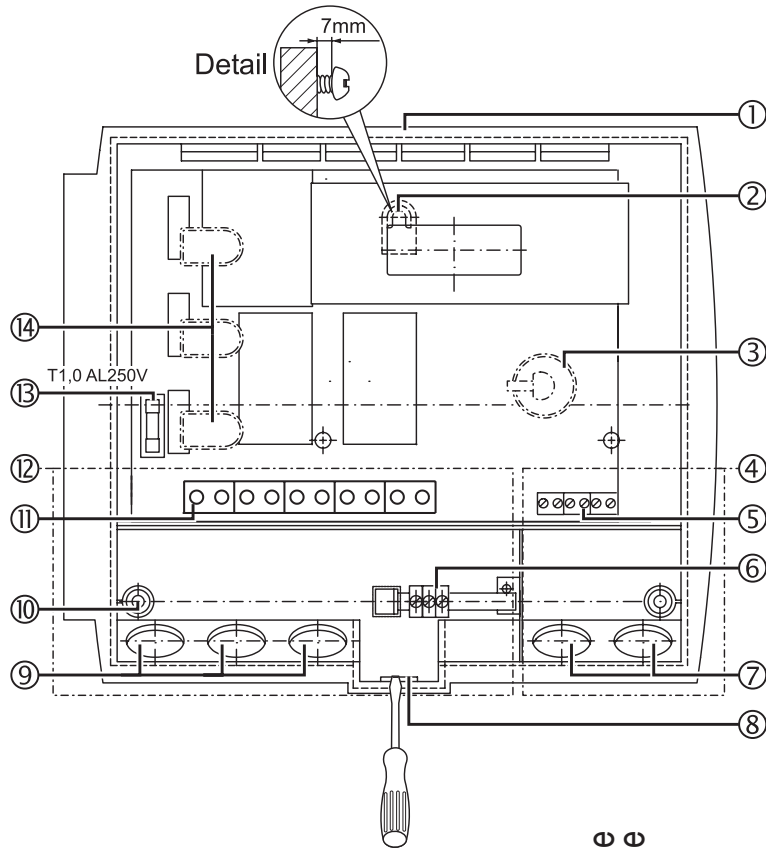


Figura 2

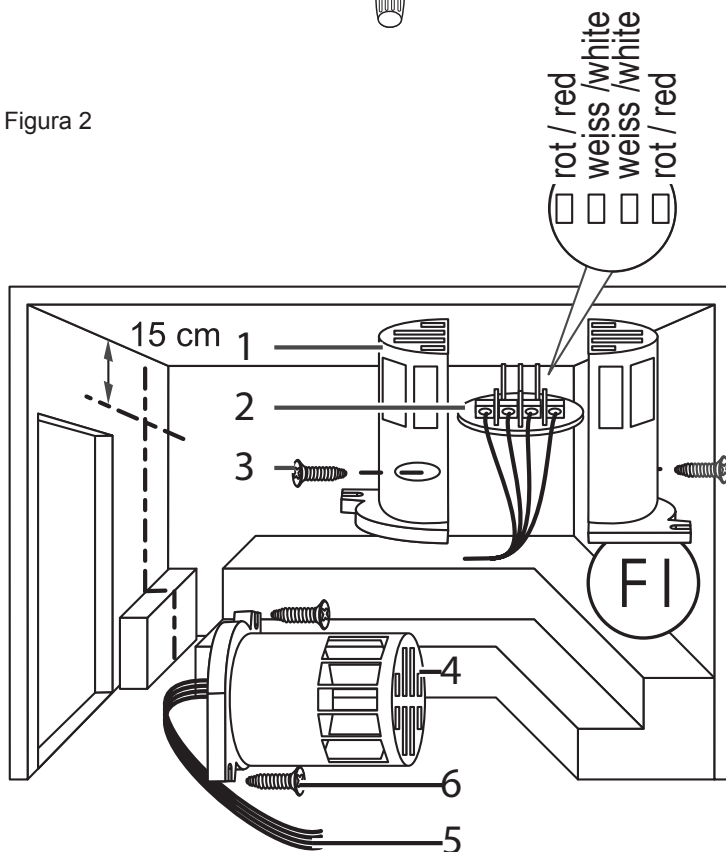


Figura 3

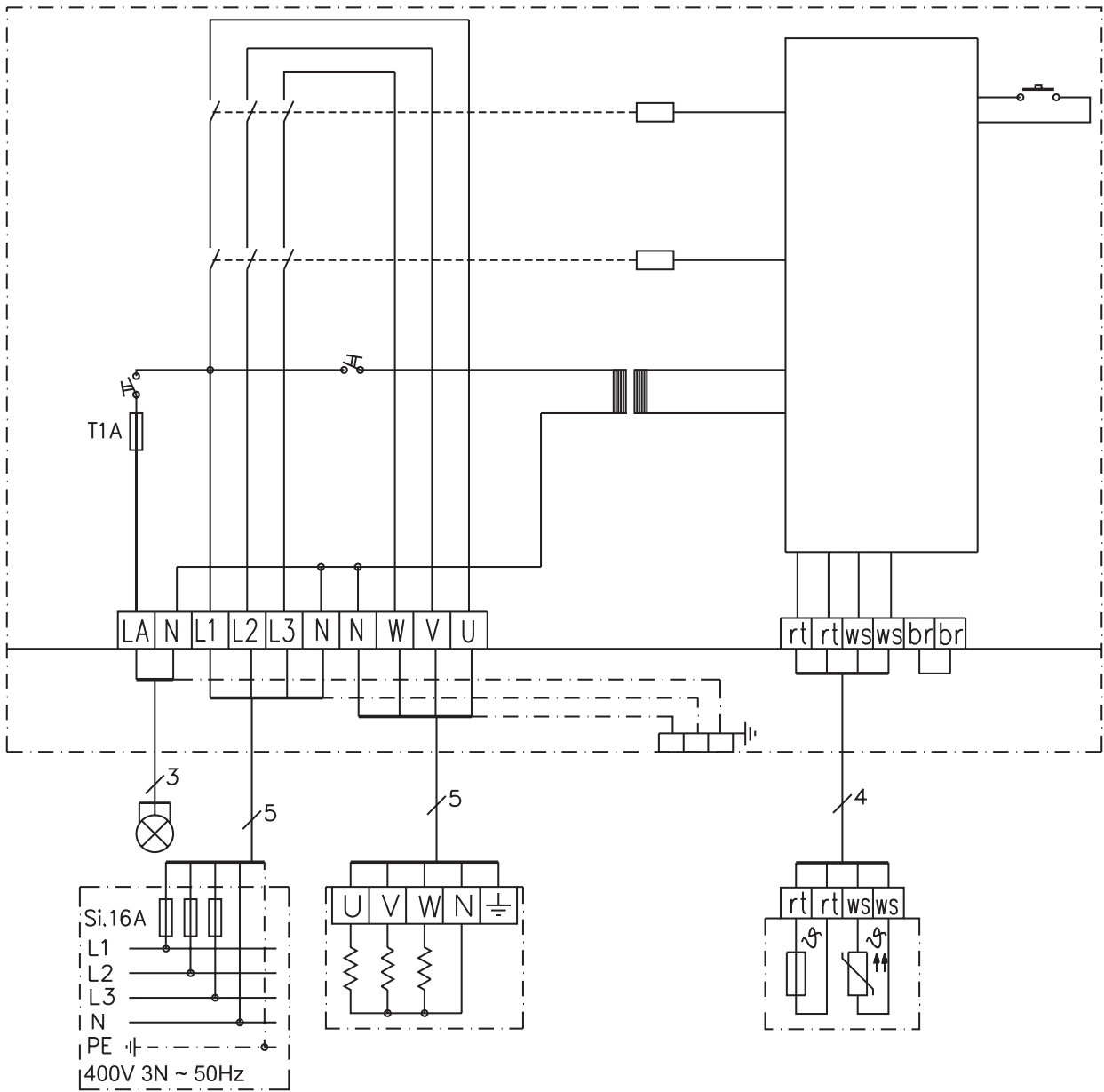
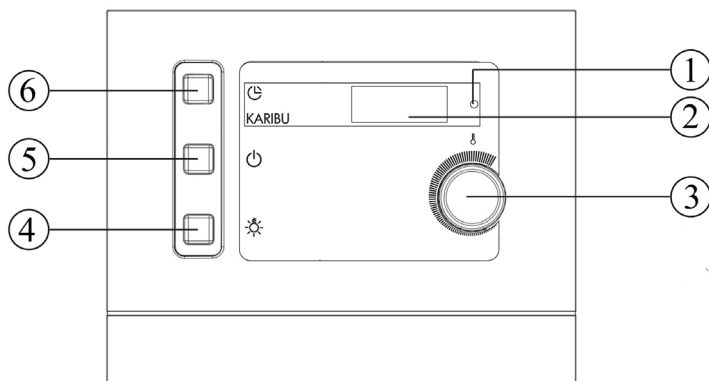


Figura 4



Saunabesturing Modern Finnisch Werking met voorkeurtijd

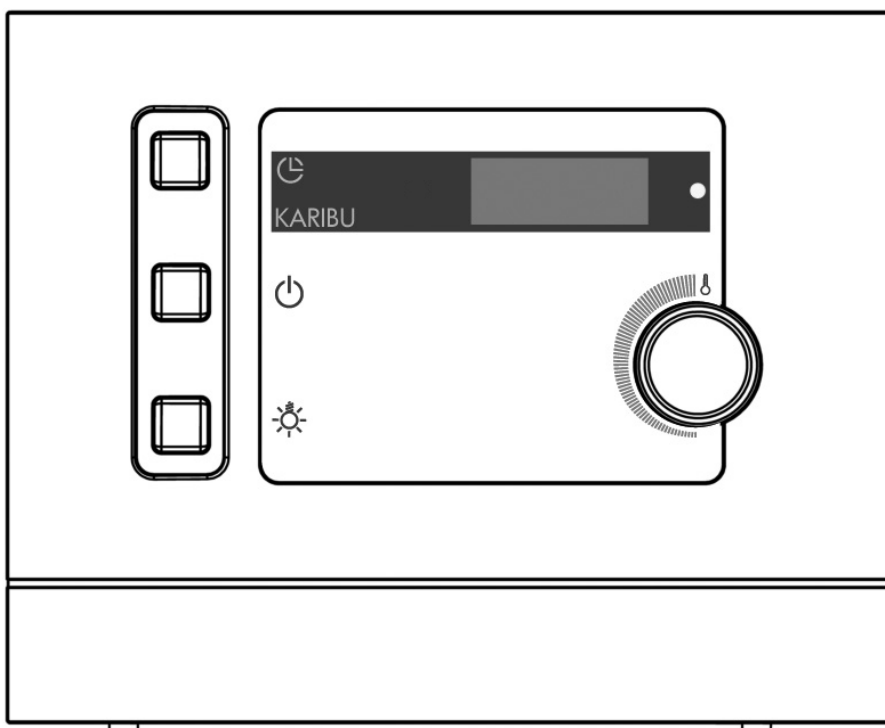
Montageaanwijzing

Algemene veiligheidsaanwijzingen.....	58
1 Saunabesturing monteren	59
2 Ovenvoeler met oververhittingbeveiliging monteren	60
3 Optionele deurschakelaar	60
4 Controles	61
Technische gegevens	68



Gebruiksaanwijzing

Algemene veiligheidsaanwijzingen.....	62
2 Mededelingen	63
3 Optionele bewaking van de saunadeur bij ingestelde voorkeurtijd	63
4 Foutmeldingen.....	64
5 Besturing en binnenverlichting in- / uitschakelen	64
6 Snelstart	65
7 Werking met voorkeurtijd.....	65
8 Reiniging	66
9 Bij langere bedrijfspauzes	66
10 Fouten en mogelijke hulp	66
11 Onderhoud	67
12 Klantenservice.....	67
Technische gegevens	68
Aansluitschema.....	69



Geachte monteur,

- De montage mag alleen door een elektricien of een vergelijkbaar gekwalificeerd persoon uitgevoerd worden.
- Werkzaamheden aan de saunabesturing mogen alleen in spanningsvrije toestand uitgevoerd worden.
- Lees deze montageaanwijzing zorgvuldig door vóór de montage van de saunabesturing. Daardoor maakt u gebruik van alle voordelen, die het apparaat u biedt en voorkomt u schades.
- Bij het optreden van bijzondere problemen, die in deze montageaanwijzing niet uitvoerig genoeg behandeld worden, dient u zich, voor uw eigen veiligheid, aan uw leverancier te wenden.
- Eigenhandige veranderingen of verbouwingen aan de saunabesturing zijn uit veiligheidsoverwegingen niet toegestaan.
- Technische veranderingen voorbehouden.

Betekenis van de in de montageaanwijzing toegepaste tekens:



WAARSCHUWING:

bij het niet in acht nemen bestaat de mogelijkheid van een zware of zelfs dodelijke verwonding.



VOORZICHTIG:

bij het niet in acht nemen bestaat de mogelijkheid van lichte tot middelmatige verwondingen of materiële schades.



AANWIJZING:

geeft toepassingstips en nuttige informatie.

Bewaar deze montage- en gebruiksaanwijzing zorgvuldig in de buurt van de besturing, om op ieder moment de veiligheidsaanwijzingen en belangrijke informatie voor de bediening na te kunnen slaan.

Algemene veiligheidsaanwijzingen

Let ook op de speciale veiligheidsaanwijzingen van de afzonderlijke hoofdstukken.

Installatie:

- In de installatie dient een driepolige uitschakelmogelijkheid met 3 mm contactopening voorzien te worden. (In de regel door de zekering gegeven).

Gebruik volgens de bepalingen:

- Vóór het inschakelen van de saunabesturing en bij het instellen van een voorkeurtijd (tijd tot het starten van de oven) dient vastgesteld te worden, dat geen brandbare voorwerpen op de oven gelegd zijn.
- De saunabesturing Modern Finnisch dient voor het besturen en regelen van de functies volgens de technische gegevens.
- Er mogen geen voorwerpen op de oven gelegd worden.
- De saunabesturing Modern Finnisch mag alleen voor het besturen en regelen van 3 verwarmingscircuits met maximaal 3,0 kW verwarmingscapaciteit per verwarmingscircuit ingezet worden.
- Dit toestel is niet geschikt om door mensen (met inbegrip van kinderen) met beperkte psychische, sensorische of geestelijke vaardigheden of beperkte ervaring en/of beperkte kennis gebruikt te worden, tenzij ze onder toezicht staan van iemand die voor hun veiligheid instaat of tenzij ze van die persoon richtlijnen kregen over hoe ze het toestel moeten gebruiken.
- Bij kinderen moet er toezicht zijn om er zeker van te zijn dat zij niet met het toestel spelen.

Afvalstoffen verwijderen:

- Verwijder a.u.b. de verpakkingsmaterialen volgens de geldige richtlijnen voor het verwijderen van afvalstoffen.

1 Saunabesturing monteren

Afbeelding 1 3

De saunabesturing wordt op ca. 1,70 meter hoogte naast de cabinedeur of volgens de aanwijzingen van de fabrikant van de cabine gemonteerd.

De elektrische verzorging geschiedt als vaste aansluiting. De kwaliteit van de netaansluitleiding is min. H07RN-F.

! VOORZICHTIG - Schades aan het apparaat:
De besturing is beschermd tegen spatwater (beschermingsgraad IP X4). Desondanks dient de saunabesturing niet direct met water in contact te komen.

De besturing op een droge plaats monteren.

De omgevingsvoorwaarden van 40° Celsius en een maximale luchtvochtigheid van 95 procent niet overschrijden.

1. Draaiknop ③ eraf trekken.
2. Vergrendeling ⑧ licht indrukken en de omhulselaafdekking eraf nemen.
3. Kruiskopschroef op ca. 1,80 meter hoogte tot een afstand van 7 mm ten opzichte van de saunawand indraaien (zie detail).
4. Omhulselonderdeel ① in positie ② op de gemonteerde kruiskopschroef hangen.
5. Twee kruiskopschroeven, 20 mm lengte, in de onderste bevestigingsboringen ⑩ draaien.
Controleren of het omhulselonderdeel ① goed zit.

! VOORZICHTIG - Schades aan het apparaat:
De besturing Modern Finnisch mag alleen voor het besturen en regelen van 3 verwarmingscircuits ingezet worden met maximaal 3,0 kW verwarmingscapaciteit per verwarmingscircuit.

De ovenvoeler- en deurschakelaar-leidingen moeten gescheiden naar andere netleidingen in het aansluitingsbereik voor kleine spanning ④ van de besturing gelegd worden.

6. Ovenvoeler-leidingen door de montage-openingen ⑦ (aansluitbereik voor kleine spanning ④) in het omhulselonderdeel ① voeren en volgens het schakelschema aansluiten aan de aansluitklem ⑤.

1 Voortzetting

Afbeelding 1 3

7. Alleen bij een optionele deurschakelaar:

Deurschakelaar-leidingen door de montage-openingen ⑦ (aansluitbereik voor kleine spanning ④) in het omhulselonderdeel ① voeren en volgens het schakelschema aan de aansluitklem ⑤ aansluiten.

8. Verzorgings-, verwarmingssysteem- en lichtleidingen door de montage-openingen ⑨ (aansluitbereik voor 230 V / 400 V ⑫) in het omhulselonderdeel ① voeren en volgens het schakelschema aan de aansluitklem ⑪ aansluiten.

9. Beschermleidingen op de beschermleidingsklem ⑥ klemmen.

10. Er zijn al drie knoppen ⑭ aan het bovendeel van de behuizing bevestigd (niet verwijderen!)

11. Omhulselaafdekking op het omhulselonderdeel ① zetten, naar beneden draaien en indrukken tot het hoorbaar in elkaar sluit.

Controleren of de besturing goed zit.

12. Draaiknop ③ opzetten (op de afgevlakte kant van de steekas letten).

2 Kachelvoeler FI met beveiliging voor te hoge temperatuur monteren Afbeelding

De kachelvoeler met beveiliging voor te hoge temperatuur wordt in de saunacabine gemonteerd op circa 15 cm onder het plafond boven het verwarmingssysteem, of volgens de gegevens van de cabineproducent.












De kachelvoeler met beveiliging voor te hoge temperatuur mag uitsluitend met de bijgevoegde temperatuurbestendige aansluitleiding tot 150°C worden aangesloten.



VOORZICHTIG – Dubbele isolatie is noodzakelijk:

de leiding van de kachelvoeler moet naar andere elektriciteitsleidingen in de aansluitomgeving voor laagspanning van de bediening worden gelegd.

Leidingen die enkel geïsoleerd zijn, moeten beschermd zijn door een buis (dubbele isolatie).

1. 4-polige leiding  naar de plek voor de montage van de kachelvoeler  in de cabinemuur leggen en met leidingklemmen vastzetten.
2. Twee halve kappen  van de kachelvoeler  uit elkaar trekken en vier aansluitingen van de temperatuurbestendige aansluitleiding volgens het schakelschema vastklemmen.
3. Ronde aansluitschijven  met de aansluitingen dwars in de halve kappen  leggen, halve kap  sluiten en met de twee kruisjesschoeven , lengte 9 mm, vastschroeven. Vaste afsluiting van de kachelvoeler  controleren.
4. Testen uitvoeren volgens het hoofdstuk “Testen”.
5. Kachelvoeler  in de luchtstroom van de verwarming, op een afstand van 15 cm tot het plafond met twee houtschroeven  tegen de cabinewand vastschroeven, of volgens de gegevens van de cabineproducent.

3 Optionele deurschakelaar

De optionele deurschakelaar wordt gemonteerd volgens de bijgevoegde montageaanwijzing of volgens de aanwijzingen van de fabrikant van de cabine.

4 Controles

De controles moeten door een erkend elektrotechnisch installateur doorgevoerd worden.



WAARSCHUWING - elektrische schok:

De navolgende controles worden bij ingeschakelde verzorgingsspanning doorgevoerd.

1. Controleren van de contacten van de veiligheidsleidingklemmen.
2. Controle van de veiligheidsuitschakeling ovenvoeler / -zekering met leiding:
 - Het losmaken van de leidingen moet aan de ovenvoeler doorgevoerd worden, daardoor worden de ovenvoeler-leidingen in de controle betrokken.
 - Bij het losmaken van de witte resp. rode ovenvoelerleiding en bij kortsluiting van de witte leiding moet het verwarmingssysteem zelfstandig uitschakelen (rode controlelamp ① knippert).
3. Controleren van de fasedoorschakeling voor de saunawerking L1, L2, L3 naar U, V, W.

Geachte gebruiker,

- Lees deze gebruiksaanwijzing zorgvuldig door vóór het gebruik van de saunabesturing. Daarmee gebruikt u alle voordelen, die het apparaat biedt en voorkomt u schades.
- Bij het optreden van bijzondere problemen, die in deze gebruiksaanwijzing niet uitvoerig genoeg behandeld worden, dient u zich, voor uw eigen veiligheid, aan uw leverancier te wenden.
- Eigenhandig doorgevoerde veranderingen of verbouwingen aan de saunabesturing zijn uit veiligheidsoverwegingen niet toegestaan.
- Technische veranderingen voorbehouden.

Betekenis van de in de gebruiksaanwijzing toegepaste tekens:



WAARSCHUWING:

bij het niet in acht nemen bestaat de mogelijkheid van een zware of zelfs dodelijke verwonding.



VOORZICHTIG:

bij het niet in acht nemen bestaat de mogelijkheid van lichte tot middelmatige verwondingen of materiële schades.



AANWIJZING:

geeft toepassingstips en nuttige informatie.



Brandgevaar

Bewaar deze montage- en gebruiksaanwijzing zorgvuldig in de buurt van de besturing, om op ieder moment veiligheidsaanwijzingen en belangrijke informatie voor de bediening na te kunnen slaan.

Algemene veiligheidsaanwijzingen

Let ook op de speciale veiligheidsaanwijzingen van de verschillende hoofdstukken.

Gebruik volgens de bepalingen:

- Vóór het inschakelen van de saunabesturing en bij het instellen van een voorkeurtijd (tijd tot het starten van de oven) dient vast gesteld te worden, dat geen brandbare voorwerpen op de oven gelegd zijn.
- De saunabesturing Modern Finnisch dient voor het besturen en regelen van de functies volgens de technische gegevens.
- Er mogen geen voorwerpen op de oven gelegd worden.
- De saunabesturing Modern Finnisch mag alleen voor het besturen en regelen van 3 verwarmingscircuits met maximaal 3,0 kW verwarmingscapaciteit per verwarmingscircuit ingezet worden.
- Dit toestel is niet geschikt om door mensen (met inbegrip van kinderen) met beperkte psychische, sensorische of geestelijke vaardigheden of beperkte ervaring en/of beperkte kennis gebruikt te worden, tenzij ze onder toezicht staan van iemand die voor hun veiligheid instaat of tenzij ze van die persoon richtlijnen kregen over hoe ze het toestel moeten gebruiken.
- Bij kinderen moet er toezicht zijn om er zeker van te zijn dat zij niet met het toestel spelen.

Afvalstoffen verwijderen:

- Oude apparaten bevatten materialen die hergebruikt kunnen worden. Breng daarom de oude apparaten niet gewoon naar de dichtstbijzijnde vuilstortplaats, maar informeer u bij het stads- of gemeentebestuur naar de mogelijkheid van hergebruik.

Bij langere bedrijfspauzes:

Bij langere bedrijfspauzes hoofdzekering van de besturing in de zekeringkast uitschakelen.

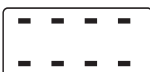
1 Bedrijfssoorten

De saunabesturing kan direct als snelle start (zie hoofdstuk 6) of na afloop van een ingestelde voorkeurtijd - tijd tot het inschakelen van de oven (zie hoofdstuk 7) gestart worden.

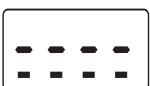
2 Mededelingen



Zelftest van de besturing (weergave knippert).



Verwarming is in bedrijf.



Verwarming is niet in bedrijf.



Deur van de saunacabine is open (alleen bij optionele bewaking van de saunadeur).

3 Optionele bewaking van de saunadeur

Ter voorkoming van brandgevaar wordt de saunadeur na het instellen van een voorkeurtijd (tijd tot het inschakelen van de oven) bewaakt.

Om te voorkomen dat na het instellen van een voorkeurtijd iemand in de cabine gaat en bijvoorbeeld voorwerpen op de oven legt, heeft de besturing een veiligheidsuitschakeling die per bedrijfstoestand reageert:

3.1 Bedrijfstoestand - oven verwarmt niet

De voorkeurtijd werd ingesteld. De verwarming is nog niet in bedrijf. De saunadeur werd geopend:

- Er klinkt een herhaalde pieptoon,
- in de weergave ② verschijnt de melding **door**,
- de ingestelde voorkeurtijd wordt verwijderd.

Na het sluiten van de saunadeur moet de voorkeurtijd opnieuw ingesteld worden.

3.2 Bedrijfstoestand - oven verwarmt

De voorkeurtijd is afgelopen. De verwarming is in bedrijf. De saunadeur wordt geopend:

1. De temperatuur is onder 40°C:

- Er klinkt een herhaalde pieptoon,
- in de mededeling ② verschijnt de melding **door**.

Na het sluiten van de saunadeur moet de voorkeurtijd opnieuw ingesteld worden of de besturing op gestart.

2. De temperatuur is boven 40°C:

Bij kort openen van de saunadeur (korter dan 5 seconden) volgt geen melding. Bij langer openen van de saunadeur:

- klinkt een herhaalde pieptoon,
- de controlelamp ① knippert,
- de verwarming wordt uitgeschakeld,
- in de weergave ② verschijnt de melding **door**.

Na het sluiten van de saunadeur wordt de verwarming weer ingeschakeld.

- de pieptoon verstomd,
- de mededeling **door** verdwijnt.

4 Foutmeldingen

4.1 Foutmeldingen in de mededelingen

②:

Een foutmelding signaleert een elektrische fout in de installatie.

De besturing is niet meer bedrijfsklaar:

1. Foutmelding noteren.
2. Hoofdzekeringen van de besturing in de zekeringkast uitschakelen.
3. Informeer uw klantendienst.
4. Kenmerk de besturing als defect.

Met de volgende foutmelding in de weergave ② kunt u uw klantendienst informatie over de mogelijke fouten geven.

De foutmeldingen betekenen:

- E-F1:** Kortsluiting in de leiding / onderbroken leiding / ovenkoeler defect.
- E-12:** Onderbroken leiding of schade aan de oververhittingzekering.
- E-P I:** Schade in de potentiometer 3 voor de Temperatuurinstelling.

4.2 Rode controlelamp ① knippert:

De besturing schakelt de verwarming automatisch uit bij het aanspreken van de oververhittingtemperatuurzekering.

De besturing is niet meer bedrijfsklaar:

1. Hoofdzekeringen van de besturing in de zekeringkast uitschakelen.
2. Informeer uw klantendienst.
3. Kenmerk de besturing als defect.

5 Besturing en binnenverlichting in- / uitschakelen

5.1 Besturing inschakelen



WAARSCHUWING - Brandgevaar:

Vóór het inschakelen van de saunabesturing en bij het instellen van een voorkeurtijd (tijd tot het starten van de oven) dient vastgesteld te worden, dat geen brandbare voorwerpen op de oven gelegd zijn.



1. Besturing inschakelen met de AAN / UIT schakelaar ⑤. Er volgt een zelftest:
 - De controlelamp ① licht kort op.
 - Een zoemer piept een keer.
 - In de weergave ② knippert: **00.00**
 - De besturing is bedrijfsklaar.

5.2 Besturing uitschakelen

1. Na het beëindigen van het saunabad de AAN / UIT schakelaar ⑤ uitschakelen.
 - De controlelamp ① gaat uit.
 - De besturing is uitgeschakeld.

5.3 De binnenverlichting van de sauna in- / uitschakelen

1. Toets ④ schakelt de binnenverlichting van de sauna AAN / UIT.

6 Snelle start

6.1 Besturing inschakelen

Besturing volgens hoofdstuk 5.1 inschakelen.

6.2 Besturing instellen en starten

1. Met de draaiknop ③ de gewenste temperatuur instellen.
Markeer de voor u aangename temperatuur, bijvoorbeeld met een potloodstreepje.
2. Tijdtoets ⑥ kort indrukken (kleiner dan 2 seconden)
 - De verwarming begint te verwarmen.
 - De controlelamp ① brandt permanent.

Wanneer de gemeten cabinettemperatuur kleiner is dan de ingestelde temperatuur, wordt de oven aangestuurd. De oven verwarmt.

Wanneer de gemeten cabinettemperatuur groter is dan de ingestelde temperatuur, wordt de oven niet aangestuurd.

6.3 Besturing uitschakelen

Besturing volgens hoofdstuk 5.2 uitschakelen.

7 Bedrijf met voorkeurtijd

7.1 Besturing inschakelen

Besturing volgens hoofdstuk 5.1 inschakelen.

7.2 Voorkeurtijd instellen

Er wordt de tijd tot het inschakelen van de oven ingesteld. De minimaal instelbare tijd bedraagt 15 minuten (weergave 00.15), de maximaal instelbare tijd bedraagt 23 uur en 45 minuten (weergave 23.45).

AANWIJZING - Optionele bewaking van de sauna-deur:

Ter voorkoming van brandgevaar wordt de sauna-deur na het instellen van de voorkeurtijd bewaakt (zie hoofdstuk 3).

1. Tijdtoets ⑥ indrukken en ingedrukt houden.
 - De voorkeurtijd wordt op nul teruggezet en telt daarna in stappen van 15 minuten.
2. Tijdtoets ⑥ loslaten.
 - De weergave ② laat de gekozen voorkeurtijd zien.
 - De voorkeurtijd wordt gestart en de telkens verblijvende tijd tot aan de start van de oven wordt weergegeven.
3. Met de draaiknop ③ de gewenste temperatuur instellen.
Markeer de voor u aangename temperatuur, bijvoorbeeld met een potloodstreepje.

Na afloop van de voorkeurtijd wordt de oven gestart. Wanneer de gemeten cabinettemperatuur kleiner is dan de ingestelde temperatuur, wordt de oven aangestuurd. De besturing verwarmt.

Wanneer de gemeten cabinettemperatuur groter is dan de ingestelde temperatuur, wordt de oven niet aangestuurd.


7.3 Voorkeurtijd verwijderen

1. Tijdtoets ⑥ kort indrukken.
 - De voorkeurtijd wordt verwijderd.

7.4 Besturing uitschakelen

Besturing uitschakelen volgens hoofdstuk 5.2.

8 Reiniging

 **VOORZICHTIG - Schades aan het apparaat:**
Er mag geen water over de besturing gegoten worden en ook niet te vochtig reinigen.
Gebruik voor het reinigen een licht vochtige reinigingsdoek, eventueel voorzien van een milde zeepoplossing (afwasmiddel).

9 Bij langere bedrijfspauzes

Hoofdzekeringen van de besturing in de zekeringkast uitschakelen.

10 Fouten en mogelijke hulp

10.1 Automatische tijdsbegrenzing

- De besturing schakelt na 6 uur permanente verwarmingstijd de verwarming automatisch uit.
- Voor de verdere werking de AAN / UIT schakelaar ⑤ uitschakelen en na 10 seconden weer inschakelen.

10.2 binnenverlichting brandt niet

- AAN / UIT schakelaar ⑤ uitschakelen.
- Hoofdzekeringen van de besturing in de zekeringkast uitschakelen.
- Gloeilamp vervangen.
- Hoofdzekeringen inschakelen en de toets ④ bedienen.
- Brandt de binnenverlichting nog steeds niet, dan dient u de klantendienst te informeren.

11 Onderhoud

- De besturing is onderhoudsvrij.
- Bij commercieel gebruik dient de besturing volgens de actuele ongevallen preventievoorschriften onderhouden/gecontroleerd te worden.

12 Klantenservice

- A.u.b. hier het adres van uw klantenservice invullen:

sentiotec GmbH
world of wellness
Oberregauer Straße 48
A-4844 Regau
T: +43 (0) 7672 27720-567
F: +43 (0) 7672 27720-801
E-Mail: support@sentiotec.com
www.sentiotec.com

Technische gegevens

Afmetingen: L x B x D: 265 x 230 x 80 mm

Omgevingsvoorwaarden:

Opslagtemperatuur: -25°C tot + 70°C

Omgevingstemperatuur: -10°C tot + 40°C

Luchtvochtigheid: max. 95 %

Minimale temperatuurbestendigheid

van de aansluitleidingen:

Verwarmingssystem-, licht-, ovenleidingen tenminste 150°C Temperatuurbestendigheid.

Maximale leidinglengte:

Ovenvoeler: 3 m

Besturing:

Schakelspanning/drie fases 3N: 400 V

Frequentie: 50 Hz

Schakelcapaciteit / Verwarming AC 1: 3 x 3 kW

Schakelstroom per fase /
verwarming AC 1: 13 A

Nominale spanning: 230 V

Min. / max. opnamecapaciteit: 4,3 / 6,3 VA

Beveiligingssoort
(beschermd tegen spatwater): IP X4

Aansluiting aan het verzorgingsnet als vaste verdraging
(vaste aansluiting).

Licht:

AC1 schakelstroom: 1A

Schakelcapaciteit: max. 230W

Thermische veiligheid:

Ovenvoeler met beveiliging tegen te hoge temperatuur,

Uitschakeltemperatuur 139°C.

Automatische uitschakeling na max. 6 uur (afhankelijk van de fabrieksinstelling).

Optionele bewaking van de saunadeur per ingestelde voorkeurtijd:

- Zonder verwarmingsbedrijf:
- De voorkeurtijd wordt met het openen van de saunadeur verwijderd.
- Met verwarmingsbedrijf bij temperaturen onder 40°C:
- De verwarming wordt uitgeschakeld.
- Een nieuwe start van de besturing is noodzakelijk.
- Met verwarmingswerking bij temperaturen boven 40°C:
- De verwarming schakelt uit wanneer de saunadeur 5 seconden open is.
- De verwarmingsfase wordt na het sluiten van de saunadeur voortgezet.

Instelgebieden:

Temperatuur: 40-125 graden Celsius
boven de oven.

Voorkeurtijd: in stappen van 15 minuten

Min. voorkeurtijd: 15 minuten

Max. voorkeurtijd: 23 uur 45 minuten

Verwarmingsduur: Automatische uitschakeling
na 6 uur *.

* Bij toepassing in woonblokken, hotels of andere standplaatsen moet de bedrijfstijdruimte op maximaal 12 uur begrensd zijn.



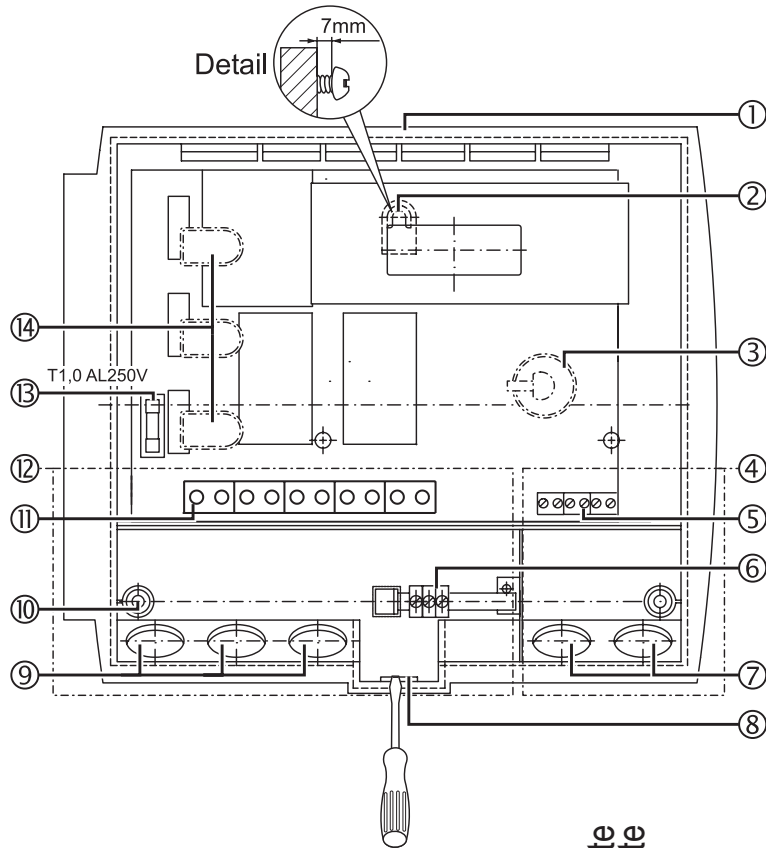
Versie: 01-2012

Ident-Nr. KA0101000501

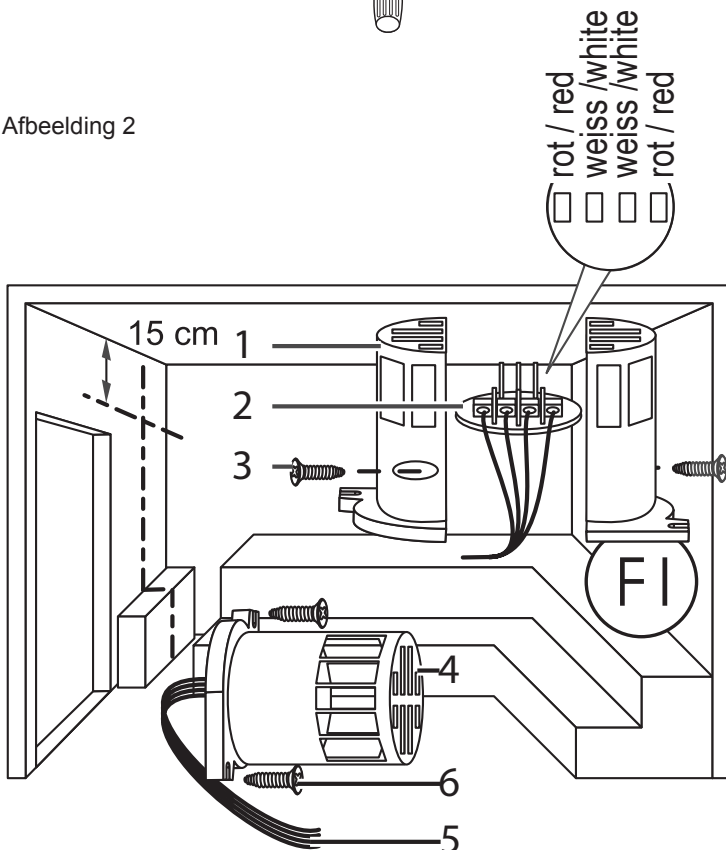
Aansluitschema

Saunabesturing Modern Finnisch

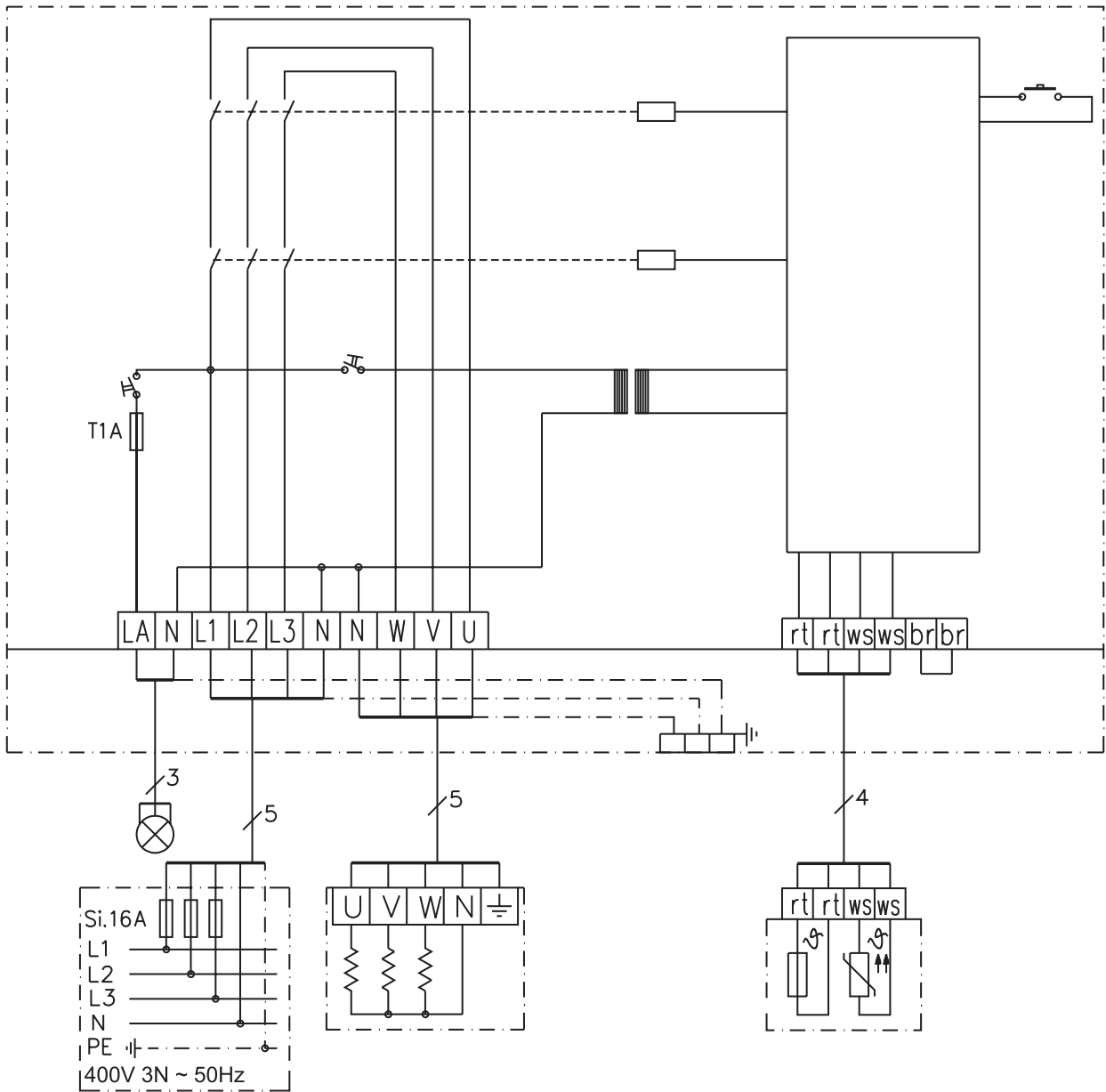
Afbeelding 1



Afbeelding 2



Afbeelding 3



Afbeelding 4

