

Produktinformation

38 mm Systemsauna

Lieferumfang

Wandbohlen
Saunadach
Saunatür *

1 Ofenschutz

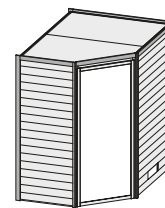
2 Liegen

Schrauben und Beschläge

Nur bei Dachkranzmodell

1 Dachkranz

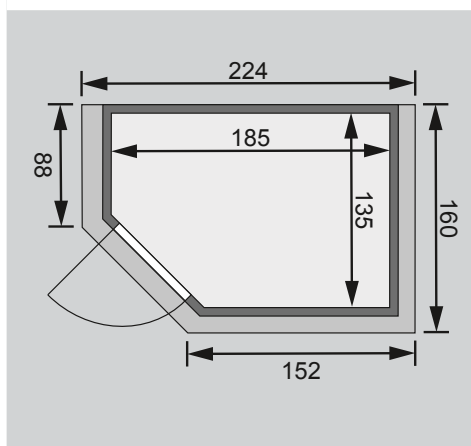
1 LED-Strahler set



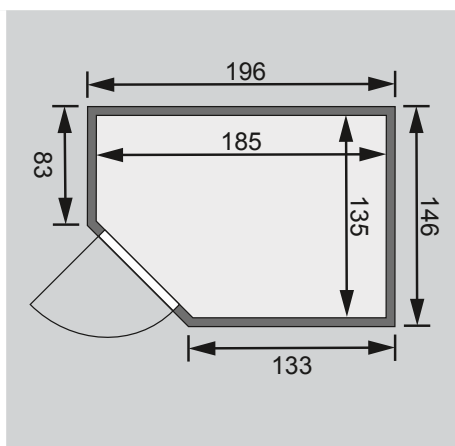
10 cm Wand- und Deckenabstand einhalten!
Aufbau mit und ohne Dachkranz möglich.

Außenmaße	B 196 × T 146 × H 198 cm
Außenmaße inkl Dachkranz	B 224 × T 160 × H 202 cm
Innenmaße	B 185 × T 135 × H 192 cm
Umbauter Raum	4,3 m ³
Tür Außenmaße	*
Tür Durchgangsmaße	*
Tür Lichtausschnitt	*
Fenster Außenmaße	-
Fenster Lichtausschnitt	-
Ofenschutz	B 60 × T 51 × H 80 cm
Paketmaße Sauna	B 200 × T 116 × H 66 cm / 257,5 kg
Paketmaße Dachkranz	B 245 × T 24 × H 24 cm / 17,2 kg
Spiegelbar	nein
Türposition in Front variabel	nein

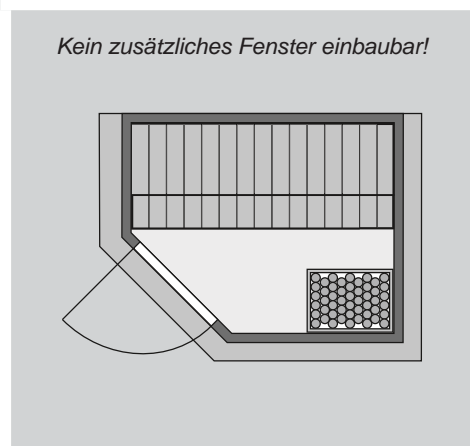
Maße Dachkranzmodell (in cm)



Maße Basismodell (in cm)



Fenstereinbaupositionen



Ausführung

- Nordische Fichte, naturbelassen

Wand

- 38 mm Massivholzbohlen
- Steck-Schraub-System

Saunadach

- Vormontierte Elemente
- 42 mm Rahmenkonstruktion mit Mineraldämmwolle
- Innenseite: 12,5 mm Spezial Softline Profilholz aus Fichte.
- Außenseite: Verstärkung mit Platte

Saunatür *

Die verschiedenen Türvarianten finden Sie unter der Rubrik **Zubehör**

Liegen

- Vormontiert (max 250 kg)
 - 1 Liege 27 cm breit
 - 1 Liege 57 cm breit
 - Spezial-Front-Profil aus Espe, Massivholz
 - Liegeflächen aus Espe, Massivholz
- ### Ofenschutz
- Nordische Fichte, Massivholz
- Nur bei Dachkranzmodell
- Dachkranz aus Fichte Massivholz inkl LED-Strahler set
 - Inkl Kabel und 3 Strahler á 7,5 Watt
 - Strahlerposition im Kranz frei wählbar