

## CARPORTS AUS ALUMINIUM

[WWW.DESIGNCARPORTS.INFO](http://WWW.DESIGNCARPORTS.INFO)

**10**  
JAHRE  
HERSTELLER-  
GARANTIE



**SERIE PORTOFORTE**



**SERIE LINEA**



**SERIE NEO**



**SERIE MY-PORT**

**EDLES DESIGN IN TOP-QUALITÄT**  
**FREITRAGENDE KONSTRUKTION**  
**HOCHWERTIGE ALUMINIUM LEICHTBAUWEISE**  
**WARTUNGSFREI UND LANGLEBIG**  
**SONDERLÄNGE- UND BREITE AUF ANFRAGE**

**HAGEL- UND FROSTSICHER**  
**KORROSIONSBESTÄNDIG**  
**SCHNEELAST 75 BIS 213 KG/M<sup>2</sup>**  
**MONTAGESERVICE AUF WUNSCH**  
**VERSCHIEDENE FARBEN ZUR AUSWAHL**

# PORTOFORTE

Zeitlose Eleganz und Leichtigkeit in harmonischer Schwingung. Passend in jedes Ambiente. Die freitragende Konstruktion in hochwertiger Leichtbauweise ermöglicht flexible und platzökonomische Lösungen.



## Beste Verarbeitung bis ins Detail



Integrierte Dachrinne



Unsichtbare Eckverbinder



Flexible Regenfallanpassung

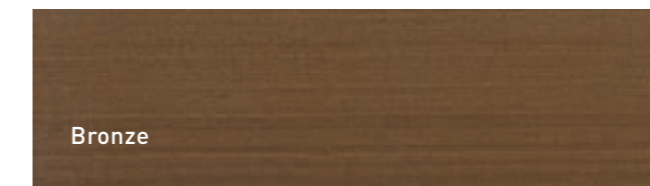
## Farben



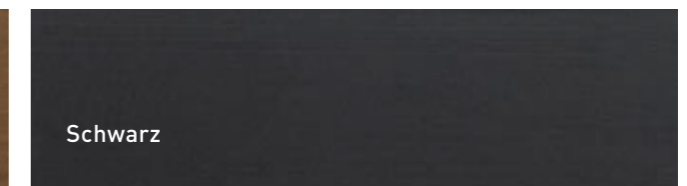
Edelstahllook



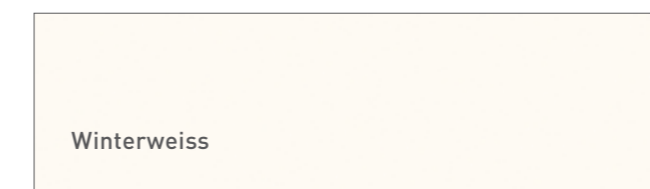
Mattbraun



Bronze



Schwarz



Winterweiss

(drucktech. Farbabweichungen möglich)

## Portoforte im Fokus

**Aluminium** hochwertig eloxiert (2 Phasen Eloxierung)

**Korrosionsbeständig**, langlebig

**Elegantes** und modernes Design

**Maximale** Flexibilität und Stabilität durch die innovative 2- bzw. 3-Stützen-Bauweise (Pfostenstärke: H 2900 x B 160 x T 100 mm)

**Dach** aus hitzeabweisendem Polycarbonat in Rauchglasgrau oder Klarmatt schützt gegen UV- (100%) und Infrarotstrahlung (81%)

**Integrierte** Dachrinne mit Regenfallrohr

**Hohe Schneelast** je nach Modell von sk= 75 – 213 kg /m<sup>2</sup>

**Erhöhung** der Schnee- und Windlast durch optionale, leicht montier- und demontierbare Unterstützungsstangen

**Windbeständigkeit:** 122 km/h

**Hagel-** und frostsicher

**Lieferung** inklusive komplettem Klein- und Montagematerial sowie ausführlicher Montageanleitung (bebildert)

**Perfekte** Dokumentation im Internet (Baubeschreibung, Montageanleitung)

**Montageservice oder Leih-Montagevorrichtung auf Wunsch**

**Farben:** Edelstahllook, Bronze, Mattbraun, Schwarz, Winterweiss

**10 Jahre Herstellergarantie** auf Alu-Rahmen und Konstruktion bei fachgerechtem Aufbau

**Lieferung** frei Bordsteinkante in Deutschland und Österreich (Festland, sofern Zufahrt-Wende- und Ablademöglichkeit für LKW vorhanden.)

Sonderlänge und -breite auf Anfrage

## Portoforte Referenzbeispiele



Portoforte 60 Edelstahllook



Portoforte 80 Mattbraun



Portoforte 80 Edelstahllook



Portoforte 80 Edelstahllook



Portoforte 110 Edelstahllook



Portoforte 110 Mattbraun



Portoforte 110 Mattbraun



Portoforte 170 Edelstahllook

Die in diesem Prospekt dargestellten Carports sind teilweise mit Dekorationsmitteln abgebildet, welche nicht zum üblichen Lieferumfang gehören.

## Kombinationsbeispiele



Portoforte 80 M-Version



Portoforte 110 Tandem-Version



Portoforte 110 M-Version



Portoforte 110 Y-Version



Portoforte 110 Y-Version



Portoforte 110 MY-Version

## Anwendungsbeispiele als Terrassenüberdachung



Portoforte 80 Mattbraun



Portoforte 170 Edelstahllook

**Portoforte Technik** Artikeldaten (Standardlänge 4954 mm x Standardbreite 2704 mm)

Typ	Schneelast kg/m2 bzw. KN/m2	Wind- last km/h	Farbe / Artikelnummer (unverb. empf. VK-Preis inkl. Mwst. in Euro)			
			Mattbraun (Preis)	Edelstahllook (Preis)	Schwarz (Preis)	Bronze (Preis)
60	75/0,75	122	Art. 76005 (2.599,00)	Art. 76002 (2.849,00)	Art. 76003 (2.849,00)	Art. 76004 (2.849,00)
80	100/1,00	122	Art. 78005 (2.999,00)	Art. 78002 (3.299,00)	Art. 78003 (3.299,00)	Art. 78004 (3.299,00)
110	137/1,37	122	Art. 79005 (3.699,00)	Art. 79002 (4.099,00)	Art. 79003 (4.099,00)	Art. 79004 (4.099,00)
170	213/2,13	122	Art. 71505 (4.699,00)	Art. 71502 (5.199,00)	Art. 71503 (5.199,00)	Art. 71504 (5.199,00)
			Winterweiss (Preis)			
80	100/1,00	122	Art. 78006 (3299,00)			

Standard: Länge 4954 mm x Breite 2704 mm / Lieferbare Sondergrößen: Länge 5558 mm x Breite 2405 mm oder 3012 mm Artikelnummern / Farben der Sondergrößen und Klarmatt-Dacheindeckung auf Anfrage.

**Portoforte Modul-Kombinationen**



**Tandem-Ausführung**  
(Gesamtlänge: 9826 mm)



**M-Ausführung**  
(Gesamtbreite: 5423 mm)



**Y-Ausführung**  
(Gesamtbreite: 5428 mm)

Artikelnummer/Farbe: (bezogen auf die Standardgrößen)

Typ	Farbe / Artikelnummer (unverb. empf. VK-Preis inkl. Mwst. in Euro)			
	Mattbraun (Preis)	Edelstahllook (Preis)	Schwarz (Preis)	Bronze (Preis)
60-Tandem	Art. 76015 (5.399,00)	Art. 76012 (5.949,00)	Art. 76013 (5.949,00)	Art. 76014 (5.949,00)
60-M-Ausführung	Art. 76025 (5.399,00)	Art. 76022 (5.949,00)	Art. 76023 (5.949,00)	Art. 76024 (5.949,00)
60-Y-Ausführung	Art. 76035 (5.399,00)	Art. 76032 (5.949,00)	Art. 76033 (5.949,00)	Art. 76034 (5.949,00)
80-Tandem	Art. 78015 (5.999,00)	Art. 78012 (6.599,00)	Art. 78013 (6.599,00)	Art. 78014 (6.599,00)
80-M-Ausführung	Art. 78025 (5.999,00)	Art. 78022 (6.599,00)	Art. 78023 (6.599,00)	Art. 78024 (6.599,00)
80-Y-Ausführung	Art. 78035 (5.999,00)	Art. 78032 (6.599,00)	Art. 78033 (6.599,00)	Art. 78034 (6.599,00)
110-Tandem	Art. 79015 (7.399,00)	Art. 79012 (8.149,00)	Art. 79013 (8.149,00)	Art. 79014 (8.149,00)
110-M-Ausführung	Art. 79025 (7.399,00)	Art. 79022 (8.149,00)	Art. 79023 (8.149,00)	Art. 79024 (8.149,00)
110-Y-Ausführung	Art. 79035 (7.399,00)	Art. 79032 (8.149,00)	Art. 79033 (8.149,00)	Art. 79034 (8.149,00)
170-Tandem	Art. 71515 (9.399,00)	Art. 71512 (10.349,00)	Art. 71513 (10.349,00)	Art. 71514 (10.349,00)
170-M-Ausführung	Art. 71525 (9.399,00)	Art. 71522 (10.349,00)	Art. 71523 (10.349,00)	Art. 71524 (10.349,00)
170-Y-Ausführung	Art. 71535 (9.399,00)	Art. 71532 (10.349,00)	Art. 71533 (10.349,00)	Art. 71534 (10.349,00)

Artikelnummern /Farben und klare (matt) Dacheindeckung der Sondergrößen auf Anfrage!

**Weitere Modul-Kombinationsbeispiele:**



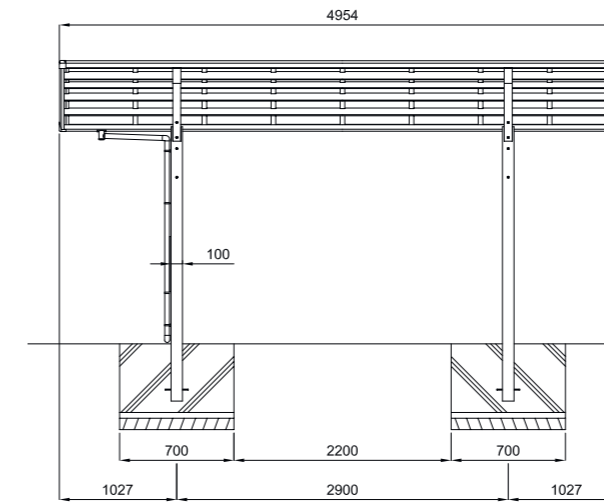
**Multiple-Ausführung**  
(Gesamtbreite: 5423 mm)



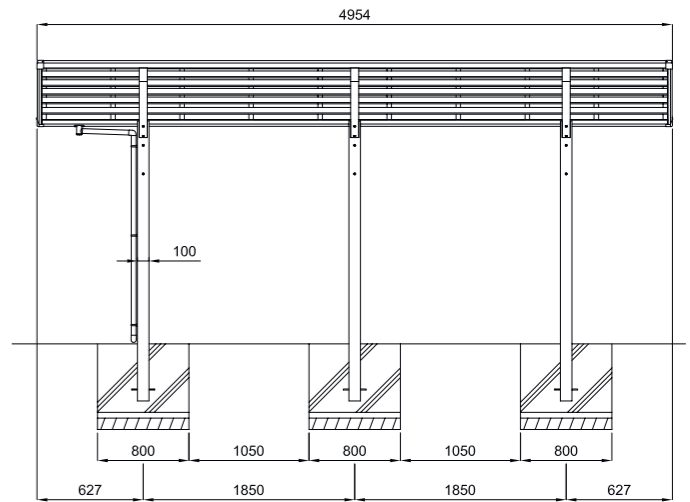
**MY-Ausführung**  
(Gesamtbreite: 8146 mm)

Artikelnummer/Farbe:  
auf Anfrage!

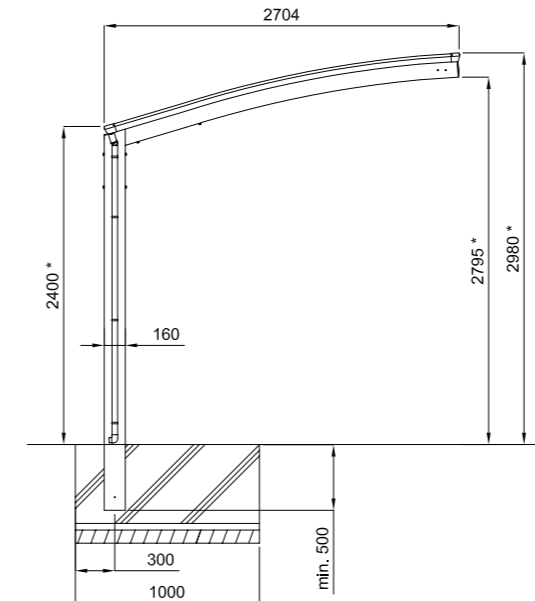
Vorderansicht Typen 60 – 110



Vorderansicht Typ 170



Seitenansicht Typen 60 – 110, 170



\* die Pfosten können vor Ort auch einseitig (bei Schrägen) oder beidseitig je nach Bedarf bis 500 mm gekürzt werden.

# LINEA

Ästhetik pur durch sparsame und klare Linienführung im Trend moderner Architektur. Ebenso als freitragender Leichtbau konzipiert, flexibel und platzsparend.



## Beste Verarbeitung bis ins Detail



Integrierte Dachrinne



Unsichtbare Eckverbinder



Flexible Regenfallanpassung

## Farben



Edelstahllook



Schwarz



Bronze



Winterweiss

(drucktech. Farbabweichungen möglich)

## Linea im Fokus

**Aluminium** hochwertig eloxiert (2 Phasen Eloxierung)

**Korrosionsbeständig**, langlebig

**Elegantes** und modernes Design

**Maximale** Flexibilität und Stabilität durch die innovative 2-Stützen-Bauweise (Pfostenstärke: H 2900 x B 160 x T 100 mm)

**Dach** aus hitzeabweisendem Polycarbonat in Rauchglasgrau oder Klarmatt schützt gegen UV- (100%) und Infrarotstrahlung (81%)

**Integrierte** Dachrinne mit Regenfallrohr

**Hohe Schneelast** je nach Modell von  $sk = 75 - 213 \text{ kg/m}^2$

**Erhöhung** der Schnee- und Windlast durch optionale, leicht montier- und demontierbare Unterstützungsstangen

**Windbeständigkeit:** 122 km/h

**Hagel-** und frostsicher

**Lieferung** inklusive komplettem Klein- und Montagematerial sowie ausführlicher Montageanleitung (bebildert)

**Perfekte** Dokumentation im Internet (Baubeschreibung, Montageanleitung)

**Montageservice** oder **Leih-Monatgevorrückung auf Wunsch**

**Farbe:** Edelstahllook, Bronze, Schwarz, Winterweiss

**10 Jahre Herstellergarantie** auf Alu-Rahmen und Konstruktion bei fachgerechtem Aufbau

**Lieferung** frei Bordsteinkante in Deutschland und Österreich (Festland, sofern Zufahrt-Wende- und Ablademöglichkeit für LKW vorhanden.)

Sonderlänge und -breite auf Anfrage

## Linea Referenzbeispiele



Linea 60 Edelstahllook



Linea 80 Edelstahllook



Linea 80 Edelstahllook



Linea 110 Schwarz



Linea 110 Edelstahllook



Linea 110 Edelstahllook



Linea 170 Edelstahllook



Linea 170 Edelstahllook

Die in diesem Prospekt dargestellten Carports sind teilweise mit Dekorationsmitteln abgebildet, welche nicht zum üblichen Lieferumfang gehören.

## Kombinationsbeispiele



Linea 110 Y-Version



Linea 110 M-Version



Linea 110 Tandem-Version



Linea 110 Tandem-Version

## Anwendungsbeispiele als Terrassenüberdachung

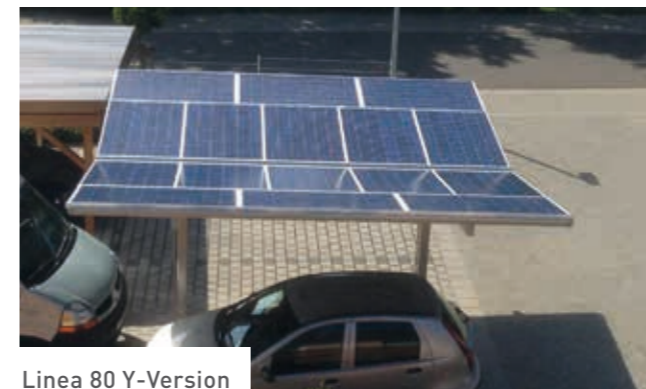


Linea 80 Edelstahllook



Linea 60 Edelstahllook

## Anwendung mit Solarzellen (Photovoltaik)



Linea 80 Y-Version



Linea 80 Y-Version

## Linea Technik

Artikeldaten (Standardlänge 4954 mm x Standardbreite 2726 mm)

Typ	Schneelast kg/m <sup>2</sup> bzw. KN/m <sup>2</sup>	Windlast km/h	Farbe / Artikelnummer (unverb. empf. VK-Preis inkl. MwSt. in Euro)		
			Edelstahllook (Preis)	Schwarz (Preis)	Bronze (Preis)
60	75/0,75	122	Art. 76101 (2.599,00)	Art. 76102 (2.849,00)	Art. 76103 (2.849,00)
80	100/1,00	122	Art. 78101 (2.999,00)	Art. 78102 (3.299,00)	Art. 78103 (3.299,00)
110	137/1,37	122	Art. 79101 (3.699,00)	Art. 79102 (4.099,00)	Art. 79103 (4.099,00)
170	213/2,13	122	Art. 71551 (4.699,00)	Art. 71552 (5.199,00)	Art. 71553 (5.199,00)
			Winterweiss (Preis)		
80	100/1,00	122	Art. 78104 (3299,00)		

Standard: Länge 4954 mm x Breite 2726 mm / Lieferbare Sondergrößen: Länge 5558 mm x Breite 2431 mm oder 3022 mm  
 Artikelnummern / Farben der Sondergrößen und Klarmatt-Dacheindeckung auf Anfrage.

## Linea Modul-Kombinationen



**Tandem-Ausführung**  
 (Gesamtlänge: 9826 mm)



**M-Ausführung**  
 (Gesamtbreite: 5456 mm)



**Y-Ausführung**  
 (Gesamtbreite: 5477 mm)

Artikelnummer/Farbe: (bezogen auf die Standardgrößen)

Typ	Farbe / Artikelnummer (unverb. empf. VK-Preis inkl. MwSt. in Euro)		
	Edelstahllook (Preis)	Schwarz (Preis)	Bronze (Preis)
60-Tandem	Art. 76111 (5.399,00)	Art. 76112 (5.949,00)	Art. 76113 (5.949,00)
60-M-Ausführung	Art. 76121 (5.399,00)	Art. 76122 (5.949,00)	Art. 76123 (5.949,00)
60-Y-Ausführung	Art. 76131 (5.399,00)	Art. 76132 (5.949,00)	Art. 76133 (5.949,00)
80-Tandem	Art. 78111 (5.999,00)	Art. 78112 (6.599,00)	Art. 78113 (6.599,00)
80-M-Ausführung	Art. 78121 (5.999,00)	Art. 78122 (6.599,00)	Art. 78123 (6.599,00)
80-Y-Ausführung	Art. 78131 (5.999,00)	Art. 78132 (6.599,00)	Art. 78133 (6.599,00)
110-Tandem	Art. 79111 (7.399,00)	Art. 79112 (8.149,00)	Art. 79113 (8.149,00)
110-M-Ausführung	Art. 79121 (7.399,00)	Art. 79122 (8.149,00)	Art. 79123 (8.149,00)
110-Y-Ausführung	Art. 79131 (7.399,00)	Art. 79132 (8.149,00)	Art. 79133 (8.149,00)
170-Tandem	Art. 71561 (9.399,00)	Art. 71562 (10.349,00)	Art. 71563 (10.349,00)
170-M-Ausführung	Art. 71571 (9.399,00)	Art. 71572 (10.349,00)	Art. 71573 (10.349,00)
170-Y-Ausführung	Art. 71581 (9.399,00)	Art. 71582 (10.349,00)	Art. 71583 (10.349,00)

Artikelnummern / Farben und klare (matt) Dacheindeckung der Sondergrößen auf Anfrage!

## Weitere Modul-Kombinationsbeispiele:



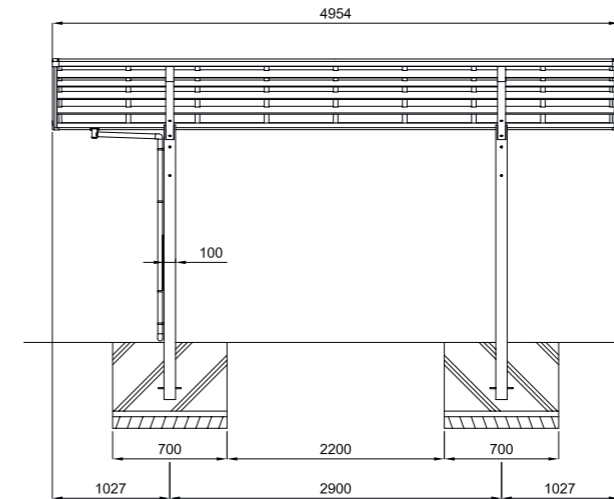
**Multiple-Ausführung**  
 (Gesamtbreite: 5456 mm)



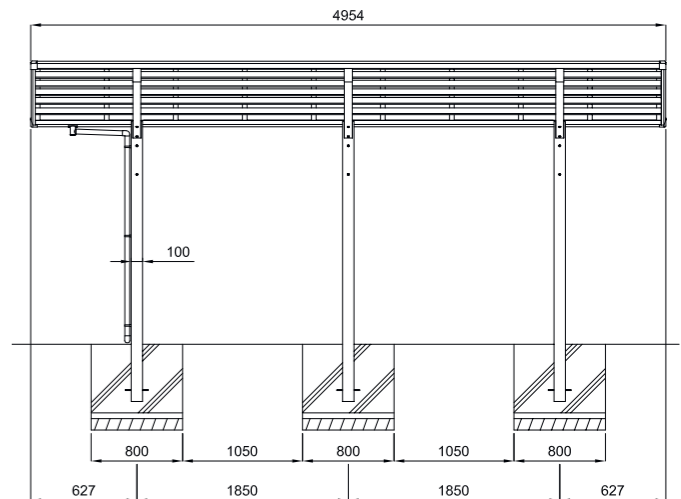
**MY-Ausführung**  
 (Gesamtbreite: 8206 mm)

Artikelnummer/Farbe:  
auf Anfrage!

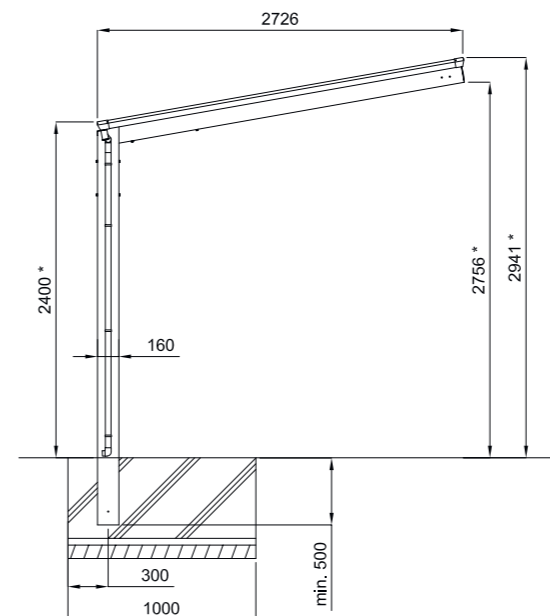
Vorderansicht Typen 60 – 110



Vorderansicht Typ 170



Seitenansicht Typen 60 – 110, 170



\* die Pfosten können vor Ort auch einseitig (bei Schrägen) oder beidseitig je nach Bedarf bis 500 mm gekürzt werden.

# MY-PORT

Carport Formgebung in Ihrer Vollendung, ein Designjuwel, unverwechselbar, klar und edel! Die Optik besticht durch die serienmässige Farbgebung in Edelstahllook in Kombination mit der eleganten Säulenverkleidung.



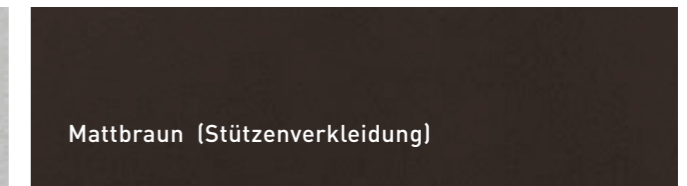
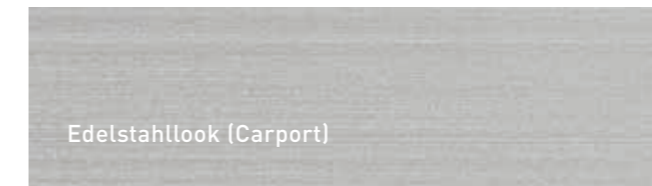
Farbe: Edelstahllook



Beste Verarbeitung bis ins Detail zeichnen dieses qualitativ hochwertige Produkt aus.

Die in diesem Prospekt dargestellten Carports sind teilweise mit Dekorationsmitteln abgebildet, welche nicht zum üblichen Lieferumfang gehören.

## Farben



## MY-Port im Fokus

**Aluminium** hochwertig eloxiert (2 Phasen Eloxierung)

**Korrosionsbeständig**, langlebig

**Elegantes** und modernes Design

**Maximale** Flexibilität und Stabilität durch die innovative 2-Stützen-Bauweise (Pfostenstärke: H 3217 x B 570 x T 100 mm)

**Dach** aus hitzeabweisendem Polycarbonat in Rauchglasgrau schützt gegen UV- (100%) und Infrarotstrahlung (81%)

**Integrierte** Dachrinne mit Regenfallrohr

**Hohe Schneelast** je nach Modell sk=75 bzw. 188 kg/m<sup>2</sup>

**Windbeständigkeit:** 137 km/h

**Hagel-** und frostsicher

**Lieferung** inklusive komplettem Klein- und Montagmaterial sowie ausführlicher Montageanleitung

**Perfekte** Dokumentation im Internet (Baubeschreibung, Montageanleitung)

**Montageservice auf Wunsch**

**10 Jahre Herstellergarantie** auf Alu-Rahmen und Konstruktion bei fachgerechtem Aufbau

**Lieferung** frei Bordsteinkante in Deutschland und Österreich (Festland, sofern Zufahrt-Wende- und Ablademöglichkeit für LKW vorhanden.)

Sonderlänge und -breite auf Anfrage



Der Typ MY-Port bietet durch die nach vorne versetzten freitragenden Stützen eine noch höhere Flexibilität in Bezug auf die Bewegungsfreiheit (problemlose Zugänglichkeit der Türen). Zusätzlich bietet die hohe Schneelast maximale Sicherheit.



MY-Port 150 Referenzbeispiele

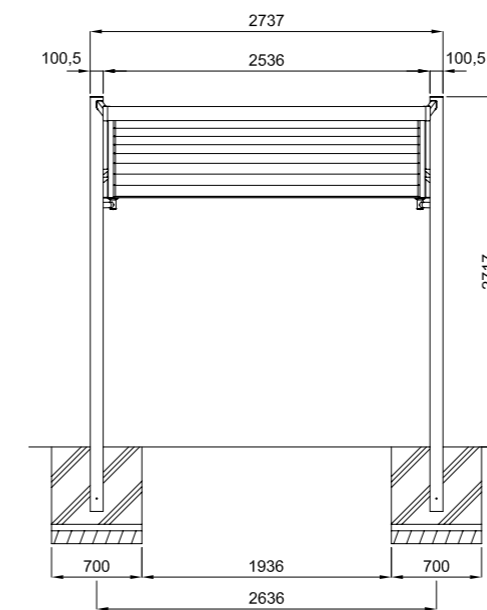


MY-Port Technik Artikeldaten (Standardlänge 5013 mm x Standardbreite 2737 mm)

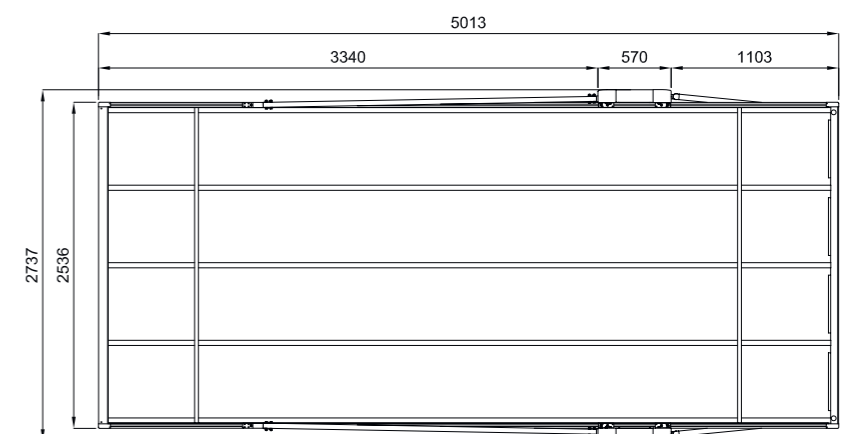
Typ	Schneelast kg/m2 bzw. KN/m2	Wind- last km/h	Farbe / Artikelnummer (unverb. empf. VK-Preis inkl. Mwst. in Euro)
<b>Edelstahllook (Preis)</b>			
60	75/0,75	137	Art. 73121 (4.299,00)
150	188/1,88	137	Art. 72121 (5.999,00)

Standard: Länge 5013 mm x Breite 2737 mm / Lieferbare Sondergrößen: Länge 5764 mm x Breite 2435 mm oder 3039 mm Artikelnummern / Farben der Sondergrößen und Klarmatt-Dacheindeckung auf Anfrage.

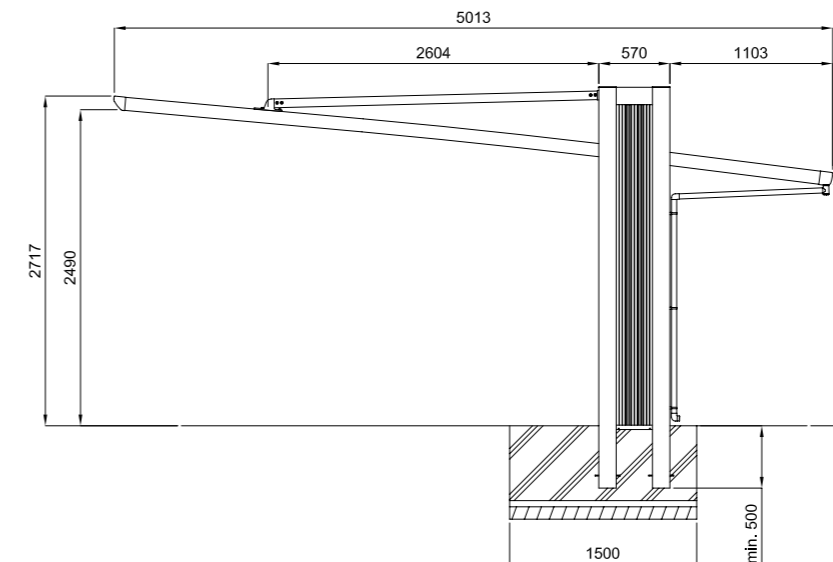
Vorderansicht



Draufsicht



Seitenansicht



## NEO

Einzigartige Lösung durch Einsäulenbauweise. Ein Design-Carport der Zukunft schon heute präsentiert! Maximal flexibel.



NEO 90 Edelstahllook



(drucktech. Farbabweichungen möglich)

Beste Verarbeitung bis ins Detail zeichnen dieses qualitativ hochwertige Produkt aus.

## Neo Y-Modul-Kombination



Neo-Y-Modulkombination in Edelstahllook

## Neo Y-Modul-Kombinationen



## Farben



Edelstahllook

(drucktech. Farbabweichungen möglich)

Die in diesem Prospekt dargestellten Carports sind teilweise mit Dekorationsmitteln abgebildet, welche nicht zum üblichen Lieferumfang gehören.

NEO Referenzbeispiele



NEO-Y Referenzbeispiele



## Neo im Fokus

**Aluminium** hochwertig eloxiert  
(2 Phasen Eloxierung)

**Korrosionsbeständig**, langlebig

**Elegantes** und modernes Design

**Maximale** Flexibilität und Stabilität  
durch eine innovative 1-Stützen-Bauweise  
(Pfostenstärke: H 2600 x B 175 x T 900 mm)

**Dach** aus hitzeabweisendem Polycarbonat  
in Rauchglasgrau schützt gegen UV-(100%)  
und Infrarotstrahlung (81%)

**Integrierte** Dachrinne mit Regenfallrohr

**Hohe Schneelast**  $sk = 113 \text{ kg/m}^2$

**Windbeständigkeit:** 137 km/h

**Hagel-** und frostsicher

**Lieferung** inklusive komplettem Klein-  
und Montagematerial sowie ausführlicher  
Montageanleitung

**Perfekte** Dokumentation im Internet  
(Baubeschreibung, Montageanleitung)

**Montageservice auf Wunsch**

**Farben:** Edelstahllook;

**10 Jahre Herstellergarantie** auf  
Alu-Rahmen und Konstruktion bei fach-  
gerechtem Aufbau

**Lieferung** frei Bordsteinkante in  
Deutschland und Österreich (Festland,  
sofern Zufahrt-Wende- und Ablade-  
möglichkeit für LKW vorhanden.)

## Neo Technik

Artikeldaten (beziehen sich auf die Standardmaße)

Typ	Schneelast kg/m <sup>2</sup> bzw. KN/m <sup>2</sup>	Windlast km/h	Farbe / Artikelnummer (unverb. empf. VK-Preis inkl. Mwst. in Euro)
<b>Edelstahllook (Preis)</b>			
90	113/1,13	137	Art. 74031 [5.399,00]
90-Y	113/1,13	137	Art. 74431 [9.599,00]

### Neo

Standard: Länge 4950 mm, Breite 2760 mm / Lieferbare Sondergrößen: Länge 5552 mm x Breite 2458 mm oder 3078 mm

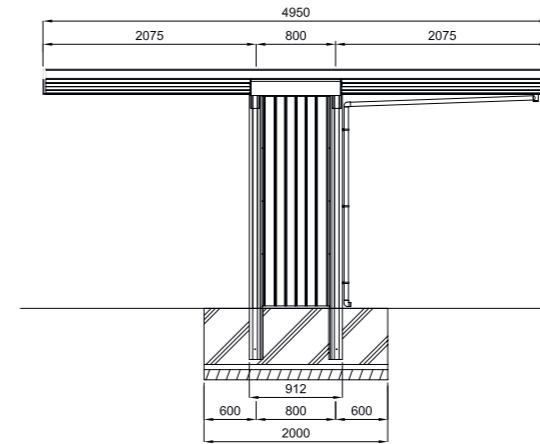
### Neo-Y

Standard: Länge 5512 mm, Breite 4950 mm / Lieferbare Sondergrößen: Länge 4909 oder 6149 mm x Breite 5552 mm

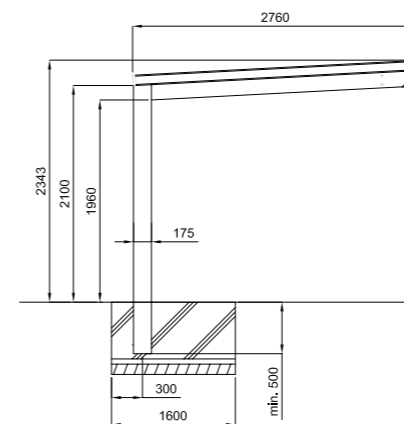
Artikelnummern / Farben der Sondergrößen und Klarmatt-Dacheindeckung auf Anfrage.

## Neo

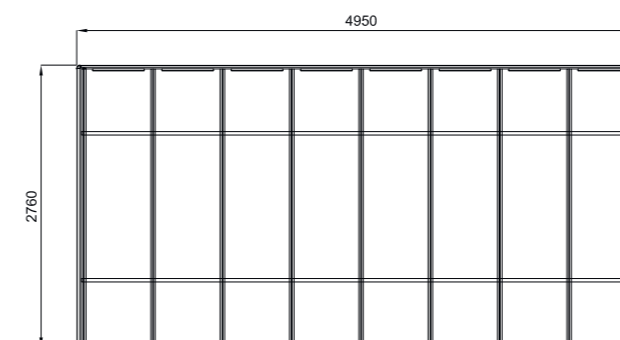
Vorderansicht



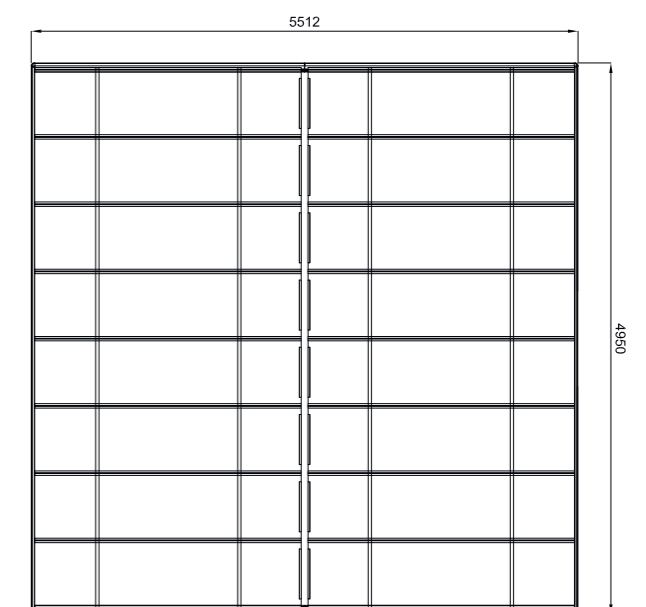
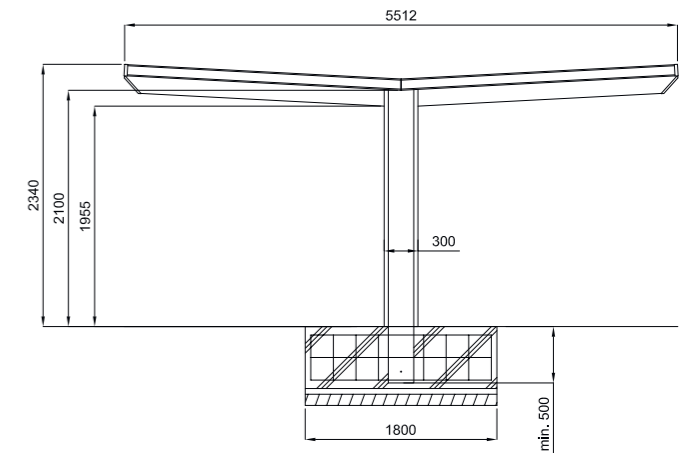
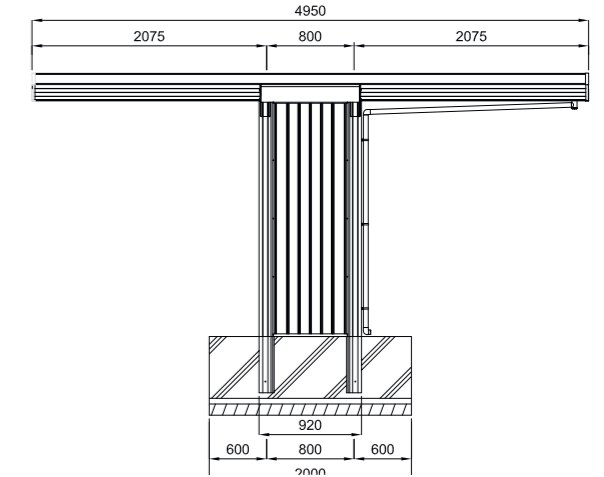
Seitenansicht



Draufsicht



## Neo Y



## ZUBEHÖR

### Stützstangen

Leicht montier- und demontierbare Unterstützungsstangen zur temporären Erhöhung der Trag- und Windlast bei starkem Schneefall oder Sturm.



Artikelnummer/Farbe:

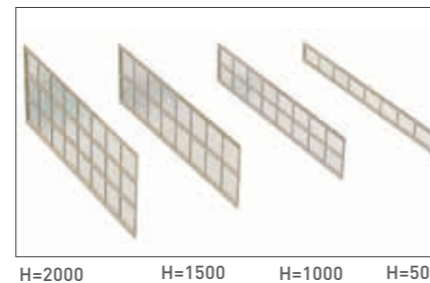
Typ	Farbe / Artikelnummer (unverb. empf. VK-Preis inkl. Mwst. in Euro)			
	Mattbraun (Preis)	Edelstahllook (Preis)	Schwarz (Preis)	Bronze (Preis)
Unterstützungsstange	Art. 77005 (189,00)	Art. 77002 (209,00)	Art. 77003 (209,00)	Art. 77004 (209,00)

Es wird pro Stütze 1 Unterstützungsstange benötigt.

### Seitenwände (Portoforte und Linea)



Weitere Längen und Tandemausführungen auf Anfrage möglich.



Farbe / Artikelnummer (VK-Preis inkl. Mwst. in Euro)					
Höhe (mm)	Länge (mm)	Mattbraun (Preis)	Edelstahllook (Preis)	Schwarz (Preis)	Bronze (Preis)
500	4912	Art. 77010 (559,00)	Art. 77011 (609,00)	Art. 77012 (609,00)	Art. 77013 (609,00)
1000	4912	Art. 77014 (899,00)	Art. 77015 (989,00)	Art. 77016 (989,00)	Art. 77017 (989,00)
1500	4912	Art. 77018 (1.129,00)	Art. 77019 (1.239,00)	Art. 77020 (1.239,00)	Art. 77021 (1.239,00)
2000	4912	Art. 77022 (1.459,00)	Art. 77023 (1.599,00)	Art. 77024 (1.599,00)	Art. 7025 (1.599,00)

### Kantenstossschutz (Bumper)



Stabile und professionelle Zusatzmöglichkeit zum Schutz der Carportstützen.

Inhalt: 4 Stk.  
Höhe: 1700 mm  
Art.Nr.: 77030 (279,00)

## Wissenswertes zur Polycarbonat-Bedachung

### Stabilität

Polycarbonat ist ein extrem stabiler (etwa 250 mal höhere Schlagfestigkeit als Glas) und beständiger Werkstoff. Ein XIMAX-Carportdach aus Polycarbonat schützt auch gegen Hagel.

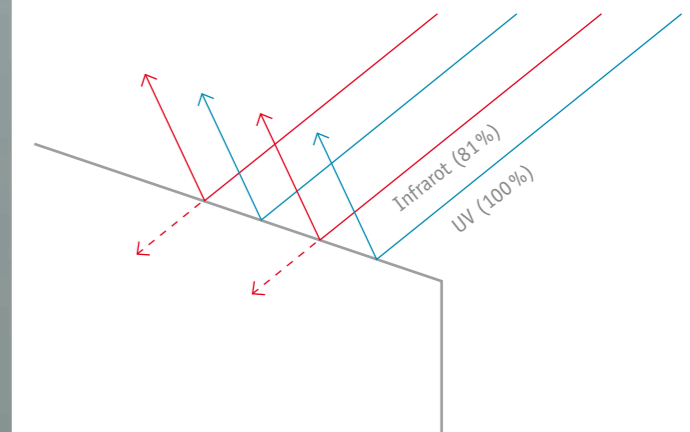
### Strahlungs-Reflexion

Schädliche UV-Strahlen werden zu 100% reflektiert. Die Polycarbonat Bedachung der XIMAX Carports schirmen Wärmestrahlung je nach der gewählten Ausführung ab. Diese Abschirmung der Infrarotstrahlung schützt Ihr Fahrzeug und dessen Innenraum zuverlässig vor Überhitzung.



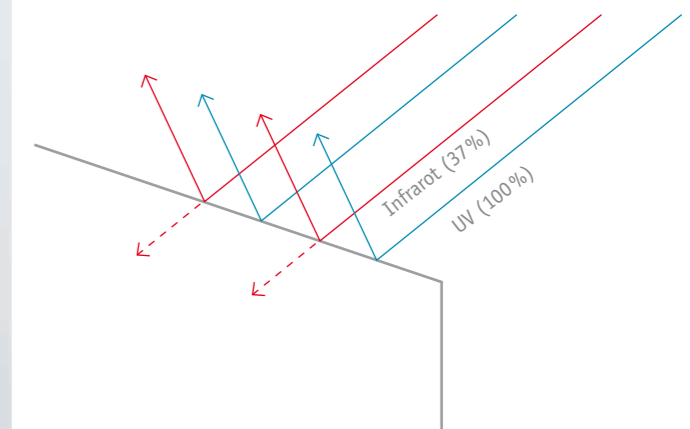
#### Ausführung Rauchglasgrau (Standard):

Schutz vor UV-Strahlung: 100 %  
Schutz vor Infrarot-Strahlung: 81 %



#### Ausführung Klarmatt:

Schutz vor UV-Strahlung: 100 %  
Schutz vor Infrarot-Strahlung: 37 %



## Weitere Informationen:

### Schneelasten

Die einzelnen XIMAX Design-Carports werden in verschiedenen Schneelastversionen angeboten, um den regional unterschiedlichen Anforderungen gerecht zu werden. Dabei handelt es sich um die relevante Schneelast nach DIN1055/EN1991, Teil 1 – 4.

Die Ihren Wohnort betreffende Schneelastzone sehen sie auf [www.schneelast.info](http://www.schneelast.info) ( für Deutschland ) und auf [www.schneewacht.at](http://www.schneewacht.at) ( für Österreich ). Zusätzlich empfehlen wir eine diesbezügliche Rückfrage bei Ihrer Wohnsitzgemeinde.

#### Schneegewichte:

- Neuschnee trocken und locker 30 bis 50 kg/m<sup>3</sup>
- Neuschnee schwach gebunden 50 bis 100 kg/m<sup>3</sup>
- Neuschnee stark gebunden 100 bis 200 kg/m<sup>3</sup>
- Altschnee trocken 200 bis 400 kg/m<sup>3</sup>
- Altschnee feucht nass 300 bis 500 kg/m<sup>3</sup>

Damit wäre die Belastung bei einer Schneehöhe von 20 cm oder 0,2 m bei Altschnee:  
 $500 \text{ kg/m}^3 \times 0,2 \text{ m} = 100 \text{ kg/m}^2$

Für die richtige Interpretation der Tabelle noch folgender Hinweis:

Das Zustandekommen kritischer Schneemengen ist aus drei Gründen praktisch auszuschließen. XIMAX Carports sind gut unterlüftete Konstruktionen. Hinzu kommen bei den XIMAX-Carports Dachneigung und eine glatte Dachoberfläche aus Polycarbonat. Diese Eigenschaften bewirken optimales Abrutschverhalten bei geringster Sonneneinwirkung, selbst bei nur diffusem Licht. Trotzdem empfehlen wir das Dach bei Extremsituationen spätestens kurz vor Erreichen des angegebenen Schneelastwertes zu räumen.

### Baubewilligungen

In den meisten Bundesländern ist kein Bauantrag erforderlich. Trotzdem müssen die einschlägigen Vorschriften des Baurechtes eingehalten werden. Daher sollte das Bauvorhaben unbedingt vor Baubeginn der Gemeinde bzw. der Bauaufsichtsbehörde zur Kenntnis gebracht werden. Baubeschreibungen und weiterführende Bauantragsinformationen sind jederzeit bei uns erhältlich.

Weitere Infos auf: [www.designcarports.info](http://www.designcarports.info)

### Montageleistungen

XIMAX vermittelt für die angebotenen Design-Carports auf Wunsch einen Deutschland- und Österreichweiten Montageservice mit in diesem Bereich sehr erfahrenen Montagepartnern.

#### Montagepartner für Deutschland:

GartenOase GmbH, Konradstraße 10  
 D-66578 Schiffweiler  
 Tel.: 06763 303299  
 Fax: 06763 303243  
 Mail: [info@gartenoase.de](mailto:info@gartenoase.de)

#### Montagepartner für Österreich:

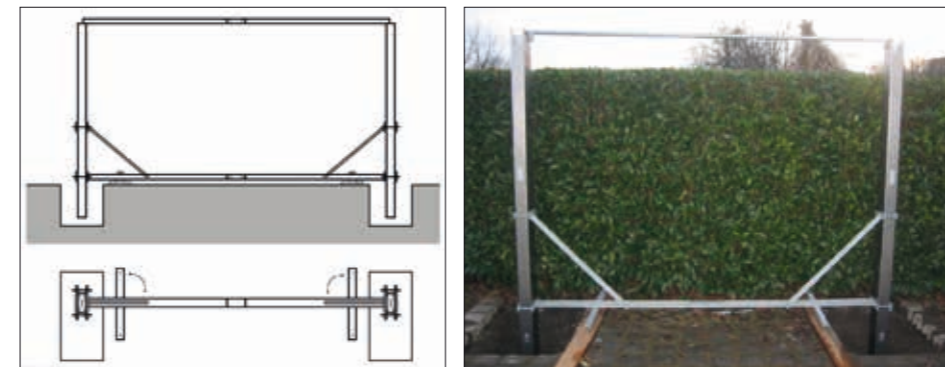
Ludwig Kaffl, Steyrerstraße 60  
 A-4470 Enns  
 Tel.: 0699 17152278  
 oder 07223 80071  
 Mail: [ludwig.kaffl@gmail.com](mailto:ludwig.kaffl@gmail.com)

Sie erhalten direkt von unserem Montagepartner ein Angebot für die Montage des entsprechenden Carport-typs. Auf Wunsch stellt auch XIMAX den Kontakt her. Kosteninformationen und Infos zu möglichen Eigenleistungen sind jederzeit bei uns erhältlich ([office@designcarports.info](mailto:office@designcarports.info) oder [www.designcarports.info](http://www.designcarports.info)).

### Leih-Montagevorrichtungen

Für die Selbstmontage bietet XIMAX eine Leih-Montagevorrichtung für alle Carportserien an, welche den Aufbau entscheidend erleichtert. Die Montagevorrichtung können Sie gegen eine Kautions direkt bei uns ausleihen. Wir senden Ihnen diese dann direkt zu und holen sie nach dem Aufbau wieder ab. Nach der Rückholung der Montagevorrichtung erhalten sie einen Teil der Kautions retour (variiert je nach Typ des Carports).

Der Aufbau wird damit sehr einfach, da alle weiteren Arbeiten durch die vorgebohrten Bohrlöcher und die professionellen Montageanleitungen selbsterklärend sind. Bei Interesse erhalten Sie gerne die detaillierten Informationen hierzu unter [office@designcarports.info](mailto:office@designcarports.info) oder [www.designcarports.info](http://www.designcarports.info).



### Referenzadressen

XIMAX verfügt über zahlreiche zufriedene Carport-Kunden innerhalb der BRD und Österreich. Auf Wunsch senden wir Ihnen gerne entsprechende Referenzadressen für den von Ihnen gewünschten Carporttyp zu.

## CE , Qualitätshinweise, Normen



#### Ximax bietet

- Eine gemäß EN-1090 CE-zertifizierte Herstellerproduktion
- Typenstatik für jede Schneelastausführung (Typ 75, 100, 113, 137, 188 und 213 kg/m<sup>2</sup>)
- 10 Jahre Garantie eines seit über 23 Jahren bestehenden Unternehmens
- Produkthaftpflichtversicherung (Folgeschäden)
- Ersatzteil-Liefersicherheit (z.B. wenn nach Jahren ein Profil beschädigt wird)
- Vertrieb über seriöse Fachhandelspartner
- Aufbauservice durch geschulte Kooperationspartner

Vereinzelt werden täuschend ähnliche Nachbauten, zu deutlich tieferen Preisen angeboten!



#### Unsere Tipps , um sich vor bösen Überraschungen zu schützen:

- Ursprungsland?
- Existiert eine geprüfte deutsche Typenstatik?  
(Sie erhalten ansonsten große Versicherungsprobleme im Schadensfall)
- Besteht eine CE-Zertifizierung nach EN-1090 (verpflichtende Norm für tragende Bauteile)?
- Existiert eine Garantie und wer ist der Garantienggeber?
- Existiert eine erweiterte Produkthaftpflichtversicherung?

Technische-/Preis- und Modelländerungen sowie Druckfehler vorbehalten. Technische Angaben ohne Gewähr. Die in diesem Prospekt dargestellten Carports sind teilweise mit Dekorationsmitteln abgebildet, welche nicht zum üblichen Lieferumfang gehören. Stand 01/2016



SERIE PORTOFORTE Y-VERSION



SERIE LINEA TANDEM-VERSION



SERIE PORTOFORTE M-VERSION



SERIE LINEA Y-VERSION

überreicht durch:

XIMAX

Telefon BRD (07556 919006)  
Telefon A (05578 74150-14)  
E. office@designcarports.info  
W. www.designcarports.info

