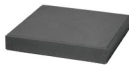






Lieferprogramm 2016

Trend-Line | Mauer-System und Accessoires

Trend-Line Pfeiler

Bezeichnung	Details	Ca.-Maße (außen) in cm, L x B x H	Ca.-Gewicht kg/Stück	Ca.-Stück/m ²
Pfeilerabdeckung		36,5 x 36,5 x 6,0	16,9	
Pfeilerelement		36,5 x 36,5 x 12,5	11,0	
Pfeilerelement mit Sonderausstattung				
Briefkasten¹ Postentnahme vorn (1) Postentnahme hinten (2)	 (1)  (2)	36,5 x 36,5 x 12,5 36,5 x 36,5 x 12,5	11,1 8,8	
Sprechanlagen- Vorrichtung¹		36,5 x 36,5 x 12,5	9,6	

¹Standardfarbe Briefkasten und Sprechanlage: Silber Eloxiert

Farbtöne/Oberflächen



Anthrazit glatt






Anthrazit Granit gestrahlt





NEU: Grau-Braun meliert

Trend-Line Mauersteine

Bezeichnung	Details	Ca.-Maße (außen) in cm, L x B x H	Ca.-Gewicht kg/Stück	Ca.-Stück/m ²
Mauerstein 1/1		38,0 x 19,0 x 12,5	9,5	21,0
Mauerstein 1/2		19,0 x 19,0 x 12,5	5,7	42,0
Abdeckstein		38,0 x 19,0 x 4,0	6,0	

Trend-Line Accessoires

Bezeichnung	Details	Ca.-Maße (außen) in cm, L x B x H	Ca.-Gewicht kg/Stück	Ca.-Stück/m ²
Edelstahlrahmen gebürstet		37,0 x 37,0 x 2,0	0,2	
LED-Lichtelement Kunststoff mattiert (weiße LEDs)		38,0 x 38,0 x 2,5	1,0	

Leuchtelemente mit LED-Farbwechsel und Fernbedienung auf Anfrage möglich. Netzteile (Trafos) werden nicht mitgeliefert und sind separat, entsprechend der Anzahl der eingesetzten Leuchtelemente, im Fachhandel zu erwerben.

INFOBOX

Wir empfehlen, die Produkte mit der WESERWABEN® Spezialimprägnierung zu behandeln.

