

Wichtige Informationen zu Ihrer Pavillon aus Konstruktionsvollholz

Wir freuen uns, dass Sie sich für ein Produkt von SKAN HOLZ entschieden haben.

Bitte kontrollieren Sie rechtzeitig vor Montagebeginn bzw. vor Beauftragung des Montageteams die Vollständigkeit des Bausatzes anhand der Positionslisten.

Falls ein Einzelteil Mängel aufweist oder fehlt, liefern wir dieses schnellstmöglich nach.
Die Kosten für daraus entstehende Aufbauverzögerungen einer Aufbaufirma können wir nicht erstatten.

Ihr Produkt erhält von uns eine Garantiezeit von fünf Jahren gemäß unserem Garantieverprechen (s. Anlage oder www.skanhholz.com).

Bitte haben Sie Verständnis, dass wir für folgende Mängel keine Gewährleistung übernehmen können:

- falsche Lagerung vor der Montage
- unsachgemäße Verankerung mit dem Untergrund oder unzureichendes Fundament (siehe Statik)
- unsachgemäße Verankerung an der Hauswand
- Schäden durch Aufbaufehler
- Schäden durch höhere Schneelasten als statisch vorgesehen
- Sturmschäden (Versicherungsfälle) oder gewaltsame Zerstörung
- Schäden bei bauseits veränderten Konstruktionen
- natürliche Rissbildung, Astlöcher, Verdrehungen, Farb- oder ähnliche Veränderungen (natürlicher Vorgang; hat keinen Einfluss auf die Statik)

Lagerhinweise bis zum Aufbau:

- Material eben und trocken lagern bzw. stapeln!
- Vor Sonneneinwirkung und Witterungseinflüssen schützen!







**Wärmestau kann bei gestapelten Dachplatten Verfärbungen und Verformungen verursachen!
Holz kann sich im losen Zustand stark verziehen!**

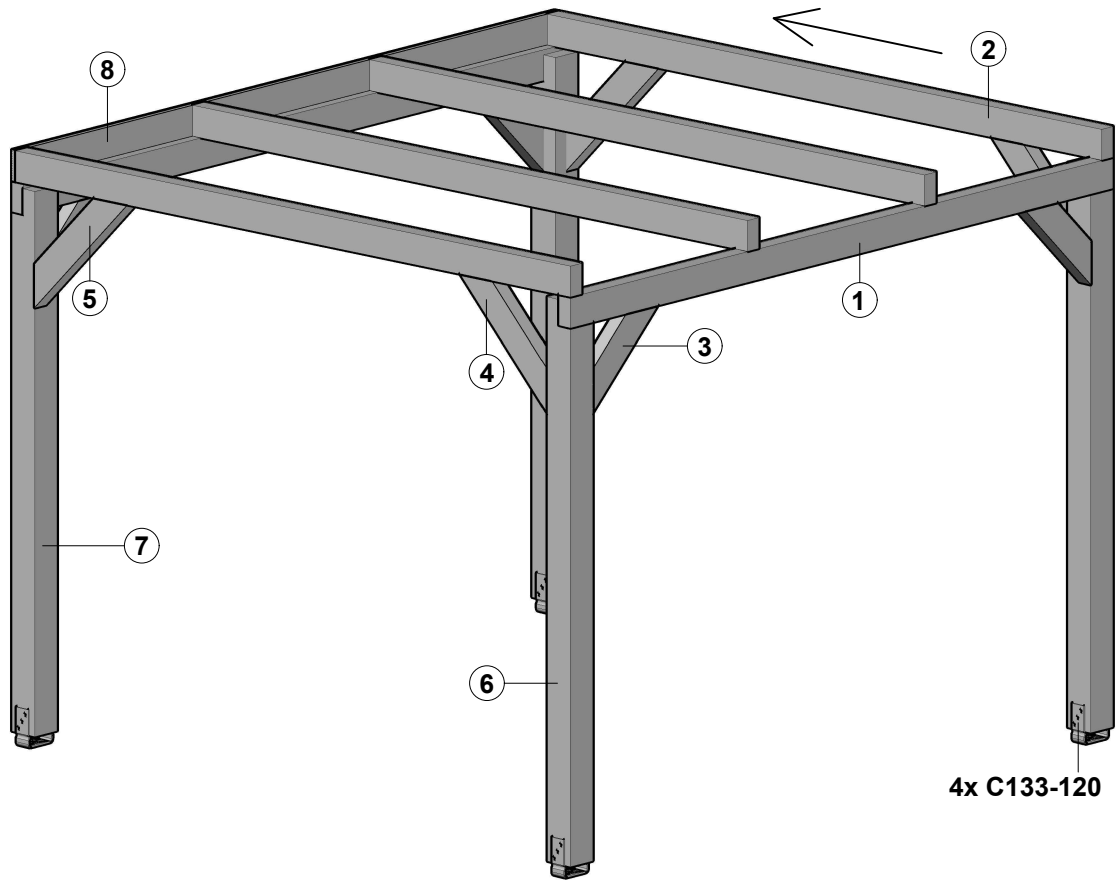
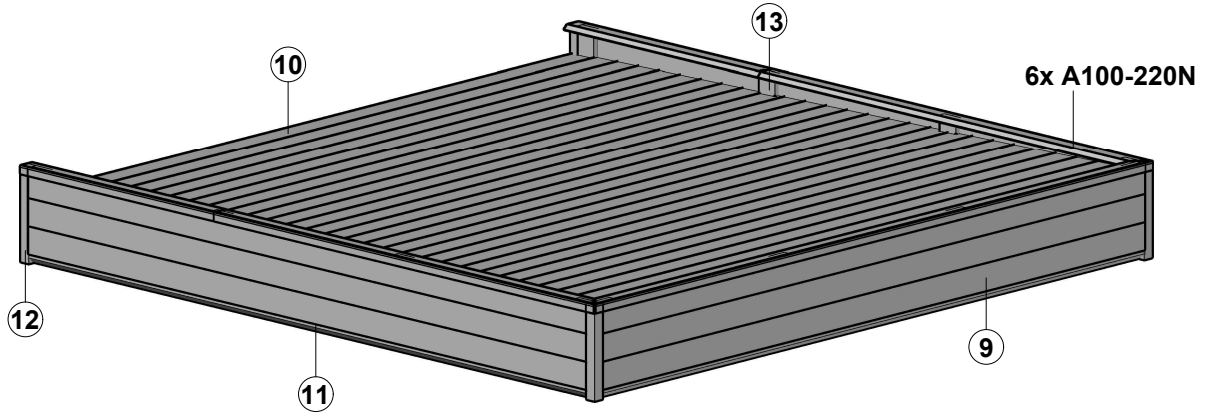
Pflegehinweise:



Das Holz ist unbehandelt, daher ist ein regelmäßiger Schutzanstrich unbedingt notwendig!
Beachten Sie hierfür das anliegende Informationsblatt: Pflegehinweise, Farbliche Behandlung

Allgemeine Tipps und Hinweise:

-  **1 Fundament gemäß Statik** (nicht im Lieferumfang):
Beton C25/30, Betonstahl 500 (M), Betondeckung 5cm, je 3 Ø 12 kreuzweise verbinden unten unter der Stütze
-  **2** Beim Montieren der Sparren und Pfetten mit den C105-212 Schrauben bitte unbedingt beachten, dass der **Schraubenkopf ca. 6mm eingelassen** werden muss.
-  **3** Die Dachschalung mit einer Schweißbahn oder KSK-M Dachbahn (nicht im Lieferumfang enthalten) eindecken.
Beachten Sie die hierbei die jeweilige Verlegeanleitung des Anbieters.
-  **4** Das Dach ist nicht zum Begehen ausgelegt. Das Betreten des Daches darf nur mit einer **Laufbohle von mind. 50cm Breite** (nicht im Lieferumfang enthalten) erfolgen.



- ① **UH6/12**
2x Pfette 294cm
- ② **UH6/12**
4x Sparren 292,4cm
- ③ **UH6/12**
4x Kopfband 50cm
- ④ **UH6/12**
2x Kopfband 69,2cm
- ⑤ **UH6/12**
2x Kopfband 65,1cm
- ⑥ **UH12/12**
2x Pfosten 220cm
- ⑦ **UH12/12**
2x Pfosten 212,5cm
- ⑧ **UH2/12**
1x Blendbrett 294cm
- ⑨ **UH220**
9x Blende 294cm
- ⑩ **UH220**
28x Dachschalung 298cm
- ⑪ **UH225**
3x Leiste 294cm
- ⑫ **UH4/4**
4x Eckleiste für Blende 294cm
- ⑬ **UH2/8**
12x Brett für Blende 33cm

- 8 x C111-3
- 8 x C110-014
- 16 x L208-070
- 20 x A108-16
- 8 x C110-M8
- 4 x C109

- 8 x C105-212
- 44 x C105-0080
- 59 x C105-0050
- 224 x C105-0040
- 72 x C105-0030
- 36 x C104-0030

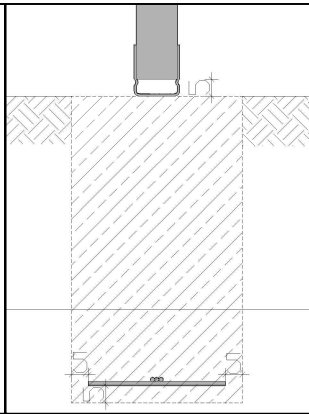
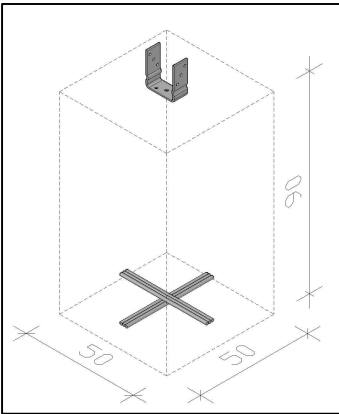
Zusätzlich:

Aufbauanleitung

Assembly instructions / Instructions de montage / Montagehandleiding



1. Fundamente / Foundations / Fondations / Stichtingen



Fundament gemäß Statik (nicht im Lieferumfang):

- Beton C25/30, X0, XC2
- Betonstahl 500 (M), je 3 Stk. Ø 12 kreuzweise miteinander verbinden
- Betondeckung 5cm,

Foundations suitable for structure (not supplied):

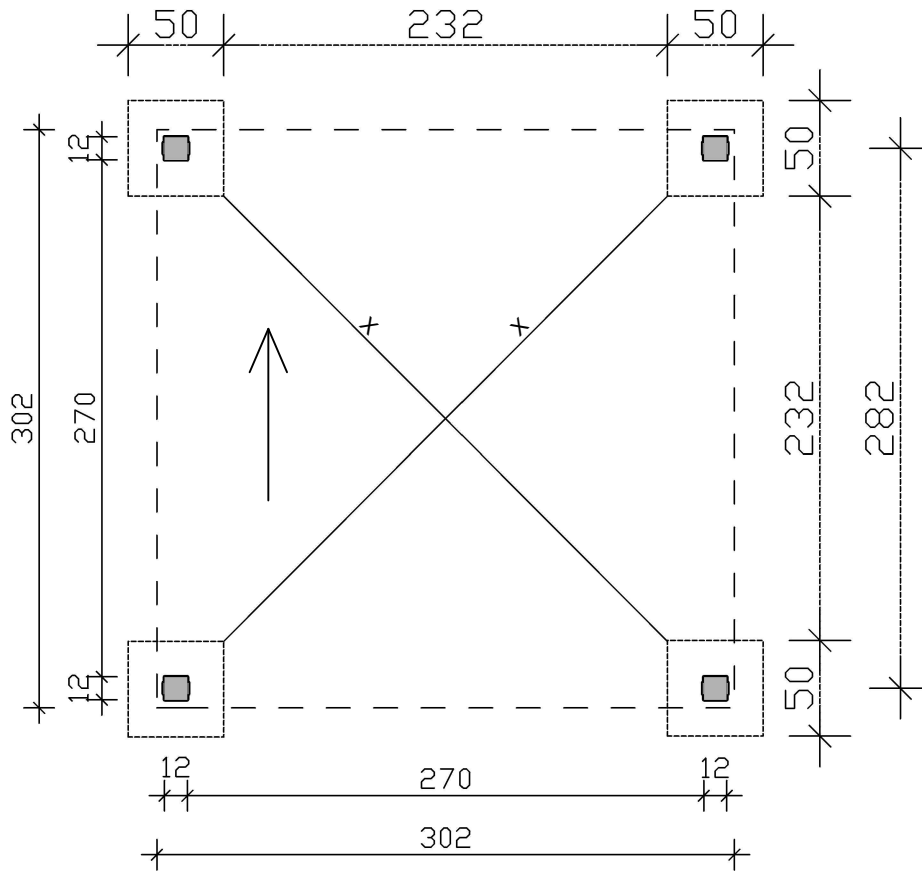
- Concrete C25/30, X0, XC2
- reinforcing steel 500 (M), each 3 pieces Ø 12 crosswise under the Post
- Concrete cover 5cm

Fondations conformément à la statique (non inclus):

- Béton C25/30, X0, XC2
- acier béton 500 (M), each 3 pcs Ø 12 croix le support chacun
- Couverture béton 5cm

Stichtingen volgens statica (niet inbegrepen):

- Beton C25/30, X0, XC2
- versterking van de stalen 500 (M), elk 3 Ø 12 stuks
- Betondekking 5cm

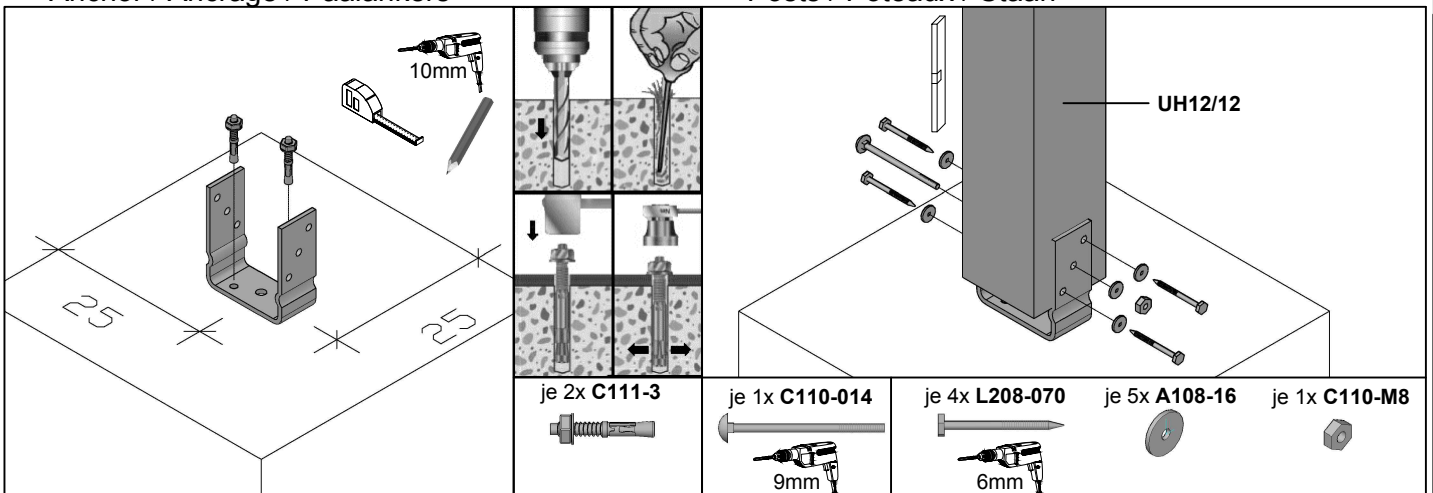


2. Aufschraubstütze C133-120

Anchor / Ancre / Paalankers

3. Pfosten UH12/12

Posts / Poteaux / Staan

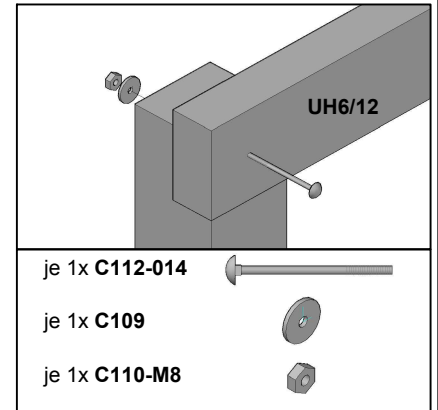
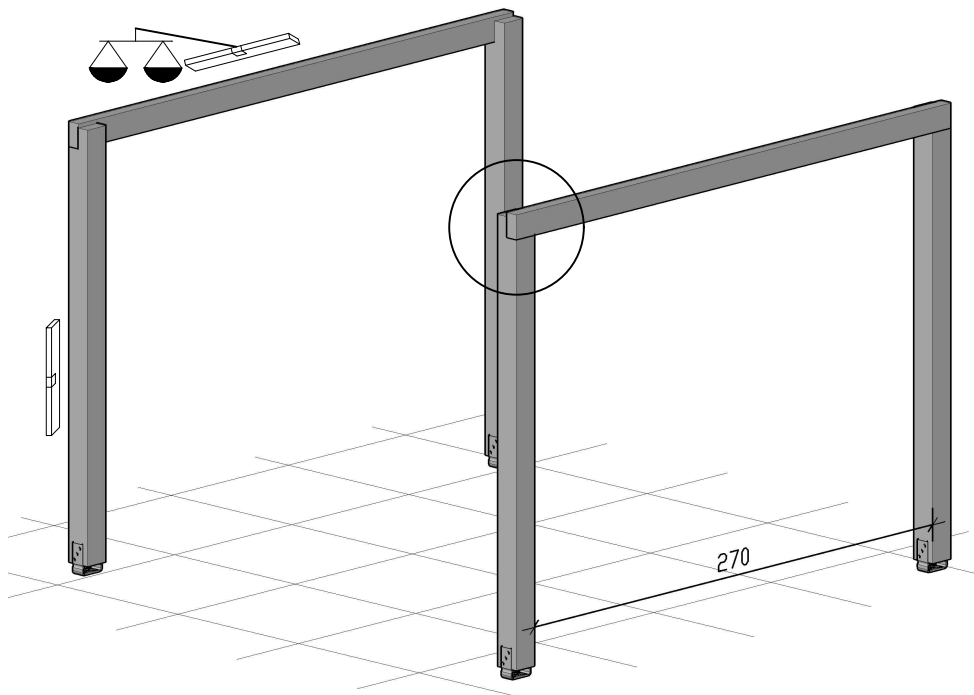


Aufbauanleitung

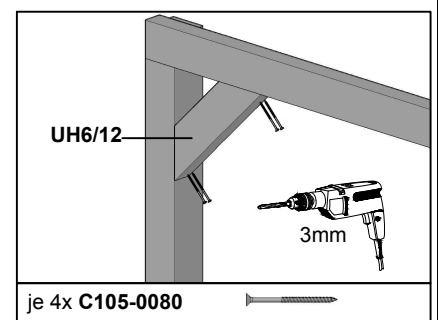
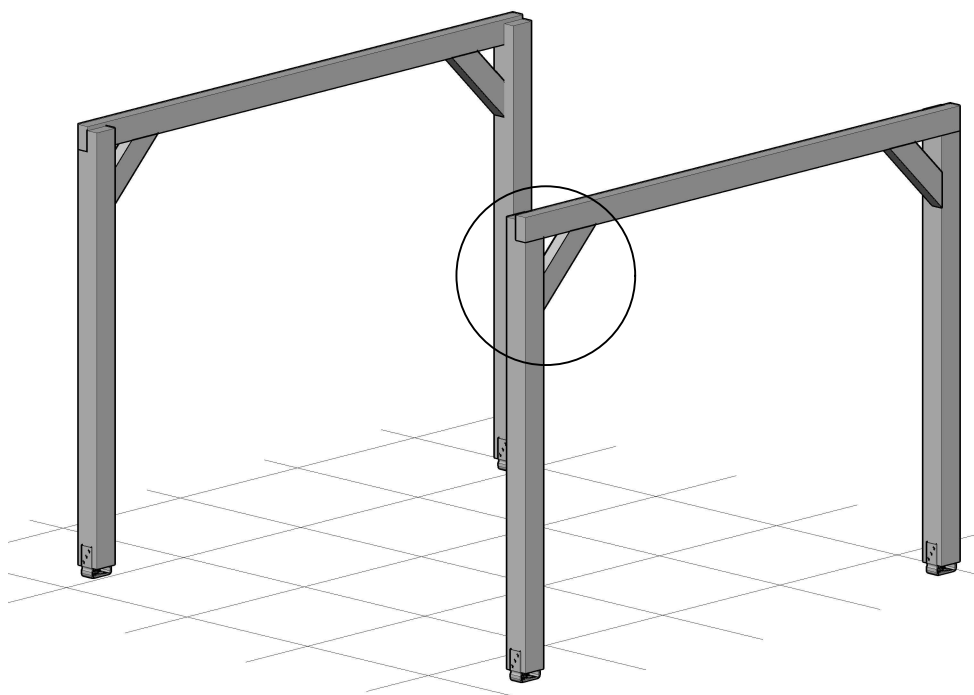
Assembly instructions / Instructions de montage / Montagehandleiding



4. Pfetten UH6/12 / Purlins / Pannes / Gordingen



5. Kopfbänder UH6/12 / Head bands / Bandeaux / Hoofdbanden

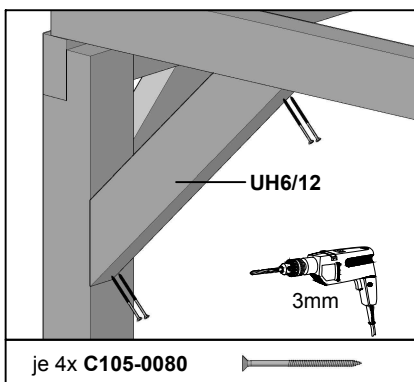
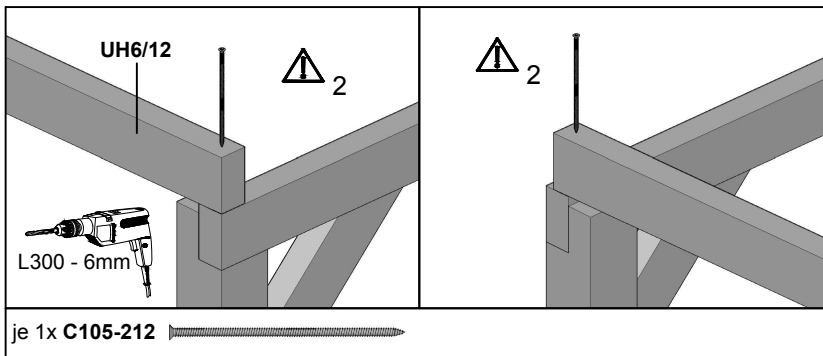
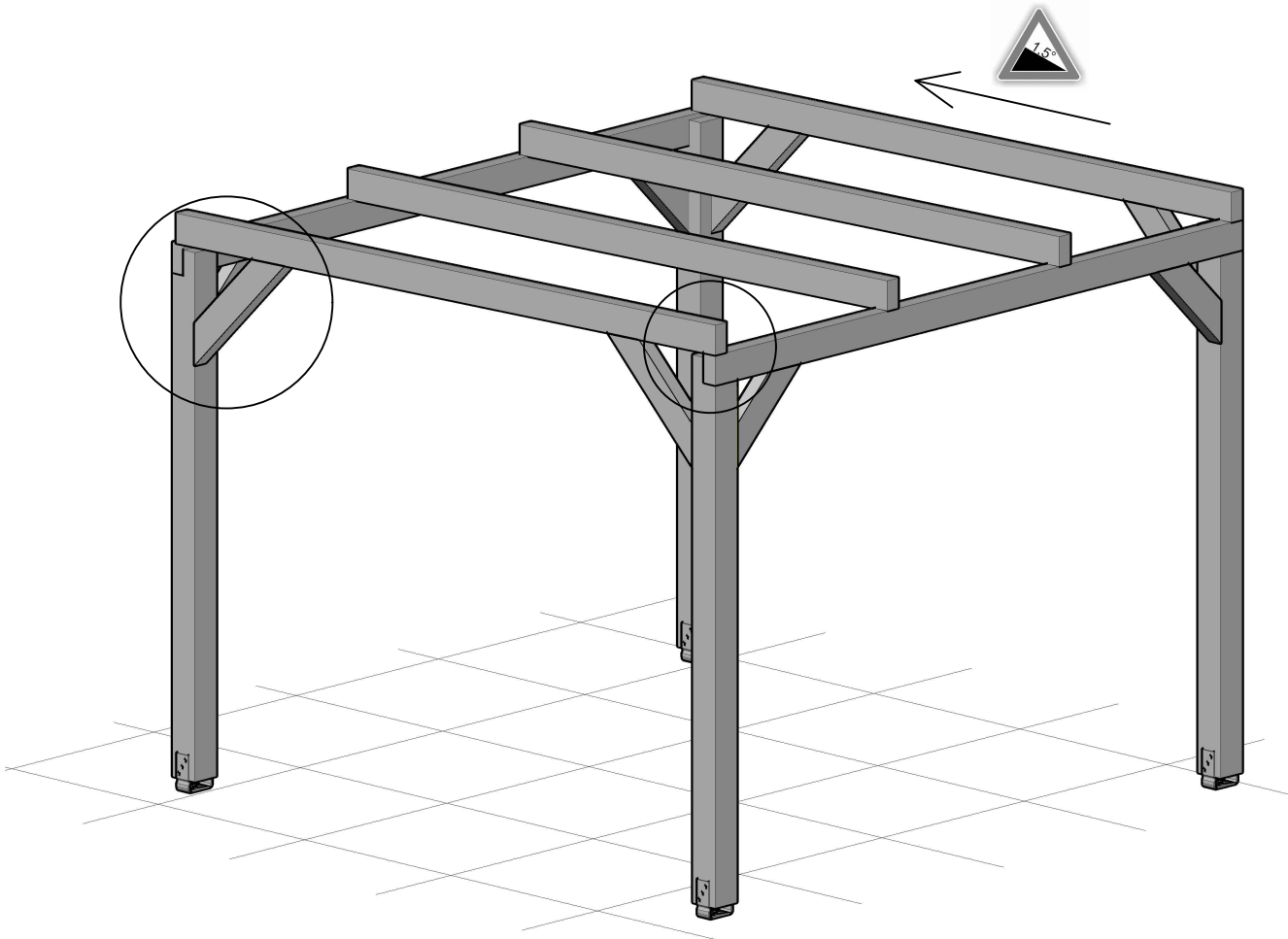


Aufbauanleitung

Assembly instructions / Instructions de montage / Montagehandleiding



6. Sparren UH6/12 / Rafter / Chevron / Aanloper

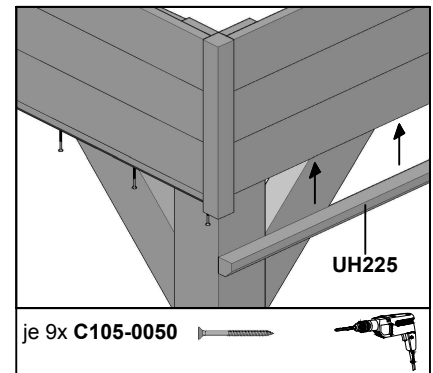
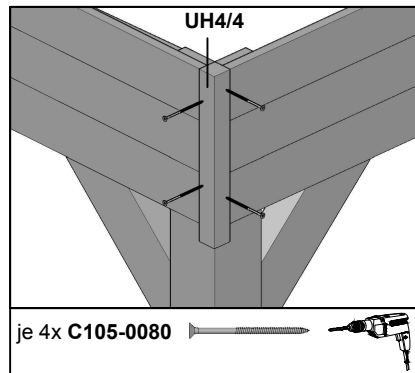
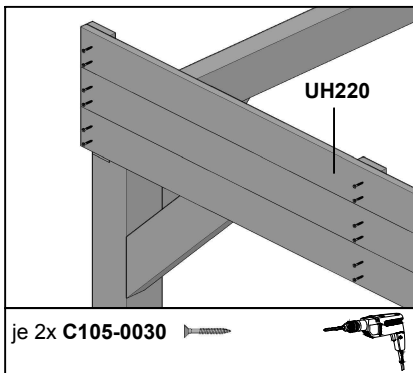
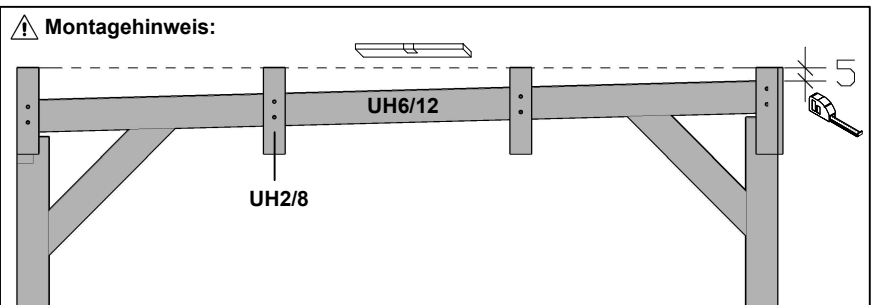
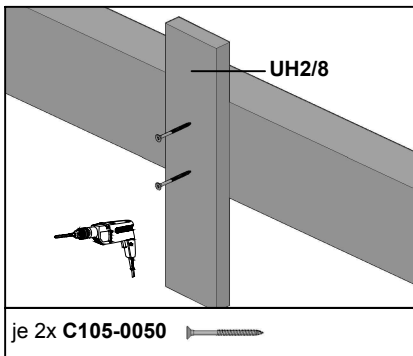
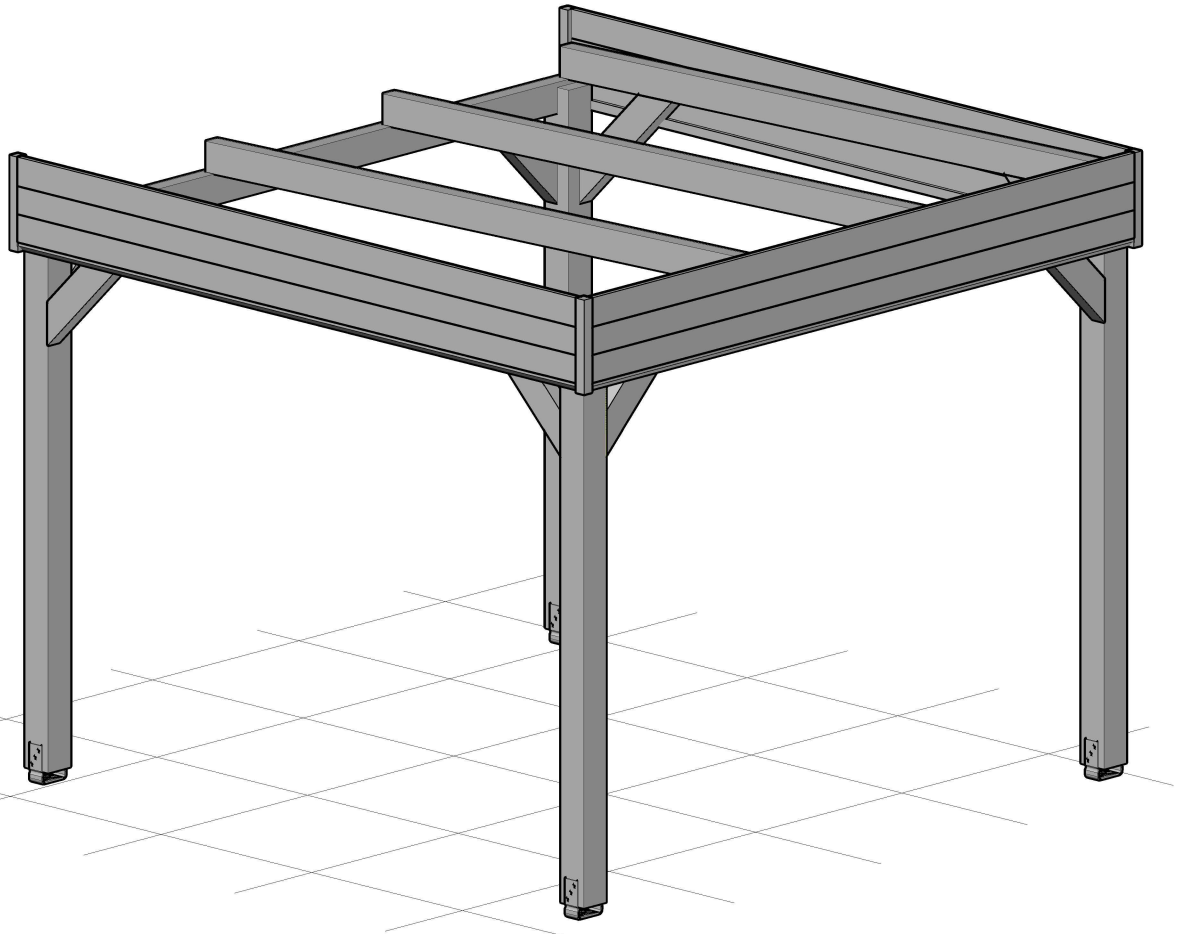


Aufbauanleitung

Assembly instructions / Instructions de montage / Montagehandleiding



7. Blende / Blend / Ouverture / Paneel



Aufbauanleitung

Assembly instructions / Instructions de montage / Montagehandleiding



8. Dacheindeckung / Roofing / Toiture / Dakbedekking

