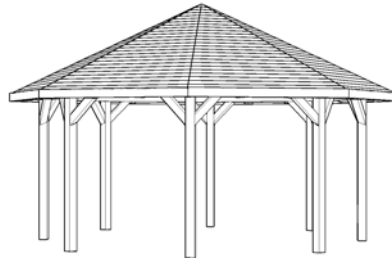
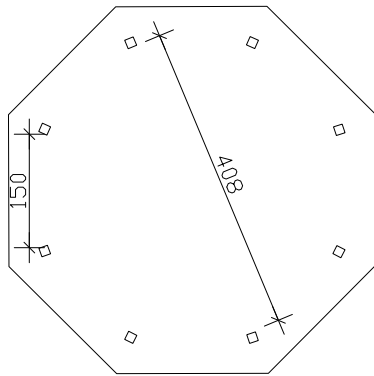


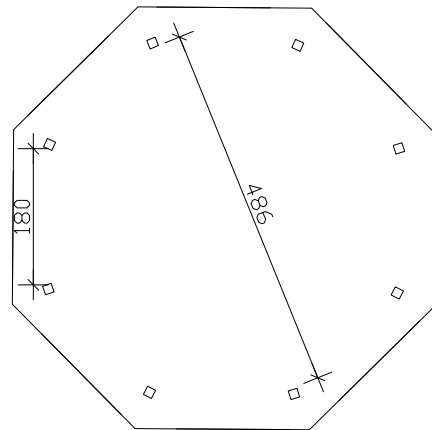
4018211 371655 (Gr.2)



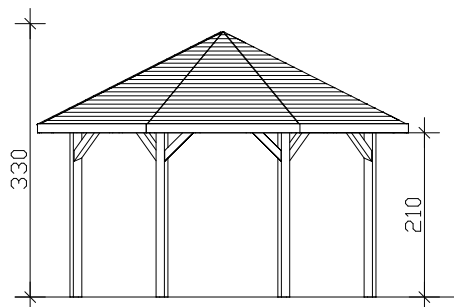
4018211 371662 (Gr.3)



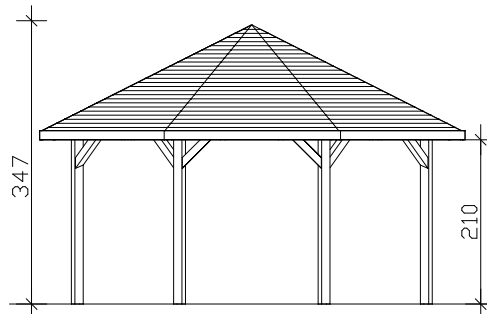
Grundriss



Grundriss



Frontansicht



Frontansicht

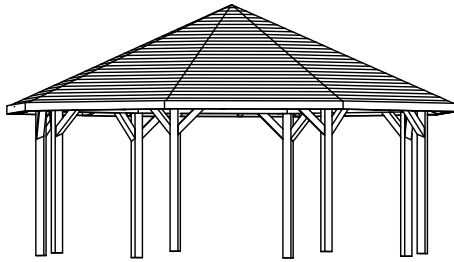
M 1:100

## "Nice" 8-Eck Pavillon, Größe 484cm / 557cm aus Leimholz

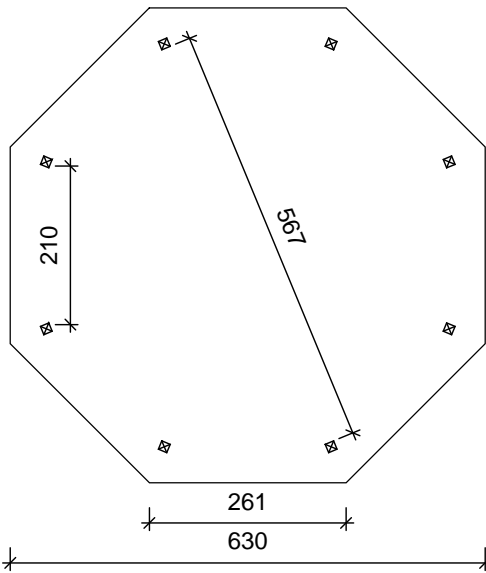
### Datenblatt / Baubeschreibung



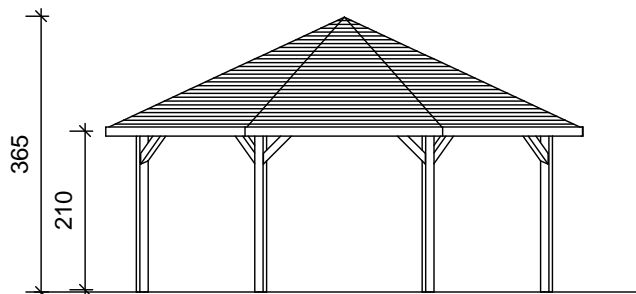
<b>Holzart / Eisenteile</b>	<b>Leimholz, unbehandelt / verzinkt</b>
<b>Pfosten</b>	<b>8 Stück 12x12x210cm</b>
<b>Dacheindeckung</b>	<b>Dachbretter (ohne Bitumenschindeln)</b>
<b>Schneelast</b>	<b>sk = 1,50kN/m<sup>2</sup></b>
<b>Lichtes Innenmaß</b>	<b>408cm / 486cm</b>
<b>Höhe gesamt (Traufe)</b>	<b>330cm (210cm) / 347cm (210cm)</b>
<b>Fläche (umb.Raum)</b>	<b>19,46m<sup>2</sup> (52,53m<sup>3</sup>) / 25,59m<sup>2</sup> (71,28m<sup>3</sup>)</b>
<b>Dachneigung / -überstand</b>	<b>25° / umlaufend 40cm</b>
<b>Dachfläche</b>	<b>21,47m<sup>2</sup> / 28,27m<sup>3</sup></b>
<b>Verpackungseinheit</b>	<b>B x L x H 118 x 290 x 80-93cm / Gewicht 787-909kg</b>
<b>Inklusive</b>	<b>Befestigungsmaterial, Aufschraubstützen, Aufbauanleitung</b>



4018211 **371679** (Gr.4)



Grundriss



Frontansicht

M 1:100

## "Nice" 8-Eck Pavillon, Größe 630cm aus Leimholz Datenblatt / Baubeschreibung



<b>Holzart / Eisenteile</b>	Leimholz, unbehandelt / verzinkt
<b>Pfosten</b>	8 Stück 12x12x210cm
<b>Dacheindeckung</b>	Dachbretter (ohne Bitumenschindeln)
<b>Schneelast</b>	sk= 1.50kN/m <sup>2</sup>
<b>Lichtes Innenmaß</b>	567cm
<b>Höhe gesamt / Traufe</b>	365cm / 210cm
<b>Fläche / umbauter Raum</b>	32.78m <sup>2</sup> / 94.25m <sup>3</sup>
<b>Dachneigung / -überstand</b>	25° / umlaufend 40cm
<b>Dachfläche</b>	36.23m <sup>2</sup>
<b>Verpackungseinheit</b>	B x L x H 118 x 320 x 100cm / Gewicht 1000kg
<b>Inklusive</b>	Befestigungsmaterial, Aufschraubstützen, Aufbauanleitung