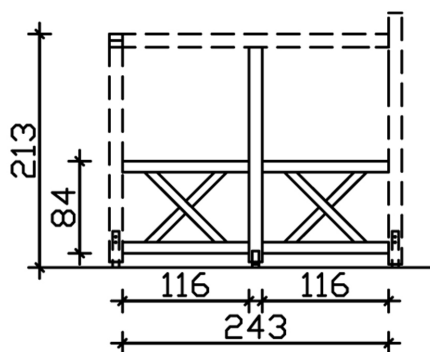


SEITENWAND ANDREASKREUZ (FS) 243 X 210 CM, FICHTE, NATUR



Produktbild AK-Seitenwand 255cm

- Andreaskreuz für die Seite
- unbehandelt
- inkl. Befestigungsmaterial



Bemassung



Kundenfoto: Terrassenüberdachung mit einer Brüstung und Seitenwand

SEITENWAND ANDREASKREUZ (FS) 243 X 210 CM, FICHTE, NATUR

Datenblatt / Baubeschreibung

EAN-Nummer	4018211210466
Artikelnummer	210466-00
Material	KVH
Farbbehandlung	Unbehandelt
Farbe	00 unbehandelt
Breite	243 cm
Höhe	210 cm
Tiefe	12 cm
Anzahl Packstücke	1
Verpackungsgewicht gesamt	97 kg
Verpackungsmaße	Paket 1: 120 cm x 260 cm x 33 cm 97,0 kg

Die dekorative SKAN HOLZ Seitenwand mit massiven Andreaskreuzen aus Konstruktionsvollholz eignet sich für freistehende SKAN HOLZ Terrassenüberdachungen aus Leimholz mit einer Tiefe von 300cm bzw. 289cm.

Produktmerkmale

- Breite: 243 cm
- Höhe: 210 cm (+beliebiger Abstand zum Boden)
- Stärke Querbalken: 10 x 10 cm
- Stärke Andreaskreuz: 8 x 8 cm
- Stärke Pfosten 12 x 12 cm
- Inklusive Aufschraubstütze(n) - Farblich unbehandelt

Fotogalerie

Eventuell abgebildete Terrassenüberdachungen, Farbbehandlung und Dekoration sind nicht im Lieferumfang enthalten. Hier handelt es sich um Kundenfotos, die Ihnen einen Eindruck im eingebauten Zustand vermitteln sollen.

Konstruktion

Die Konstruktion ist aus Konstruktionsvollholz (KVH) gefertigt. Als KVH bezeichnet man technisch getrocknetes, endlos verleimtes, massives Fichtenholz. Die einzelnen Holzteile werden getrocknet, nach Fehlern gescannt, sortiert und anschliessend wetterfest durch Keilzinken miteinander endlos verleimt. Risse, Äste und leichte Verdrehungen spiegeln den Charakter der eingesetzten Materialien wider.

Farbliche Behandlung

Dieser Bausatz ist farblich unbehandelt. Hölzer im Aussenbereich sind der ständigen Witterung, sowie dem Risiko von Pilz- und Insektenbefall ausgesetzt. Daher ist ein regelmässiger Schutzanstrich unbedingt erforderlich. Der allseitige Erstanstrich sollte vor der Montage erfolgen. Verwenden Sie zuerst Holzschutzgrund zum Schutz gegen Pilz und Insektenbefall. Anschliessend, gegen Verfärbung und Schäden durch UV-Licht, je eine Zwischen- und Schlussbeschichtung mit hochwertiger Holzschutzlasur oder -farbe. Rechnen Sie mit Pflegeintervallen von ca. 4-5 Jahren, spätestens aber vor dem Eintreten sichtbarer Schäden. Beachten Sie dazu auch die Verarbeitungsrichtlinien des Lasurherstellers.