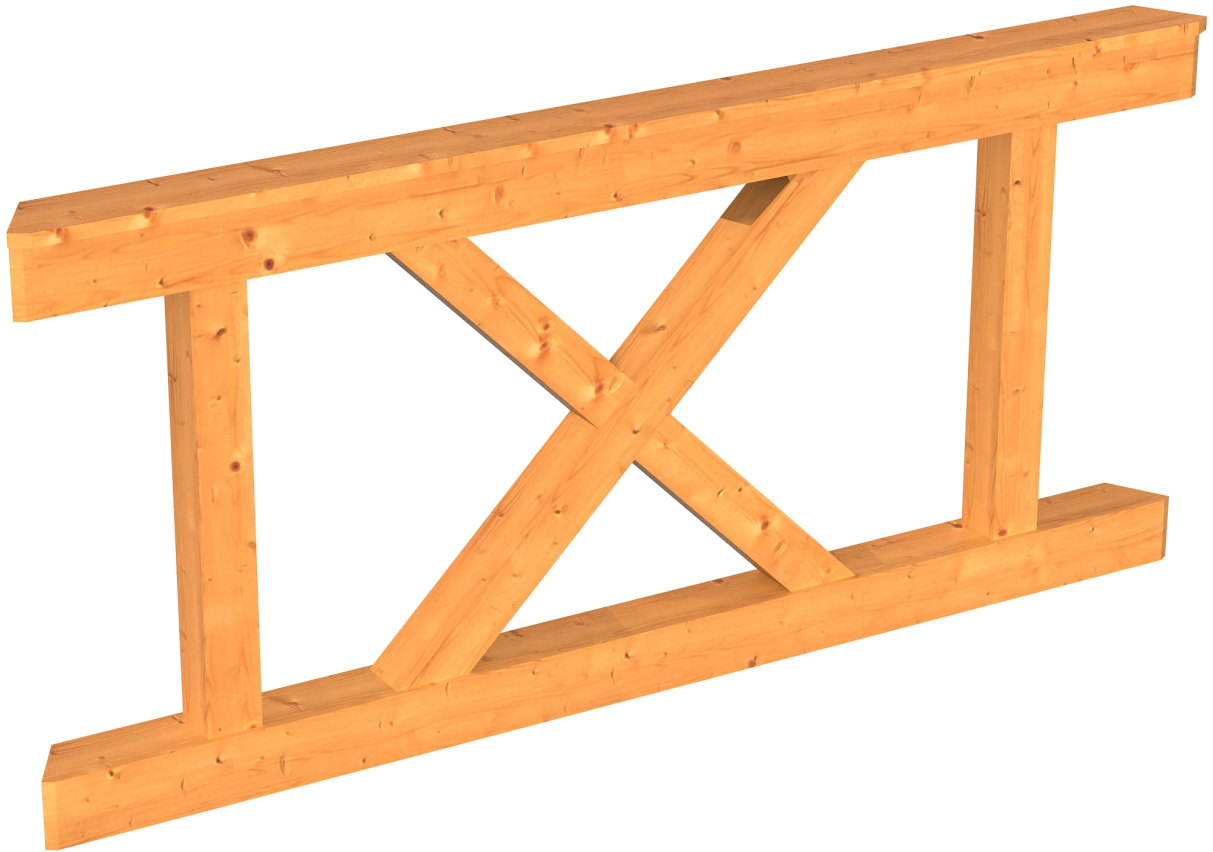
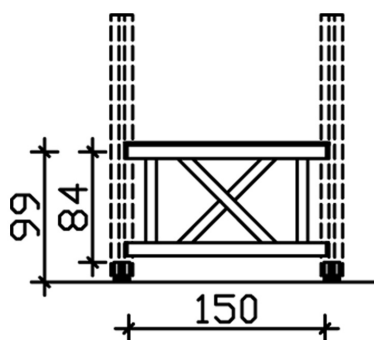


BRÜSTUNG ANDREASKREUZ 150 X 84 CM, DOUGLASIE, NATUR



Produktbild Brüstung

- Brüstung Andreaskreuz
- Douglasie, unbehandelt
- inkl. Befestigungsmaterial



Bemassung

BRÜSTUNG ANDREASKREUZ 150 X 84 CM, DOUGLASIE, NATUR

Datenblatt / Baubeschreibung

EAN-Nummer	4018211290314
Artikelnummer	290314-00
Material	Douglasie
Farbbehandlung	Unbehandelt
Farbe	00 unbehandelt
Breite	150 cm
Höhe	84 cm
Tiefe	10 cm
Anzahl Packstücke	1
Verpackungsgewicht gesamt	33 kg
Verpackungsmaße	Paket 1: 60 cm x 160 cm x 30 cm 33,0 kg

Die dekorative SKAN HOLZ Brüstung mit massiven Andreaskreuzen aus Douglasie eignet sich für das SKAN HOLZ Pavillon Lyon Grösse 2 aus Douglasie.

Produktmerkmale

- Breite: 150 cm
- Höhe: 84 cm (+beliebiger Abstand zum Boden)
- Stärke Querbalken: 10 x 10 cm
- Stärke Andreaskreuz: 8 x 8 cm
- Farblich unbehandelt

Fotogalerie

Eventuell abgebildete Terrassenüberdachungen, Farbbehandlung und Dekoration sind nicht im Lieferumfang enthalten. Hier handelt es sich um Kundenfotos, die Ihnen einen Eindruck im eingebauten Zustand vermitteln sollen.

Konstruktion

Die Konstruktion ist aus Douglasie gefertigt. Das rötliche Kernholz der Douglasie ist durch enthaltene Harze und Öle widerstandsfähig gegen Pilz- und Insektenbefall. Wir verwenden technisch getrocknete Douglasie, welches zum Teil der Länge nach wetterfest durch Keilverzinkung miteinander verbunden wurde. Diese Holzart weist sich durch eine hohe Oberflächenhärte aus. Risse, Äste und Verdrehung spiegeln die Natürlichkeit der eingesetzten Materialien wider.

Wenn Douglasie nicht mit Lasur behandelt wird, bildet sich im Lauf der Zeit eine grau-silbrig glänzende Patina. Diese schützt Ihr Bauwerk vor Umwelteinflüssen und Sie vor aufwändiger Holzpflege.

Farbliche Behandlung

Die Holzteile dieses Bausatzes sind farblich unbehandelt. Werden Bausätze aus Douglasie ohne chemischen Holzschutz aufgebaut, muss bis auf regelmässiges Reinigen der sich bildenden Patina mit Wasser keine weitere Pflege unternommen werden.

Soll jedoch die natürliche Holztextur dauerhaft erhalten bleiben, ist ein regelmässiger Schutzanstrich erforderlich. Der allseitige Anstrich sollte vor der Montage erfolgen. Verwenden Sie zuerst Holzschutzgrund. Anschliessend, gegen Verfärbung und Schäden durch UV-Licht, je eine Zwischen- und Schlussbeschichtung mit hochwertiger Holzschutzlasur oder -farbe. Rechnen Sie mit Pflegeintervallen von ca. 4-5 Jahren, spätestens aber vor dem Eintreten sichtbarer Schäden. Beachten Sie dazu auch die Verarbeitungsrichtlinien des Lasurherstellers.

