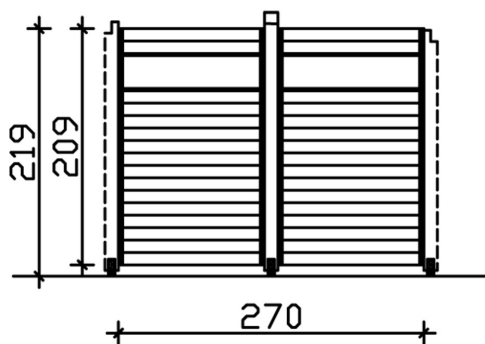


# WAND FÜR PAVILLON TOULOUSE 270 X 209 CM, MIT LICHTBAND, NATUR



*Produktbild Seitenwand*

- Wand mit Lichtband
- inkl. Pfosten
- inkl. Aufschraubstütze
- unbehandelt



**Bemassung**



**Kundenfoto: Pavillon mit Zubehör**

## WAND FÜR PAVILLON TOULOUSE 270 X 209 CM, MIT LICHTBAND, NATUR

### Datenblatt / Baubeschreibung

<b>EAN-Nummer</b>	4018211371365
<b>Artikelnummer</b>	371365-00
<b>Material</b>	KVH
<b>Farbbehandlung</b>	Unbehandelt
<b>Farbe</b>	00   unbehandelt
<b>Breite</b>	270 cm
<b>Höhe</b>	209 cm
<b>Tiefe</b>	12 cm
<b>Anzahl Packstücke</b>	1
<b>Verpackungsgewicht gesamt</b>	104 kg
<b>Verpackungsmaße</b>	Paket 1: 120 cm x 300 cm x 35 cm 104,0 kg

Die praktische SKAN HOLZ Seitenwand aus Nut- und Federbretter eignet sich für das SKAN HOLZ Pavillon Toulouse aus Konstruktionsvollholz aus Fichte.

### Produktmerkmale

- Lichtband aus Polycarbonat Doppelstegplatte in klar
- Breite: 270 cm
- Höhe: 209 cm
- Stärke Pfosten: 12 x 12 cm
- Stärke Nut- und Federbretter 1,9 x 11,7 cm
- inkl. Aufschraubstütze
- Farblich unbehandelt

### Konstruktion

Die Konstruktion ist aus massiver nordischer Fichte gefertigt. Hier verwenden wir technisch getrocknetes, massives Fichtenholz, welches auf Fehler gescannt, sortiert und in der Länge nach wetterfest durch Keilzinken miteinander verleimt wurde. Kleinere Risse, Äste und leichte Verdrehungen spiegeln den Charakter der eingesetzten Materialien wider.

### Farbliche Behandlung

Dieser Bausatz ist farblich unbehandelt. Hölzer im Aussenbereich sind der ständigen Witterung, sowie dem Risiko von Pilz- und Insektenbefall ausgesetzt. Daher ist ein regelmässiger Schutzanstrich unbedingt erforderlich. Der allseitige Erstanstrich sollte vor der Montage erfolgen. Verwenden Sie zuerst Holzschutzgrund zum Schutz gegen Pilz und Insektenbefall. Anschliessend, gegen Verfärbung und Schäden durch UV-Licht, je eine Zwischen- und Schlussbeschichtung mit hochwertiger Holzschutzlasur oder -farbe. Rechnen Sie mit Pflegeintervallen von ca. 4-5 Jahren, spätestens aber vor dem Eintreten sichtbarer Schäden. Beachten Sie dazu auch die Verarbeitungsrichtlinien des Lasurherstellers.