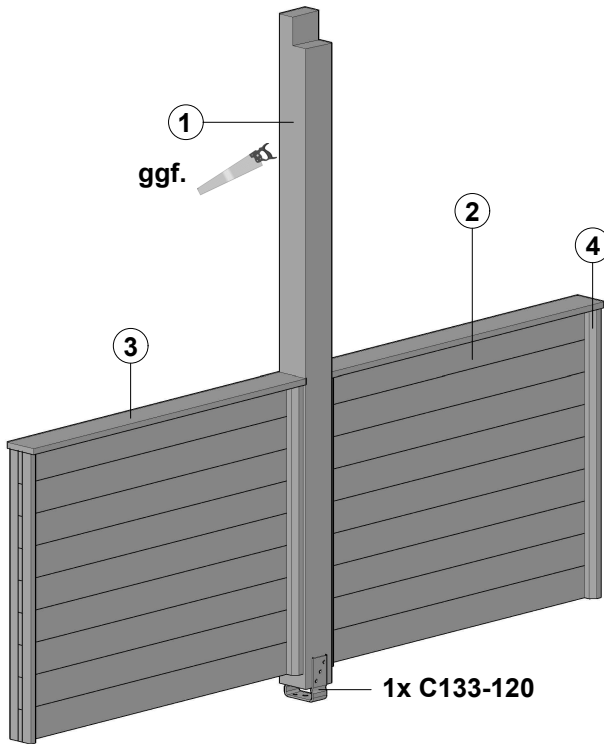


Aufbauanleitung

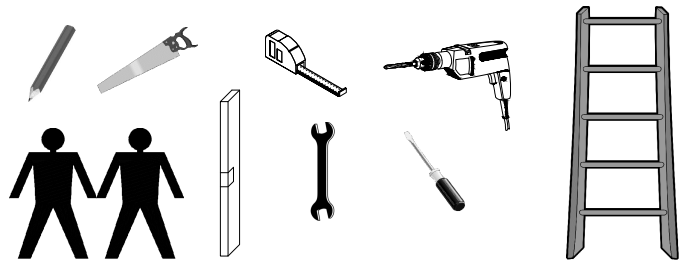
Assembly instructions / Instructions de montage / Montagehandleiding 371341



- ① **UH12/12**
1x Pfosten 228,2cm
- ② **UH220**
18x Profilschalung 129cm
- ③ **UH2/12**
2x Brüstungsbrett 129cm
- ④ **UH225**
8x Leiste 99cm

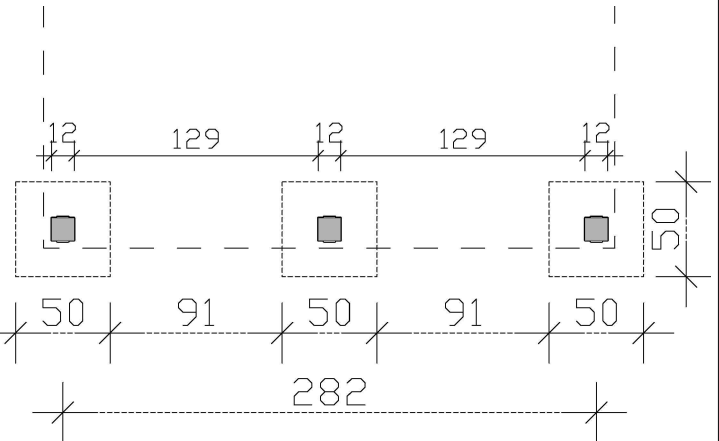
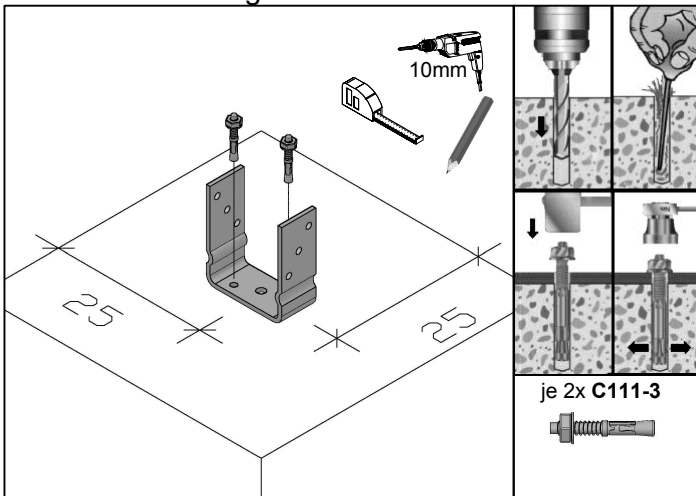
- 2 x C111-3
- 2 x C110-014
- 4 x L208-070
- 5 x A108-16
- 2 x C110-M8
- 1 x C109
- 36 x C105-0050
- 36 x C105-0040

Zusätzlich / additional / en plus / bovendien



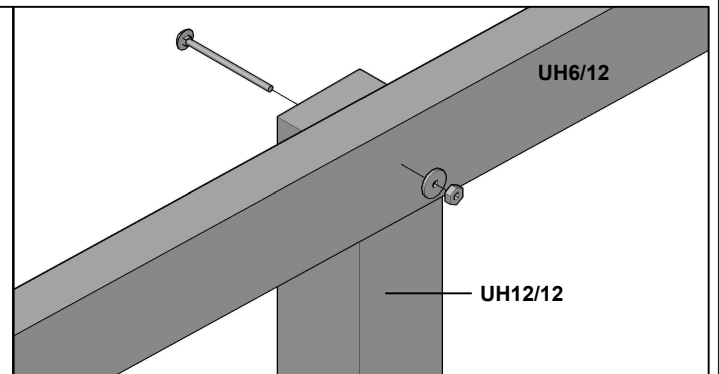
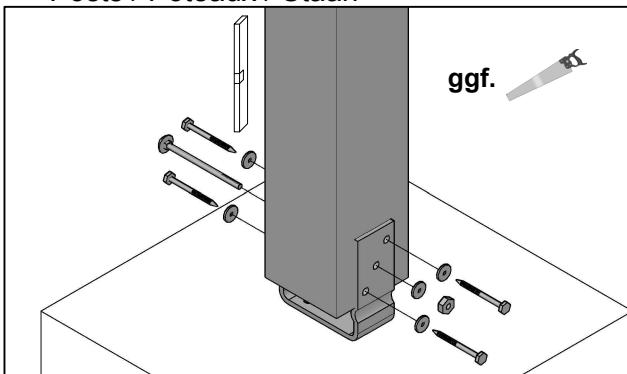
1. Aufschraubstütze C133-120

Anchor / Ancre / Paalankers



2. Pfosten UH12/12

Posts / Poteaux / Staan



je 1x C110-014

je 4x L208-070

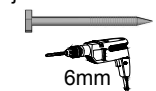
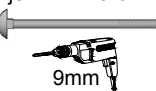
je 5x A108-16

je 1x C110-M8

je 1x C110-014

je 1x C109

je 1x C110-M8



Aufbauanleitung

Assembly instructions / Instructions de montage / Montagehandleiding

