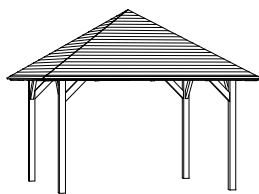
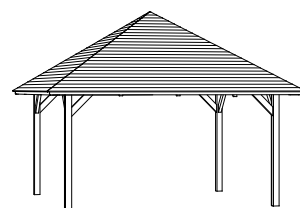


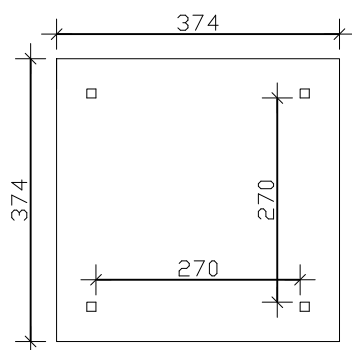
371754 (Gr.1)



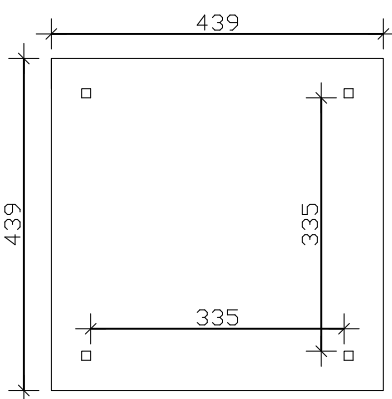
371761 (Gr.2)



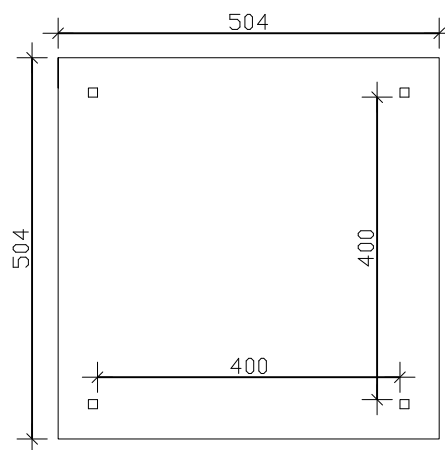
371778 (Gr.3)



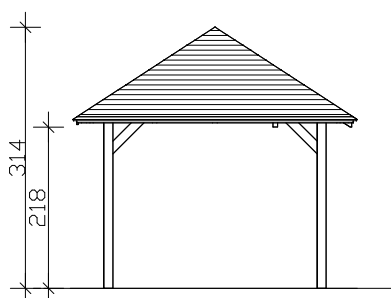
Grundriss



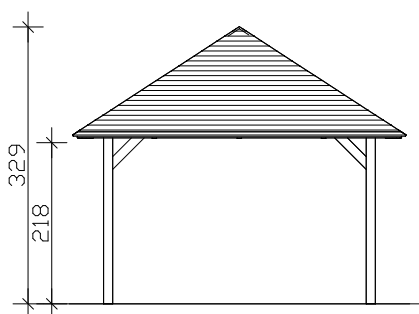
Grundriss



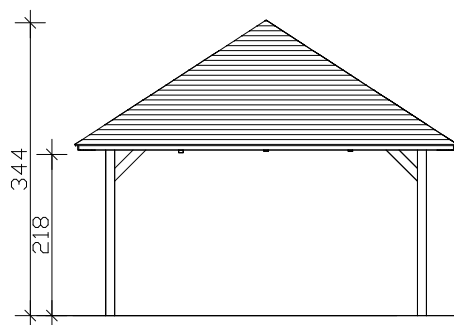
Grundriss



Frontansicht



Frontansicht



Frontansicht

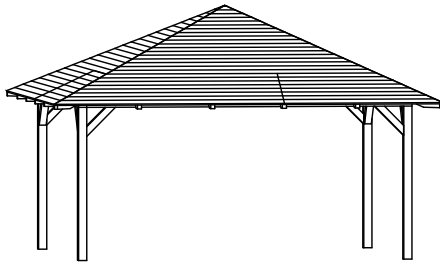
M 1:100

"Cannes" 4-Eck Pavillon, Größe 374cm / 439cm / 504cm

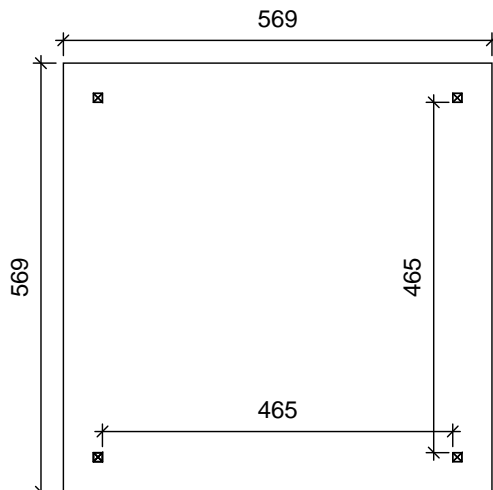
Datenblatt / Baubeschreibung



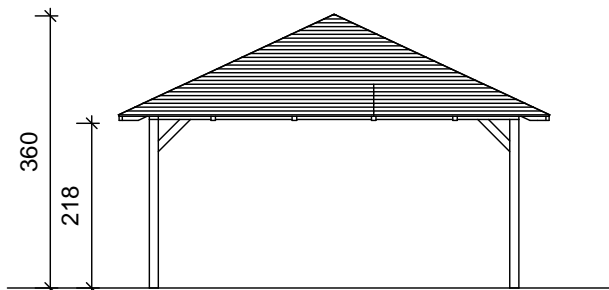
Holzart / Eisenteile	Leimholz, unbehandelt / verzinkt
Pfosten	4 Stück 12x12x220cm
Dacheindeckung	Dachschalung (ohne Bitumenschindeln)
Schneelast	sk = 3,00kN/m² / sk = 2,25kN/m² / sk = 1,75kN/m²
Lichtes Innenmaß	270cm / 335cm / 400cm
Höhe gesamt (Traufe)	314cm (218cm) / 329cm (218cm) / 344cm (218cm)
Fläche (umb.Raum)	13,99m² (37,21m³) / 19,27m² (52,71m³) / 25,40m² (71,38m³)
Dachneigung / -überstand	25° / umlaufend 40cm
Dachfläche	15,48m² / 21,34m² / 28,12m²
Verpackungseinheit	B x L x H 118 x 375-500 x 55-65cm / Gewicht 440-750kg
Inklusive	Befestigungsmaterial, Aufschraubstützen, Aufbauanleitung



4018211 371785



Grundriss



Ansicht

M 1:100

"Cannes" 4-Eck Pavillon, Größe 569cm aus Leimholz Datenblatt / Baubeschreibung



Holzart / Eisenteile	Leimholz, unbehandelt / verzinkt
Pfosten	4 Stück 12x12x220cm
Dacheindeckung	Dachschalung (ohne Bitumenschindeln)
Schneelast	sk= 1.50kN/m²
Lichtes Innenmaß	465cm
Höhe gesamt / Traufe	360cm / 218cm
Fläche / umbauter Raum	32.38m² / 93.57m³
Dachneigung / -überstand	25° / umlaufend 40cm
Dachfläche	35.85m²
Verpackungseinheit	B x L x H 118 x 490 x 80cm / Gewicht 1000kg
Inklusive	Befestigungsmaterial, Aufschraubstützen, Aufbauanleitung