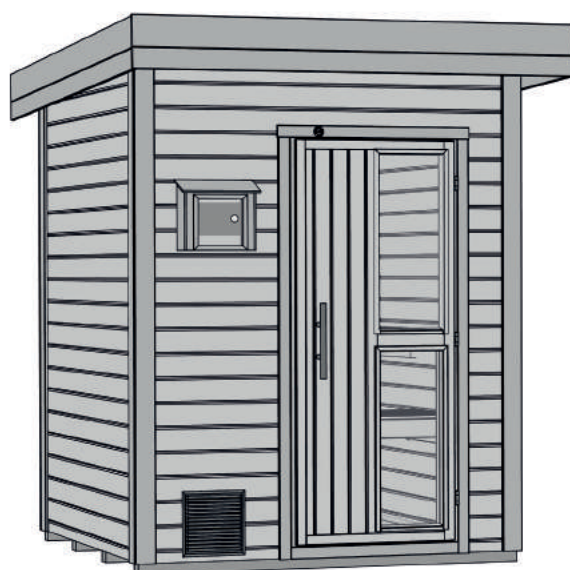




www.weka-holzbau.com

CE

SAUNAHAUS



533.2020.80000

Montage-, Bedienungs- und Wartungsanleitung

de

T2-20.49

Jetzt
scannen
und noch
mehr entdecken!



Stand: 1747

Sehr geehrte Kundin, sehr geehrter Kunde, danke, dass Sie sich für ein weka – Produkt entschieden haben.

Lesen Sie diese Anleitung vor dem Aufbau bitte vollständig durch, um Montagefehler oder Beschädigungen zu vermeiden.

WICHTIG: Prüfen Sie bitte sofort anhand der Packliste, ob das weka-Produkt vollständig und unbeschädigt bei Ihnen angekommen ist.

Bitte vernichten Sie die Packliste erst nach Ablauf der Garantiezeit. Diese Liste dient Ihnen zur Kontrolle auf Vollständigkeit der Einzelteile und ist mit dem Kaufbeleg aufzubewahren. Eventuelle Beanstandungen können mit Hilfe dieser Liste problemlos behoben werden.

Die Pos.-Nummern der Packliste stimmen nicht mit den Pos.-Nummern folgender Montageanleitung überein. Geben Sie die Montageanleitung, Packlisten etc. an jeden nachfolgenden Besitzer des Hauses weiter. Weiterentwicklungen im Sinne des technischen Fortschritts behalten wir uns vor. So können geringfügige Abweichungen in den Darstellungen entstehen.

Garantiebestimmungen der weka Holzbau GmbH

Wir gewähren Ihnen zu nachfolgenden Konditionen – jedoch nur auf die Holzteile unserer Produkte (weka-Produkt genannt), nicht auf damit verbundene Bauteile oder Bestandteile des weka-Produkts aus anderem Material als Holz – ab Lieferdatum 5 Jahre Garantie auf Funktion. Innerhalb der Garantiezeit werden fehlerhafte Teile oder fehlende Teile der Ware oder die Ware selbst nach unserer Wahl ersetzt. Vom Garantieuumfang erfasst ist lediglich der kostenlose Ersatz des jeweils mangelhaften oder defekten Holzteils. Nicht im Garantieuumfang enthalten sind Folge- oder Zusatzkosten, insbesondere keine Liefer- und Auf- oder Umbaukosten.

Die Garantie ist ausgeschlossen, wenn:

- von der jeweiligen Montageanleitung abgewichen wurde,
- Veränderungen (zusätzliche An- oder Umbauten) an dem Produkt im Vergleich zur Montageanleitung vorgenommen wurden,
- die jeweils angegebenen Belastungsgrenzen (z.B. Schneelast usw.) überschritten wurden,
- das weka-Produkt falsch gegründet (Fundament / Bodenplatte o.ä.) wurde, insbesondere bei Verstößen gegen die Regeln der Baukunst,
- unterlassene oder nicht ausreichende Pflege (Wartung: Holzschutz, Holzanstrich usw.) des Holzes vorgenommen wurde.
- Windgeschwindigkeiten über Stärke 7, Naturkatastrophen oder gewaltsame Einwirkungen den Schaden am weka-Produkt verursacht haben.
- der Mangel in holztypischen Farbveränderungen, Rissbildungen, Verwerfungen, Schwinden, Quellen oder ähnlichen normalen, in der Natur des Werkstoffes „Holz“ begründeten Veränderungen besteht.

Garantieansprüche können nur in Verbindung mit Originalpackzettel und Originalkaufbeleg in Anspruch genommen werden und müssen innerhalb der Garantiezeit schriftlich, per Telefax oder per e-Mail geltend gemacht werden. Anspruchsvoraussetzung ist eine unverzügliche Anzeige des Mangels bzw. des Schadens in Form einer geordneten Darstellung des Schadens in Bild und Text.

Garantieansprüche sind zu richten an:

weka Holzbau GmbH
17034 Neubrandenburg
Johannesstraße 16
Fax: 0395/42908-83
e-Mail: info@weka-holzbau.com

Montagebedingungen für weka - Montageteam

Wenn Sie Montagehilfe in Anspruch nehmen und dazu ein weka - Montageteam rufen, wird die weka Holzbau GmbH für Sie wie folgt tätig:

Montage bedeutet das anleitungsgemäße Zusammenfügen (Aufbau) der gelieferten Einzelteile der Ware ohne Anstrich, Lieferung und Montage von Zubehör und Zubehörteilen. Elektrische Anschlüsse sind in den Montageleistungen nicht enthalten

Die aufzubauende Ware muss sich am Aufbauort/Standort/Standfläche befinden. Transport des Artikels oder der Einzelteile über eine Entfernung von 10 – 15 m hinaus oder in ein anderes Geschoss sind im angebotenen Montagepreis nicht enthalten. Der Untergrund muss tragfähig, horizontal und eben sein. Im Zweifel gilt für die Ebenheit: DIN 18202 „Ebenheitstoleranzen im Hochbau“, Tab.3, Zeile 3, mit einer maximalen Höhendifferenz der am weitesten von einander entfernten Punkten von ca. 10 bis 11mm. Alle vorbereitenden Arbeiten müssen gemäß den technischen Regeln vor Beginn der Montage ausgeführt sein. Die von Ihnen gefertigten oder gewählten Untergründe/Fußböden/ Fundamente müssen für die Montage geeignet sein.

Sicherheitsinformationen

Auswahl des Untergrundes

Der Boden unter dem Haus soll eben, horizontal und gewachsen sein. Befindet sich Ihr Haus der Nähe von Hanglagen und Unterkellerungen, konsultieren Sie bitte einen örtlichen Baufachmann.

Es besteht sonst u.U. Einsturzgefahr!

Aufgeschüttete Böden müssen verdichtet werden, damit das Haus nicht einsinkt, sonst können Schäden die Folge sein. Auch eine Grasnabe muss entfernt werden.

Platzbedarf

Der Platzbedarf richtet sich nach der Größe Ihres Hauses. Das Haus muss ständig umlaufend von außen umgangen und kontrolliert, belüftet und bewittert werden können. Den erforderlichen Platzbedarf sollten Sie ca. 1,0- 1,5m allseitig größer wählen als Ihr Haus.

Sicherheits- und Warnhinweise

Zur Verhütung von Unfällen ist zu vermeiden, dass sich Kinder während der Montage in unmittelbarer Nähe aufhalten.

Kinder unter 14 Jahren dürfen sich bei der Montage nicht in einem Umkreis von 3 m um die Baustelle aufhalten.

Es sind die gültigen Arbeitsschutz- und – Unfallverhütungsvorschriften zu beachten. Informieren Sie sich bitte bei einem Baufachmann.

Das Dach ist nur auf lastverteilenden Bohlen zu betreten.

Wenn Sie am Dach arbeiten, vermeiden Sie Absturzgefahr durch Einhaltung der zur Zeit gültigen Unfallverhütungsvorschriften (z.B. Gerüstanordnung, Absturzsicherung).

Die erforderlichen Maßnahmen und Einsatzbedingungen stimmen Sie mit einem örtlichen Baufachmann oder zuständigen Arbeitsschutzbehörde ab. Arbeiten Sie immer mit Helfern!

Wir empfehlen Ihnen, beim Abpacken der losen Holzteile und bei der Montage des Hauses

Sicherheitsschuhe, Arbeitshandschuhe und beim Bohren und Sägen eine Schutzbrille zu tragen.

Wenn in Produktinformationen oder statischen Berechnungen nicht anders ausgewiesen, ist das Dach bei Schneelasten größer / gleich $0,75\text{kN/m}^2$ oder ca. 30cm Schneehöhe zu beräumen.

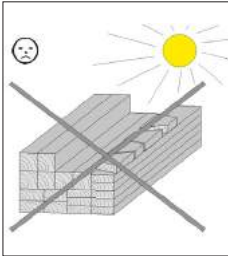
Vorbereitung/Hinweise für Montage und Nutzung

Transport und Lagerung

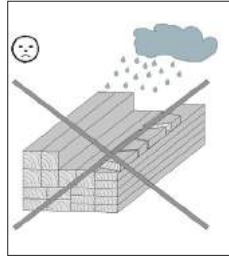
Sie erhalten das Produkt auf Paletten gestapelt.

Nach dem Auspacken und der Kontrolle behandeln Sie die Teile wie folgt:

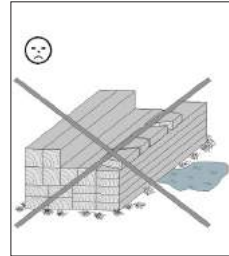
Schützen Sie das unbehandelte Holz vor



stundenlanger,
direkter Sonneneinwirkung



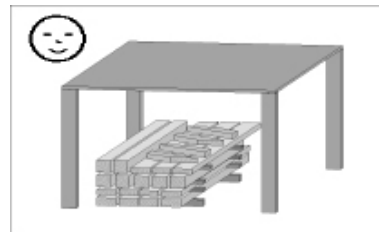
Feuchtigkeit



Bodenkontakt

Folgen falscher Lagerung sind: - Risse
- Verdrehen und Wölben
- Fäulnis (Befall durch Schädlinge usw.)

Lagern Sie das Holz vor Witterungseinflüssen geschützt und gewährleisten Sie eine ausreichende Umlüftung!



Holz ist ein Naturprodukt. Verschiedenartige Färbungen, Äste und Rißbildung sind normal und haben keinen Einfluss auf die Statik.

Durch extreme Witterungseinflüsse, insbesondere nach langen Wärmeperioden, können sich Trockenrisse bilden. Diese Trockenrisse sind keinesfalls ein Qualitätsmangel, sondern eine natürliche Erscheinung und je nach Wetterlage können sich diese Risse bis auf ein Minimum wieder verschließen. Darüber hinaus haben diese Trockenrisse, welche in Längsrichtung des Holzes auftreten, keinen Einfluss auf die Festigkeit und Belastbarkeit des Materials.

Verpackung

Verpackungsmaterial nicht einfach wegwerfen! Papier-, Pappe- und Wellpappeverpackungen, sowie Kunststoffverpackungsteile sollten in die entsprechenden Sammelbehälter gegeben werden.

Bei einigen WEKA - Produkten besteht die Transportpalette aus zwei Bodenbalken, die zur Montage des Hauses benötigt werden und zwei Distanzhölzern, welche nur als Verpackungsmaterial dienen und entsorgt werden können. In solchem Fall befindet sich auf der Verpackung des Produktes ein gesonderter Hinweis.

Holzschutz für unbehandelte Produkte

Bei unbehandeltem Holz sind regelmäßige Holzschutzmaßnahmen zwingend erforderlich. Für die fachgerechte Holzschutzbehandlung wenden Sie sich bitte an einen Holzschutzfachmann, Wir empfehlen Ihnen, die Außenseiten aller unbehandelten Holzteile vor der Montage mit Bläuesperrgrund und anschließend mit einer offenporigen Holzschutzlasur zu behandeln. Ein regelmäßiger Anstrich gemäß Herstellerangaben der Holzschutzlasur ist zum Schutz des Holzes notwendig. Holzschutzmaßnahmen sind vom Kunden in eigener Verantwortlichkeit durchzuführen. Ohne vorschriftsmäßigen Holzschutz kann keine Gewährleistung übernommen werden. Bitte beachten Sie auch die diesbezüglichen Bestimmungen in unseren Garantieerklärungen.

Holzschutz für lasierte/farbige Produkte

Die mitgelieferte Wetterschutzlasur ist zur Imprägnierung unbehandelter Schnittkanten und zur Beseitigung kleiner Lackschäden, die bei der Montage entstehen können, vorgesehen.

Abhängig vom Standort und der Bewitterung des Produktes ist der Anstrich in regelmäßigen Abständen zu erneuern.

Das müssen Sie vor dem Aufbau beachten!

Erkundigen Sie sich vor der Montage, ob für den Bau des Saunahauses die Genehmigung einer Baubehörde erforderlich ist.

Achten Sie beim Einordnen Ihres Hauses auf dem geplanten Standort insbesondere auf die Lage der vorhandenen Elektro- und Wasseranschlüsse/-leitungen.

Vorbereiten des Untergrundes

Nach erfolgtem Höhenausgleich des Geländes, sind die Fundamente höhen- und lagemäßig einzumessen. Voraussetzung für die Montage ist ein fachgerecht ausgeführtes, waagerechtes und rechtwinkliges Fundament. Wir empfehlen ein Plattenfundament. Einen Fundamentplan erhalten Sie bei Ihrem Fachhändler!

Um aufsteigende Feuchtigkeit zu verhindern, empfehlen wir, zwischen dem Fundament und den Bodenbalken eine Sperrschicht aus der Verpackungsfolie, Dachpappe o.ä. zu verlegen. Sperrschicht aus Dachpappe ist nicht im Lieferumfang enthalten.

Um Windschäden zu vermeiden, sind die Bodenbalken des Hauses, sowie die senkrechten Pfosten von Anbauten auf dem Fundament zu befestigen.

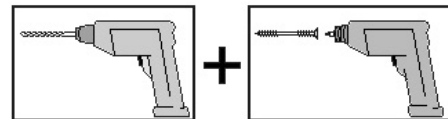
Hierzu eignen sich im Fachhandel erhältliche Betonanker oder Stahlwinkel und Schwerlastdübel. Die Verankerung gehört nicht zum Lieferumfang.

Das müssen Sie während des Aufbaus beachten!

Für die Montage des Blockbohlenhauses sind mindestens 3 Personen erforderlich.



Alle Schraubverbindungen sind vorzubohren, um Beschädigungen an den Holzteilen zu vermeiden! Folgendes Zeichen macht Sie während der Anleitung nochmals darauf aufmerksam:



Die Zwischenräume der Bodenbalken von Gartenhäusern gewährleisten eine notwendige Unterlüftung des Hauses und sollten daher nicht abgedichtet werden.

Stecken Sie die Wandbohlen – mit der Feder nach oben – zusammen. Gegebenenfalls helfen Sie mit einem Gummihammer nach, wobei das Montageholz eine Beschädigung der Feder verhindert.

Um die Rechtwinkligkeit zu prüfen, messen Sie die Diagonalen und korrigieren solange, bis Sie gleiche Werte, erhalten.

Trotz sorgfältiger Qualitätskontrollen kann es vorkommen, dass sich Späne oder Splitter an den Bohrungsaustritten der Frontwandbohlen befinden. Das kann später zu Problemen beim Einziehen der Silikonleitungen führen. Prüfen Sie also schon bei der Montage jeder einzelnen Bohlenlage, ob die Bohrungen frei sind und sich ohne Versatz genau übereinander befinden.

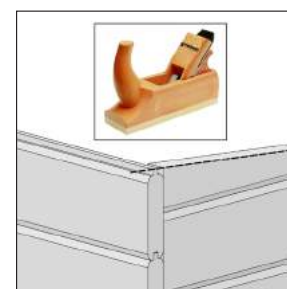
Achten Sie bei der Montage jeder einzelnen Bohlenlage darauf, dass sich kein höhenmäßiger Versatz zwischen Front-, Seiten- und Rückwand bildet. Gleichen Sie kleine Abweichungen, die innen an den Hausecken sichtbar werden, sofort aus.

Wir empfehlen Ihnen, sämtliche Silikon- und Fühlerleitungen bereits zum Ende der Frontwandmontage einzuziehen (Abb. 11). Wenn Sie sich vergewissert haben, dass die Bohrungen zur Kabelführung in der Frontwand frei von Spänen etc. sind, ist die Verlegung aber auch später möglich. Leitungsverlegung und Elektroanschluss müssen erfolgt sein, bevor das zweite Deckenelement montiert wird (Abb. 30.4)

Die Schutzleisten an den Kanten der Sauna-Deckenelemente sind vor der Montage zu entfernen.

Bei der Verlegung der Dachschalung des Hauses ist darauf zu achten, dass die Dachbretter nicht zu fest ineinander gepresst werden. Durch auftretende Feuchtigkeit ist ein späteres Quellen des Holzes unvermeidlich.

Aufgrund unterschiedlicher Holzfeuchte + Toleranzen einzelner Bauteile kann es in Ausnahmefällen zu geringen Maßabweichungen besonders im Bereich Giebdreieck - Front -bzw. Rückwandhöhe kommen, die während der Montage mit geeigneten Mitteln (z.B. Hobel) angepasst werden müssen.



Das müssen Sie nach dem Aufbau beachten!

Die Fenster- und Türscheiben sind zur Gewährleistung einer kompletten Schlagregendichtigkeit unmittelbar nach der Montage und nach erfolgtem Anstrich mit transparentem Silikon für Fensterbau umlaufend abzudichten.

Silikon ist nicht im Lieferumfang enthalten.

Anderenfalls kann es bei extremen Niederschlägen zu Feuchtigkeit im Innenbereich kommen, was zu Farbveränderungen und Schädigungen des Holzes führen kann. Für diese Schäden wird dann seitens des Herstellers keine Haftung übernommen, sie sind weder im Rahmen der Gewährleistung ersatzfähig, noch von der Herstellergarantie umfasst. Insoweit wird an dieser Stelle noch einmal ausdrücklich auf unsere Garantiebestimmungen verwiesen.

Bei Produkten inklusiv Bitumendachbelag dient die mitgelieferte Dachpappe in erster Linie als vorübergehender Schutz gegen Witterungseinflüsse. Um einen dauerhaften Schutz zu gewährleisten, empfehlen wir Ihnen, selbstklebende Dachbahnen auf Aluminiumbasis, Bitumen - Schweißbahn oder EPDM - Folie als Dachendeckung. Damit schaffen Sie die Grundlage für eine lange Haltbarkeit und Widerstandsfähigkeit gegen Witterungseinflüsse. Andernfalls ist mit Schäden an Ihrem weka-Produkt zu rechnen.

Achten sie darauf, dass keine starren Verbindungen der Wandbohlen in senkrechter Richtung erfolgen, z. B. durch Anbringen von Kabelkanälen, Regalen, Rankgittern etc.

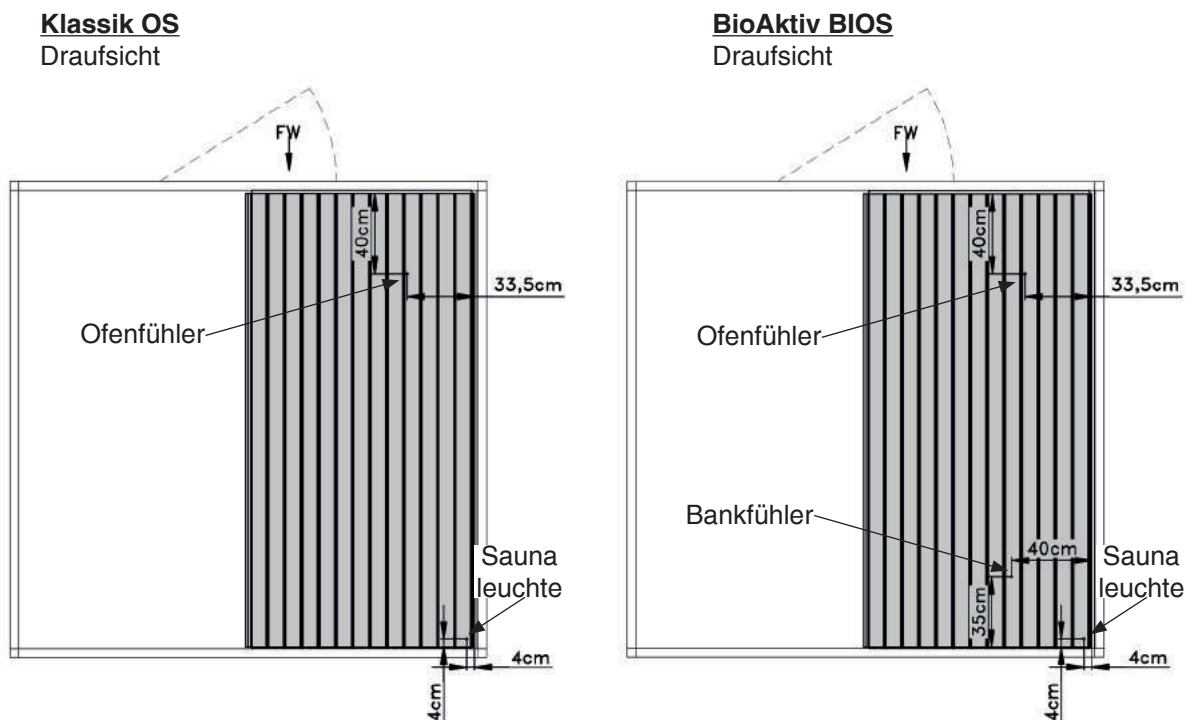
Elektroinstallation

Die Elektroinstallation darf nur von einem zugelassenen Elektrofachmann unter Beachtung der VDE- und EVU-Richtlinien ausgeführt werden.

Hinweise zur Montage des Saunaofens und des Steuergerätes entnehmen Sie bitte den dort beiliegenden Montageanleitungen.

ACHTUNG!

Entgegen den Hinweisen aus der Montageanleitung für die Saunasteuerung sind die Ofen- bzw. Bankfühler an der Saunadecke zu befestigen. Nachdem das erste Deckenelement lose auf die Deckentragehölzer aufgelegt wurde, folgt die Verlegung der Leitungen oberhalb des Deckenelementes (Abbildung 22) bis in den Saunaraum. Dazu wird das Deckenelement gemäß nachfolgender Abbildung durchbohrt (jeweils $\varnothing 10\text{ mm}$). Diese Änderung erfolgt in Abstimmung mit dem Hersteller der Saunasteuerung.



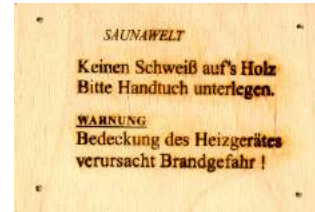
ACHTUNG!

Die Verlegung der Elektroleitung zum Anschluss an das Versorgungsnetz (nicht im Lieferumfang enthalten) darf nicht innerhalb der Saunawände erfolgen. Die Netzzuleitung wird mit der Silikonleitung (Si1) verbunden, die gemäß Abb. 22.2 durch die Rückwand des Saunahauses nach außen geführt wird (ca. 223-237 cm über dem Fundament).

Tipps zur Sicherheit

Achten Sie darauf, dass sich keine Kinder unbeaufsichtigt in der Kabine aufhalten!
Legen Sie keine Gegenstände auf dem Saunaofen ab. - BRANDGEFAHR !
Vergewissern Sie sich bereits vor Beginn der Heizphase, daß sich keine brennbaren Gegenstände in der Nähe des Ofens befinden.
Verwenden Sie Sauna - Aufgusskonzentrate nur in verdünnter Form.
Hinweise über die richtige Handhabung finden Sie auf den Behältern.
Verwenden Sie keine chemischen Klebstoffe im Inneren der Sauna, sondern allenfalls Holzleim.
Nach Nutzung der Sauna lassen Sie diese bei geöffneter Tür auskühlen.

Das Hinweisschild ist gut sichtbar in der Nähe des Saunaofens zu befestigen.



ACHTUNG!

Die Saunatur muss sich jederzeit leicht von innen öffnen lassen. Die Nachrüstung eines Türschlosses oder ähnlicher Verschlüsse, die eine äußere Verriegelung zur Folge haben, ist aus Sicherheitsgründen untersagt.

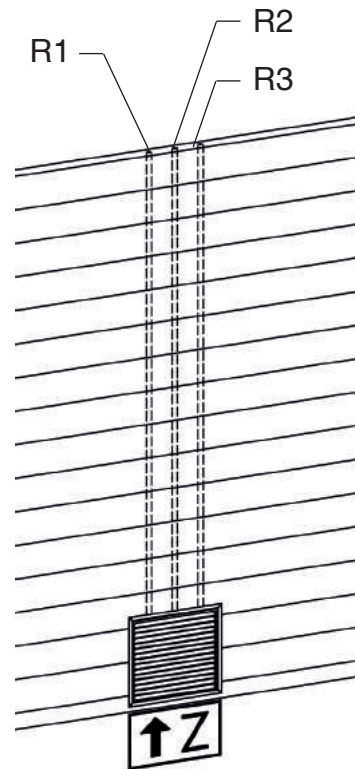
Pflegehinweise

Um lange Freude an der Kabine zu haben, sollte diese regelmäßig gereinigt werden.
Das unübertroffen milde und bekömmliche Saunaklima wird durch die wärmespeichernden Eigenschaften des Massivholzes erreicht.
Es darf keine Oberflächenbehandlung der Holzteile im Innenraum erfolgen.
Bei längerer Nichtbenutzung empfehlen wir, die Kabine mindestens einmal im Monat eine halbe Stunde aufzuheizen.
Geringer Harzausfluss an der Holzoberfläche ist unvermeidbar.
Die trockenen Harzrückstände können mit feinem Schleifpapier entfernt werden.

Kabelführung in der Frontwand

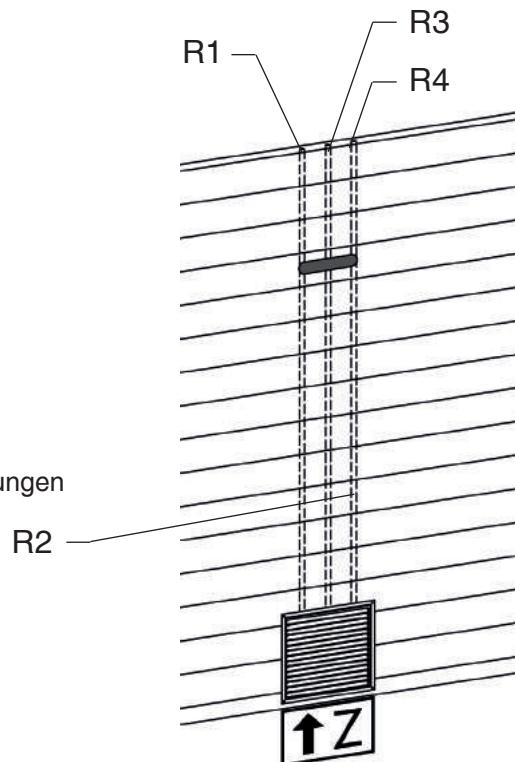
Saunen mit interner Ofensteuerung (WEKA Kompakt 9,0 KW)

- R1: für Silikonleitung
Netzverteiler - Saunaofen
- R2 + R3: Reserve



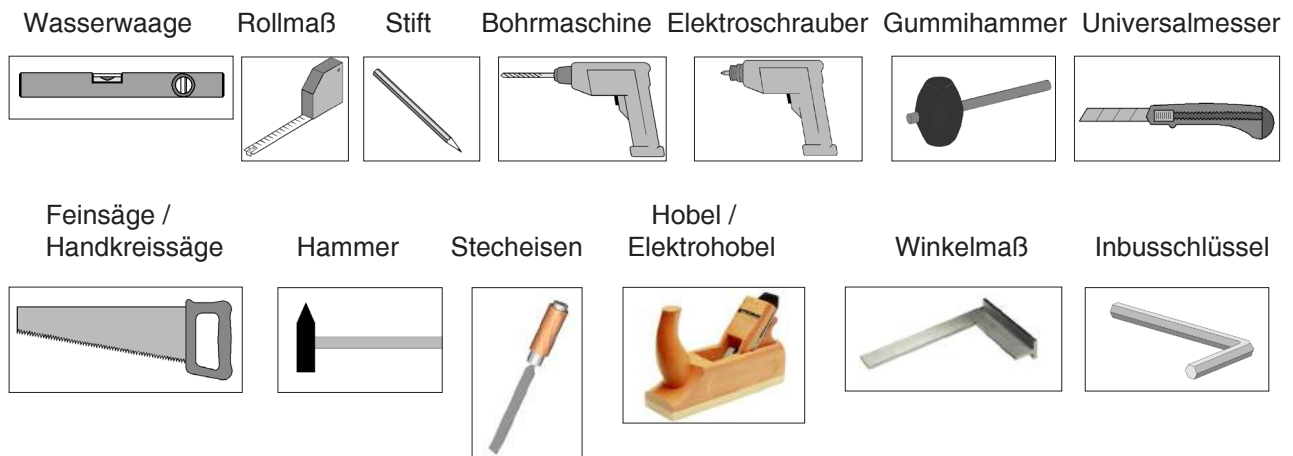
Saunen mit externer Ofensteuerung (Klassik OS / BioAktiv BIOS)

- R1: für Silikonleitung
Netzverteiler - Steuergerät
- R2: für Silikonleitung
Steuergerät - Saunaofen
- R3: für Silikonleitung
Steuergerät - Saunaleuchte
- R4: für Ofen- und Bankfühlerleitungen



Werkzeug

Folgendes Werkzeug sollten Sie vor Beginn der Montage zurecht gelegt haben.



Abkürzungen / Symbole:

FW - Frontwand

cm - Zentimeter

mm - Millimeter

ca. - circa

Abb. - Abbildung

VARIA

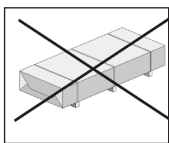
- Aufbauvarianten

↑Z

- Zuluftöffnung

↑A

- Abluftöffnung



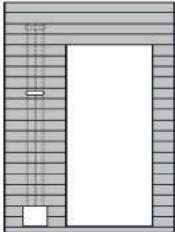
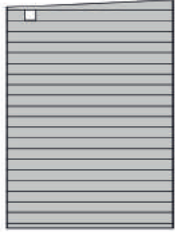
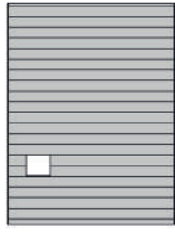
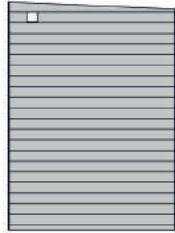
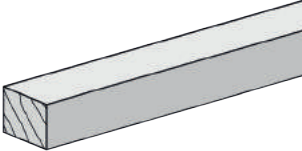
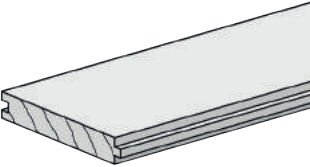
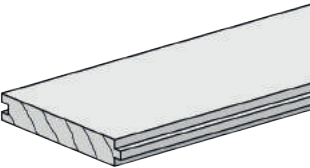
- nicht im Lieferumfang enthalten!

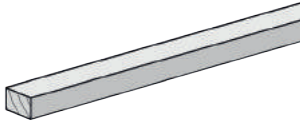
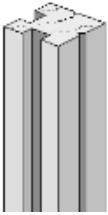

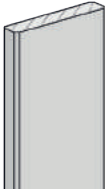
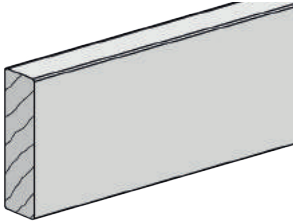
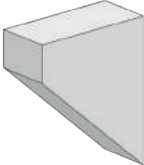
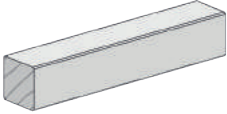
1.9H

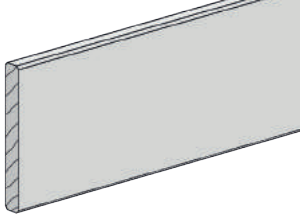
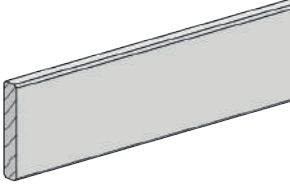
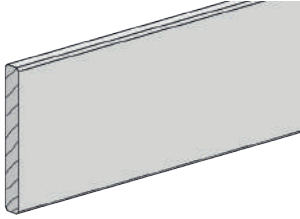
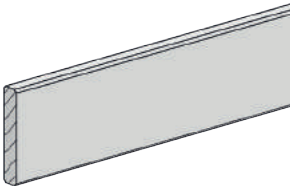
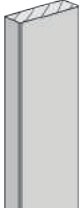

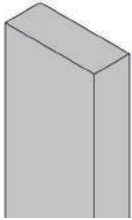
- mit **...H**


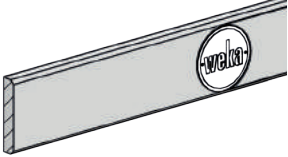
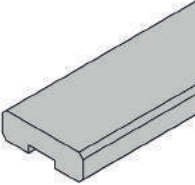
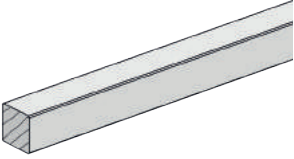
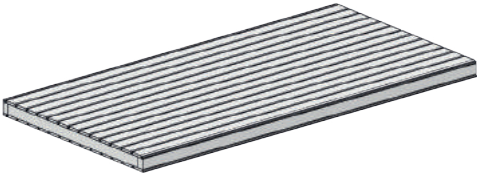
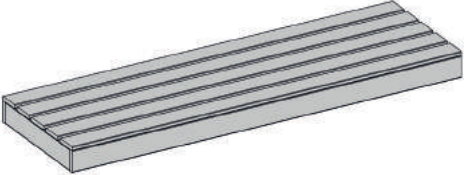
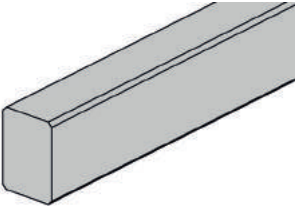
gekennzeichnete Wandbohlen werden nur vorübergehend als Montagehilfe befestigt, später wieder abgenommen und an anderer Stelle montiert.

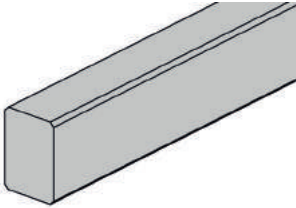
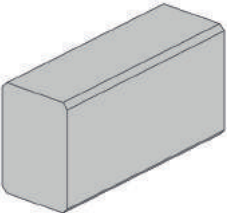
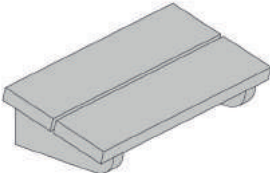
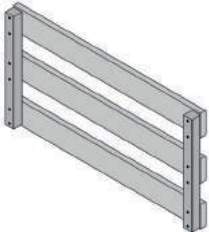
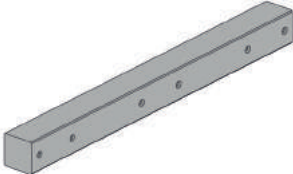
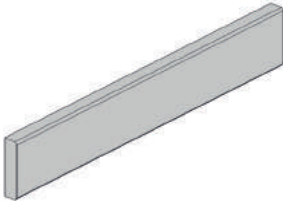
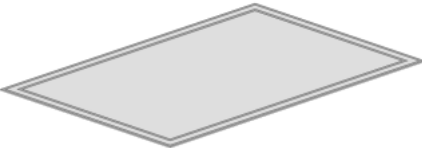
Wir wünschen Ihnen gutes Gelingen und viel Freude an Ihrem weka-Produkt.

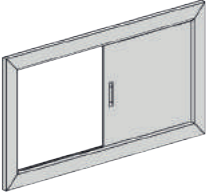

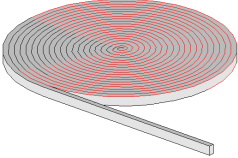
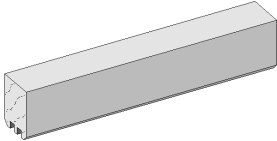

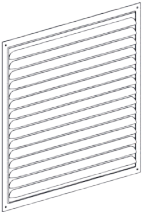
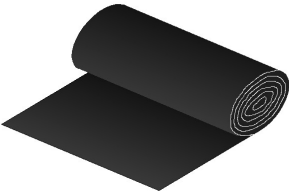
Pos	Bild	Abmessung (mm)	Anzahl (Stück)
①		1806 x 2424	1
②		1806 x 2424	1
③		1806 x 2343	1
④		1806 x 2424	1
⑤	R002.0640.1865 	50/70/1865	4
⑥	R002.0087.1785 	18,5/121/1785	16
⑦	R002.0087.2444 	18,5/121/2444	18

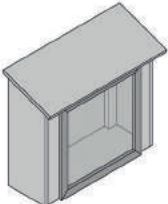
Pos	Bild	Abmessung (mm)	Anzahl (Stück)
8	R002.0500.2000 	15/25/2000	8
9	R002.0860.2450 	38/38/2450	4
10	R002.0870.1910 	38/31/1910	2
11	R002.0540.2450 	18,5/96/2450	8
12	R002.0350.1785 	45/146/1785	2
13	G330.06.0007 	45/100/120	10
14	G122.01.0038 	28/28/150	12



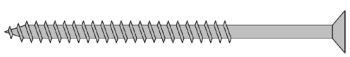
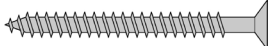

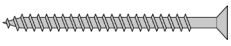


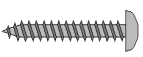
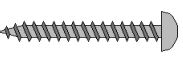
Pos	Bild	Abmessung (mm)	Anzahl (Stück)
15	R002.0560.2120 	18,5/146/2120	1
16	R002.0540.2120 	18,5/96/2120	1
17	R002.0560.2480 	18,5/146/2480	2
18	R002.0540.2480 	18,5/96/2480	2
19	R002.0530.2300 	15/45/2300	4
20	B500.04.0004 	85/828/1900	1
21	G537.01.0153 	15/38/1900	3







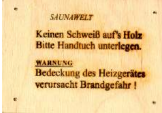

Pos	Bild	Abmessung (mm)	Anzahl (Stück)
22	R002.0400.1960 	11/58/1960	4
23	B537.04.0005 	12/58/950	1
24	R002.0620.2050 	18,5/58/2050	3
25	G537.02.0024 	28/28/1790	4
26	B500.02.0078 	68/893/1785	2
27	B537.03.0006 	113/550/1785	2
28	G537.02.0021 	28/40/550	2

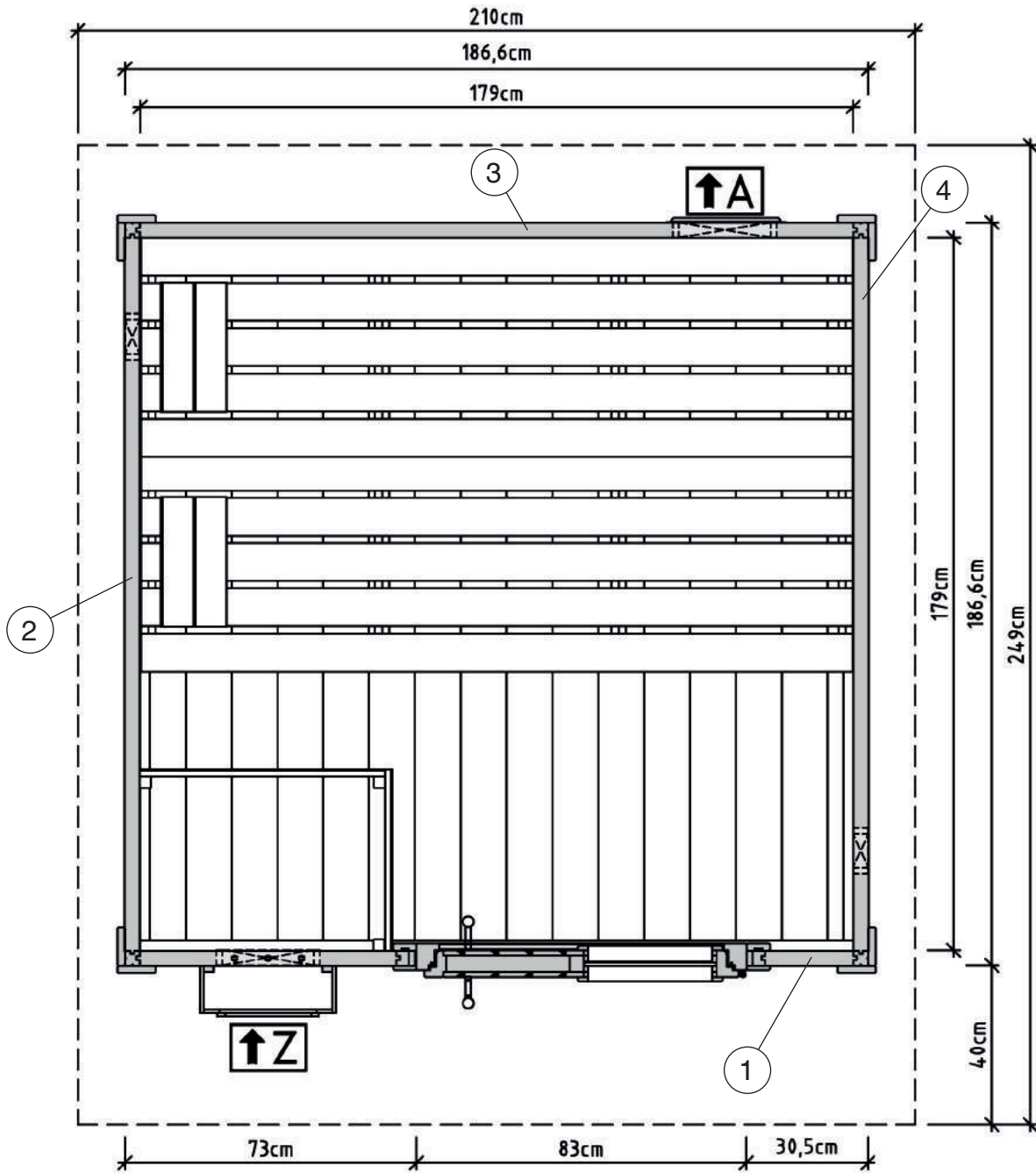
Pos	Bild	Abmessung (mm)	Anzahl (Stück)
29	G537.02.0022 	28/40/1090	2
30	G537.02.0108 	28/40/80	4
31	B500.03.0113 	89/165/325	2
32	B537.03.0014 	46,5/615/330	1
33	G537.03.0003 	28/28/320	1
34	G537.03.0004 	18,5/70/455	3
35	500.0156.70.00 	600 x 900	1

Pos	Bild	Abmessung (mm)	Anzahl (Stück)
36	B500.03.0207 	14/610/330	1
37	K500.0110.1000 	30/175/350	1
38	K094.1506.0000 	15 x 10000	2
39	G525.01.0014 	38/60/300	4
40	K533.1515.0000 	150 x 150	2
41	K533.3030.0000 	300 x 300	2
42	100.1004.00.00 	5 m ²	2

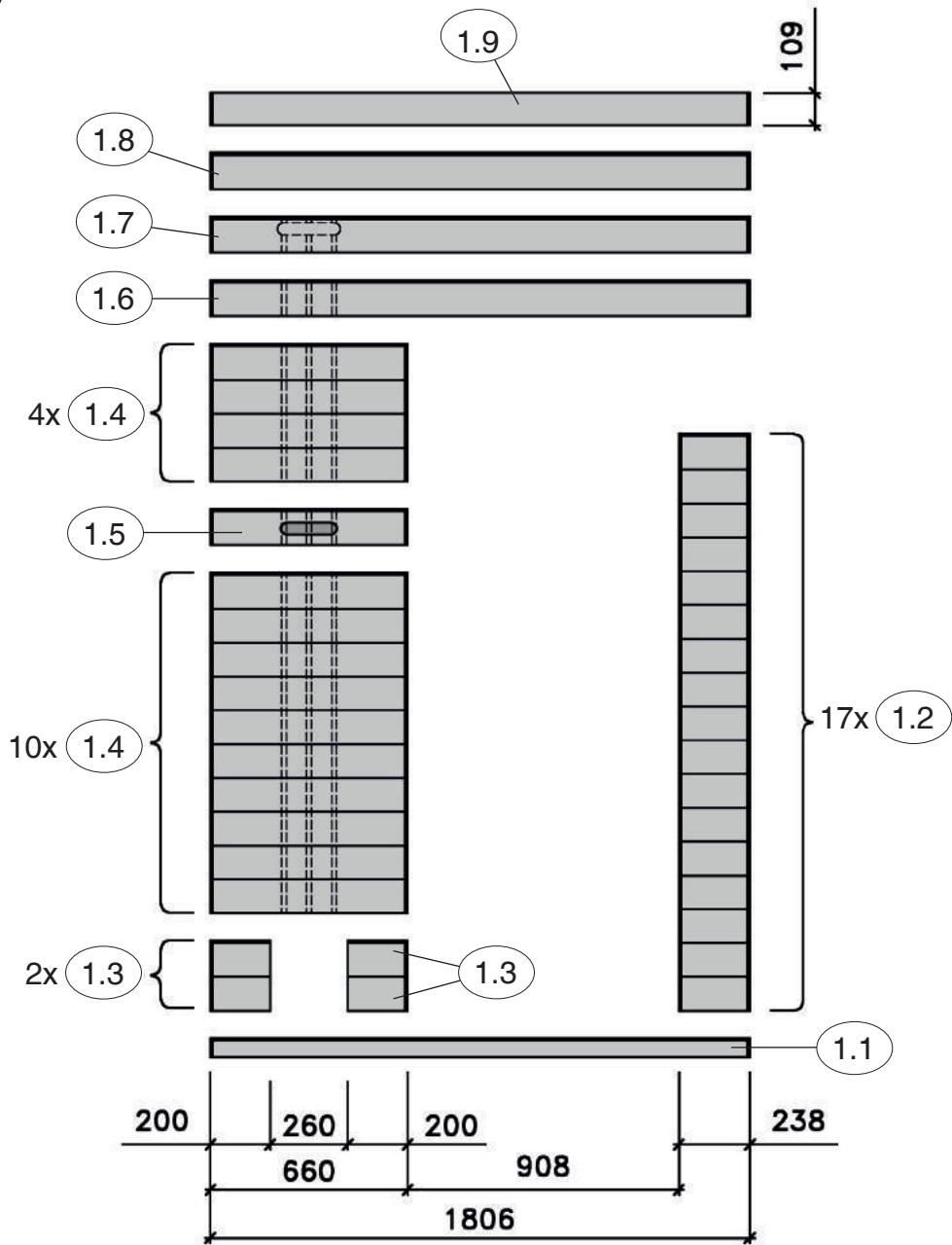
Pos	Bild	Abmessung (mm)	Anzahl (Stück)
(43)	B533.01.0001 	350/160/430	1

Pos	Bild	Abmessung (mm)	Anzahl (Stück)
(M1)	K001.2006.0004 	6,0 x 200	120
(M2)	K001.1050.0004 	5,0 x 100	200
(M3)	K001.8050.0004 	5,0 x 80	10
(M4)	K001.6060.0004 	6,0 x 60	18
(M5)	K001.6040.0004 	4,0 x 60	130
(M6)	K001.4040.0004 	4,0 x 40	80
(M7)	K001.3535.0004 	3,5 x 35	115
(M8)	K001.3030.0004 	3,0 x 30	110
(M9)	K002.2050.0004 	5,0 x 20	40
(M10)	K002.3550.0004 	5,0 x 35	80

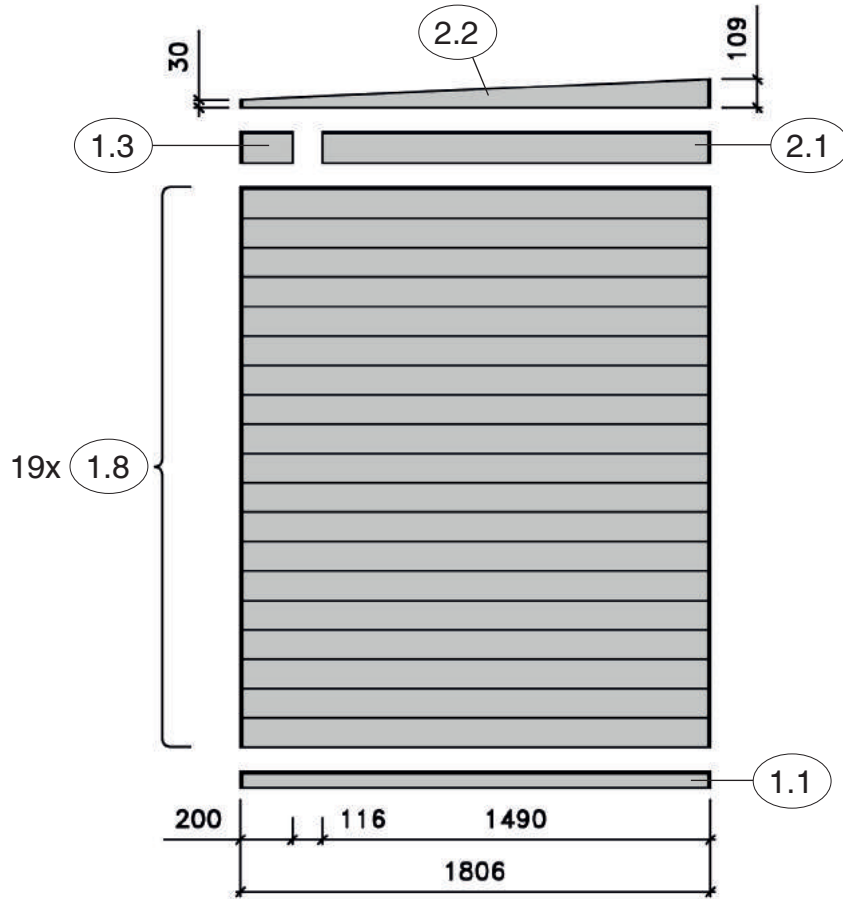
Pos	Bild	Abmessung (mm)	Anzahl (Stück)
M11	K010.3016.0001 	1,6 x 30	20
M12	K010.4018.0001 	1,8 x 40	40
M13	K010.5022.0001 	2,2 x 55	290
M14	K011.1620.0001 	2,0 x 16	280
M15	K074.4513.0000 	45 x 137	4
M16	K009.0108.0001 	M8 x 120	2
M17	G500.01.0009 	4/90/130	1
M18	K002.1625.0002 	2,5 x 16	16
Si1	500.1103.15.00 Silikonkabel	5 x 2,5 -3,5m	1
Si2	500.1101.40.00 Silikonkabel	2 x 0,75 - 4m	1
Si3	500.1102.30.00 Silikonkabel OS	5 x 1,5 - 3m	1
Si4	500.1104.30.00 Silikonkabel BIOS	7 x 1,5 - 3m	1



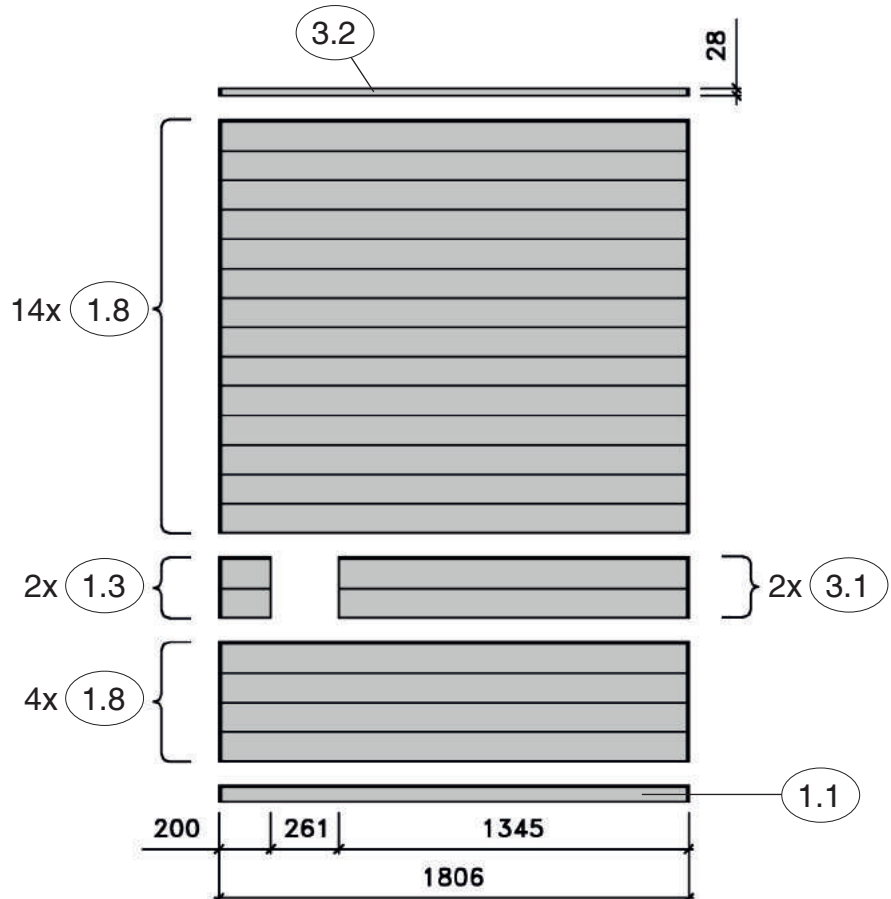
1

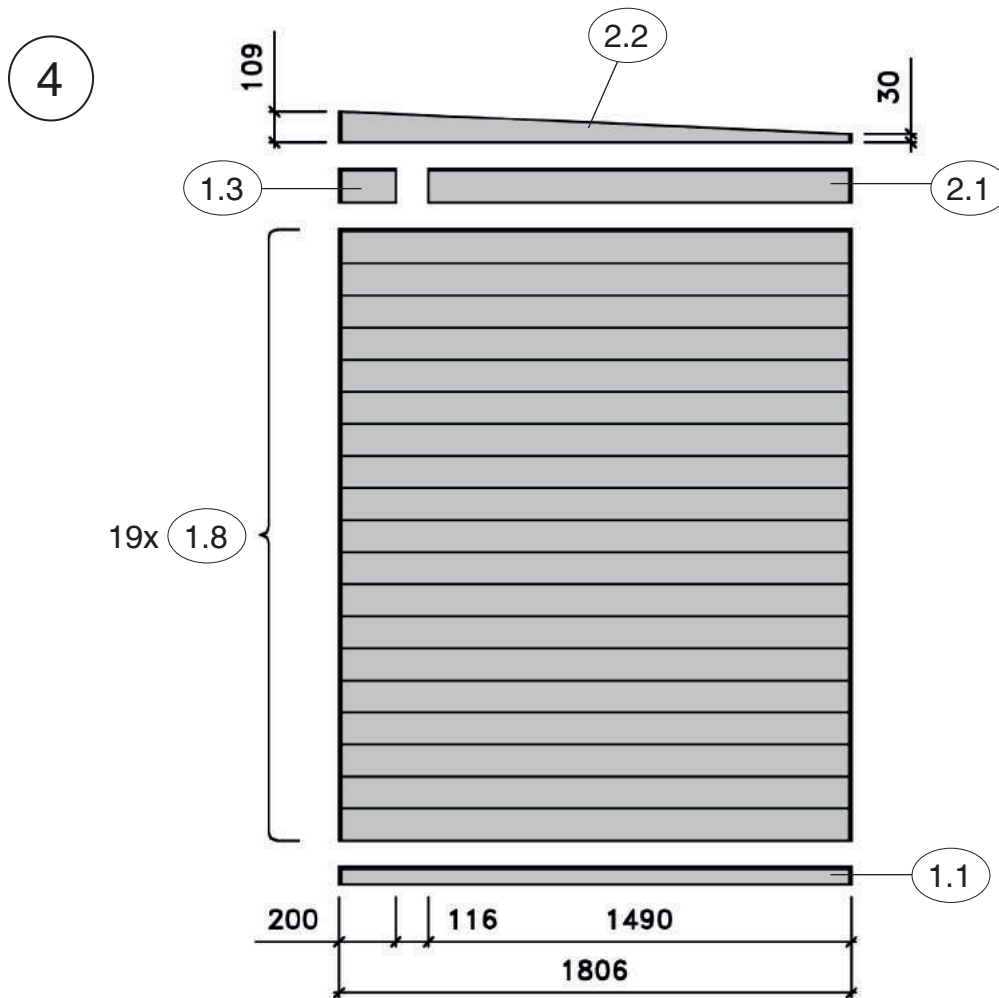


2



3

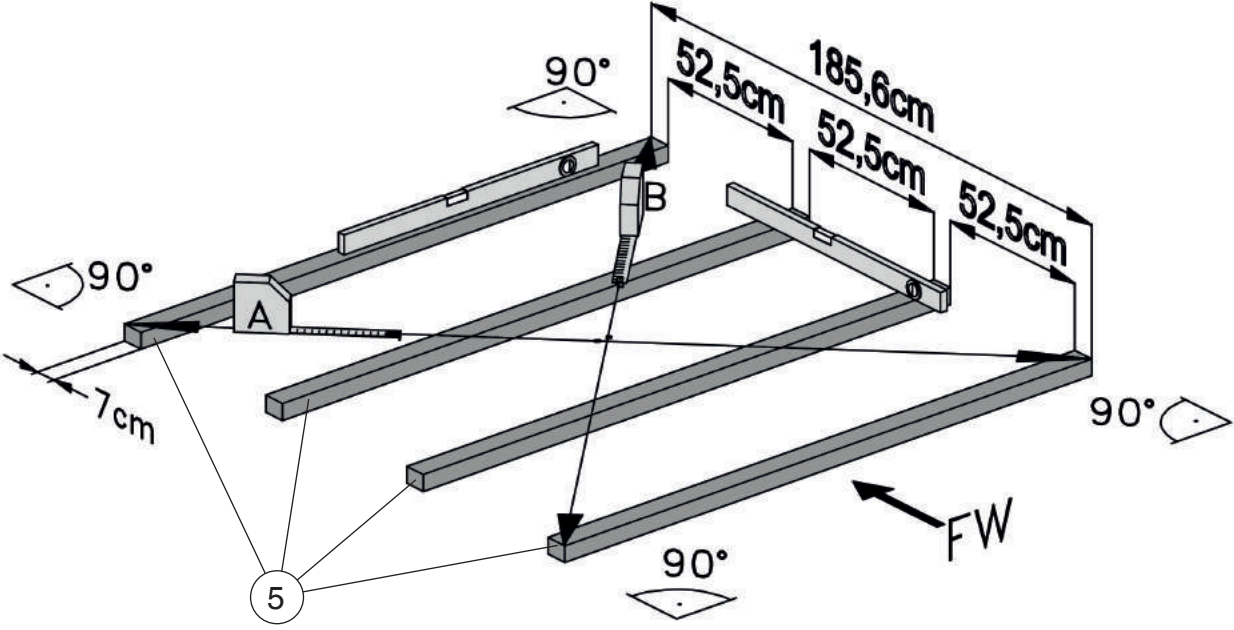
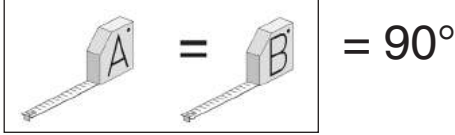




Angaben in mm

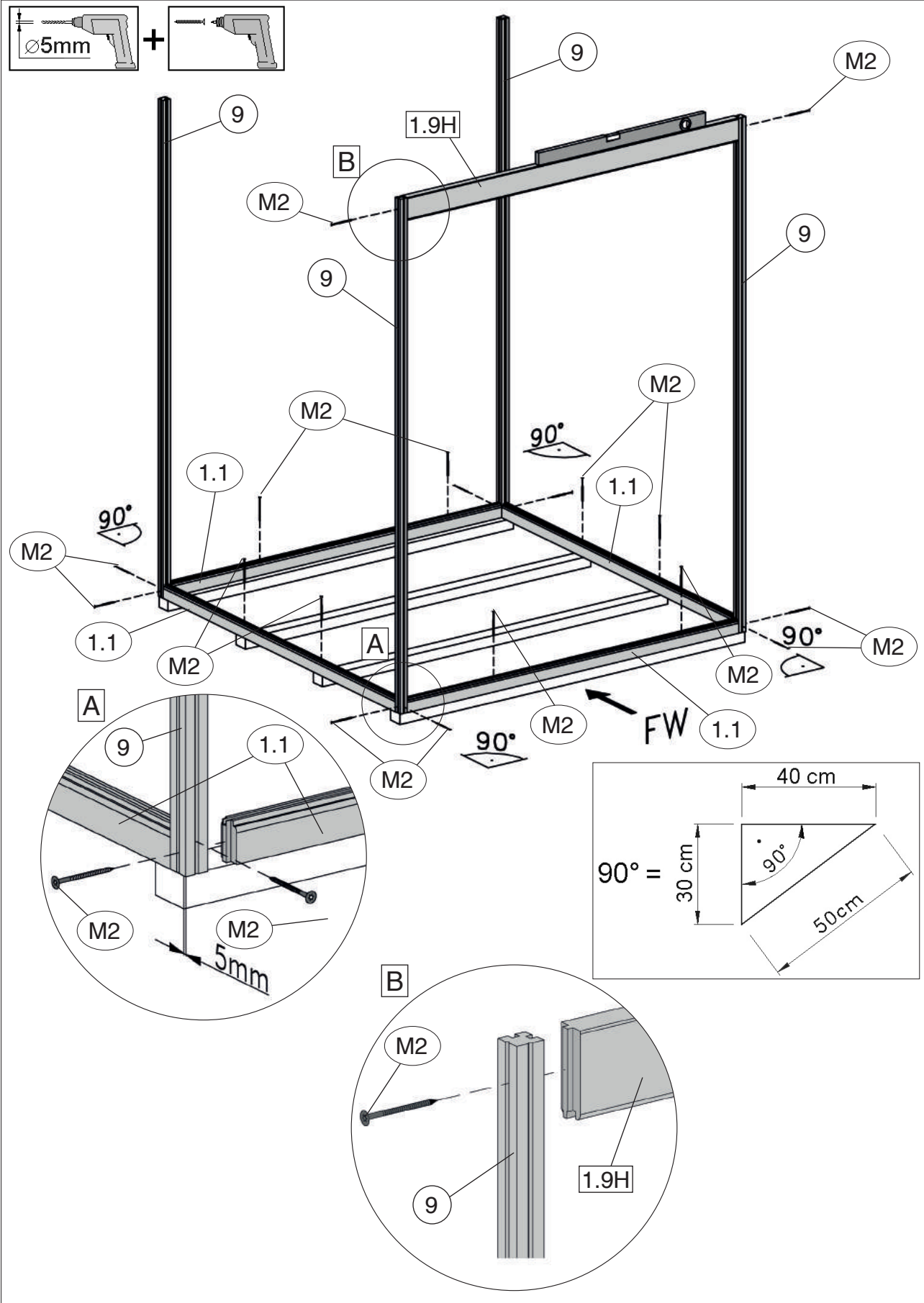
Pos	Abmessung	Stück	Artikelnummer	verpackt in
1.1	38/63/1806	4	G537.01.0140	W38-3820
1.2	38/121/238	17	G537.01.0141	W38-3820
1.3	38/121/200	8	G537.01.0142	W38-3820
1.4	38/121/660	14	G537.01.0143	Hauspaket
1.5	38/121/660	1	G537.01.0144	W38-3820
1.6	38/121/1806	1	G537.01.0145	W38-3820
1.7	38/121/1806	1	G537.01.0146	W38-3820
1.8	38/121/1806	57	G537.01.0147	Hauspaket
1.9	38/109/1806	1	G537.01.0148	W38-3820
2.1	38/121/1490	2	G537.01.0149	W38-3820
2.2	38/109/30/1806	2	G537.01.0150	W38-3820
3.1	38/121/1345	2	G537.01.0151	W38-3820
3.2	38/28/1806	1	G537.01.0152	W38-3820

1





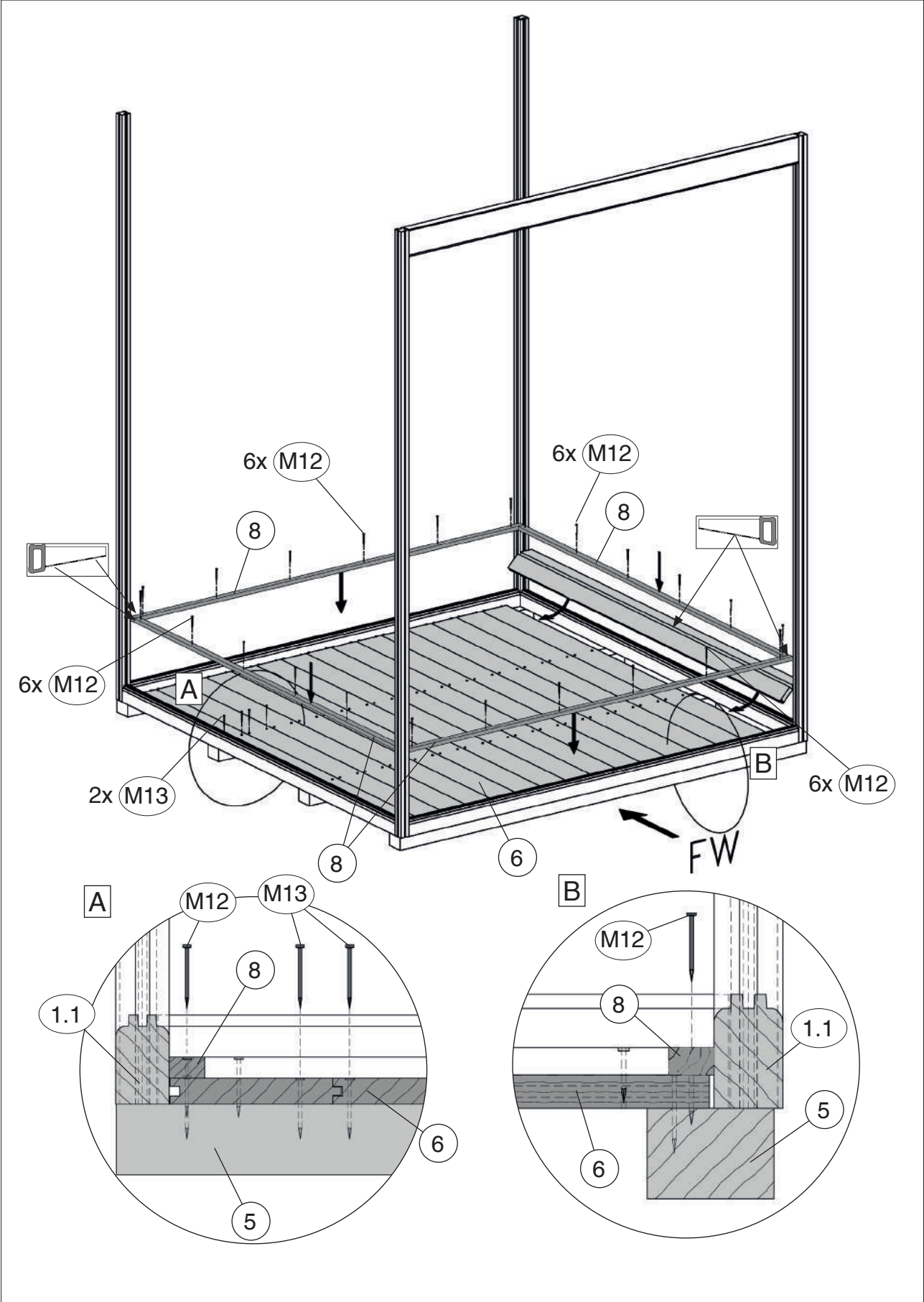
2

	M2 5,0 x 100
---	--------------

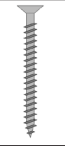



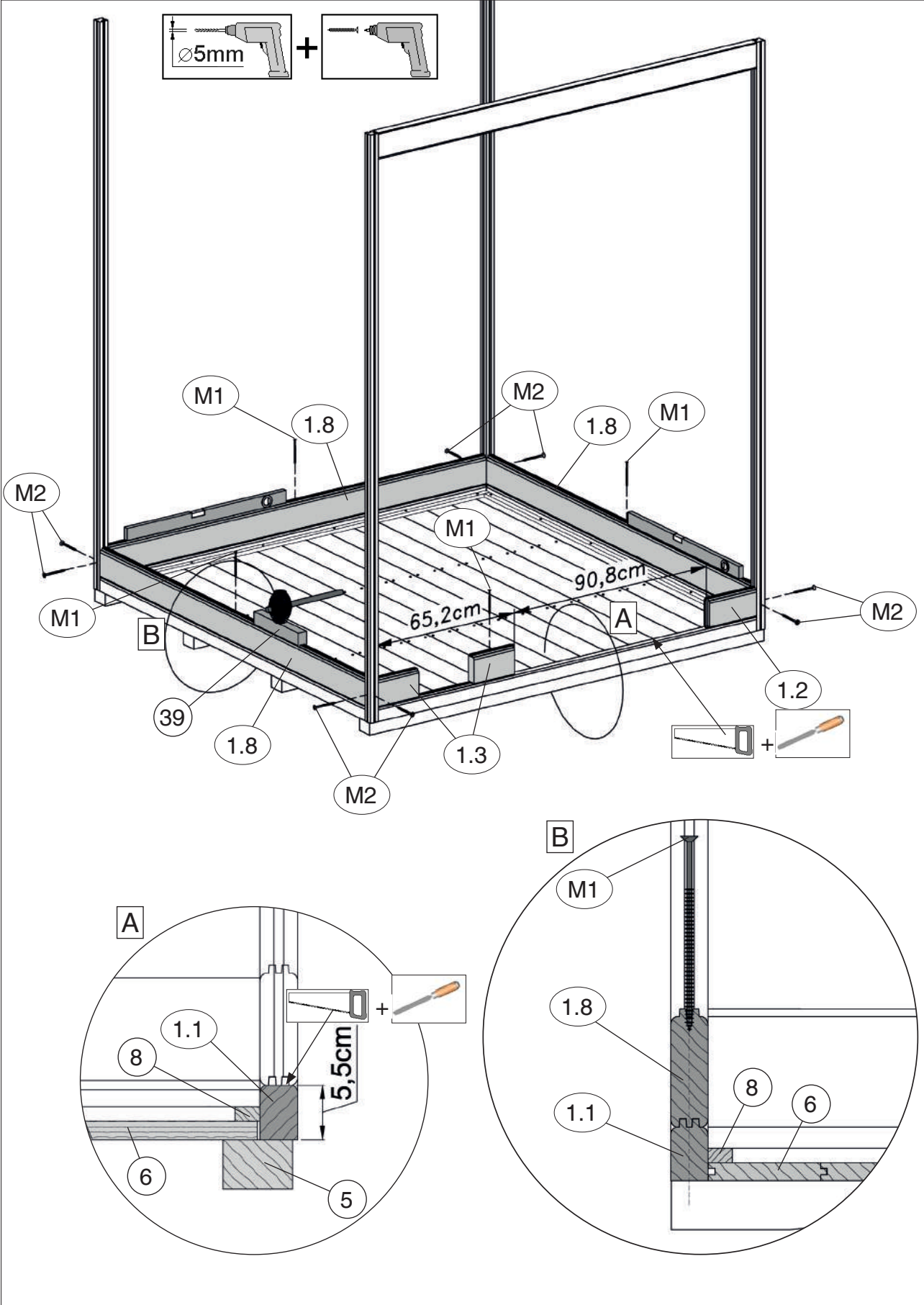
3

	M12	1,8 x 40
	M13	2,2 x 55

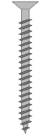



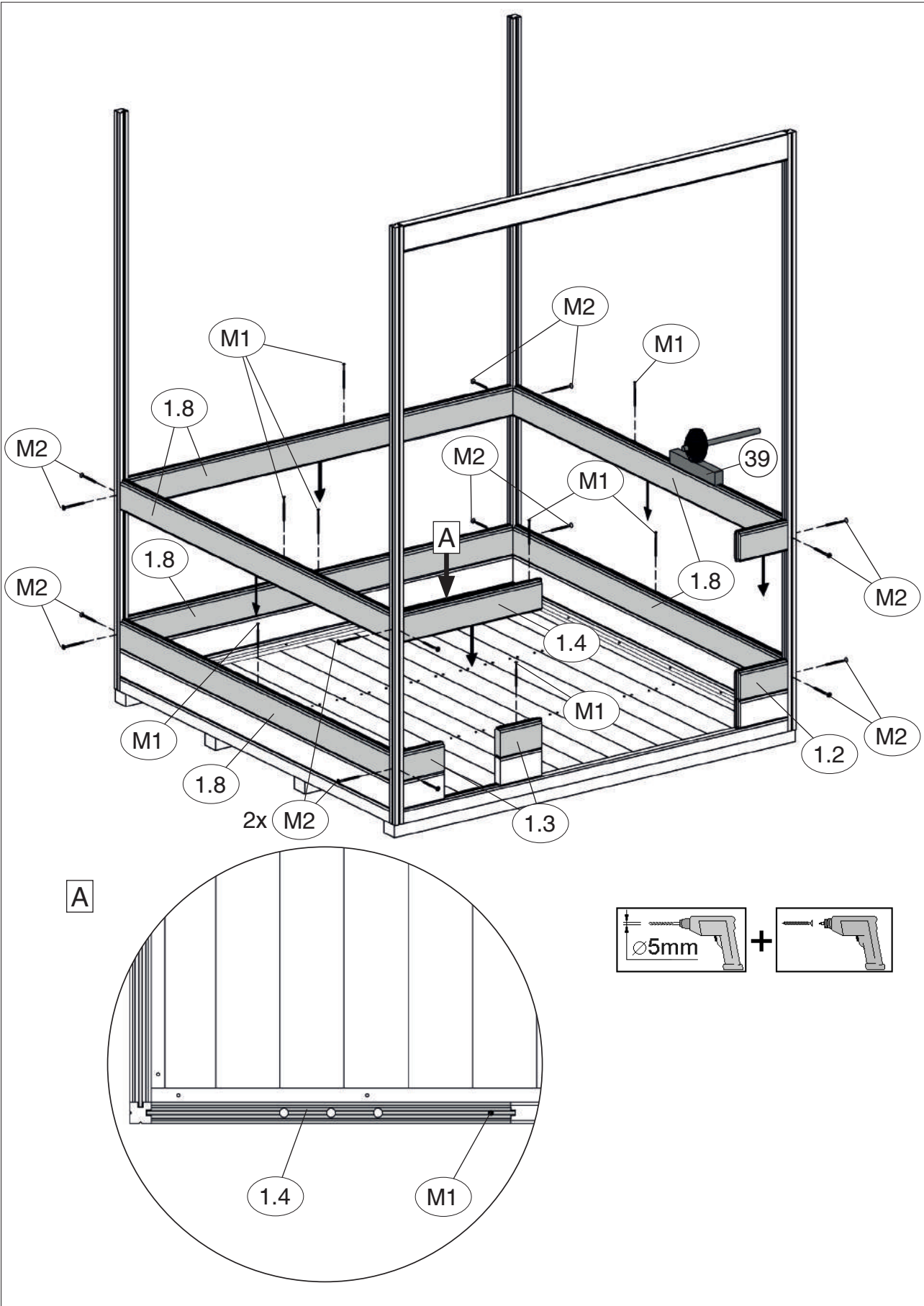
4

	M1 6,0 x 200
	M2 5,0 x 100

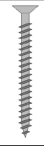



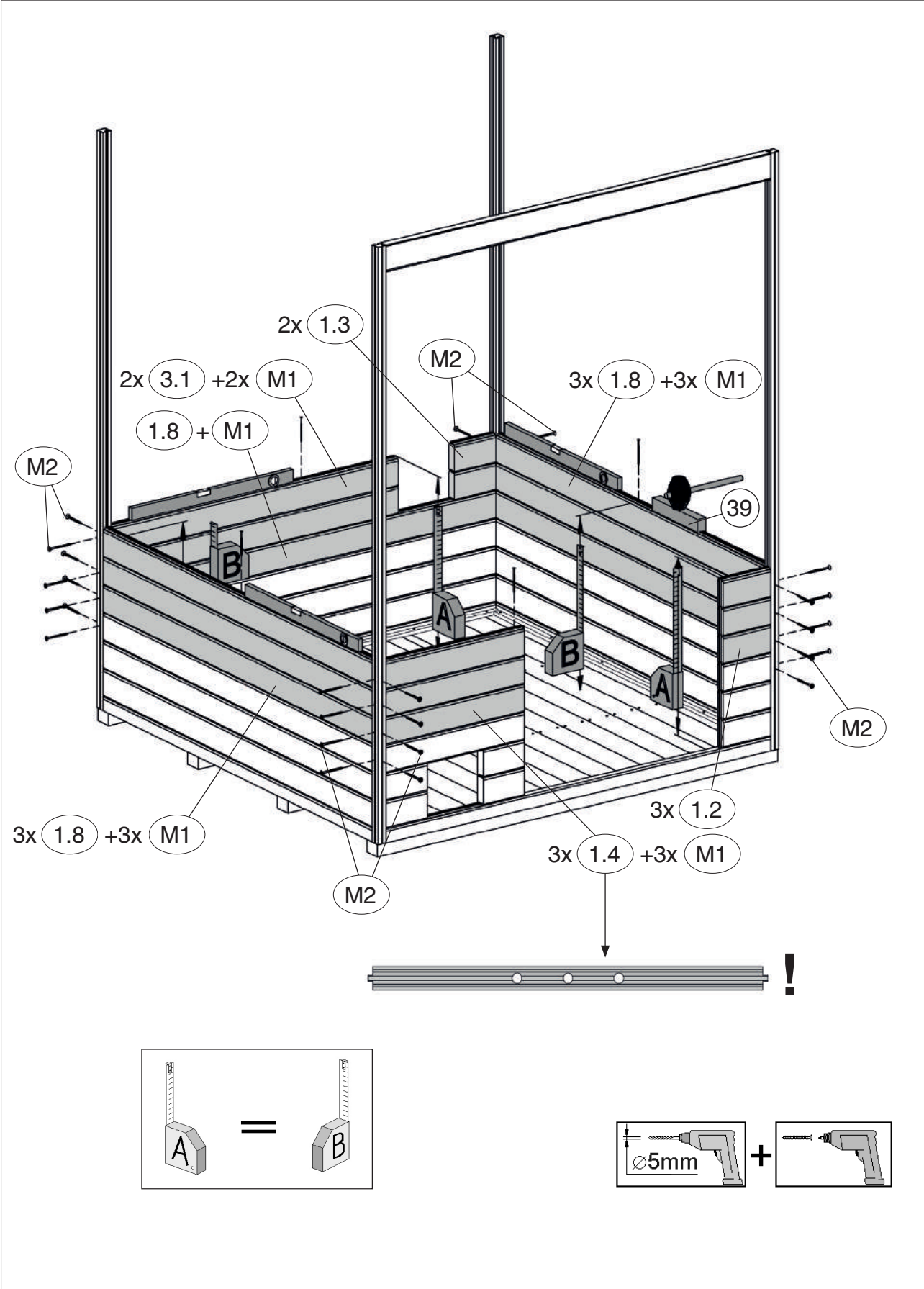
5

	M1 6,0 x 200
	M2 5,0 x 100

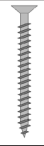


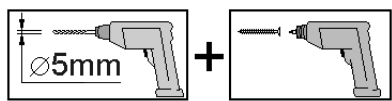
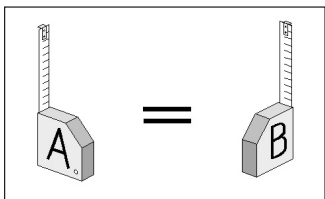
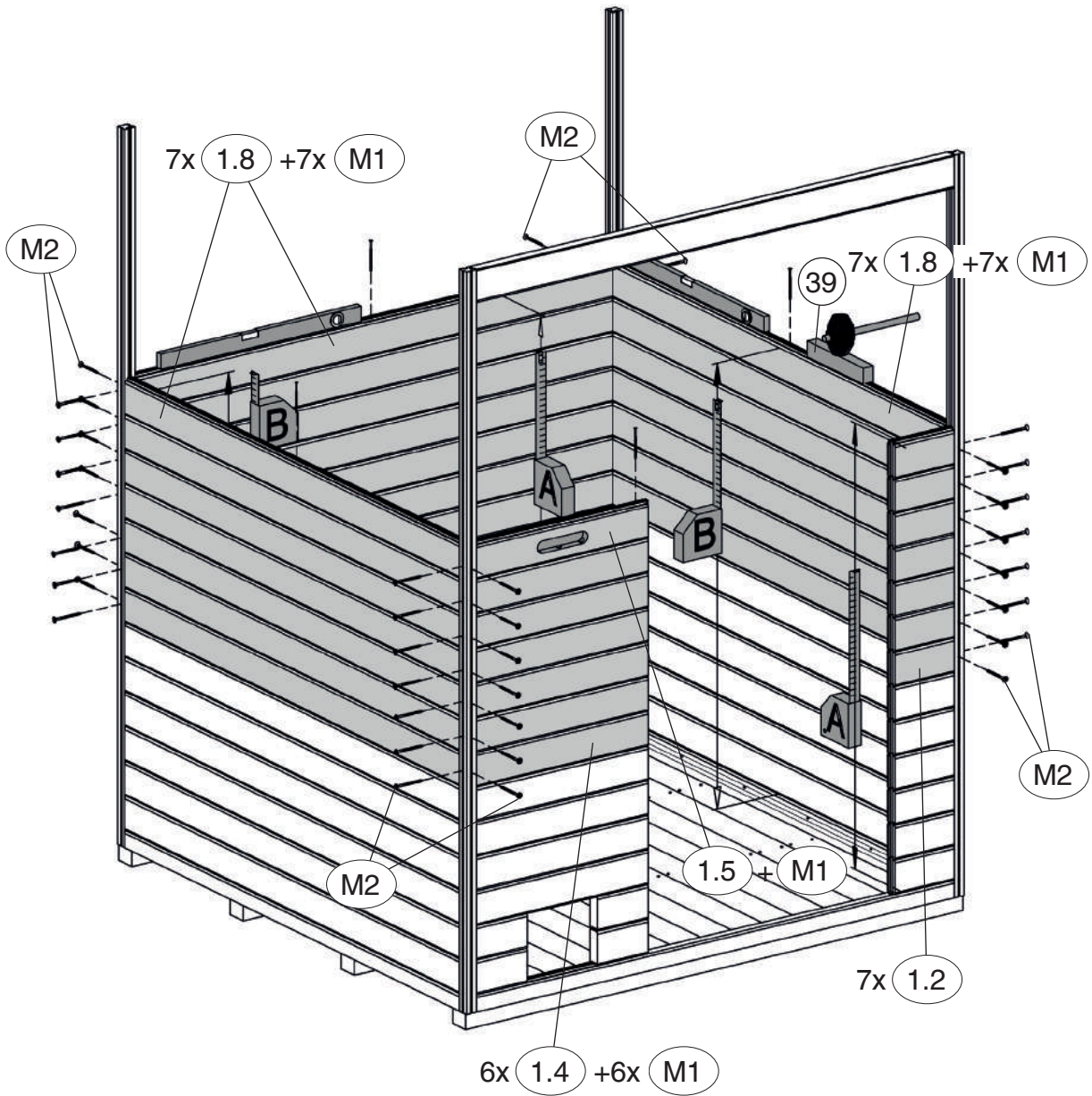
6

	M1	6,0 x 200
	M2	5,0 x 100

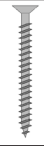



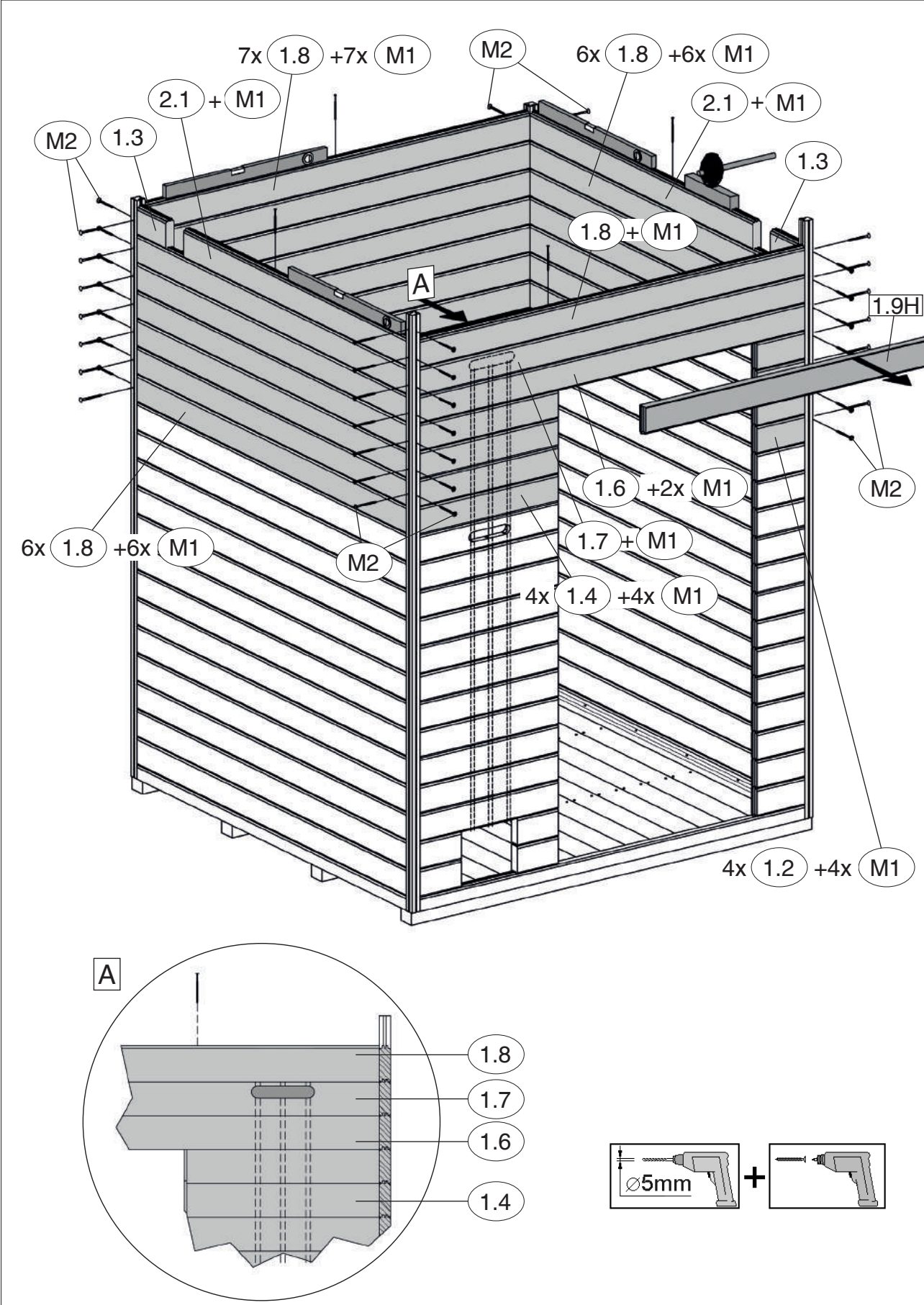
7

	M1	6,0 x 200
	M2	5,0 x 100

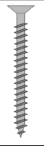


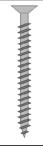
8

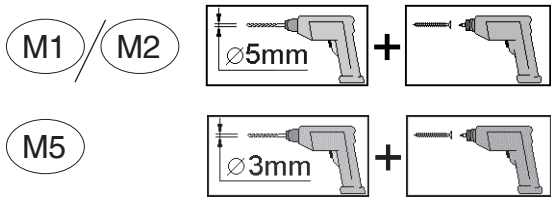
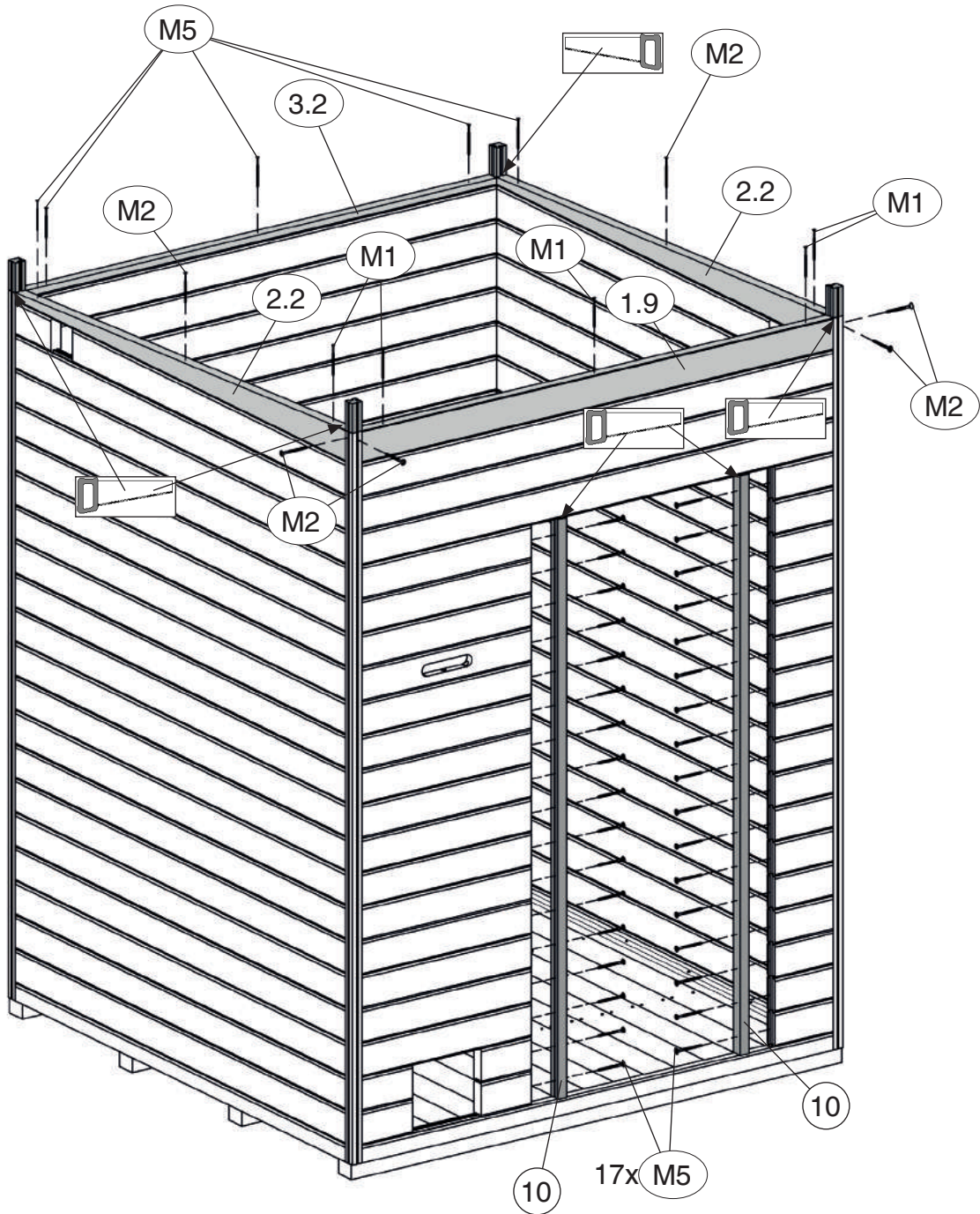
	M1 6,0 x 200
	M2 5,0 x 100



9

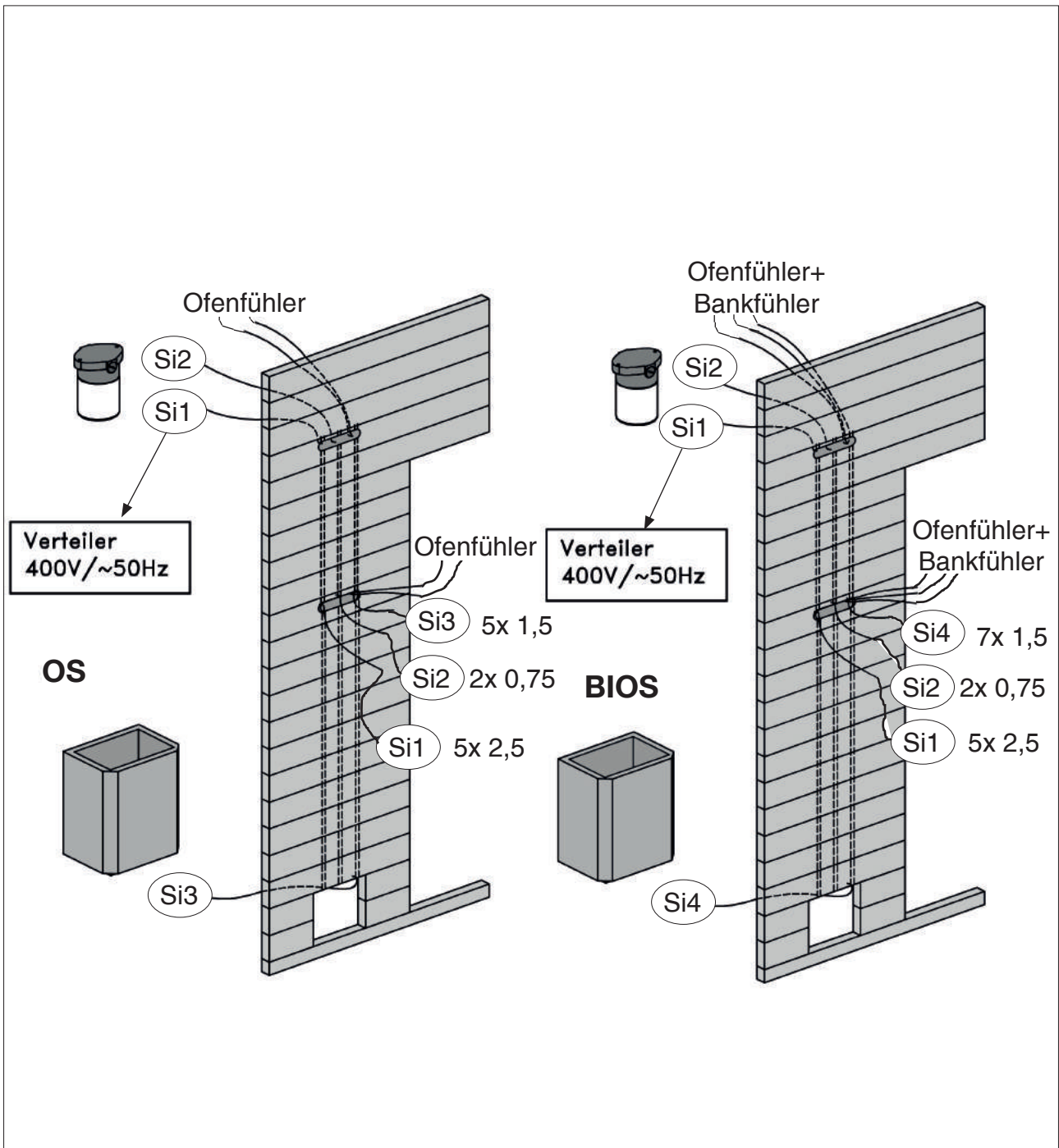
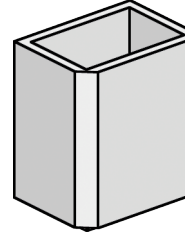
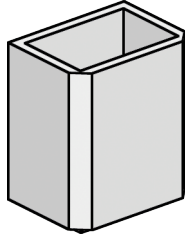
	M1 6,0 x 200
	M2 5,0 x 100

	M5 4,0 x 60





Klassik OS

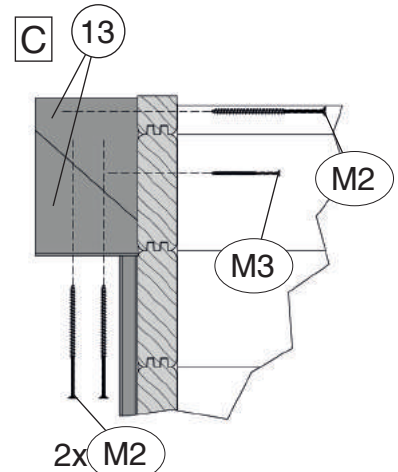
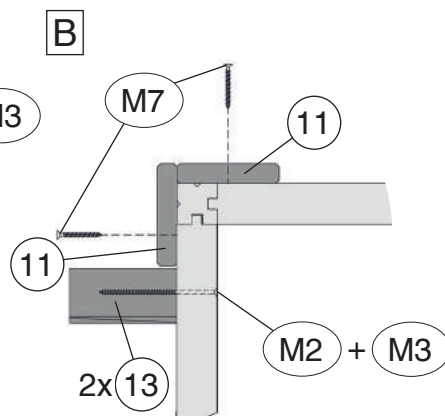
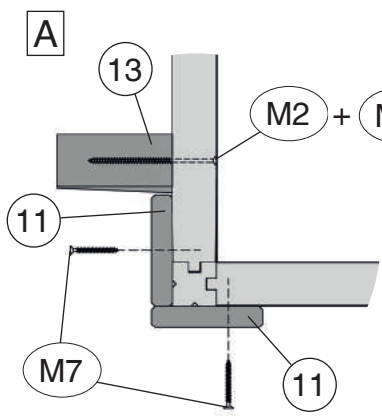
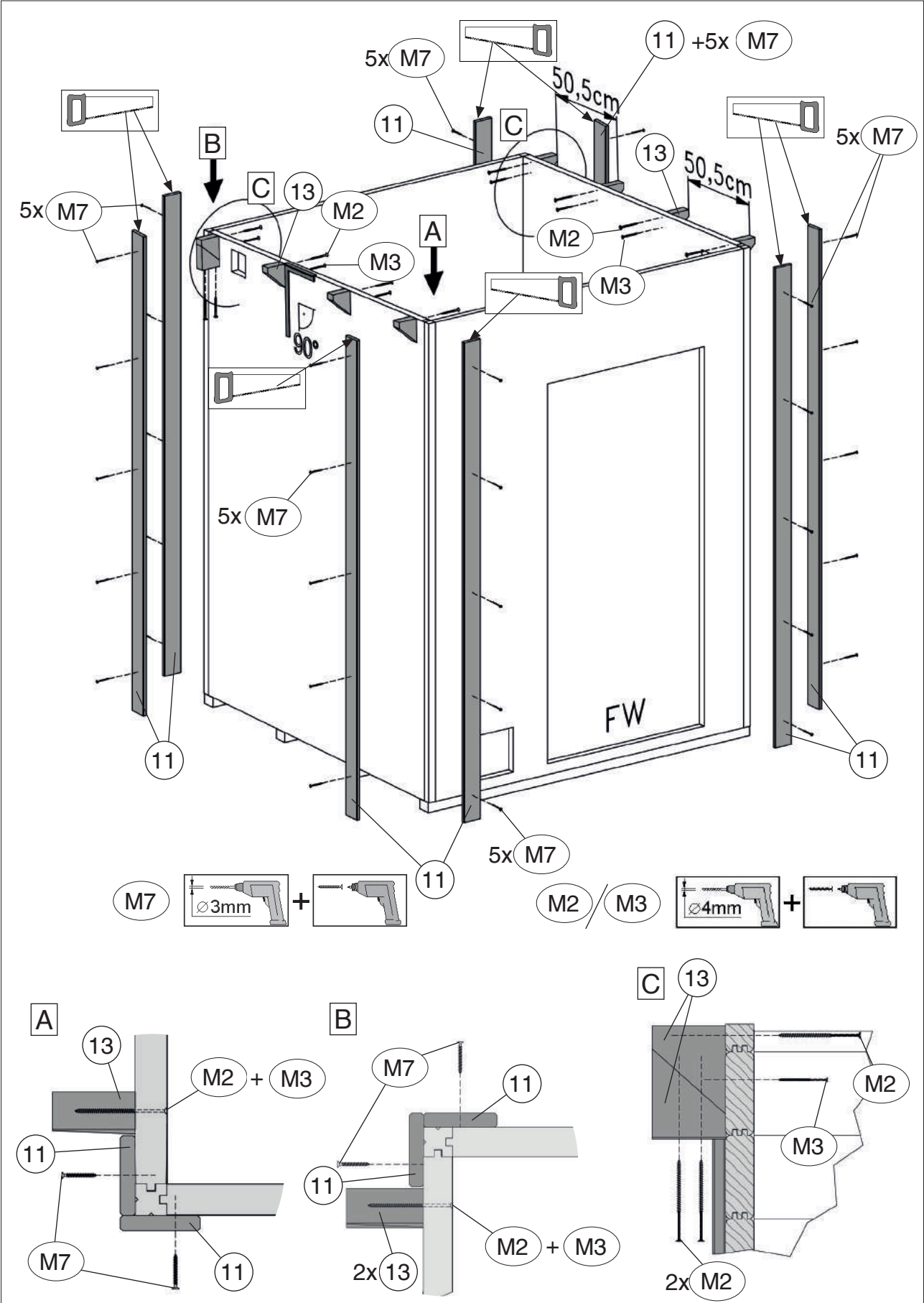
BioAktiv BIOS



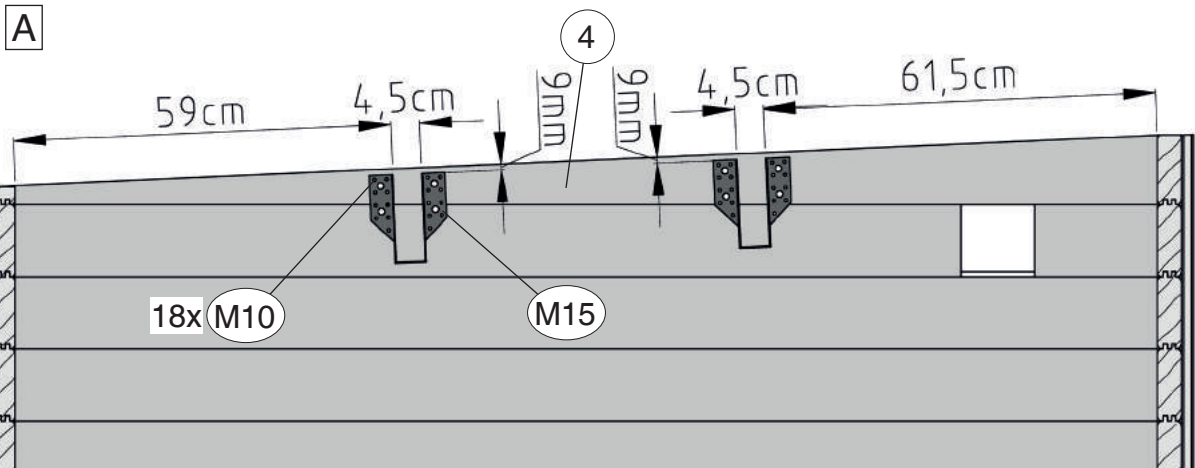
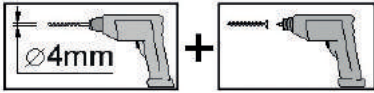
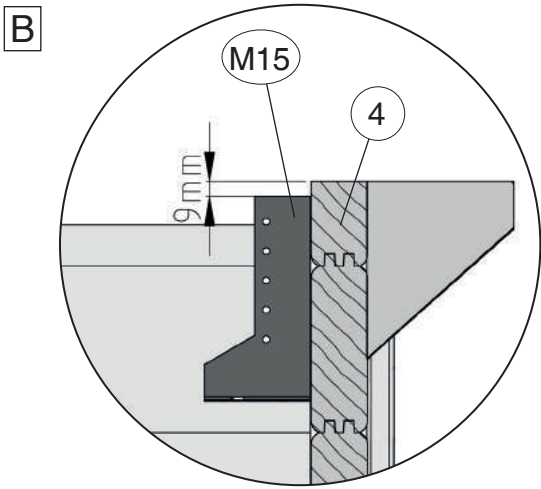
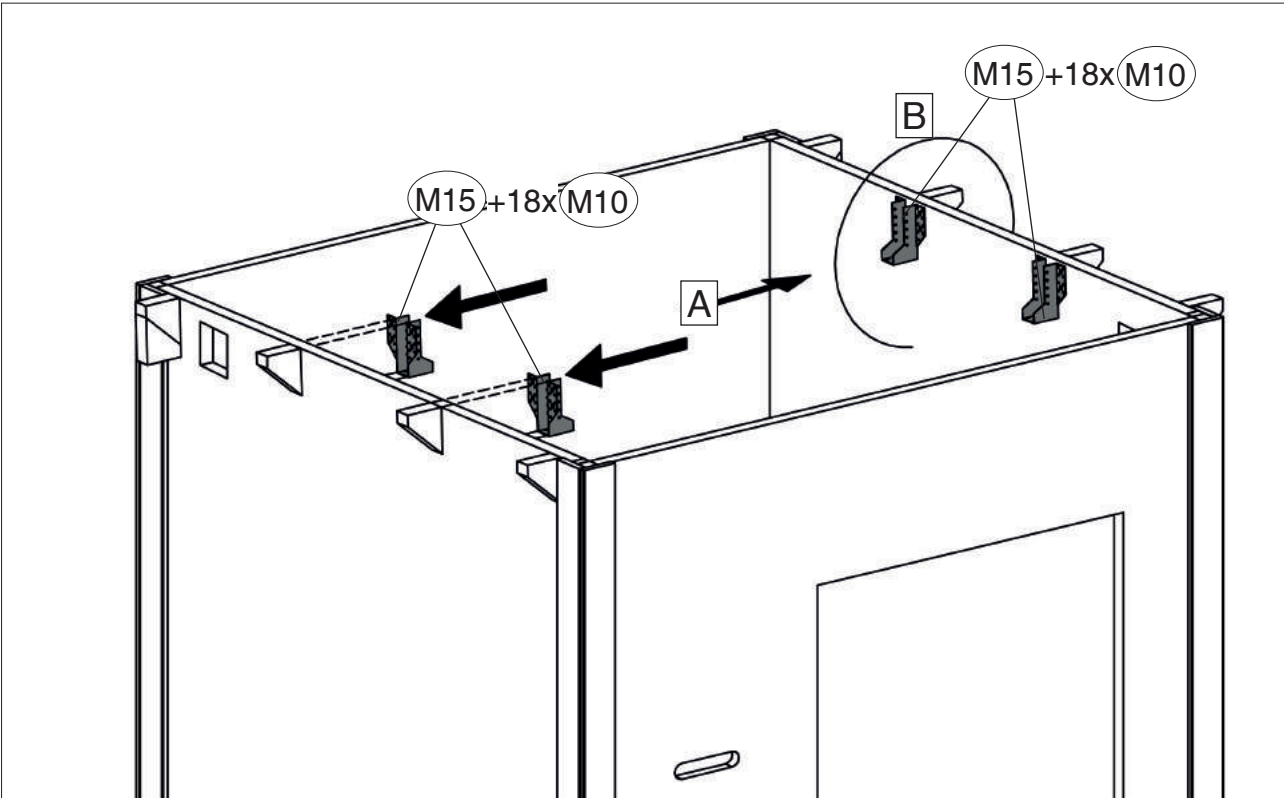
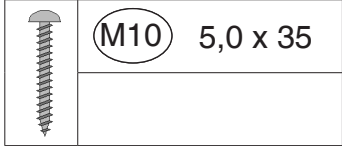
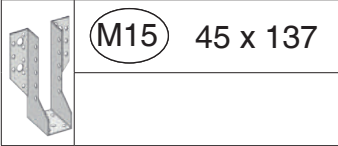
11

	M2 5,0 x 100
	M3 5,0 x 80


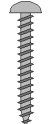
	M7 3,5 x 35

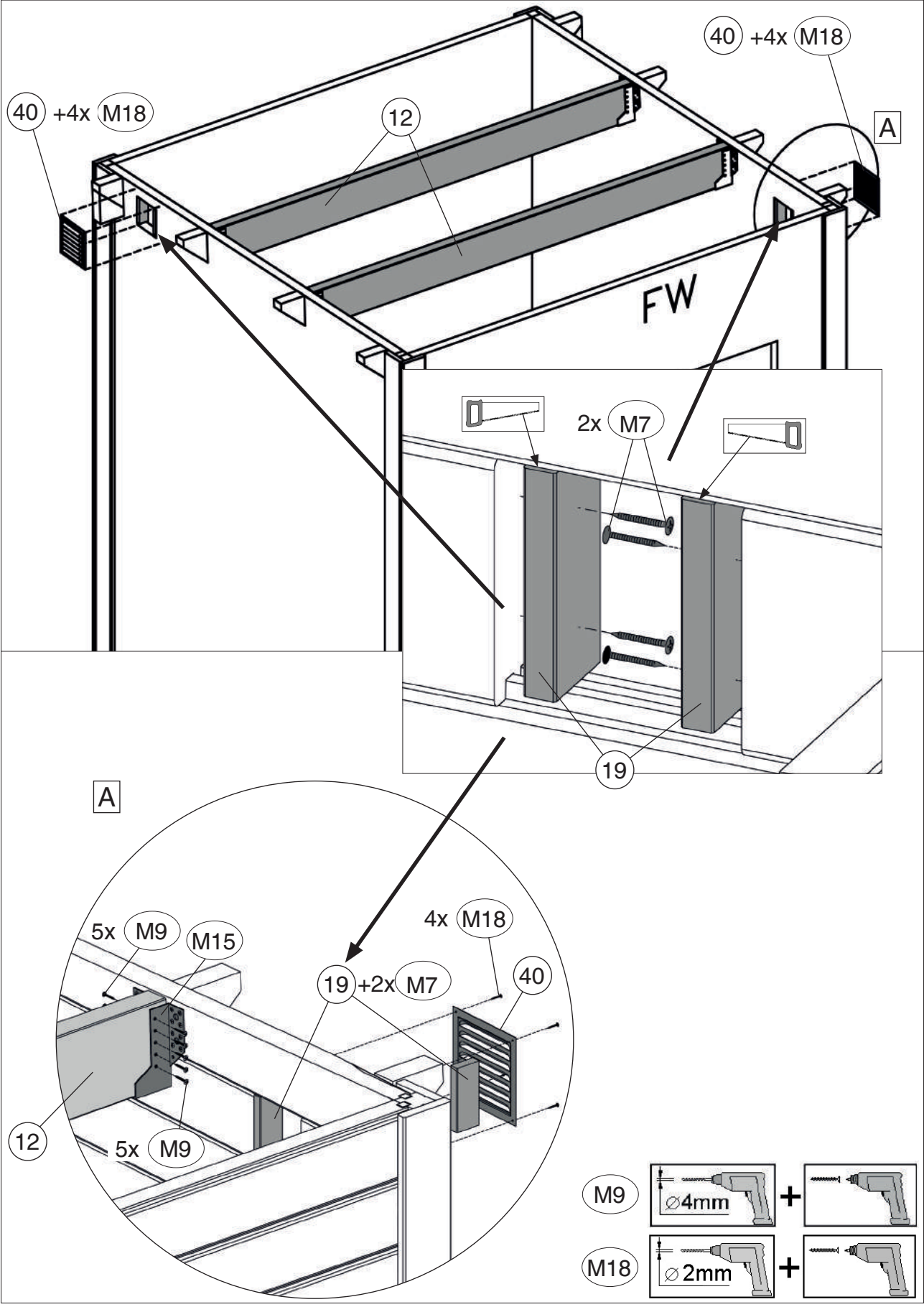


12



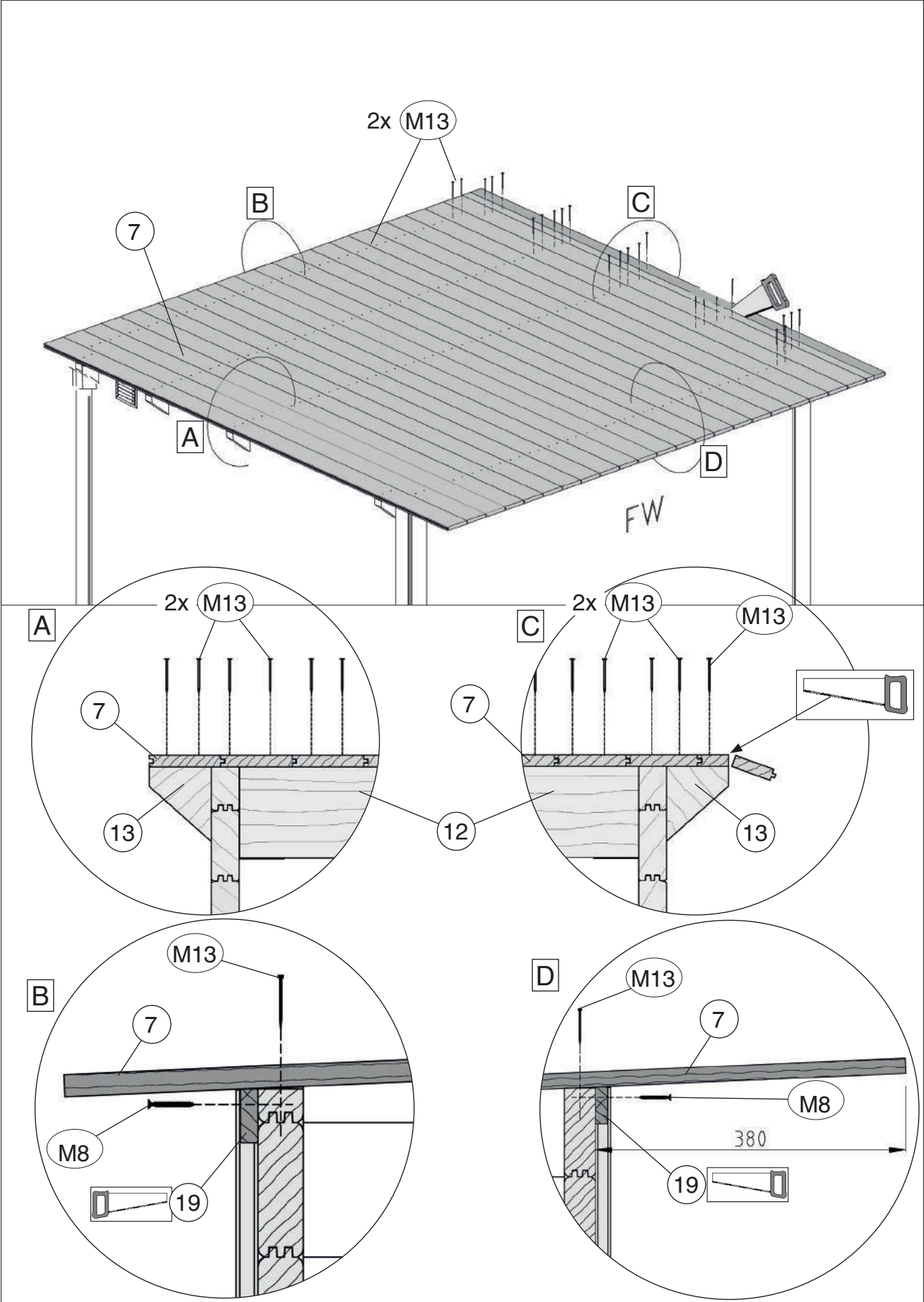
13


	(M7) 3,5 x 35		(M9) 5,0 x 20
	(M18) 2,5 x 16		(M18) 2,5 x 16

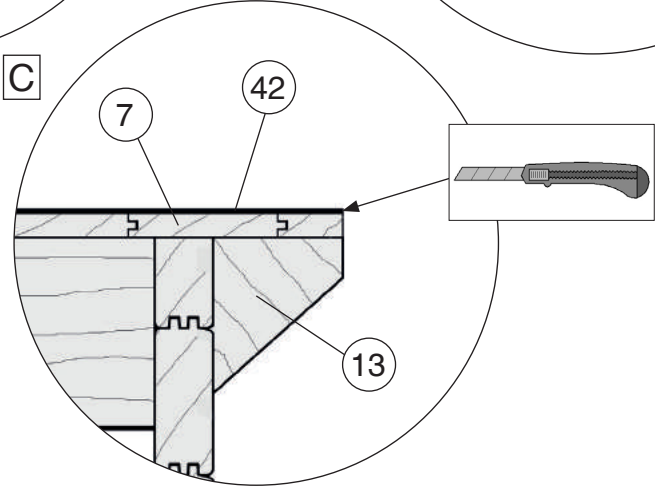
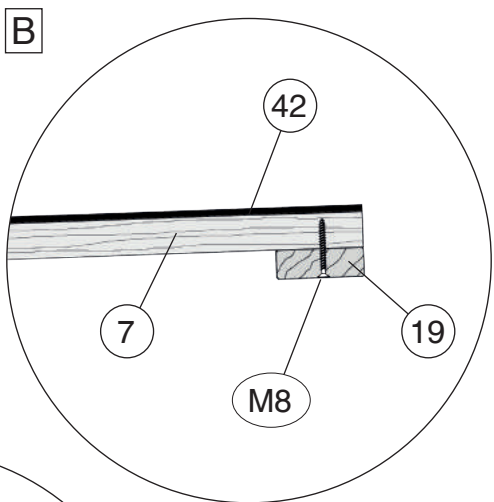
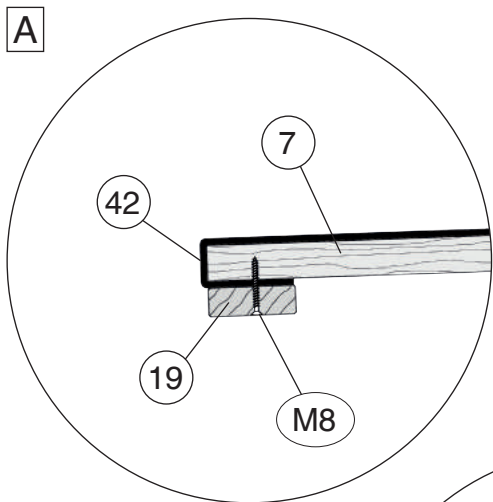
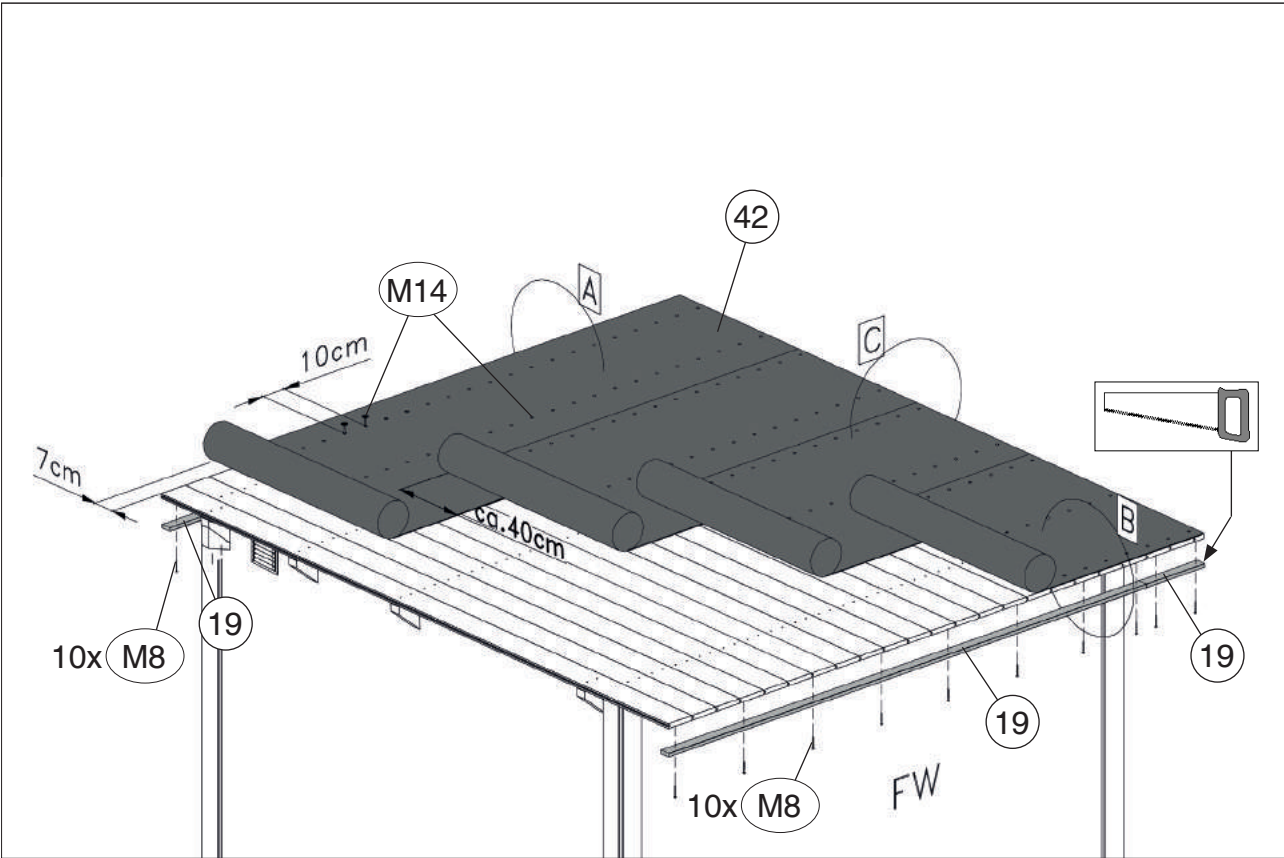


	M8 3,0 x 30

	M13 2,2 x 55

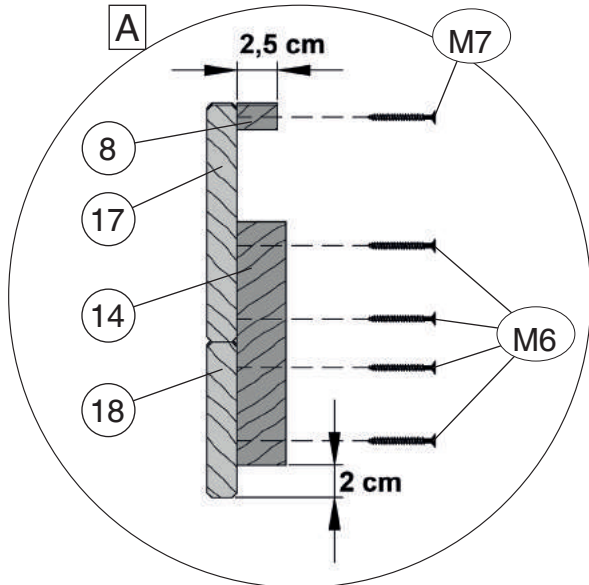
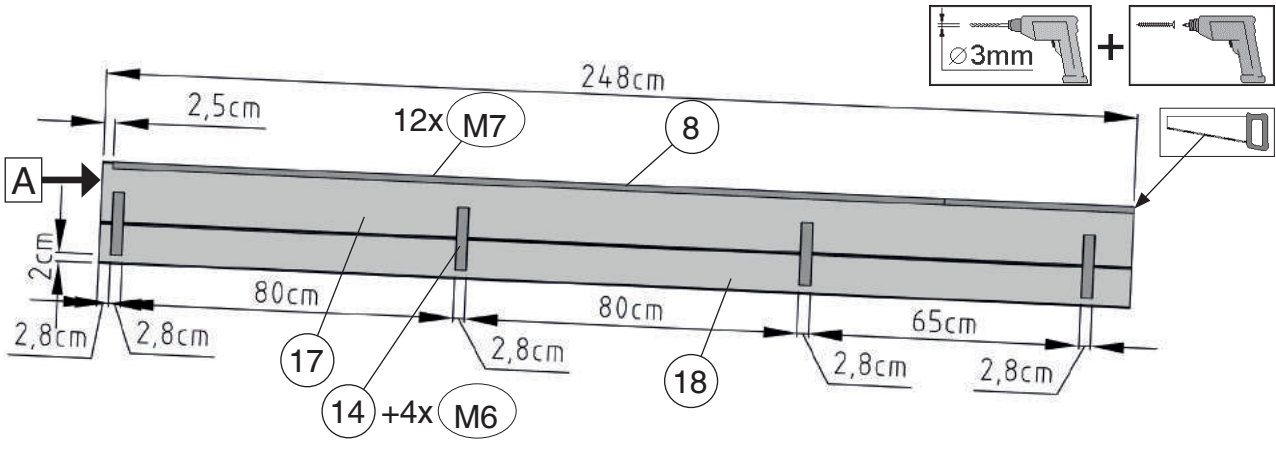
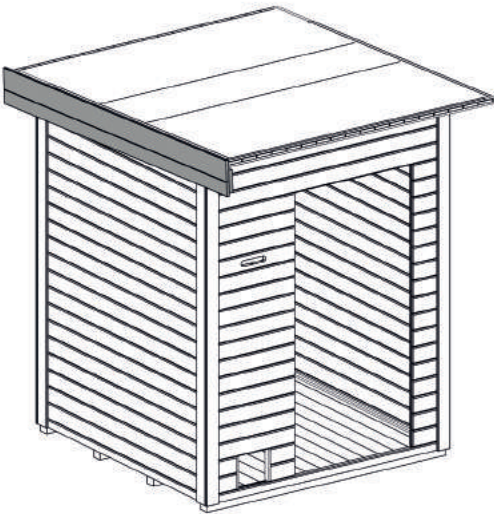


	M14	2,0 x 16
	M8	3,0 x 30



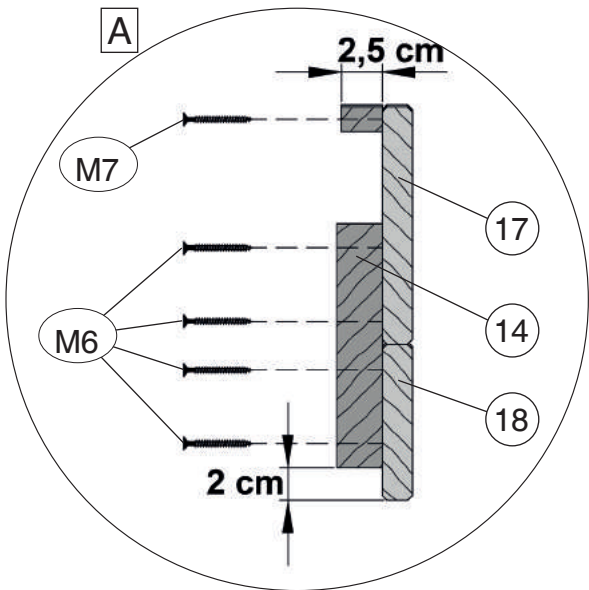
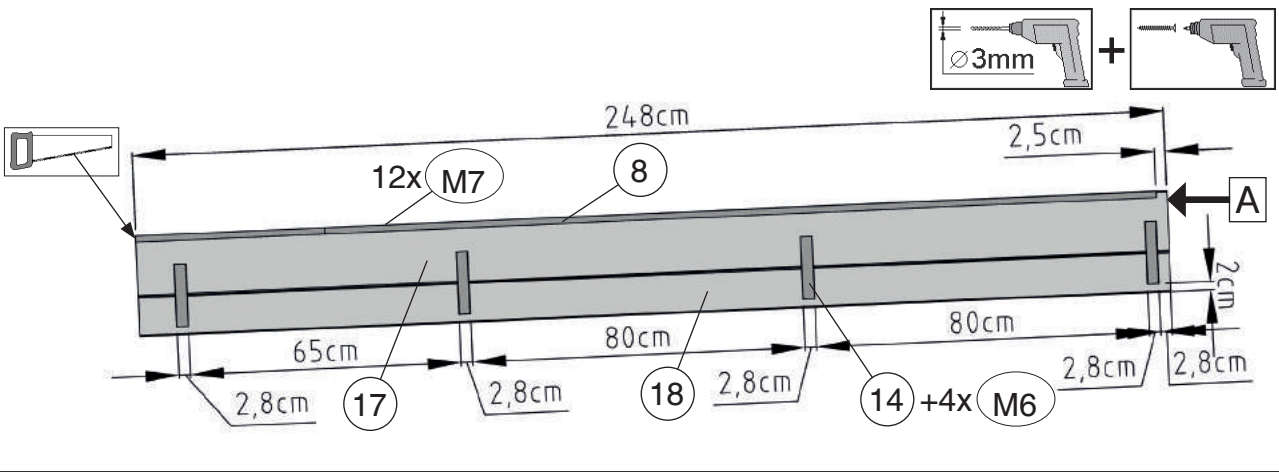
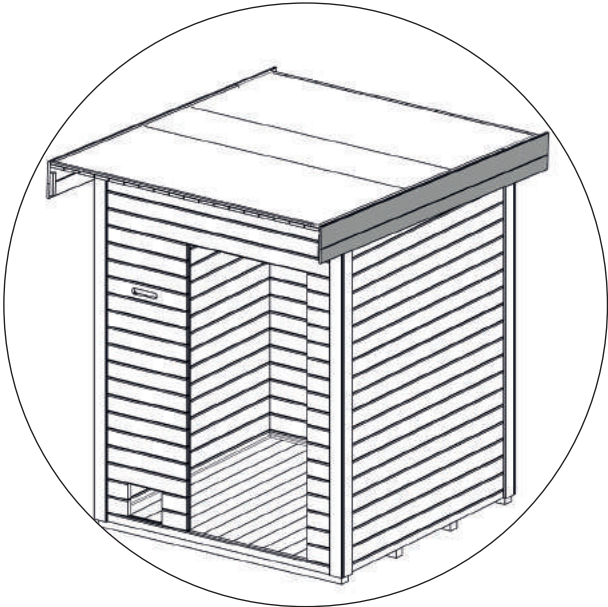
16

	M6	4,0 x 40
	M7	3,5 x 35





17

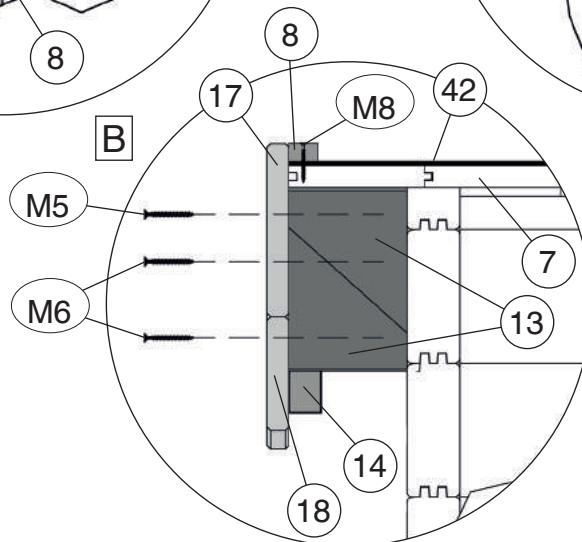
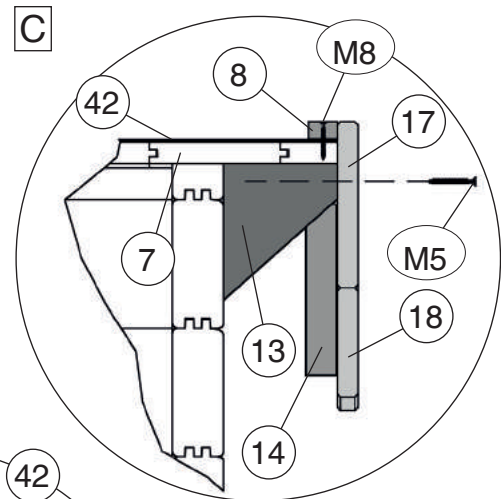
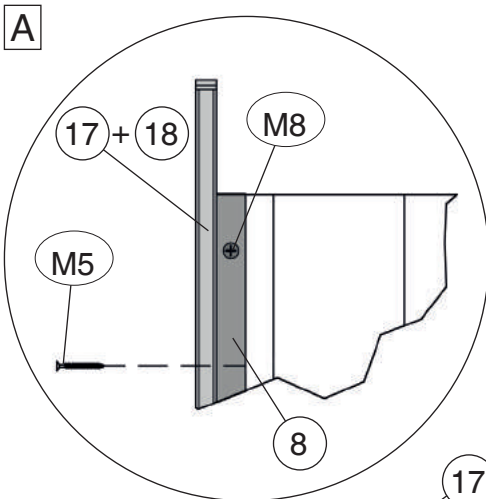
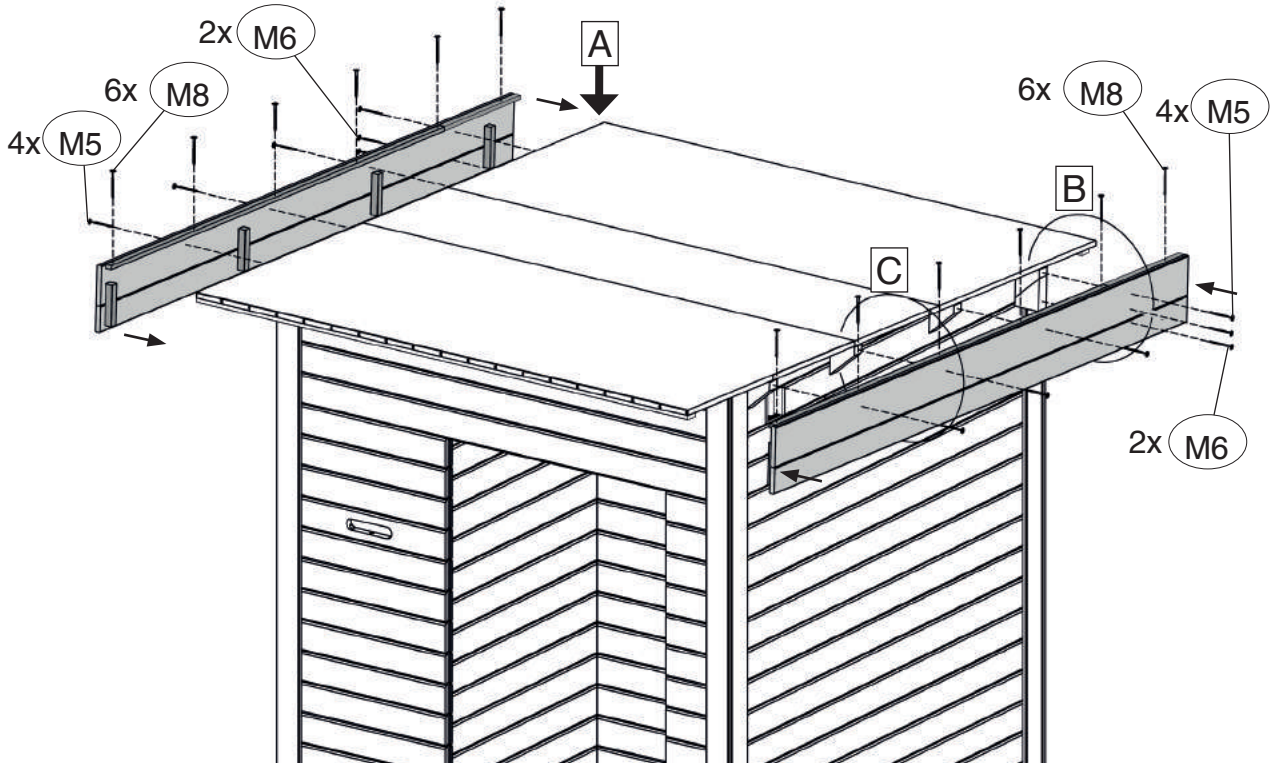
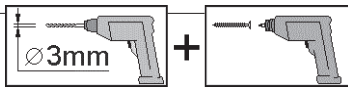
	M6 4,0 x 40
	M7 3,5 x 35



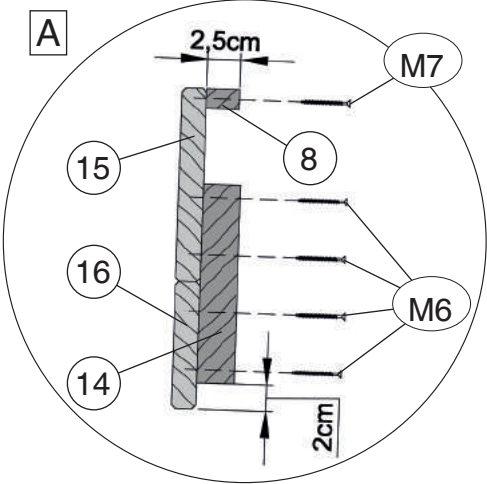
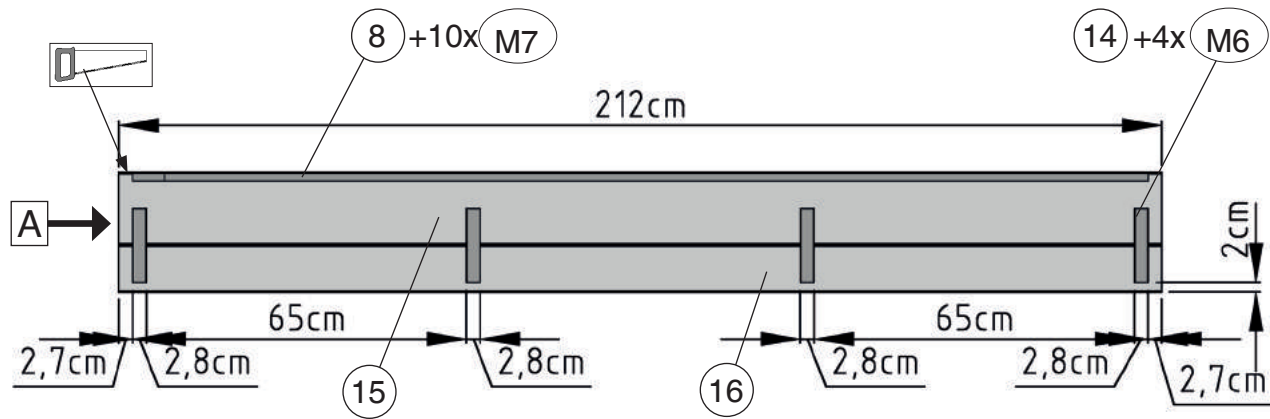
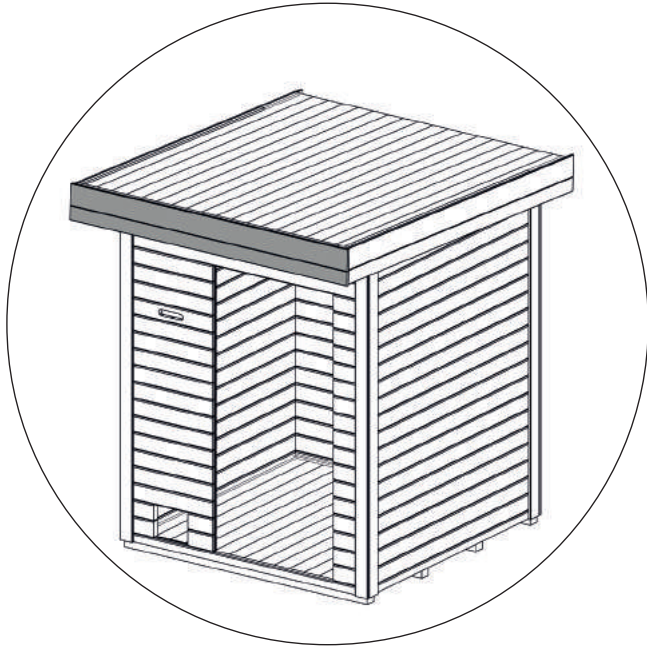
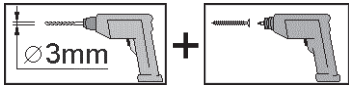
18



	M5 4,0 x 60
	M6 4,0 x 40

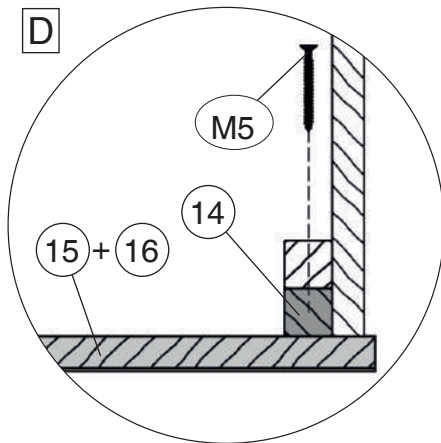
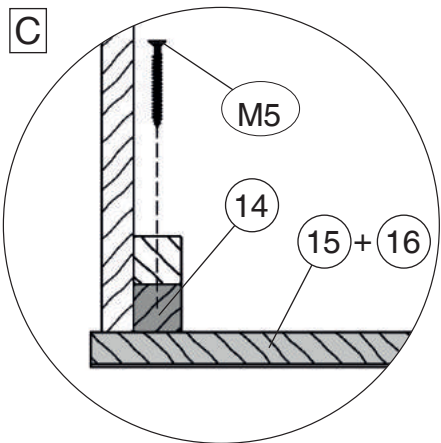
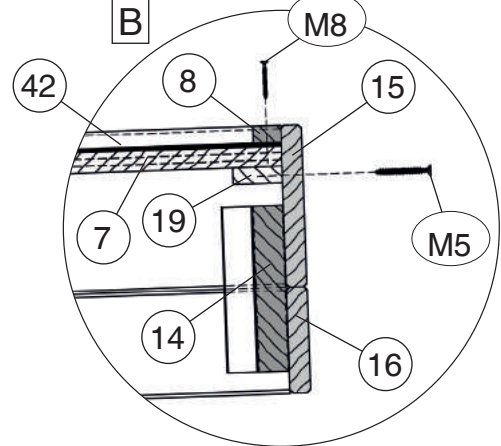
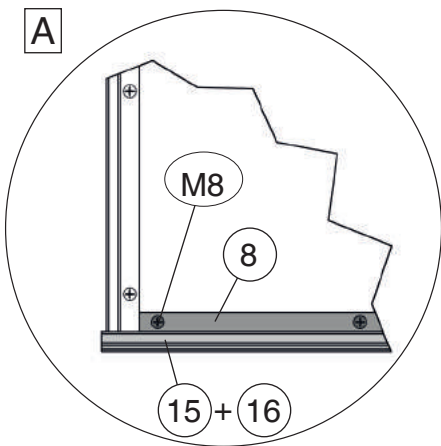
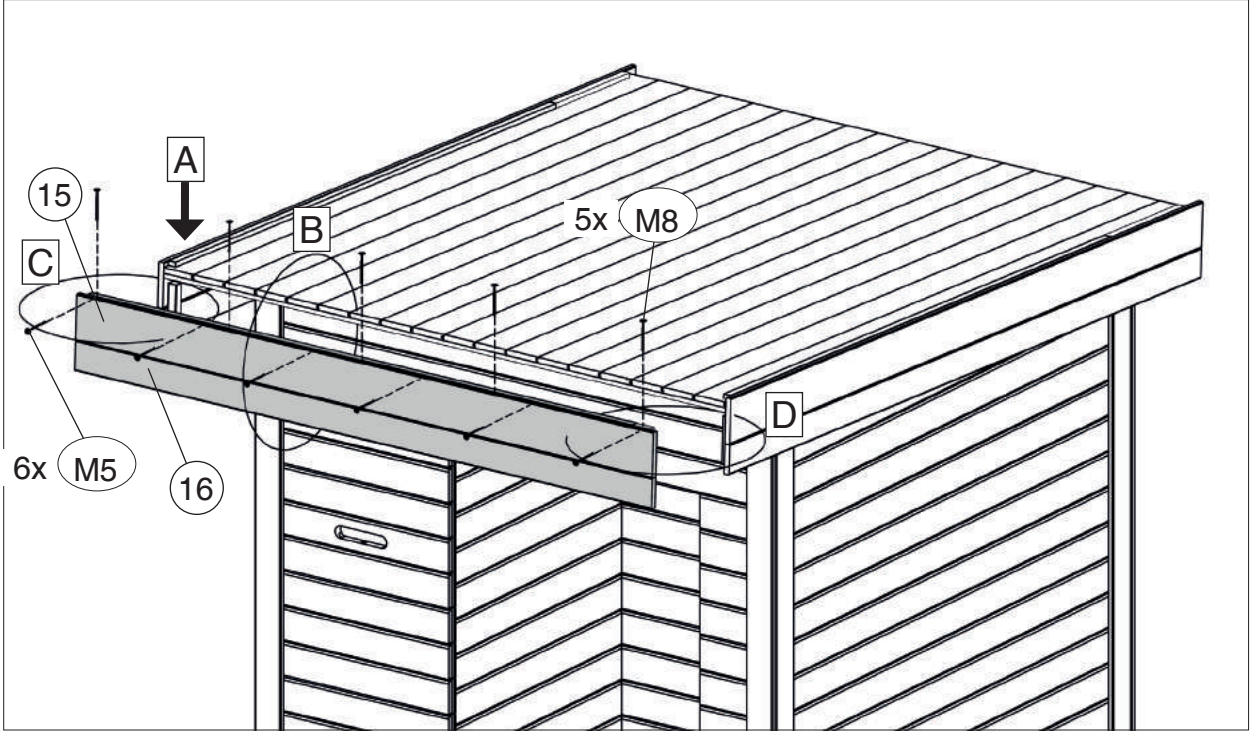
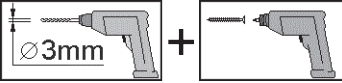
	M8 3,0 x 30



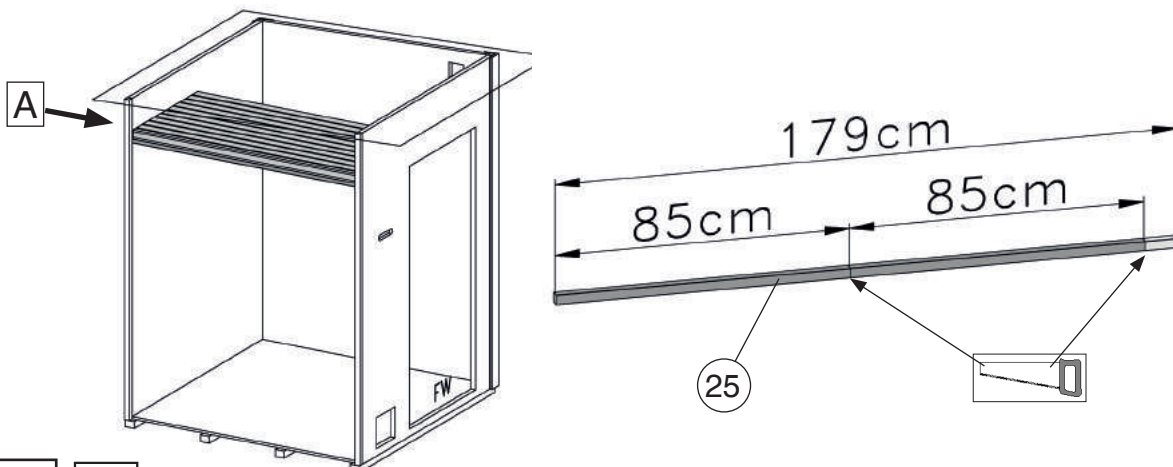
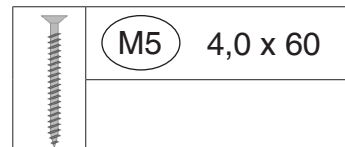
	M6	4,0 x 40
	M7	3,5 x 35



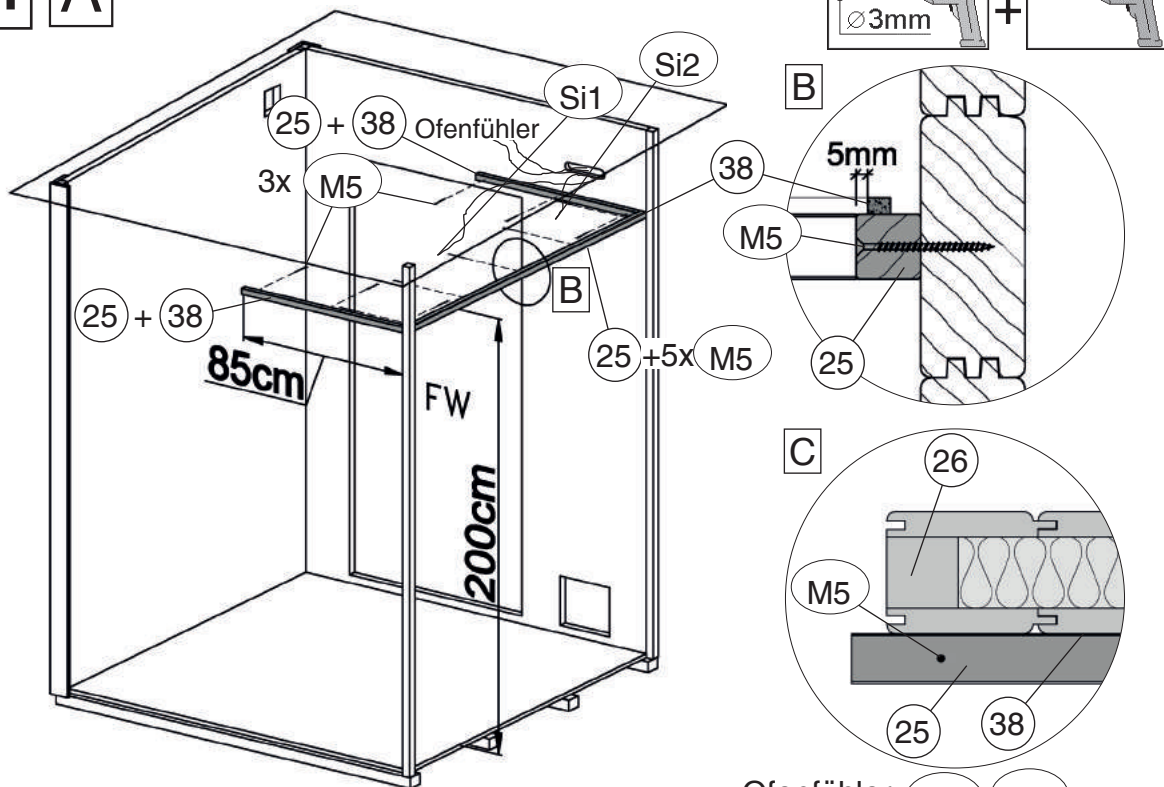
	M5 4,0 x 60
	M8 3,0 x 30



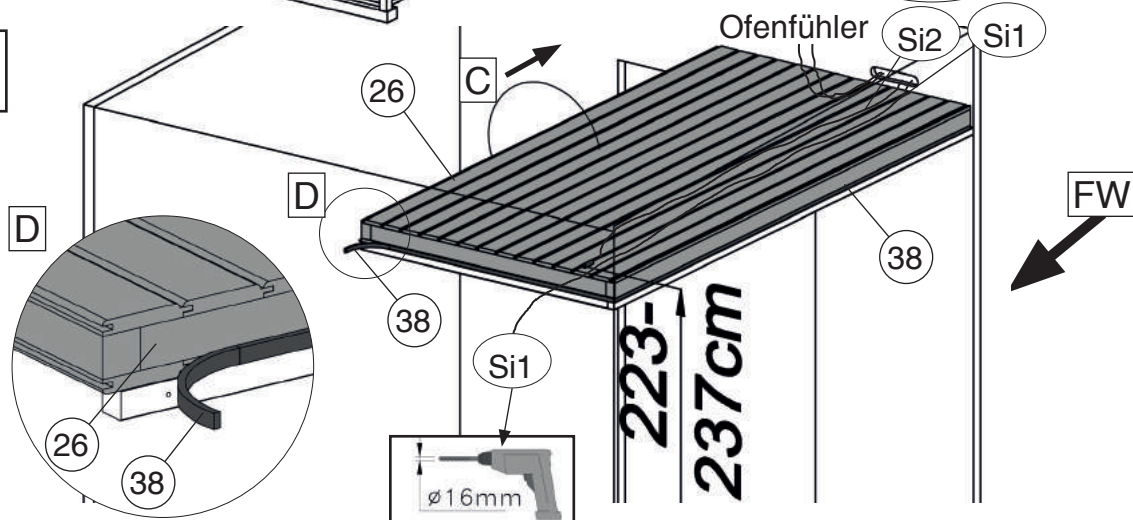
21



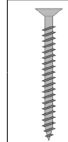
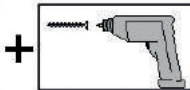
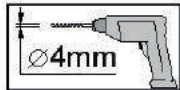
21.1 A



21.2

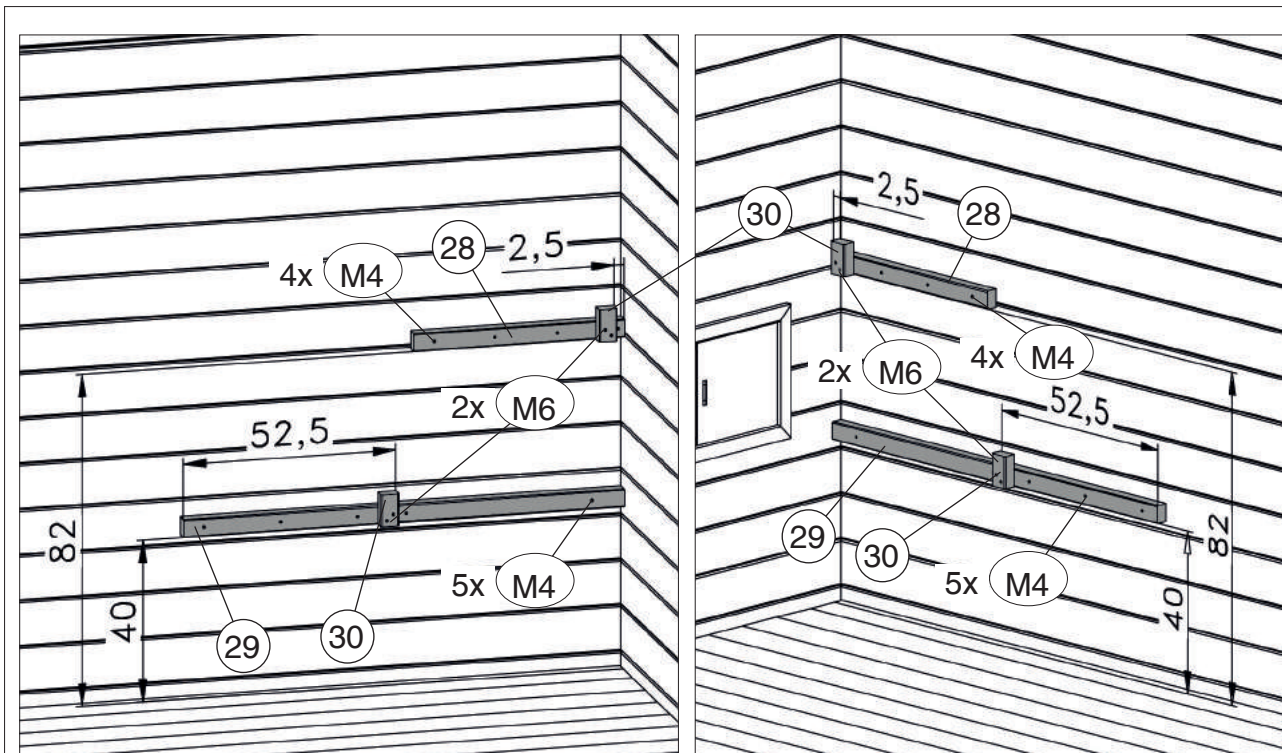


22

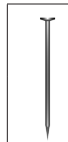


M4 6,0 x 60

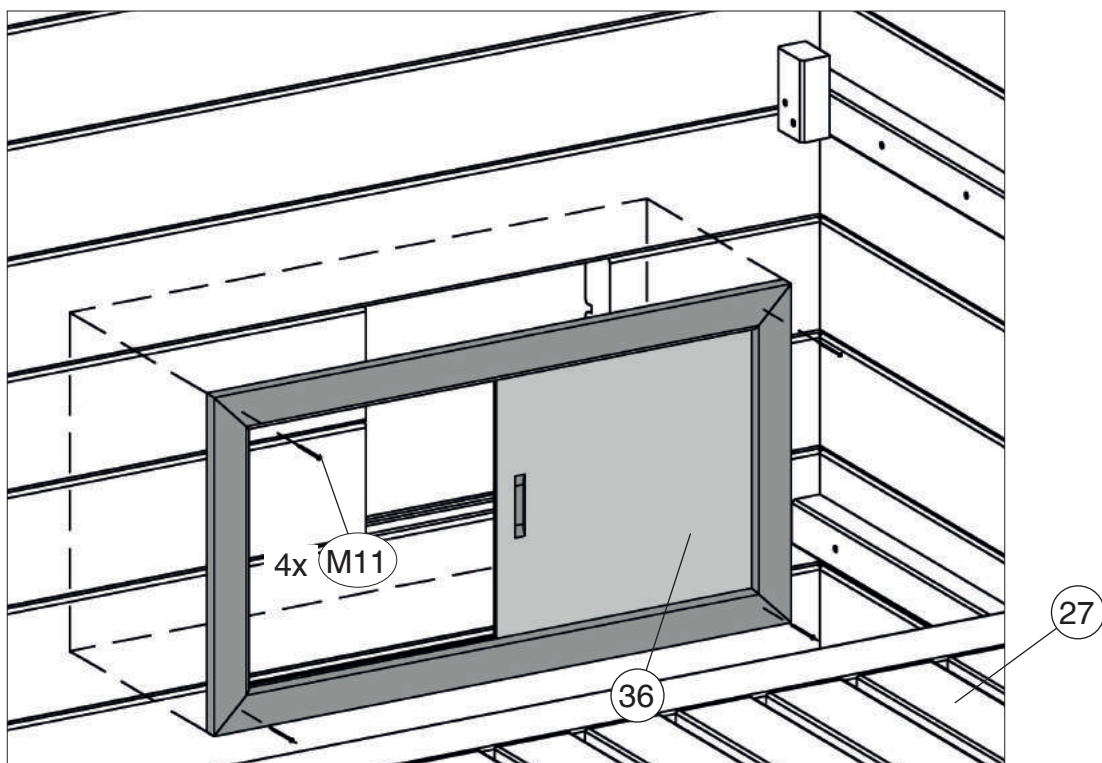
M6 4,0 x 40




23

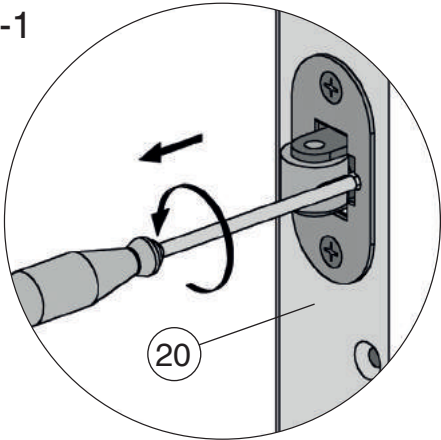


M11 1,6 x 30

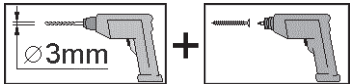
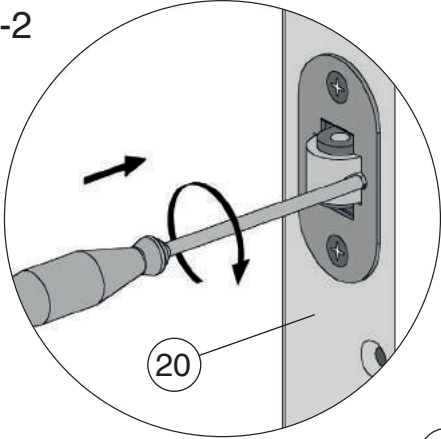


	M8 3,0 x 30
---	-------------

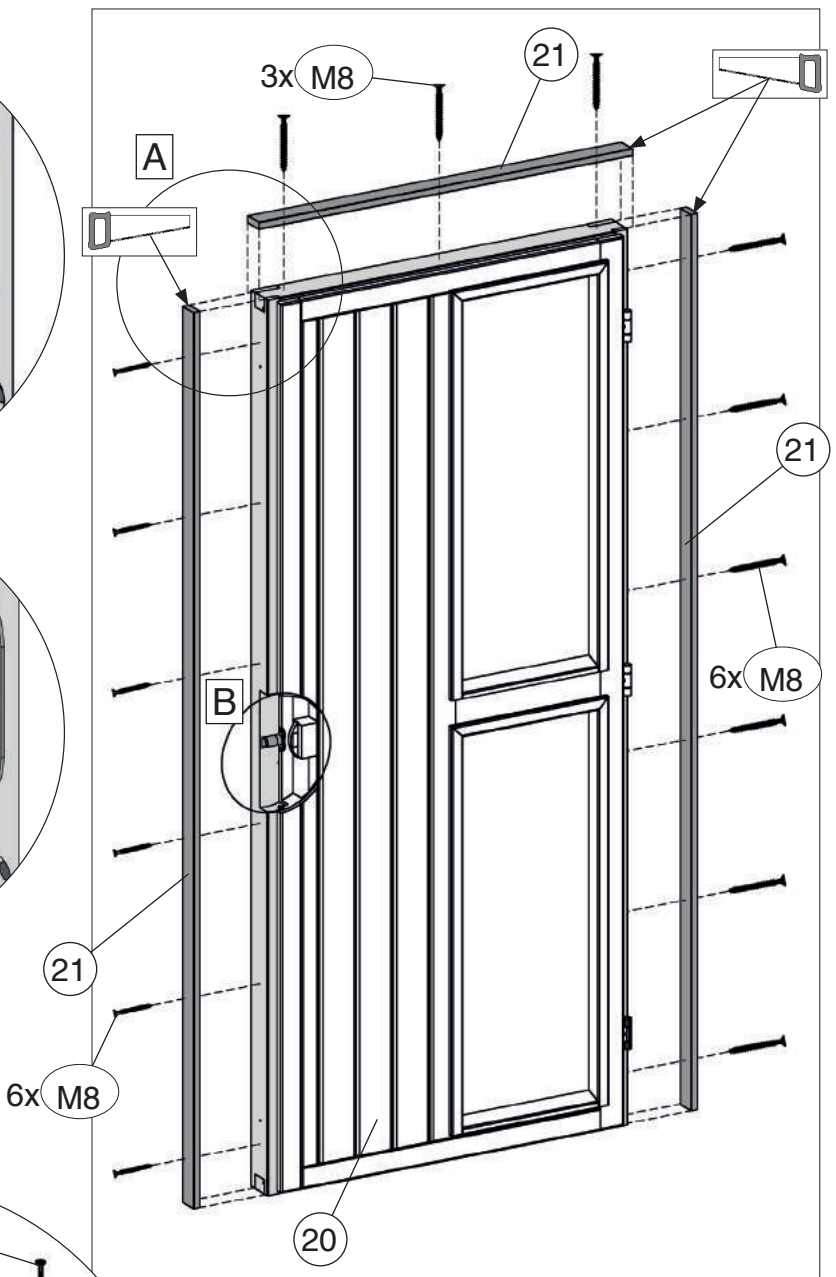
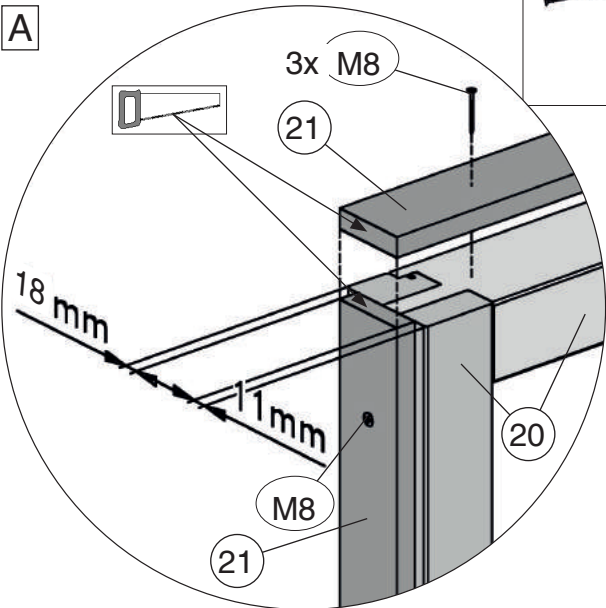
B-1





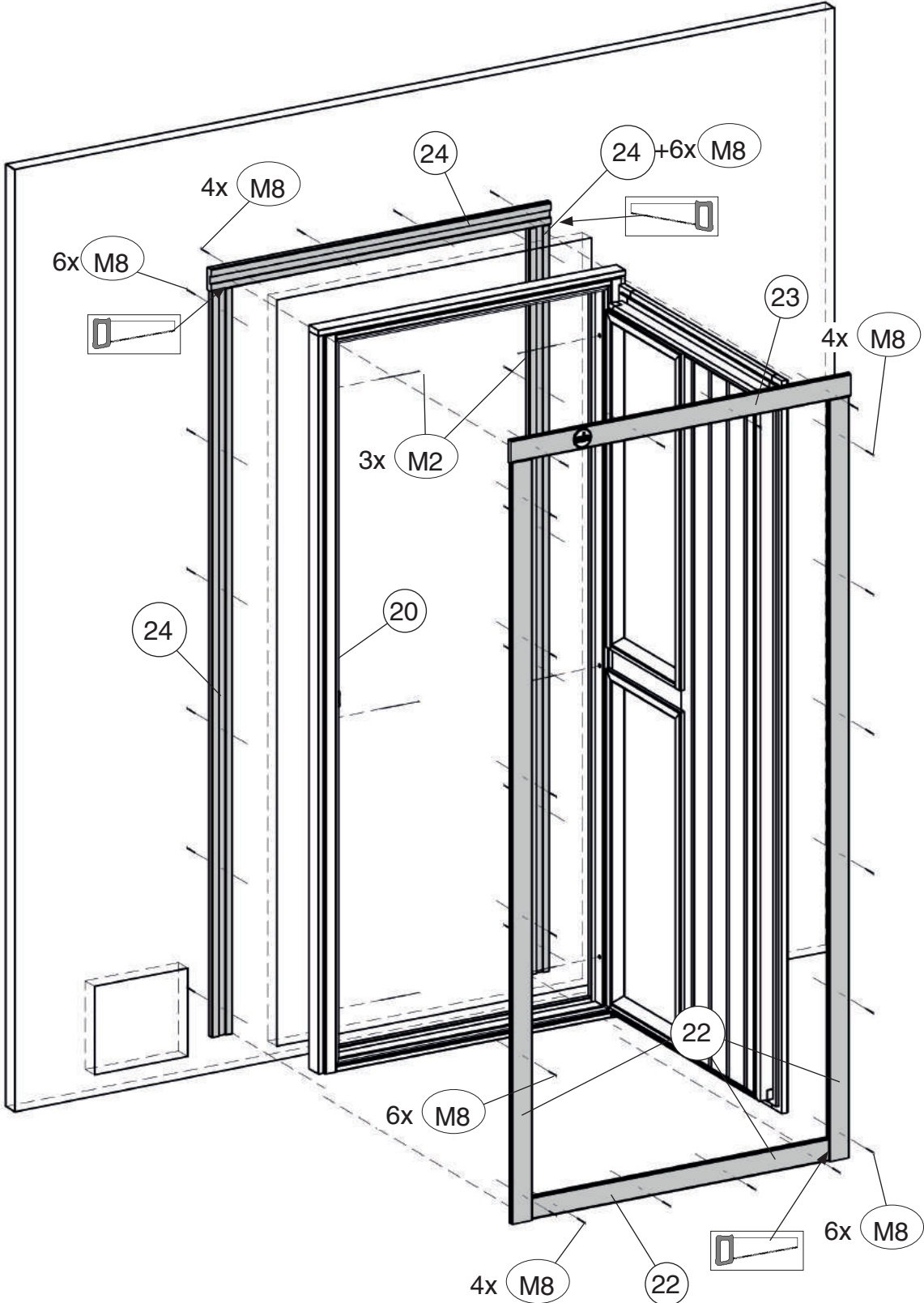
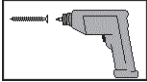
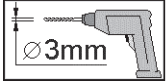
B-2



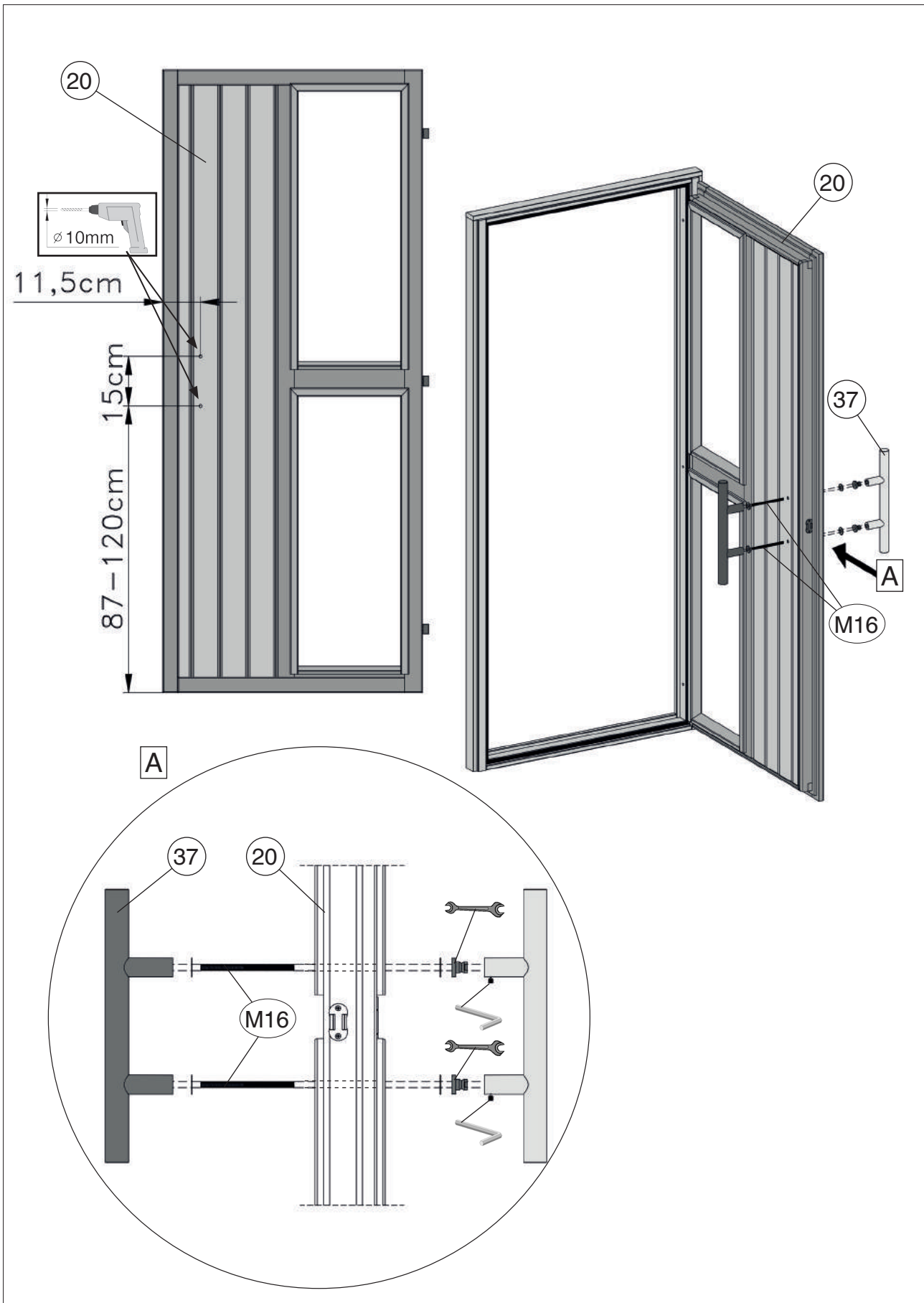
A



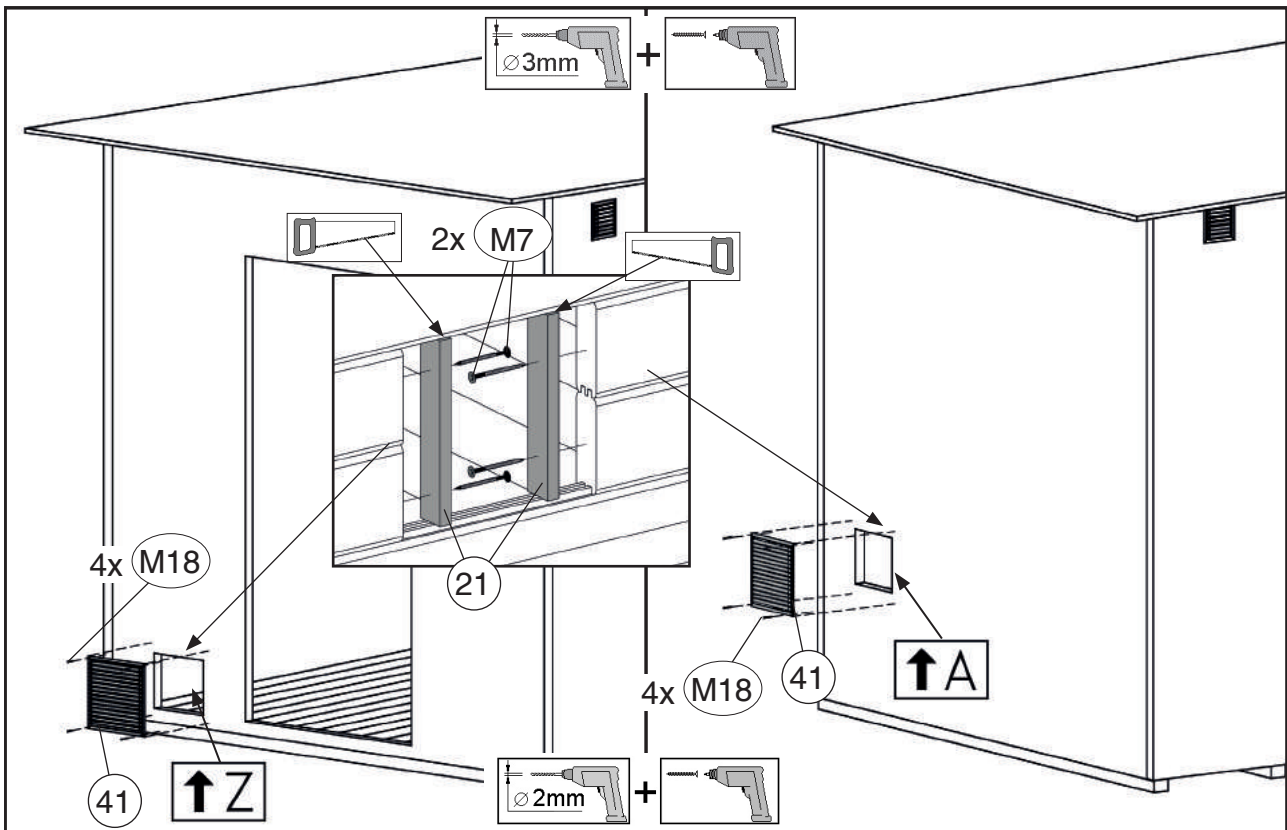
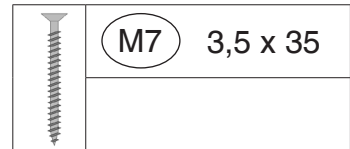
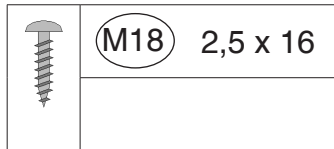
	M2	5,0 x 100
	M8	3,0 x 30



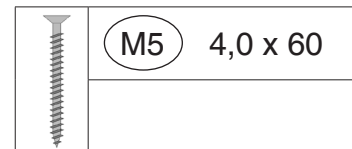
M16	M8 x 120
-----	----------



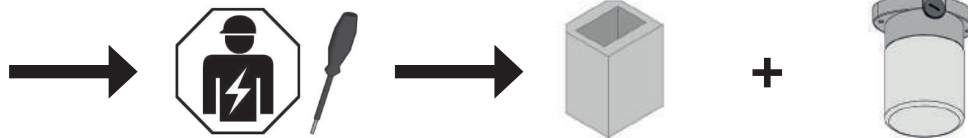
28



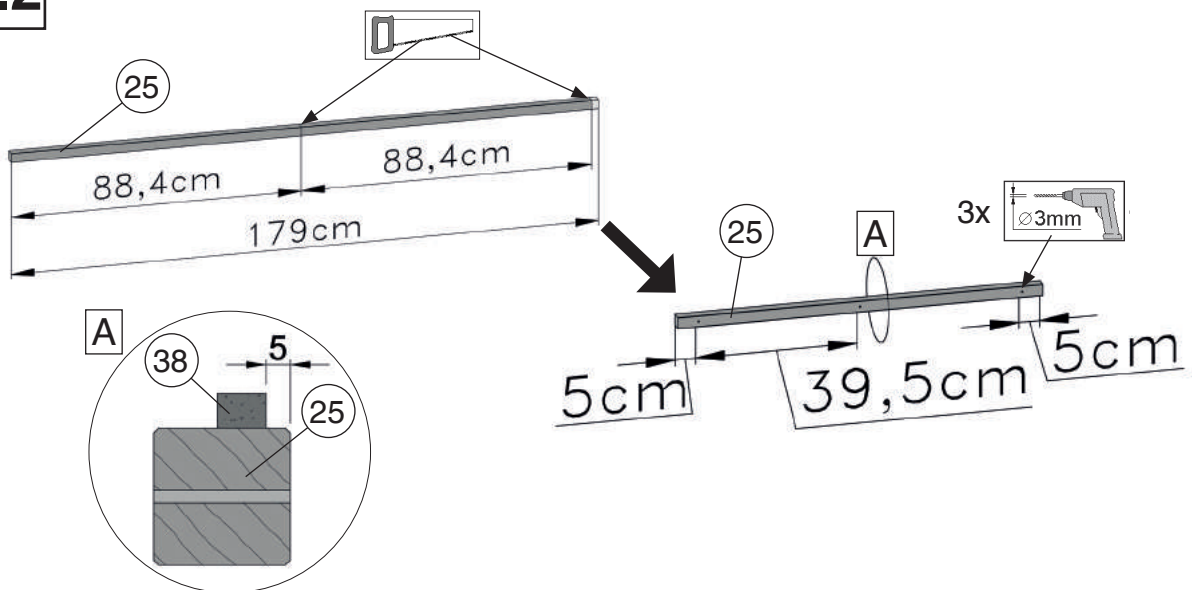
29



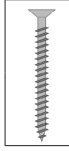
29.1



29.2



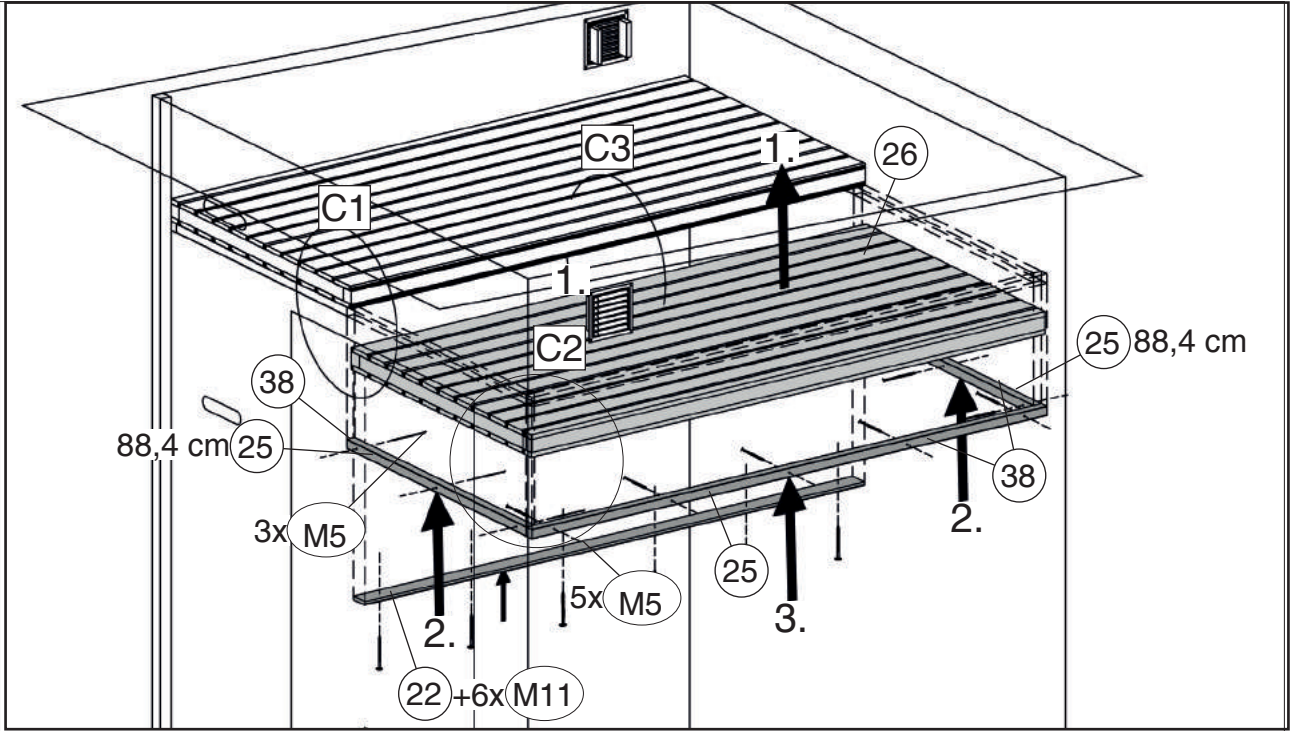
29.3



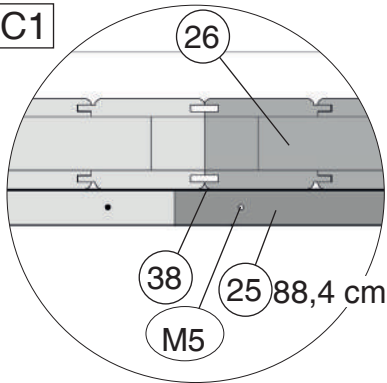
M5 4,0 x 60



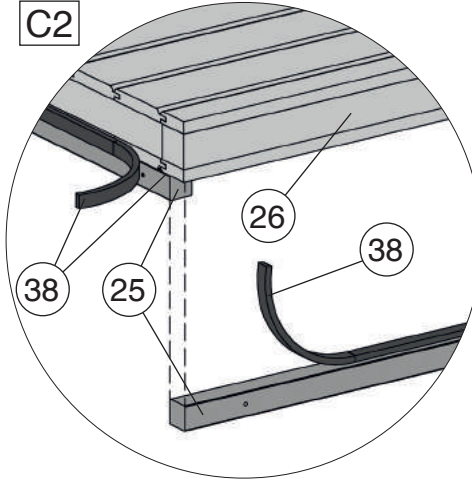
M11 1,6 x 30



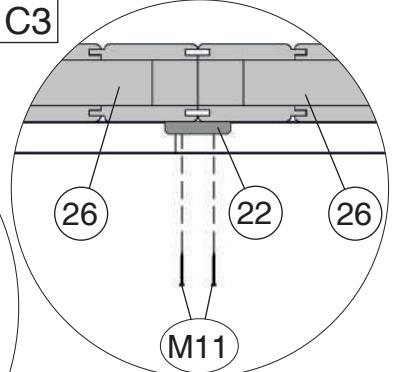
C1



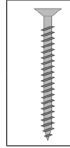
C2



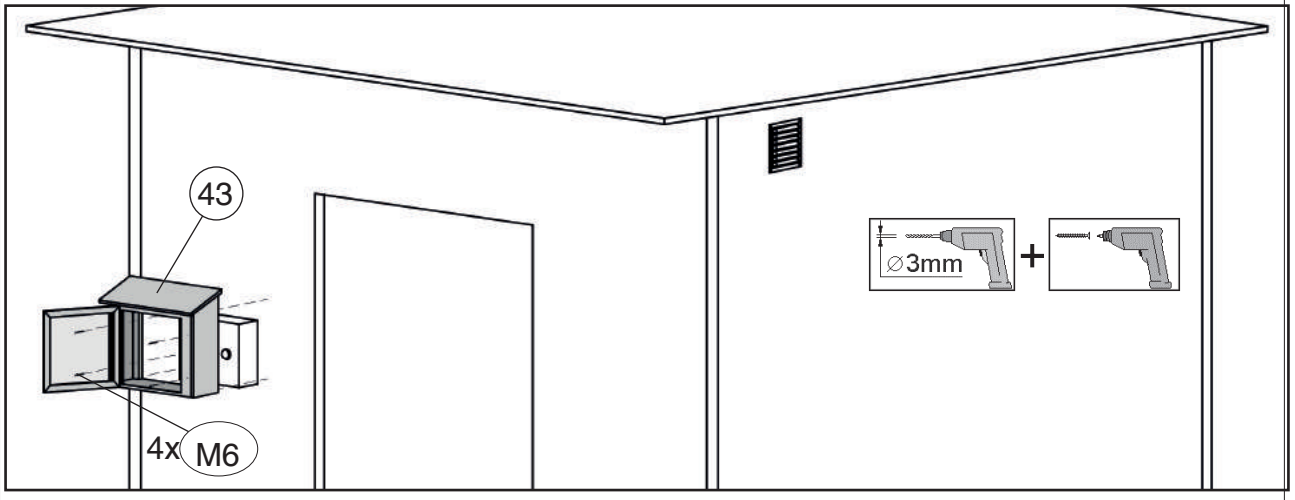
C3




30




M6 4,0 x 40

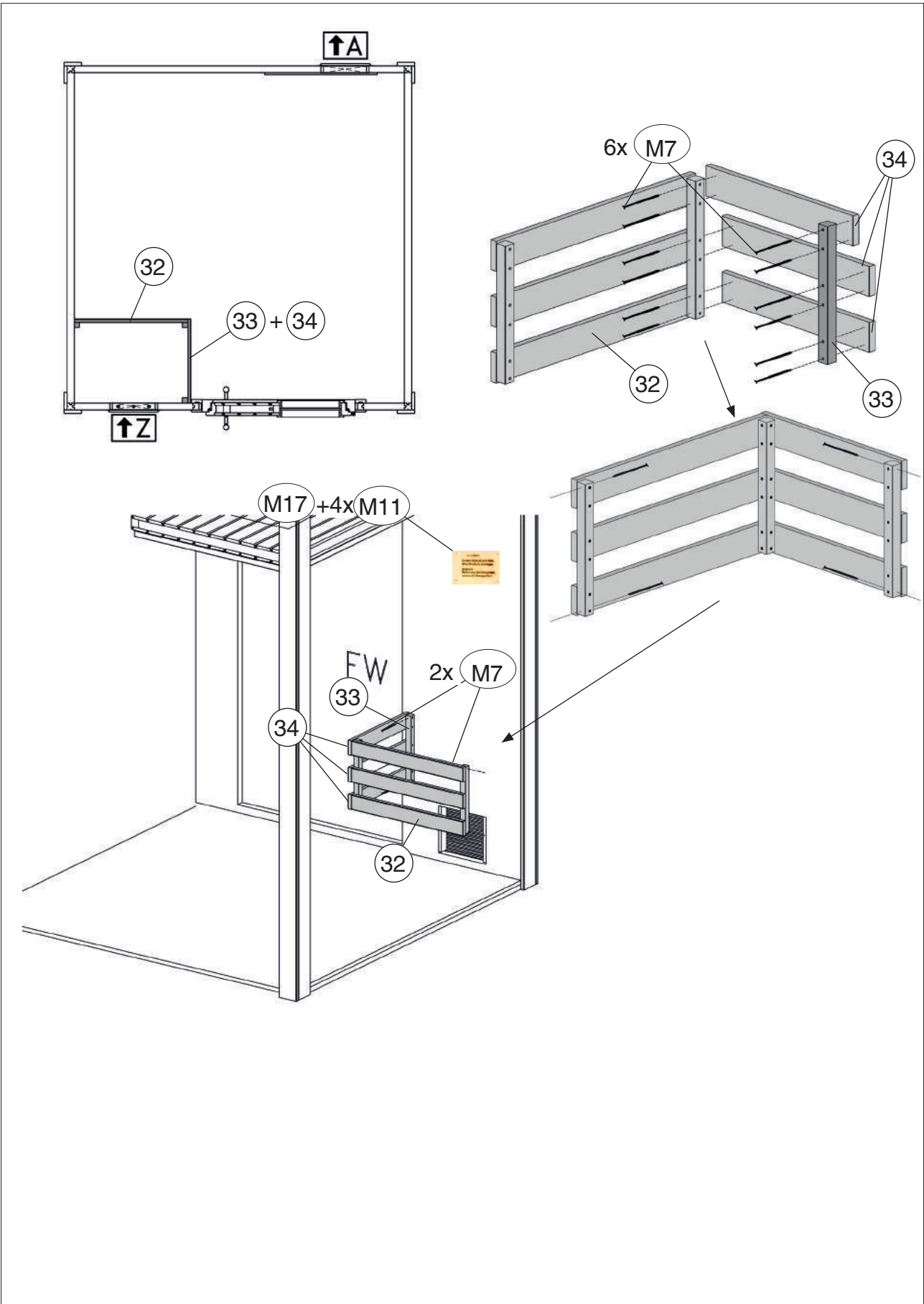


31

	M7 3,5 x 35

	M11 1,6 x 30

	M17 4/90/130



Kennen Sie schon die WEKA- Wellnesswelt?



Jetzt
scannen
und unsere
**Saunen &
Infrarotkabinen**
entdecken!



www.weka-holzbau.com

weka

WEKA Holzbau GmbH

Johannesstr. 16, 17036 Neubrandenburg

Tel.: +49 (0)395 42908-0

Fax: +49 (0)395 42908-83

Mail: info@weka-holzbau.com

Web: www.weka-holzbau.com

MA Art.-Nr.: 800.0286.23.19