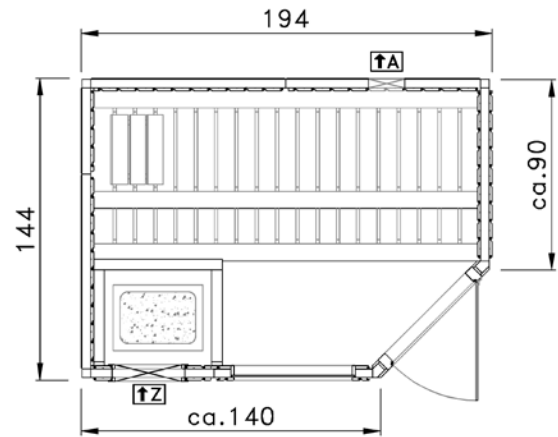




Elementsauna

Art.-Nr.: 508.2014.12100



Maße in cm

Außenmaß	Innenmaß	Erforderlicher Montageraum	Grundfläche innen	Rauminhalt innen	Gewicht
B x T x H [cm]	B x T x H [cm]	B x T x H [cm]	[m ²]	[m ³]	[kg]
194 x 144 x 199	179 x 129 x 192	290 x 250 x 210	2,12	4,08	302

ALLGEMEINES

- Sauna in Element-Bauweise
- Material: nordisches Fichtenholz,
- Inneneinrichtung: 2 Liegen 55 cm tief, nutzbare Fläche der unteren Liege: 24 x 179cm, 1 Kopfstütze, Ofenschutz und weka-Bodenmatte
- Tür wahlweise nach rechts oder links öffnend

WANDAUFBAU

- Innenverkleidung: 14mm starke Profilbretter
- Außenverkleidung: Frontwände aus 14mm starken Profilbrettern, Rückwände aus Holzfaserplatten
- Isolierung mit Mineralfaser-Wärmedämmplatten TW-40, Dampfsperre aus Aluminiumfolie

DECKE

- 60 mm starke, isolierte Deckenelemente
- Isolierung mit Mineralfaser-Wärmedämmplatten TW-40, Dampfsperre aus Aluminiumfolie

AUSFÜHRUNG

- Ganzglastür aus 8mm starkem Sicherheitsglas in Graphit - Tönung mit 2-Punkt-Magnetverschluss, Fenster 55 x 178cm mit Sicherheitsglas in Graphit - Tönung

OFEN-SETS ALS ZUBEHÖR

- OS7,5: Saunaofen 7.5 kW, ca. 12kg Saunasteine und multifunktionale Steuerung mit Digitalanzeige
- BioS7,5: BioAktiv-Ofen 7,5 kW, ca. 12kg Saunasteine und multifunktionale Steuerung mit Digitalanzeige
- O6,0: Kompakt-Saunaofen 6,0 kW mit interner Steuerung, ca. 20kg Saunasteine

ZUBEHÖR (gegen Aufpreis)

- Aufgusskübel, Schöpfkelle, Leuchten-Set, Klimamesser, Aufgusskonzentrate, Sanduhr u.v.m.
 - Silikonkabel-Set
 - weka-Farblecht-Anwendung
 - Komfortpaket bestehend aus: Rückenlehne, Liegenblende
- Das gesamte Zubehör finden Sie im weka- Saunakatalog.

VERPACKUNG

- 1 Paket Saunakabine incl. Montagematerial und übersichtlicher Montageanleitung
- Verpackungsmaße: L/B/H=200/95/95 cm

