

Anbauschuppen 28-XS

Wandaußenmaß: 150 x 200 cm

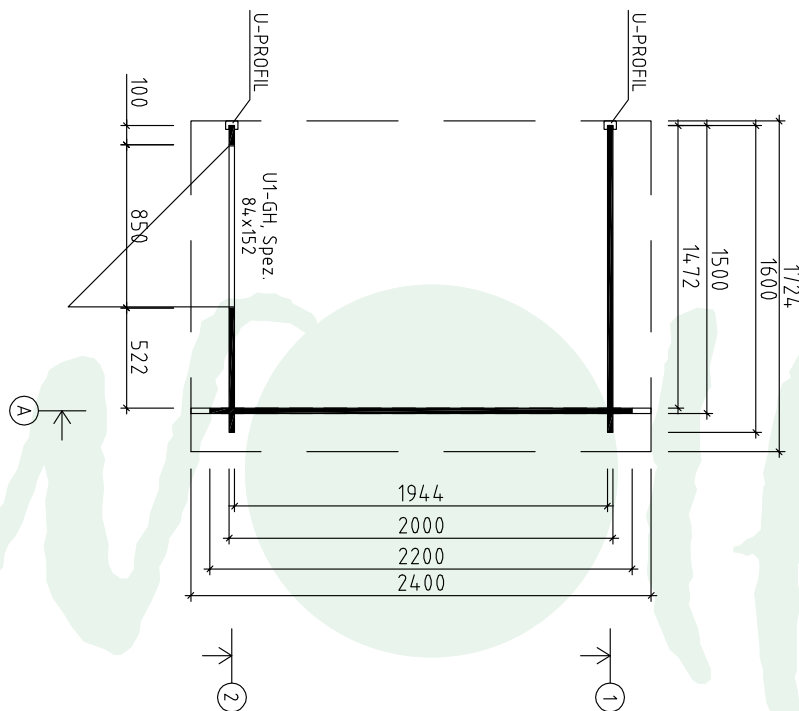
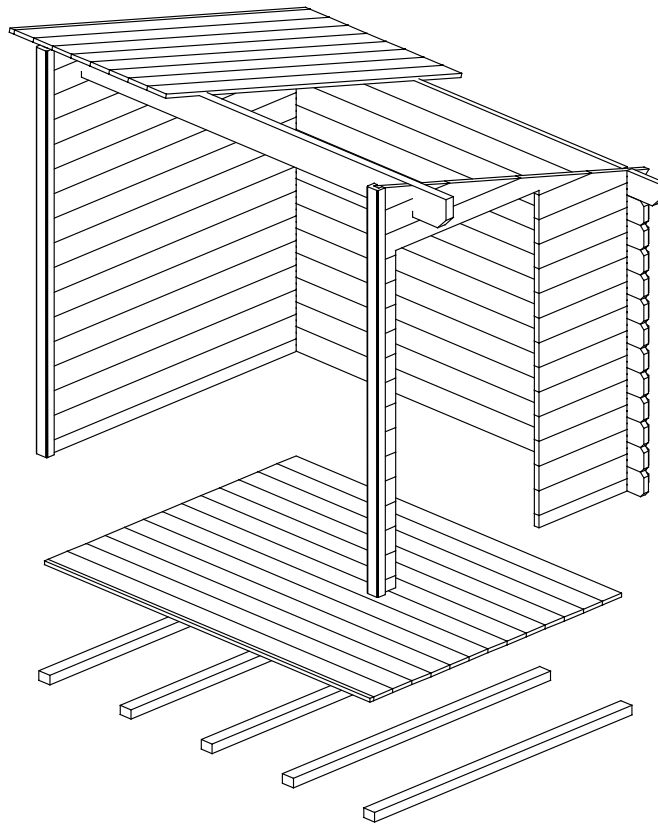
Bohlenstärke: 28 mm



Kontrolliert durch:

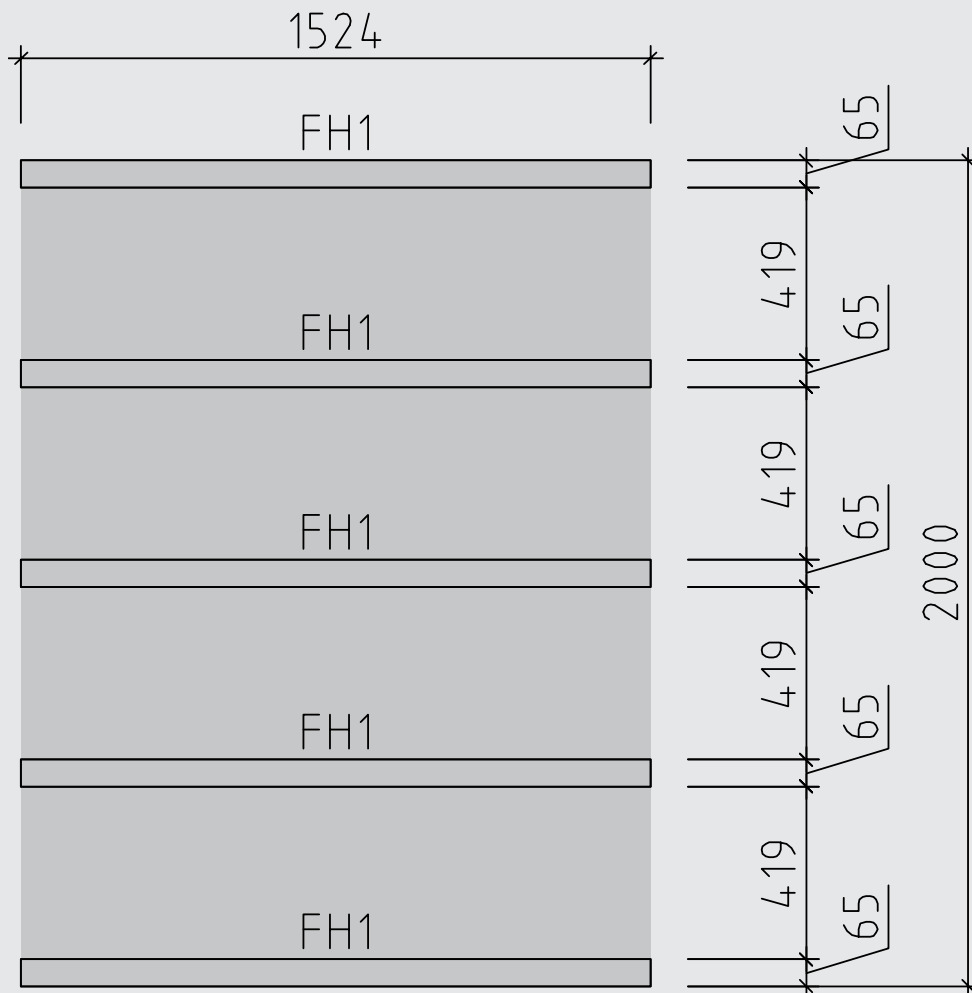
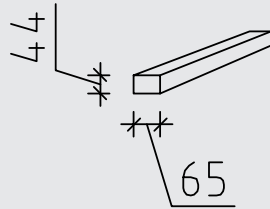
Achtung: Alle angegebenen Maße sind ca.-Maße!

3D-Darstellung und Grundriss Anbauschuppen 28-XS



Lagerholzplan und Fundamentplan Anbauschuppen 28-XS

Wir empfehlen als Fundament für Ihr Gartenhaus eine vollflächig, festgegründete gepflasterte oder betonierte Fläche.
Wahlweise ist auch ein Punkt- oder Streifenfundament möglich.



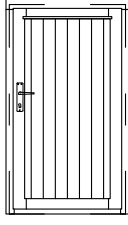
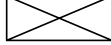
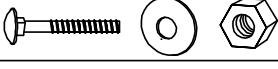
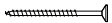
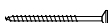

Teileliste 1

Anbauschuppen 28-XS

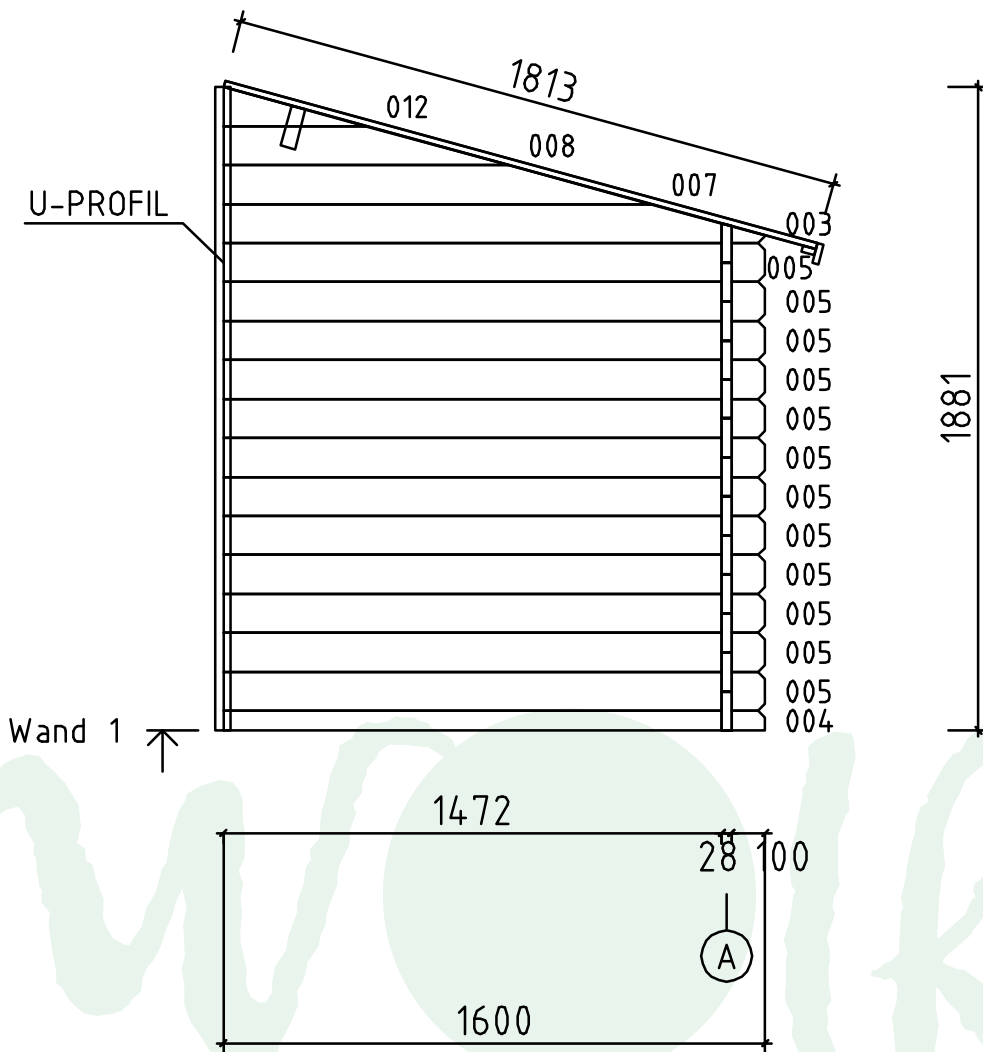
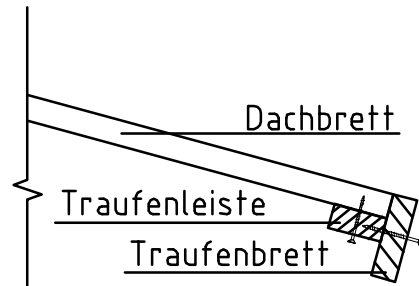
		Stck	Profil (mm)	Länge (mm)	
001		1	28x114	2400	
002		12	28x114	2200	
003		1	28x114	1600	
004		1	28x57	1600	
005		12	28x114	1600	
006		1	28x114	1262	
007		1	28x114	1262	
008		2	28x114	841	
009		1	28x114	650	
010		12	28x114	650	
011		1	28x57	650	
012		2	28x114	421	
013		13	28x114	100	
014		1	28x57	100	
FH1	FUNDAMENTHÖLZER 	5	65x44	1524	
DB1	DACHBALKEN 	1	44x145	2400	
	FUSSBODENBRETTER		14+1 18+1	113x18 88x18	1940
	DACHBRETTER		22+1 29+1	113x18 88x18	1850
	FUSSBODENLEISTE		✓	18x40	7,0 lfdm
	GIEBELBRETTER 120X18		✓	120x18	1895
	GIEBELDECKLEISTE 40X18		✓	40x18	1895
	TRAUFENLEISTE 58x18			58x18	2400
	TRAUFENLEISTE 40x18			40x18	2400
	Sturmleisten				1370
	U-Profil 65x44		✓		1880

Teileliste 2

Anbauschuppen 28-XS

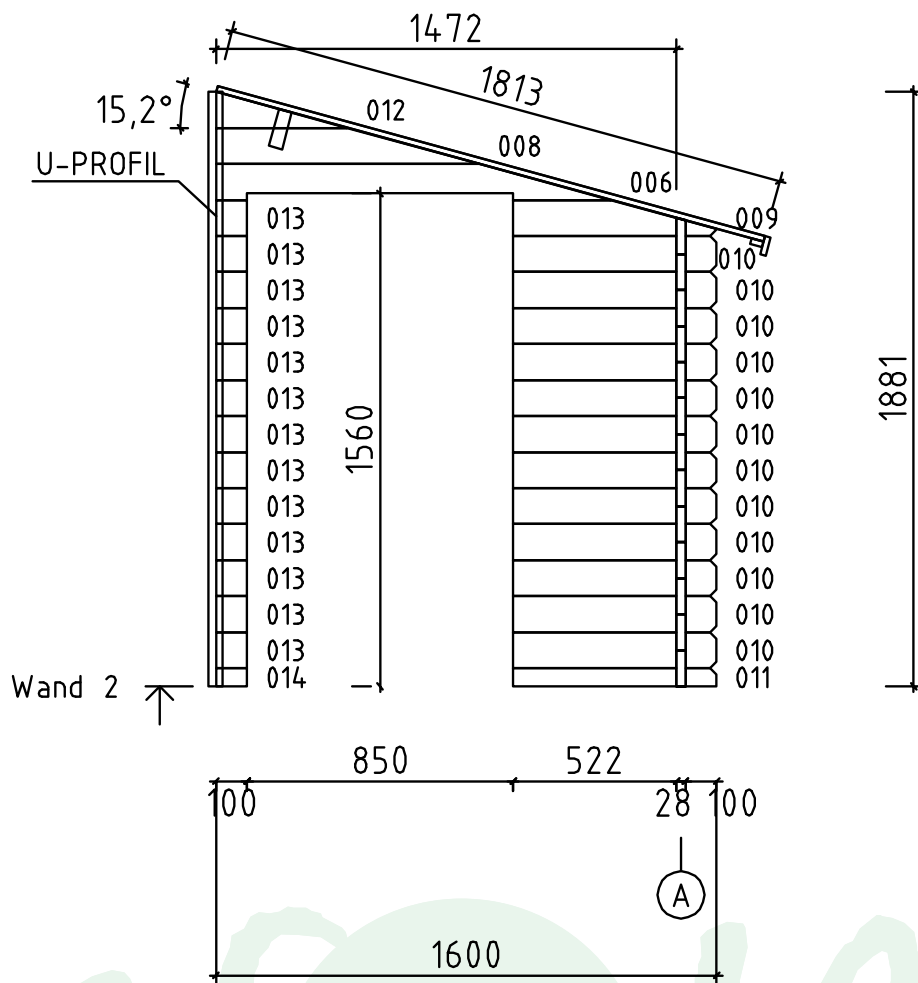
Pos	Teileliste Anbauschuppen 28-XS	Stck	Profil (mm)	Länge (mm)
	TÜR 840x1520 DIN rechts 	1	U5-GH, Spez.	
	Schlaghölzer 	3		250-400
	Schlossschrauben M8x60, Mutter, U-Scheibe 	6	M8	
	Schrauben 3,5x35  Fussbodenleiste 18x40 Traufenleiste 40x18, Giebeldeckleiste 40x18	30		
	Schrauben 3,5x45  Giebelbretter 120x18, Traufenleiste 58x18 U-Profil	16		
	Nägel 2,5x50  Dachbretter Fussbodenbretter	310		
	✓ - bitte selber anpassen (falls nötig)!			

Wandplan 1 Anbauschuppen 28-XS



Wandplan 2

Anbauschuppen 28-XS



Wandplan A Anbauschuppen 28-XS

