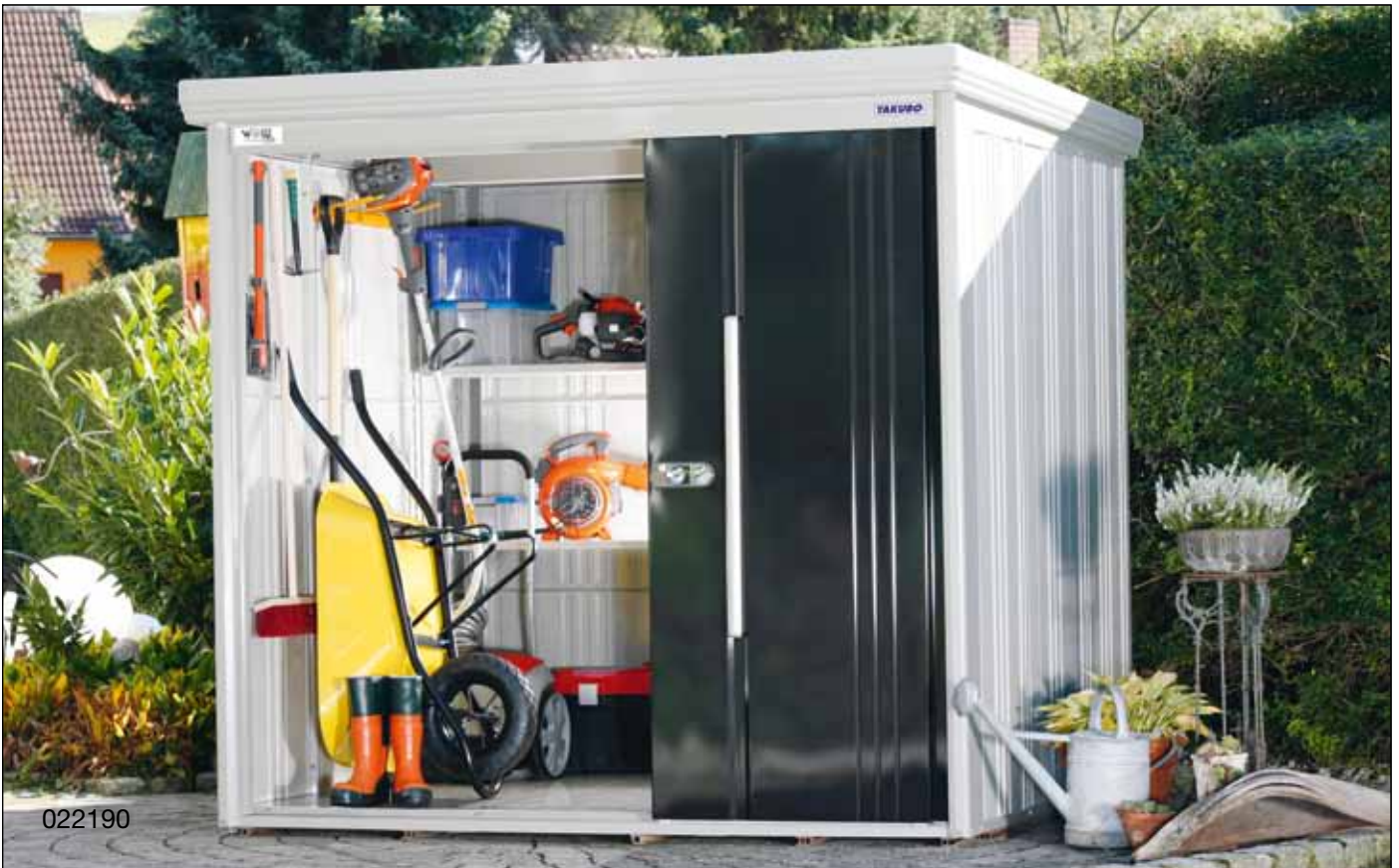


Technische Daten - Metallhaus Sapporo

Größe BxTxH: 2200 x 1922 x 2110 mm

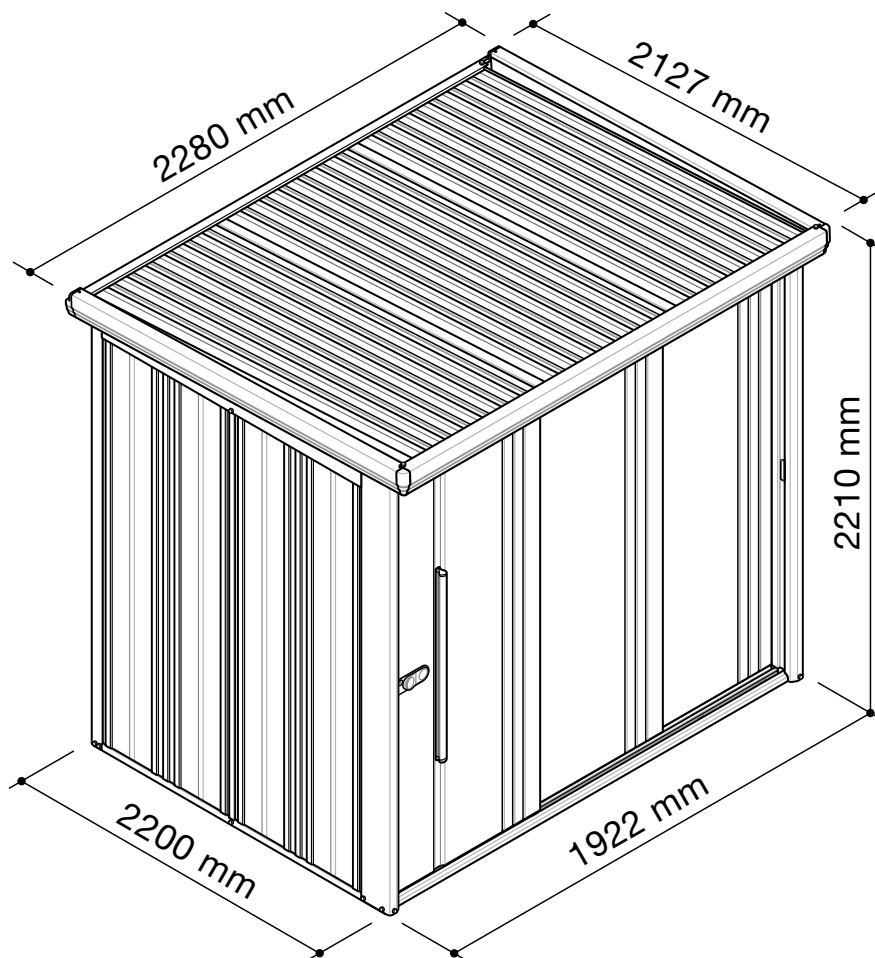


022190

Kontrolliert durch:

Achtung: Alle angegebenen Maße sind ca.-Maße!

3D-Ansicht und Grundriss Metallhaus Sapporo

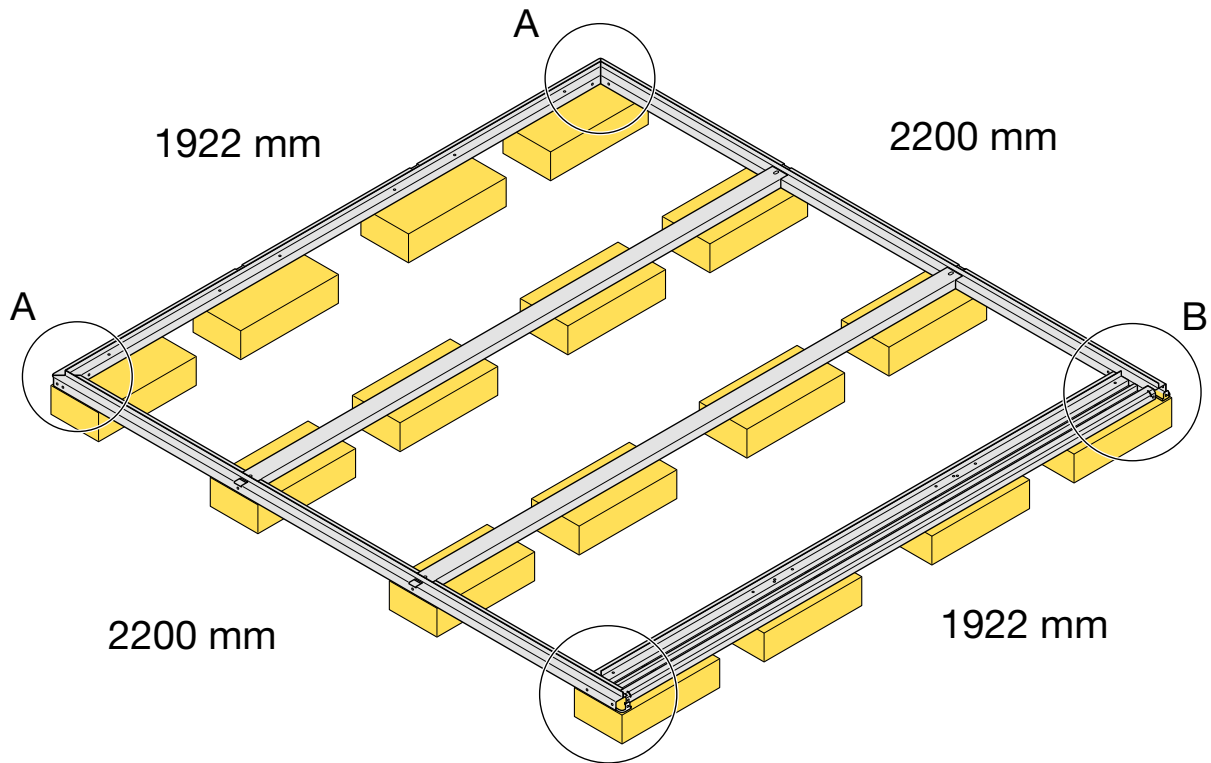


220 cm

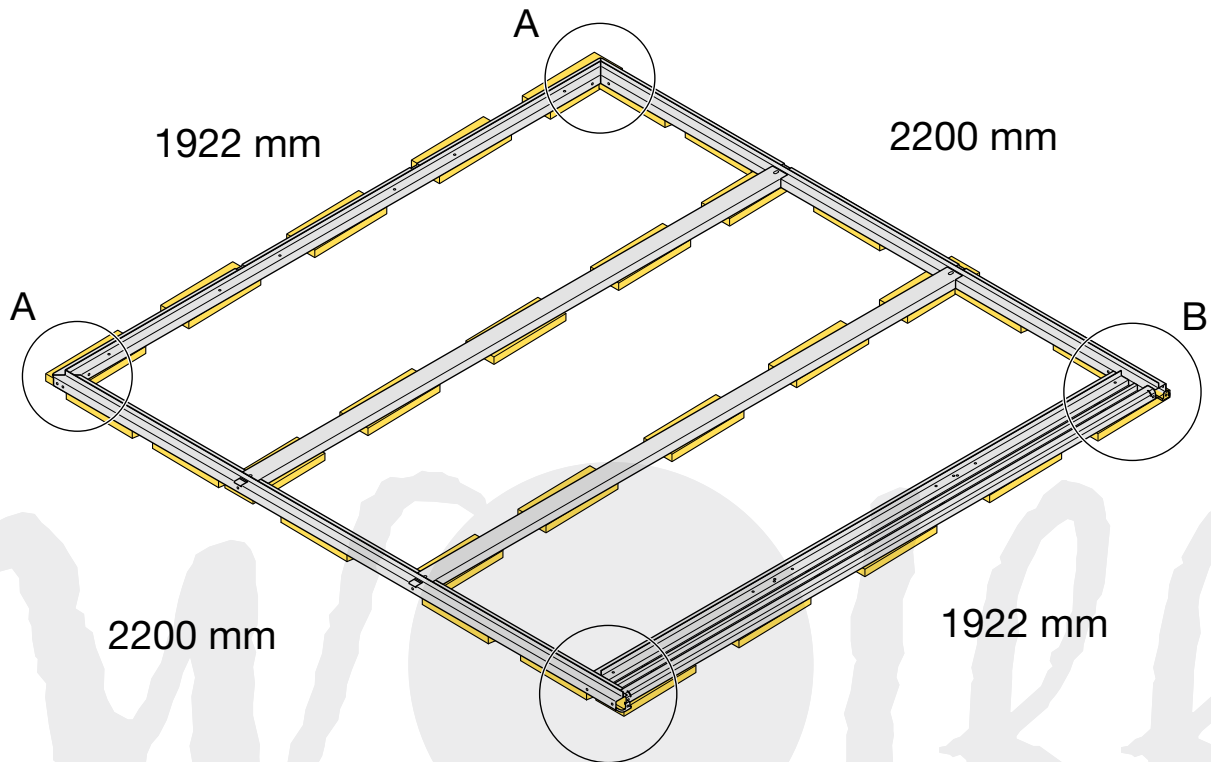


192,2 cm

Fundamentpläne Metalhaus Sapporo



Frontansicht mit gleichstarken Betonplatten
(bauseits) als Fundament.



Frontansicht mit gleichstarken Kunststoffplättchen als Fundament.
(30 + 1 Reserveplättchen sind im Lieferumfang enthalten)

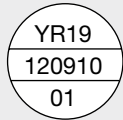
Teileliste 1

Metallhaus Sapporo

Alle Teile sind wie im folgenden Beispiel nummeriert:

(WICHTIG: Auf allen Teilen sind die runden Aufkleber angebracht.

Bei der Montage dürfen Sie nicht auf dem Kopf stehen, sondern müssen immer deutlich zu lesen sein.)



YR19 120910

Teilenummer in der Stückliste




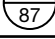
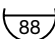


Teilenummer in der Aufbauanleitung

Nr.	Name	Teilenummer in der Stückliste	Teilenummer in der Aufbauanleitung	Stückzahl	Paket
01	Bodenrahmen, vorne	YR33 M0010001		1	2ND-S103
02	Bodenrahmen, links	YR40 M0020000		1	2ND-173
03	Bodenrahmen, rechts	YR40 M0030000		1	2ND-173
04	Bodenrahmen, hinten	YR33 M0040000		2	2ND-S103
05	Querbalken	TY33 00050000		1	2ND-S123
06	Eckpfosten, vorne links	YR00 M0060010		1	2NE-201
07	Eckpfosten, vorne rechts	YR00 M0070010		1	2NE-201
08	Eckpfosten, hinten links	ND00 M0080000		1	2NE-201
09	Eckpfosten, hinten rechts	ND00 M0090000		1	2NE-201
10	Mittlere Stützverstärkung, vorne	YR00 M0100000		1	2NE-201
11	Mittlere Stützverstärkung, links, rechts	YR40 M0120000 YR40 M0130000		4	2ND-173
12	Mittlere Stützverstärkung, hinten	YR40 M0140000		2	2ND-173
13	Oberer Rahmen, hinten	ND33 M0150000		1	2ND-313
14	Dachstabilisator	YR33 MS160000		1	2ND-S103
15	Zierblende, links	YD40 M0170000		1	2ND-363
16	Zierblende, rechts	YD40 M0180000		1	2ND-363
17	Oberer Rahmen, vorne	ND33 M0190000		1	2ND-313
18	Seitenwandpaneele, groß 76/106	YD00 M0200000		2/3	2ND-402/403
19	Seitenwandpaneele, klein	YR00 M0210000		4	2ND-454
20	Türpaneel, hinten, feststehend	YR33 0240000*		1	2ND-523*
21	Türpaneel, mitte, hinten	YR33 0330000*		1	2ND-623*
22	Türpaneel, hinten, vorne	YD33 0320000*		1	2ND-623*
23	Zierblende, vorne	YD33 M0250000		1	2ND-313
24	Dachrinne	YD33 M0260000		1	2ND-313
25	Dachpaneele, groß	ND40 MZ270000		3	2HD-Z733
26	Bodenpaneele, Mitte	YR40 M0290000		1	2ND-835
27	Bodenpaneele, links, rechts	YR40 M0300000		2	2ND-831
28	Höhenausgleichsdeckleiste	YR33 M0510000		1	2ND-S103
29	Frontblende	ND33 M0340000		1	2ND-313
30	Regalboden, groß	TY33 W3350000		2	2W41392

*B (Braun), K (Schwarz), W (Weiß/Creme)

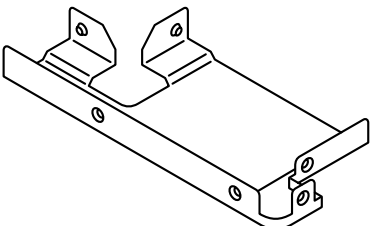
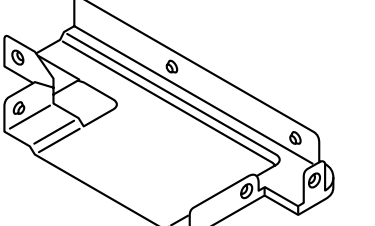
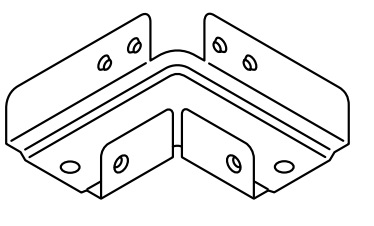
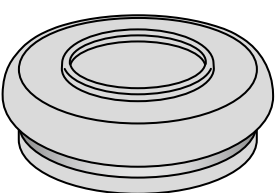
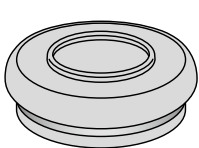
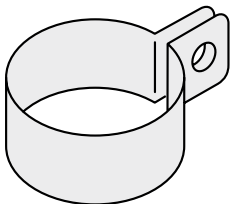
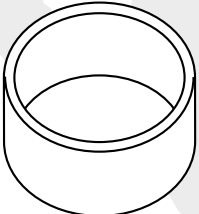
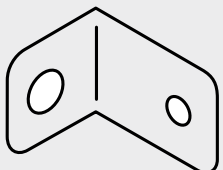
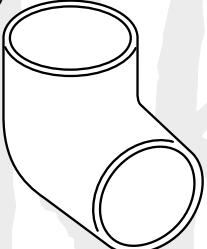
Teileliste 2

Metallhaus Sapporo

Nr.	Name	Teilenummer in der Stückliste	Teilenummer, Aufbaunanleitung	Stück- zahl	Paket
31	Regalboden, klein	TY33 W3360000		2	2W40692
32	Regalbeine für den Rand	TY00 W0870000		4	2ND-961
33	Stützverstärkung in der Mitte, Wandseite	TY00 W0880000		1	2ND-961
34	Querverstärkungen	TY00 W0390000		2	2ND-961
35	Stützverstärkung, Vorne, Mitte	TY00 W0900000		1	2ND-961
36	Regalbodenhalter aus Metall	TY0000440000 ※ 1		16	je 8 Stück 2W41392 2W40692
37	Fallrohr	1399813116	※ 2	1	2NE-201

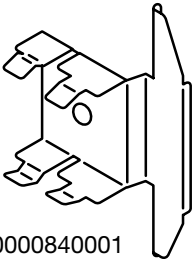
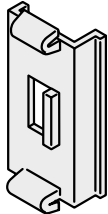
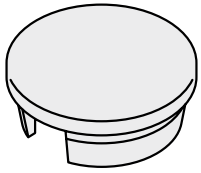
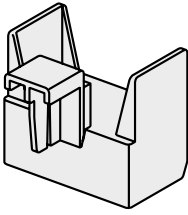
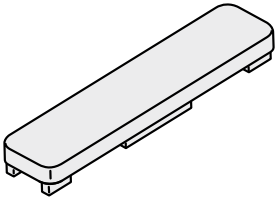
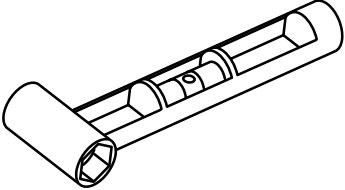
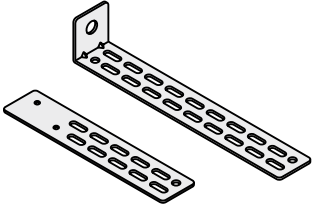
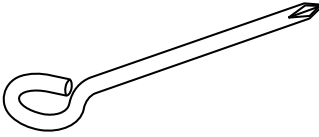
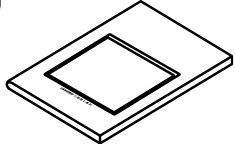
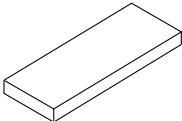
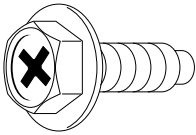
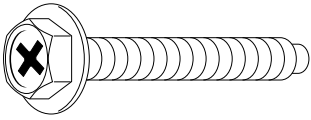
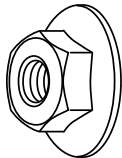
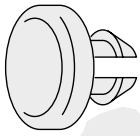
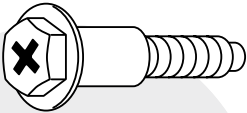
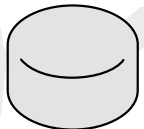
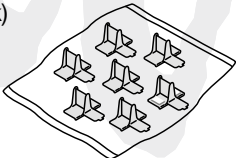
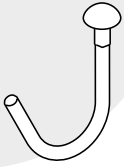
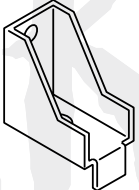
- ※ 1 Die Regalbodenhalter aus Metall befinden sich im Karton des Regalbodens. Bitte achten Sie darauf, dass er nicht verloren geht, da er sehr klein ist.
- ※ 2 Das Fallrohr befindet sich im Karton der Eckpfosten.

Zubehörartikel (im Paket: 2NE-073)

<p>Metallbeschlag für Bodenecke, vorne links</p>  <p>1 Stück Teilernr.: YR0000470000</p>	<p>Metallbeschlag für Bodenecke, vorne rechts</p>  <p>1 Stück Teilernr.: YR0000480000</p>	<p>Metallbeschlag für Bodenecke, hinten</p>  <p>2 Stück Teilernr.: YR0003490000</p>
<p>Gummipropfen, groß (für Dachrinne)</p>  <p>1 Stück Teilernr.: 4985700023</p>	<p>Gummipropfen, klein (für Abdeckung der Kabelöffnung)</p>  <p>2 Stück Teilernr.: 4985700013</p>	<p>Metallschelle (für Fallrohr)</p>  <p>3 Stück Teilernr.: DL10M0710000</p>
<p>Verbindungsstück (für Dachrinne)</p>  <p>1 Stück Teilernr.: 1399813118</p>	<p>Winkelverbinder (für Fallrohr)</p>  <p>3 Stück Teilernr.: ND00M0530000</p>	<p>Bogen (für Fallrohr)</p>  <p>3 Stück Teilernr.: 4984800014</p>

Teileliste 3

Metalhaus Sapporo

Zubehörartikel (im Paket: 2NE-069)		
<p>Metallhalterung für die obere Frontblende</p>  <p>2 Stück Teilnr.: YD0000840001</p>	<p>Türanschlagskappe</p>  <p>1 Stück Teilnr.: 4984800324</p>	<p>Schraubenkopfabdeckung (für $\frac{51}{}$)</p>  <p>3 Stück Teilnr.: 4985700097</p>
<p>Abdeckung für den oberen Türspalt</p>  <p>1 Stück Teilnr.: 4984800357</p>	<p>Abdeckung für rechteckige Öffnungen</p>  <p>1 Stück Teilnr.: 4984800325</p>	<p>Wasserwaage</p>  <p>1 Stück Teilnr.: 4989800136</p>
<p>Verankerungen</p>  <p>jeweils 4 Stück Groß, Teilnr.: KD00M0450000 Klein, Teilnr.: KD00M0950000</p>	<p>Spezialschraubenzieher zum Biegen</p>  <p>1 Stück Teilnr.: 4989800007</p>	<p>Montageanleitung</p>  <p>1 Stück</p> <p>Kunststoffplättchen für Fundament</p>  <p>30 Stück (+ 1 Stück als Reserve)</p>
<p>Kurze Schrauben</p>  <p>125 Stück (+ 2 Stück als Reserve) Teilnr.: 4401206117</p>	<p>Lange Schrauben</p>  <p>40 Stück (+ 1 Stück als Reserve) Teilnr.: 4401206118</p>	<p>Muttern</p>  <p>40 Stück (+ 1 Stück als Reserve) Teilnr.: 4401506029</p>
<p>Bohrungskappen</p>  <p>5 Stück Teilnr.: 4985700022</p>	<p>Stufenschrauben</p>  <p>13 Stück (1 Stück als Reserve) Teilnr.: 4401206119</p>	<p>Schraubenkopfkappe (teilweise mit Fallrohr verpackt)</p>  <p>41 Stück Teilnr.: 4985700026</p>
<p>Schneestopper (1 Tüte á 7 Stück)</p>  <p>3 Tüten Teilnr.: 4985100444</p>	<p>Haken aus Aluminium</p>  <p>6 Stück Teilnr.: 1519817003</p>	<p>Metalstopper</p>  <p>2 Stück Teilnr.: TY00M0410000</p>

PFLEGEHINWEIS

ALLGEMEINE HINWEISE

Sie sollten die Tür immer abschließen, weil sie durch starken Wind aus dem Türlauf gerissen werden könnten.

GEGENSTÄNDE UND DINGE, DIE NICHT IM GERÄTEHAUS VERSTAUT WERDEN DÜRFEN:

- Gegenstände, die gegen Feuchtigkeit oder hohe Temperaturen empfindlich sind
- Brennmaterialien, wie zum Beispiel Benzin, Verdünner, Farbe und Spraydosen

REINIGUNG

Reinigen Sie das Gerätehaus ausschließlich mit Wasser und einer zusätzlichen Wachspolitur.

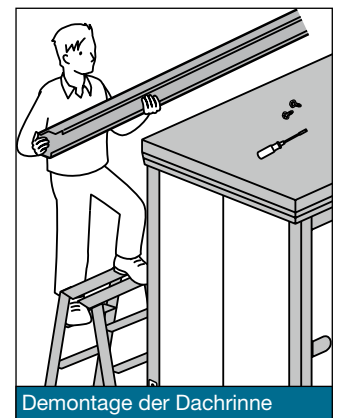
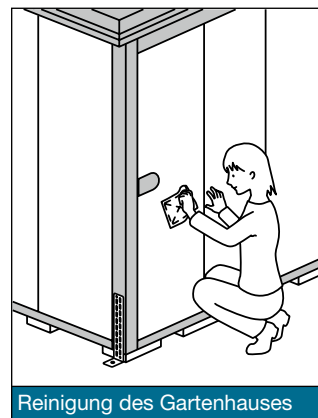
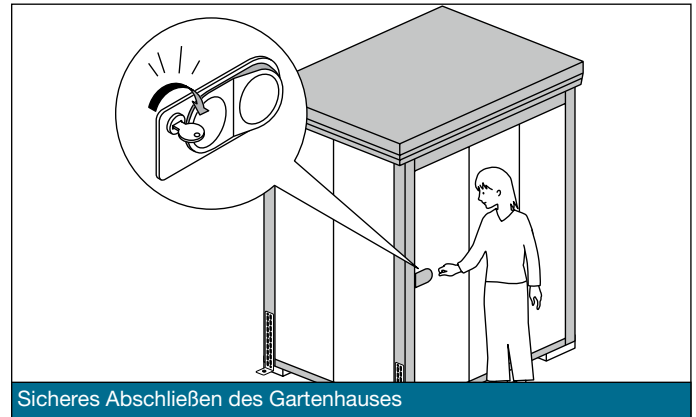
Das Dach, die Dachrinne und die Schiene auf dem Bodenrahmen sollten regelmäßig gereinigt werden um eine Ansammlung von Laub und Staub zu vermeiden. Ansonsten könnte es zur Verstopfung der Dachrinne oder Schwierigkeiten beim Öffnen und Schließen der Tür kommen. Wir empfehlen Ihnen das Gerätehaus regelmäßig zu fegen und die Dachrinne bei Verschmutzung abzunehmen, sodass Sie effektiv gereinigt werden kann. Das Abmontieren der Dachrinne erfolgt in umgekehrter Reihenfolge (siehe Aufbauanleitung).

Stellen Sie keinerlei Gegenstände auf das Dach, da es beschädigt werden könnte.

BETRETEN DES DACHES IST VERBOTEN, DA VERLETZUNGSGEFAHR BESTEHT!

BESCHÄDIGUNG

Falls das Gerätehaus beschädigt werden sollte und Kratzer entstehen, müssen diese frühzeitig ausgebessert werden, da sonst Rostgefahr besteht.



BITTE UNBEDINGT AUSFÜLLEN UND MIT DER AUFBAUANLEITUNG ABHEFTEN

Paketnummer
packetnumber

Haustyp-Modell
type of house **SAPPORO**

Datum der Anlieferung

Name des Händlers

Ist das Haus von Finnhaus-Monteuren aufgebaut worden? **JA** **NEIN**

Wenn nicht, durch wen wurde das Haus aufgebaut?

Name

Telefonnummer / Handy

Straße / Nr.

PLZ / Ort

Zur Information

Es sind zwei Schlüssel für die Tür vorhanden. (Hauptschlüssel / Ersatzschlüssel) Falls Sie die Schlüssel verlieren sollten kann anhand der eingravierten Nummer im Originalschlüssel ein Duplikat erstellt werden. Bitte notieren Sie deshalb die Nummer auf der Aufbauanleitung. Die Herstellung des Ersatzschlüssels ist kostenpflichtig.

