

AUFBAUANLEITUNG

WPC-Haus Trend D

Kontroll-Nummer:

WOLFF
Finnhaus

Es handelt sich um eine Allgemeine Aufbauanleitung, die Technischen Daten die in dem Paket des Hauses beigefügt sind, sind maßgeblich zu verwenden. Produktvideos finden Sie unter: www.finnhaus.de/videos.html

Sehr geehrter Kunde, lesen Sie die Sicherheitsrichtlinien durch. Prüfen Sie bitte VOR dem Zusammenbau, dass keine Teile beschädigt sind oder fehlen. Gehen Sie noch einmal die komplette Aufbauanleitung durch. Bauen Sie alle Teile entsprechend der Anleitung in diesem Handbuch zusammen. Lassen Sie dabei keinen Arbeitsschritt aus.

Behandeln Sie die Wandplatten vor und während des Aufbaus mit äußerster Vorsicht. Legen Sie diese vorsichtig auf dem Boden ab. Vermeiden Sie es, darauf zu treten oder Gegenstände darauf abzulegen. Für den Aufbau der Wandplatten werden 2 Personen benötigt.

Empfehlung: Bauen Sie als Fundament eine Grundfläche aus Holz oder Beton.

Lassen Sie am Aufstellungsort außerhalb des WPC-Hauses ausreichend Platz, so dass Sie während des Aufbaus von außen Zugang zum WPC-Haus haben.

Nehmen Sie alle Teile aus der Verpackung und breiten Sie sie auf einer sauberen Arbeitsfläche aus.

Aufgrund eines hohen Holzanteils kann die Oberfläche verschiedene Schattierungen aufweisen und mit der Zeit die Farbe ändern. Dies erfordert weder eine spezielle Behandlung, noch wird die Lebensdauer des WPC-Hauses dadurch beeinträchtigt.

Wenn Sie das WPC-Haus streichen möchten, lassen Sie sich bitte von einem professionellen Maler bei der Auswahl der passenden Farben für das Holz-Kunststoff-Verbundmaterial beraten.

Verwenden Sie keine aggressiven Reinigungsmittel, da diese Flecken verursachen oder das WPC-Haus beschädigen können.

PFLEGE- UND SICHERHEITSHINWEISE

- Der Gartenschuppen dient einzig und allein der Lagerung von Gegenständen. Das WPC-Haus ist nicht für Wohnzwecke ausgelegt.
- Es wird empfohlen, das WPC-Haus an einem unbeweglichen Gegenstand/Fundament zu verankern (als Sturmsicherung). Nicht im Lieferumfang enthalten.
- Führen Sie den Aufbau nicht an windigen oder kalten Tagen durch.
- Überprüfen Sie das WPC-Haus regelmäßig auf Stabilität und stellen Sie sicher, dass der Standort eben ist.
- Seien Sie vorsichtig, wenn Sie mit Teilen hantieren, die Stahlkanten aufweisen.
- Für Aufbau und Handhabung des WPC-Hauses verwenden Sie bitte nur Werkzeuge, die in der Aufbauanleitung aufgelistet sind.
- Tragen Sie bei der Montage des Gartenschuppens oder Wartungsarbeiten stets Arbeitshandschuhe, eine Schutzbrille und Kleidungsstücke mit langen Ärmeln.
- Vermeiden Sie den Einsatz von Rasenmäher und maschineller Sense im direkten Umfeld des WPC-Hauses.
- Tragen Sie eine Schutzbrille und befolgen Sie bei Verwendung von Elektrowerkzeugen immer die Anweisungen des Herstellers.
- Reinigen Sie das WPC-Haus mit einem Gartenschlauch und

- einem milden Reinigungsmittel. Verwenden Sie auf keinen Fall eine harte Bürste und Scheuer- oder Entfettungsmittel sowie Öl- oder Acetonhaltige Reinigungsmittel, da diese Flecken verursachen oder den Schuppen beschädigen könnten.
- Lagern Sie keine heißen Gegenstände im WPC-Haus, wie etwa kürzliche benutzte Grills oder Lötlampen und auch keine flüchtigen Chemikalien.
- Lehnen Sie keine schweren Gegenstände an die Wände von dem WPC-Haus, da sich dadurch das gesamte WPC-Haus verziehen könnte.
- Halten Sie das Dach frei von Schnee und angesammelten Blattwerk. Große Mengen Schnee können das WPC-Haus beschädigen und beim Betreten gefährlich werden.
- Die Windrichtung ist ein wichtiger Faktor, der bei der Aufstellung des WPC-Hauses unbedingt berücksichtigt werden muss. Vermeiden Sie zu hohe Windbelastung, insbesondere einen hohen Winddruck auf die Türen. Halten Sie die Türen immer verschlossen und verriegelt, wenn das WPC-Haus nicht genutzt wird, um eine Beschädigung durch Windbelastungen zu vermeiden.
- Wenden Sie sich bitte an Ihre lokale Behörde und erkundigen Sie sich dort, ob zum Aufbau von dem WPC-Haus eine Genehmigung erdorderlich ist.

AUF 5 JAHRE BEGRENZTE GEWÄHRLEISTUNG

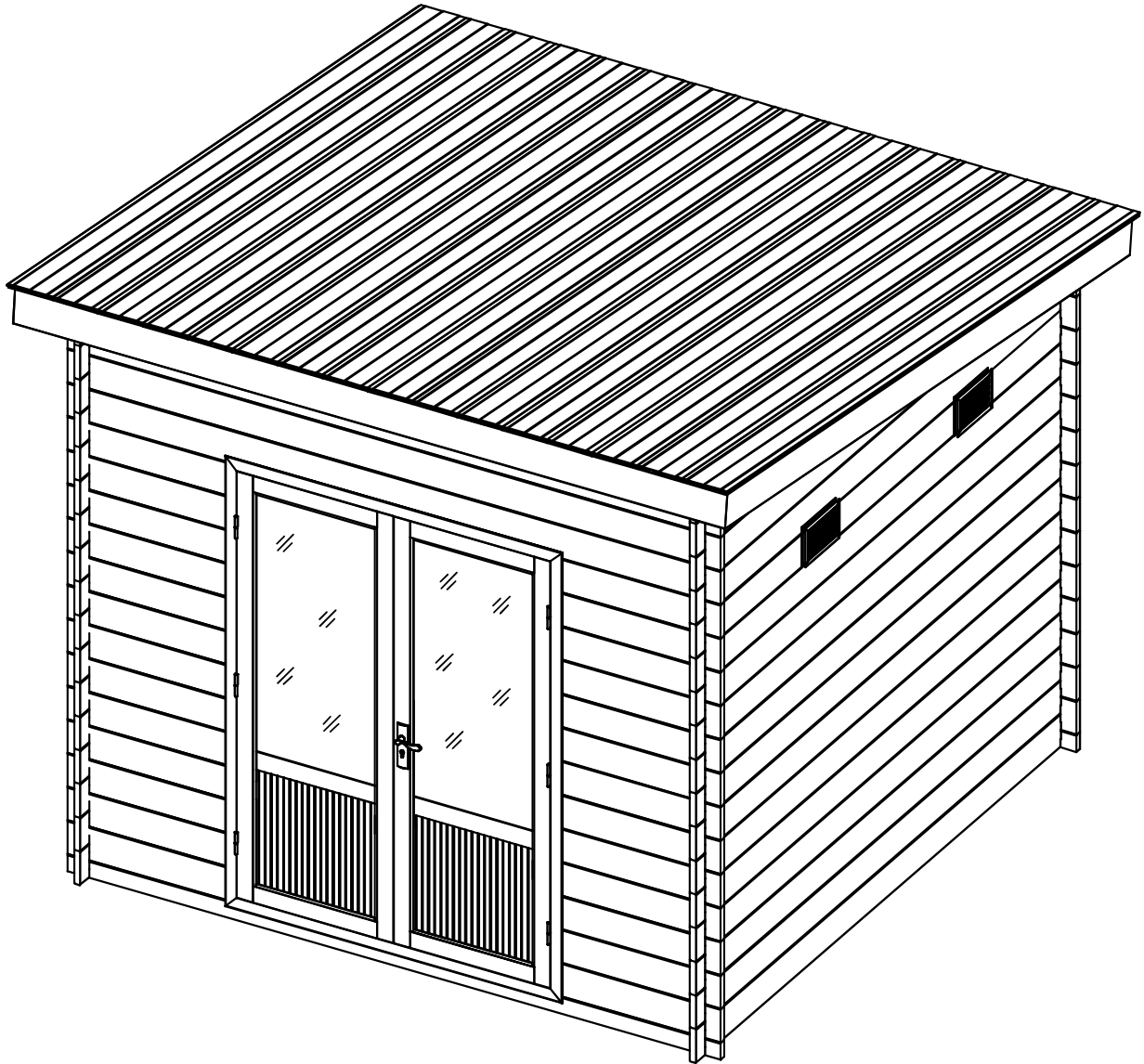
Die auf 5 Jahre begrenzte Gewährleistung umfasst Herstellungs- oder Materialdefekte am Produkt und gilt ab dem Datum des ursprünglichen Erwerbs. (Der Begriff „Defekte“ wird definitiv als Beeinträchtigungen, die die Nutzung des Produktes herabsetzen).

Diese Gewährleistung umfasst keine Defekte, die aus normalem Gebrauch resultieren und schließen unter anderem durch die Nutzung des Produktes entstandenen Abrieb, Kratzer oder Risse mit ein, sowie Verfärbungen, Rostansatz und Schäden aufgrund von unsachgemäßer Nutzung, Missbrauch, Unachtsamkeit, Abänderungen, Bemalen, das Versetzen oder Transportieren des Produktes und „Naturereignisse“, wozu unter anderem Hagelschaden, jeglicher Form von Sturm, Flut und Feuer zählen, sowie mittelbare und damit verbundene Beschädigungen hierdurch.

Bei Aufbau und Handhabung, die nicht gemäß den Empfehlungen, Vorgaben und Beschränkungen durchgeführt werden, wie sie in der Gebrauchsanleitung zu dem Produkt vermerkt sind, verliert diese Gewährleistung ihre Gültigkeit. Dies gilt auch für einen Gebrauch zu kommerziellen und öffentlichen Zwecken. Finnhaus Wolff ist nicht verantwortlich für Beschädigungen durch Dritte und Schäden an und Verlust von Gegenständen innerhalb oder in der Nähe des WPC-Hauses. Nach der Einrichtung von Kaufnachweis und Beweismaterial für den beanstandeten Defekt am Produkt, vorbehaltlich einer zeitnahen Meldung des Defekts, wird Finnhaus Wolff während der gesamten Gewährleistungsdauer nach alleinigem Ermessen fehlerhafte Teile austauschen oder einen anteiligen Betrag des Kaufpreises auf Basis der Kulanz zurückerstatten.

Viel Spaß beim Aufbau wünscht Ihnen das
Wolff-Team

3D-Ansicht WPC-Haus Trend D

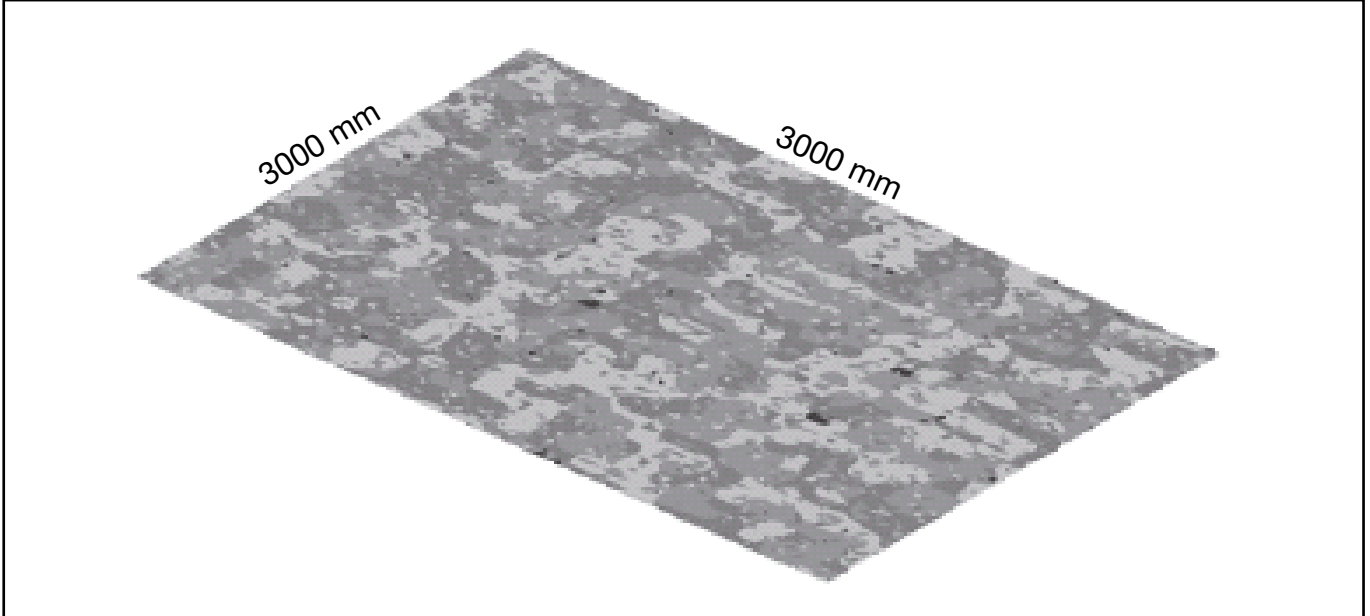


Benötigtes Werkzeug:

- Kreuzschraubendreher
- Gummihammer
- Bohrmaschine
- Akkuschauber
- Bohrer Metall $\text{\O} 4$
- Bohrer Metall $\text{\O} 3,5$
- Wasserwaage
- Maßband / Zollstock
- Messer / Cuttermesser
- Handschuhe
- Stehleiter
- Werkzeuge Ihrer Wahl
- Silikonkleber

Fundamentplan WPC-Haus Trend D

Fundament



Fundament:

Ein gutes Fundament ist das wichtigste Detail, um die Sicherheit und Dauerhaftigkeit Ihres Gartenhauses zu garantieren. Nur ein komplett in der Waage stehendes und rechtwinklig verarbeitetes Fundament garantiert eine problemlose Montage sowie Langlebigkeit Ihres Gartenhauses. Speziell für die Passgenauigkeit der Türen ist dies sehr wichtig.

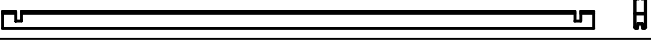


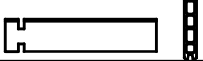
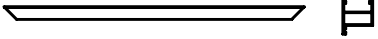
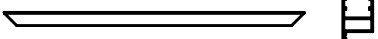
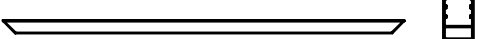
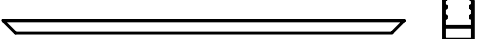



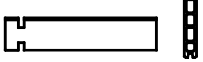
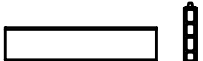
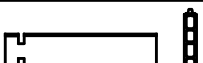

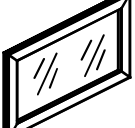

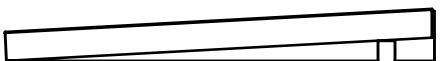
Wir empfehlen die folgenden Varianten für Ihr Fundament:

- 1) Beton - oder Gehwegplattenfundament
- 2) gegossenes Betonfundament

Befragen Sie dazu bitte einen Fachmann oder lassen die Arbeit durch einen Fachbetrieb ausführen.

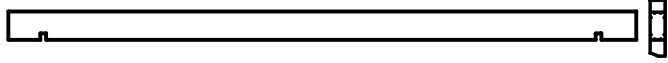
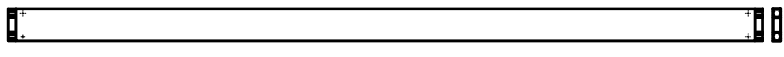
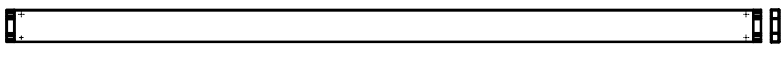

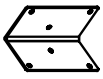
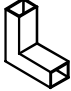




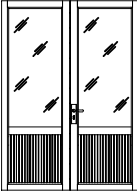


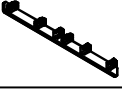

Teilleiste

WPC-Haus Trend D

Nr.		Beschreibung	Menge
1		Alu Bohle Wand B 85x28x3000 mm	2
2		Alu Bohle Wand A 160x28x3000 mm	2
3		WPC-Bohle Wand 160x28x3000 mm	34
4		WPC-Bohle Wand 160x28x780 mm	26
5		Türrahmen oben: 1500 mm	1
5		Türrahmen unten: 1500 mm	1
6		Türrahmen links: 2005 mm	1
6		Türrahmen rechts: 2005 mm	1
7		Türeckverbindung	4
8		Türmontageverbindung	8
9		Sechskantschlüssel	1
10		WPC-Bohle Wand 160x28x330 mm	2
11		WPC-Bohle Wand 160x28x1600 mm	1
12		WPC-Bohle Wand 160x28x1080 mm	6
13		Lüftungsgitter 400x205 mm	2
14		Fenster 900x505 mm	1
15		Giebelelement: 2900 mm	2
16		Giebelelement: 647 mm	2

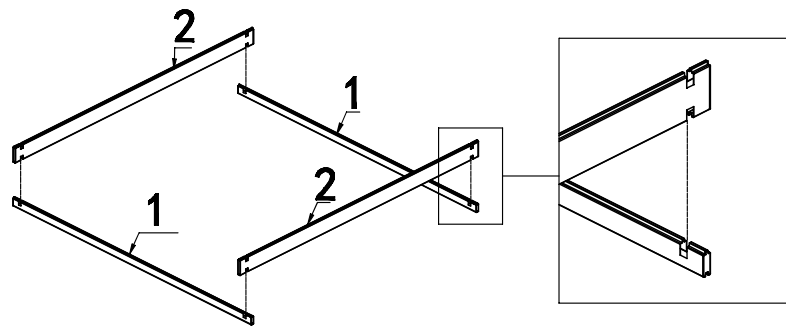
Teileliste

WPC-Haus Trend D

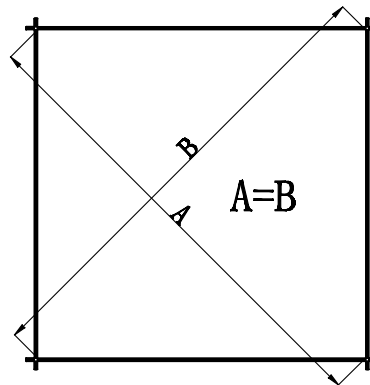
Nr.		Beschreibung	Menge
17		WPC-Bohle Wand 140x40x3320 mm	3
18		Alublende Dach lang 160x40x3325 mm	2
19		Alublende Dach lang 160x40x3400 mm	2
20		Dachpaneele 206x15x3325 mm	17
21		Metallwinkel 28x28 mm L=68 mm	6
22		Verbindungsstück 80x80 mm L= 40 mm	8
23		Schrauben 4x25 mm	55
24		Schrauben 4x30 mm	230
25		Alu-Winkelleisten 46x35x3403 mm	2
26		Alu-Winkelleisten 46x35x2238 mm	2
27		Doppeltür 1500x2005 mm	1
28		Türgriff mit Zylinderschloss	1
29		WPC Paneel kurz	110
30		WPC Paneel lang	34
31		WPC Paneel Ab- schlusskappe	8

Aufbau WPC-Haus Trend D

Schritt 1

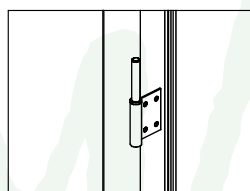
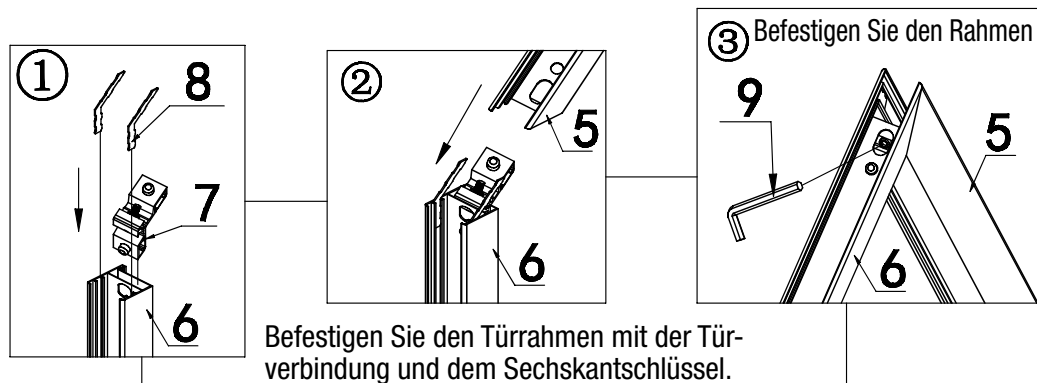


Benutzen Sie als unterste Lage die Alupaneele.

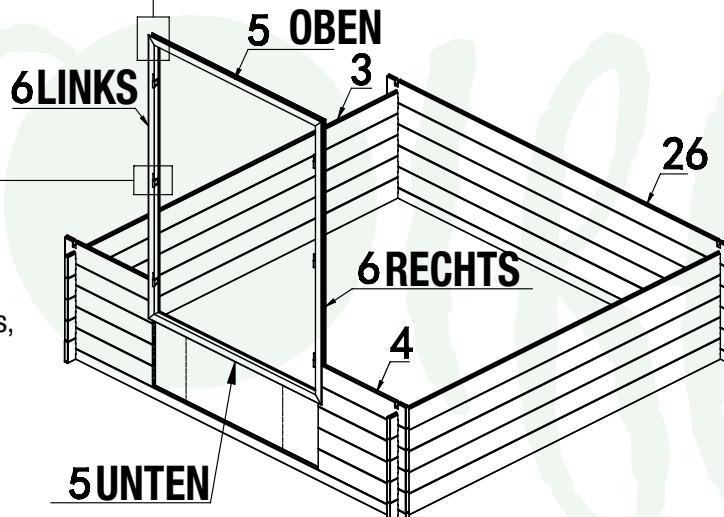


Vergewissern Sie sich nach Schritt 1, dass alle Ecken im 90° Winkel zueinander stehen.

Schritt 2

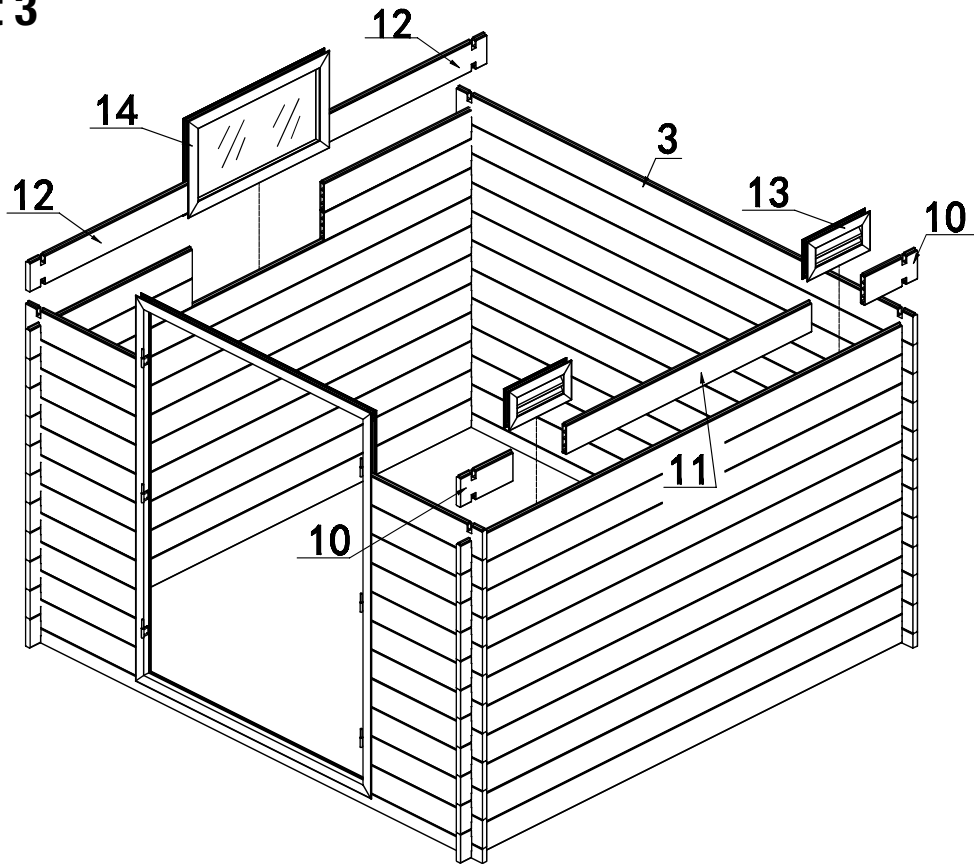


Beachten Sie die Ausrichtung des Türrahmens, da die Tür von außen zu öffnen ist.

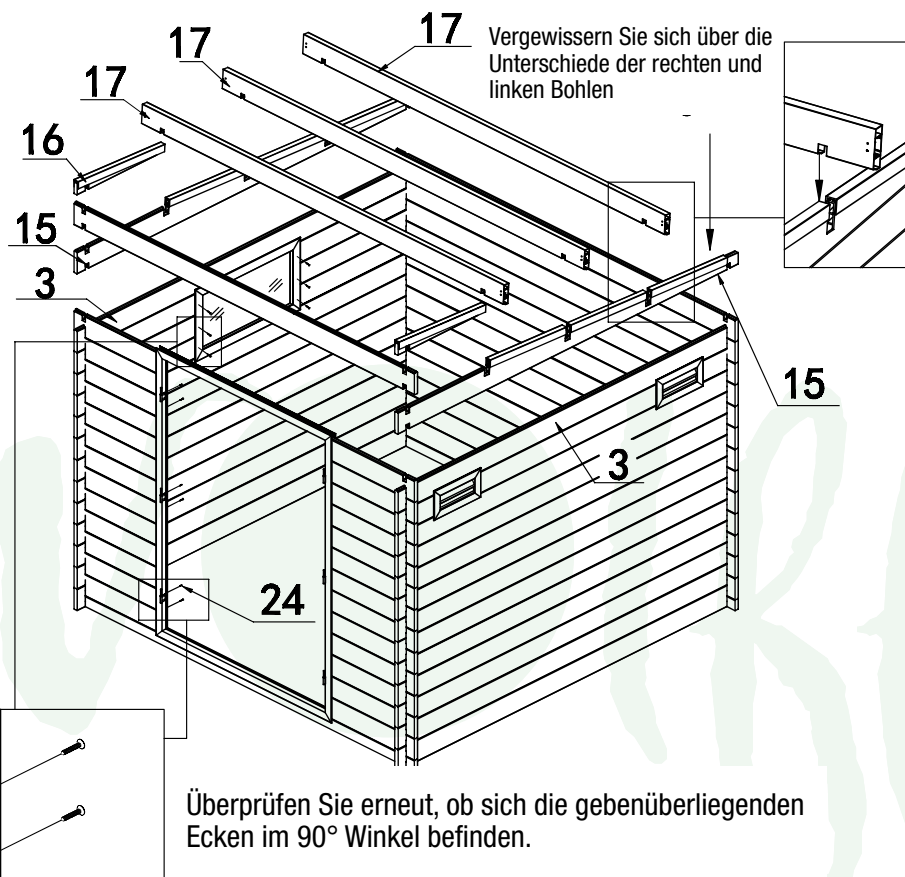


Aufbau WPC-Haus Trend D

Schritt 3

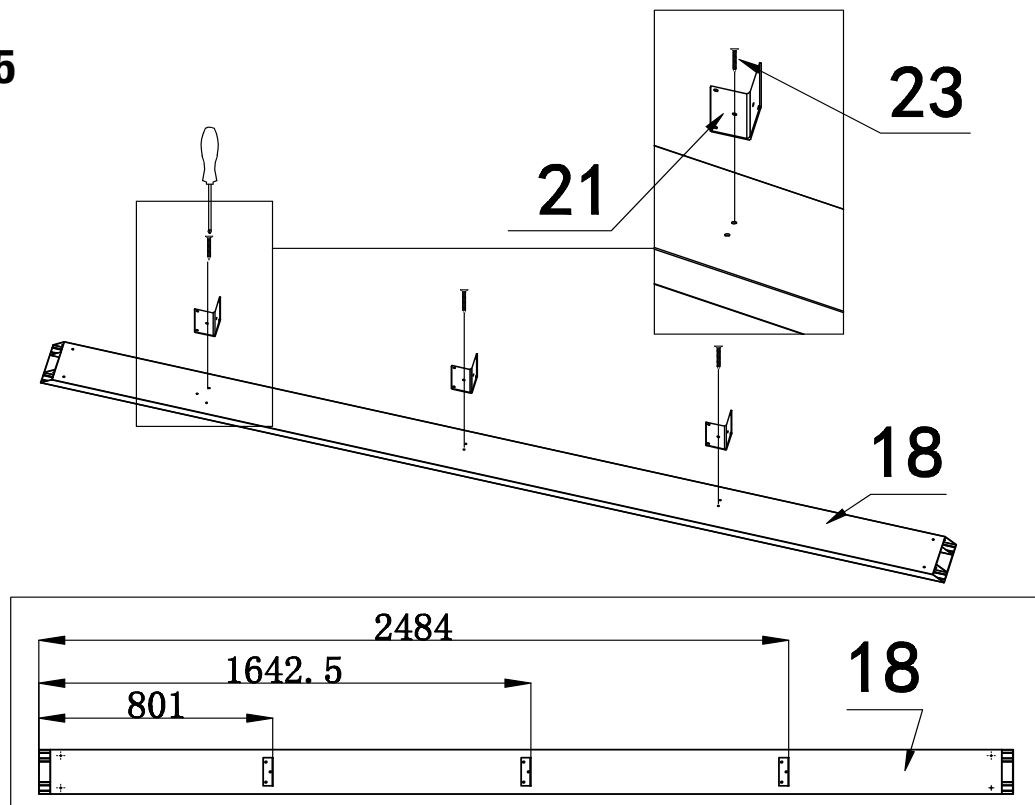


Schritt 4



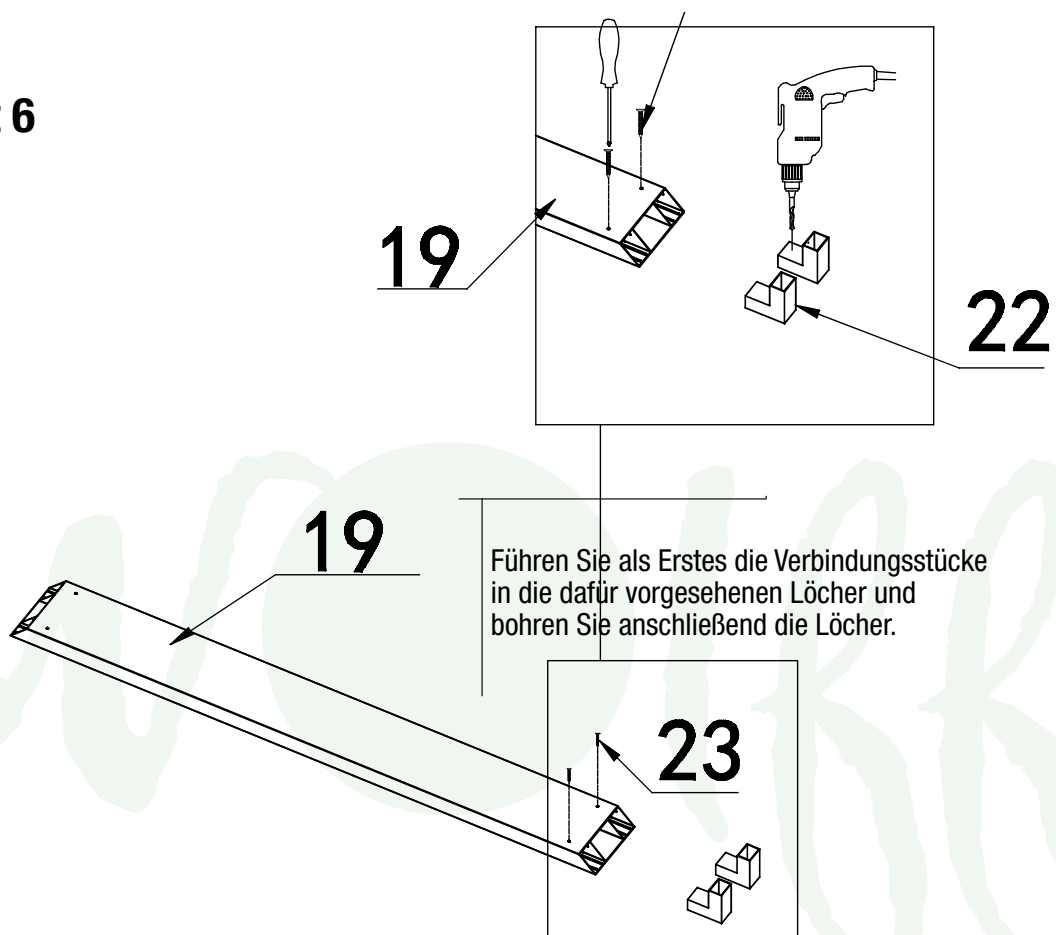
Aufbau WPC-Haus Trend D

Schritt 5



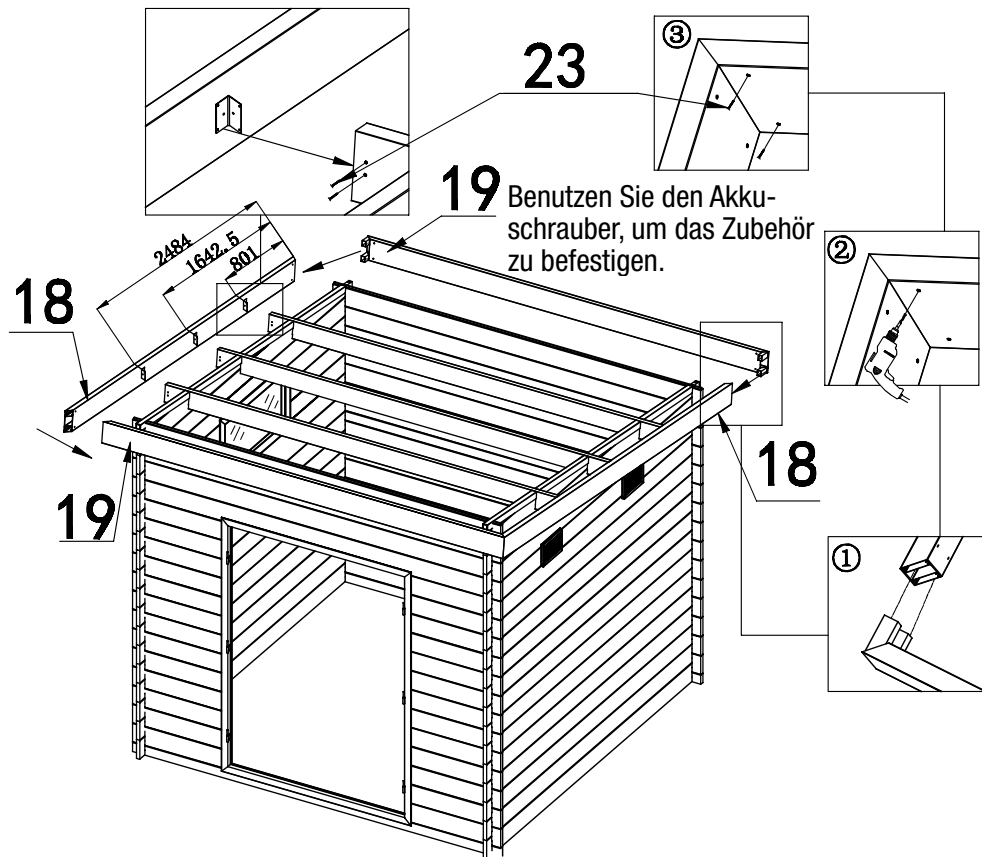
Bringen Sie die Metallwinkel (21) mit den Schrauben (23)
step auf die Alu-Blenden (18).

Schritt 6

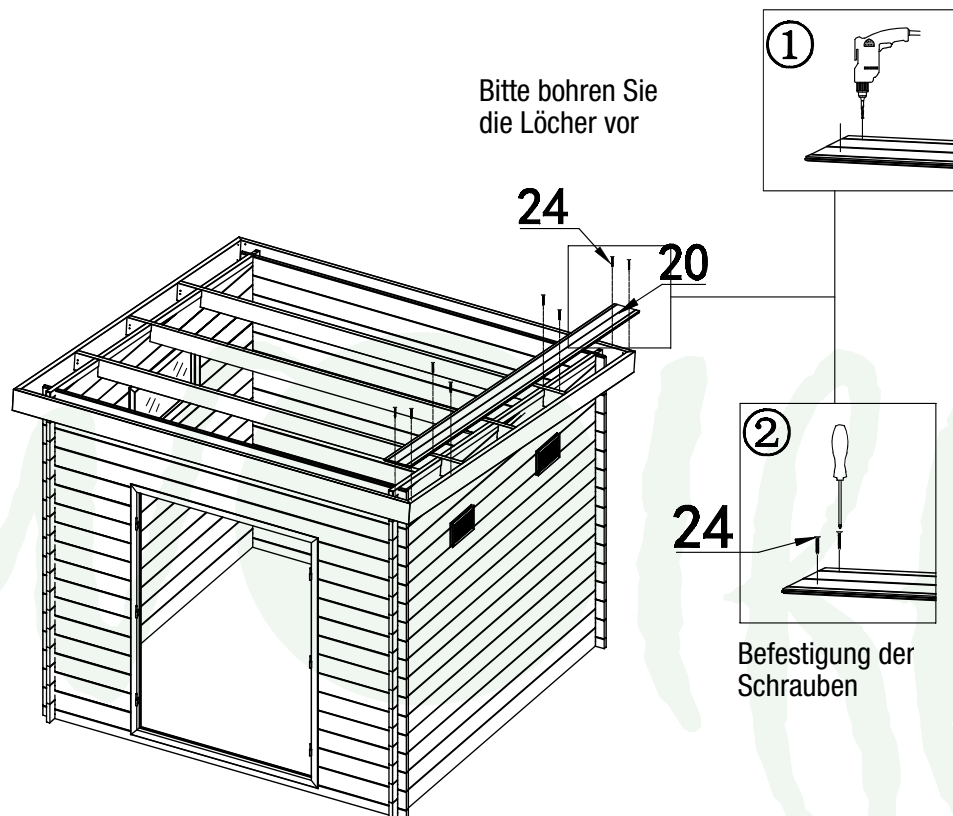


Aufbau WPC-Haus Trend D

Schritt 7



Schritt 8

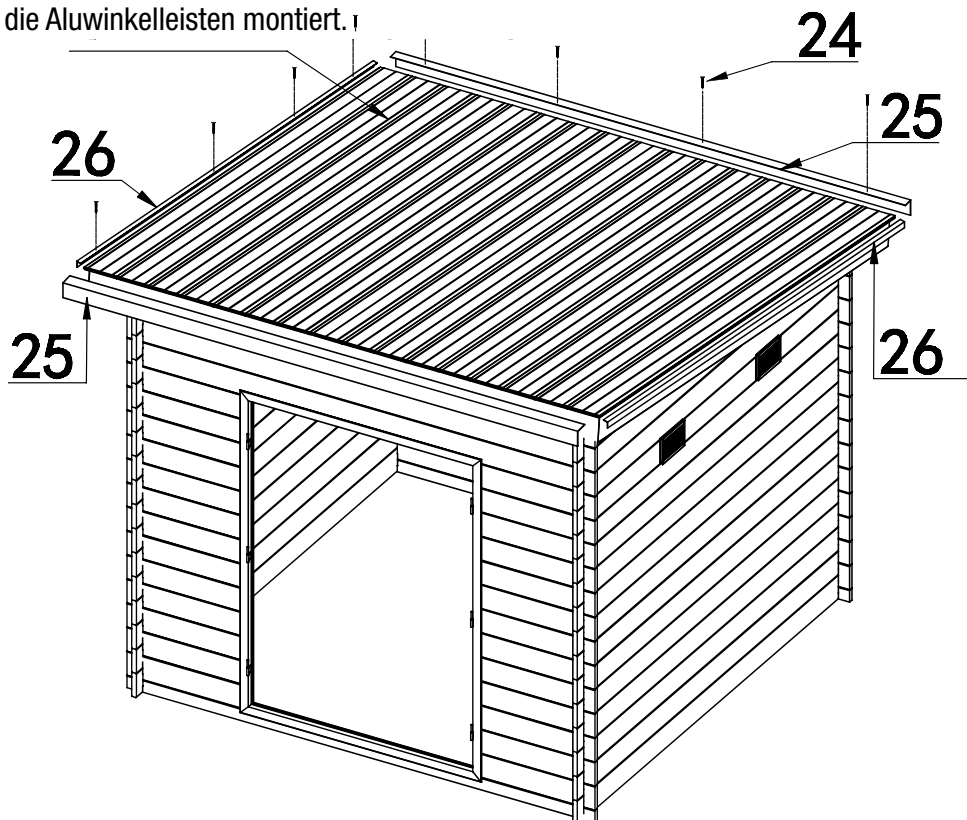


Aufbau WPC-Haus Trend D

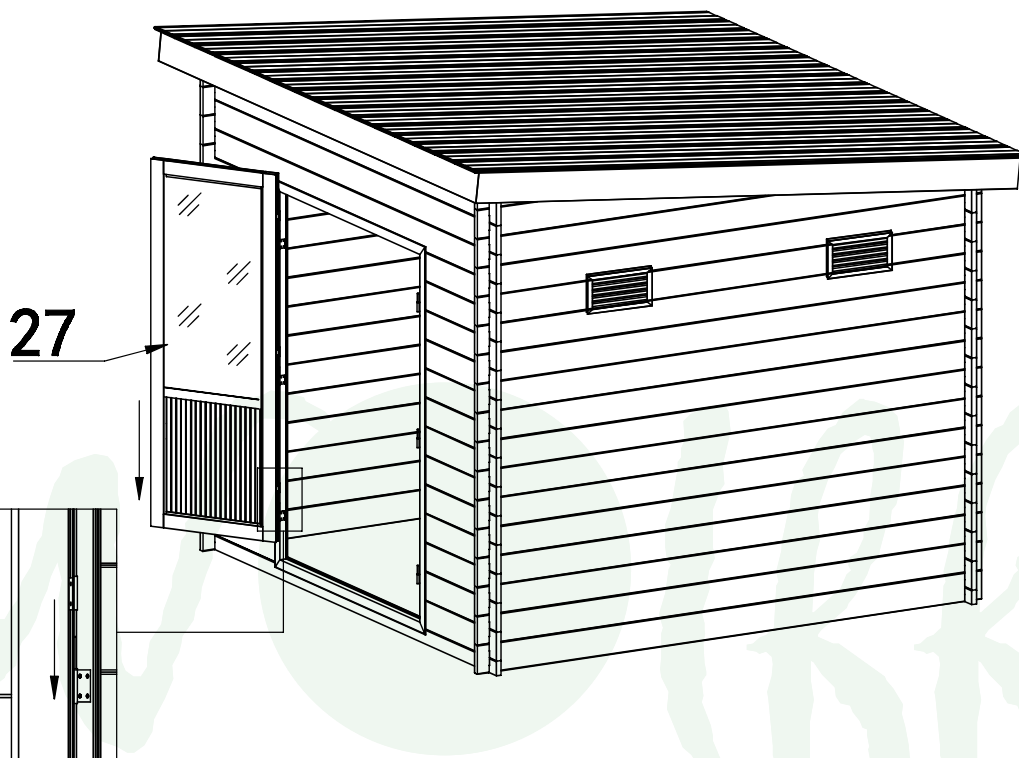
Schritt 9

Nachdem Sie die Dachpaneele befestigt haben, müssen Sie das Dach mit einem wasserfesten Material eindecken, z.B. Dichtungsbahnen

Nach der Dacheindeckung werden die Aluwinkleisten montiert.

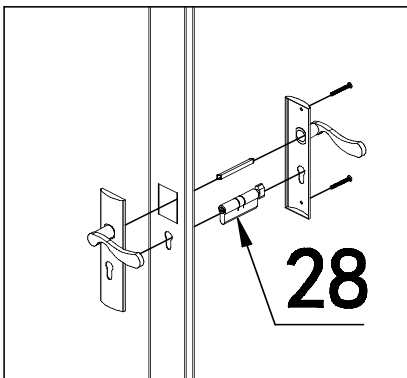
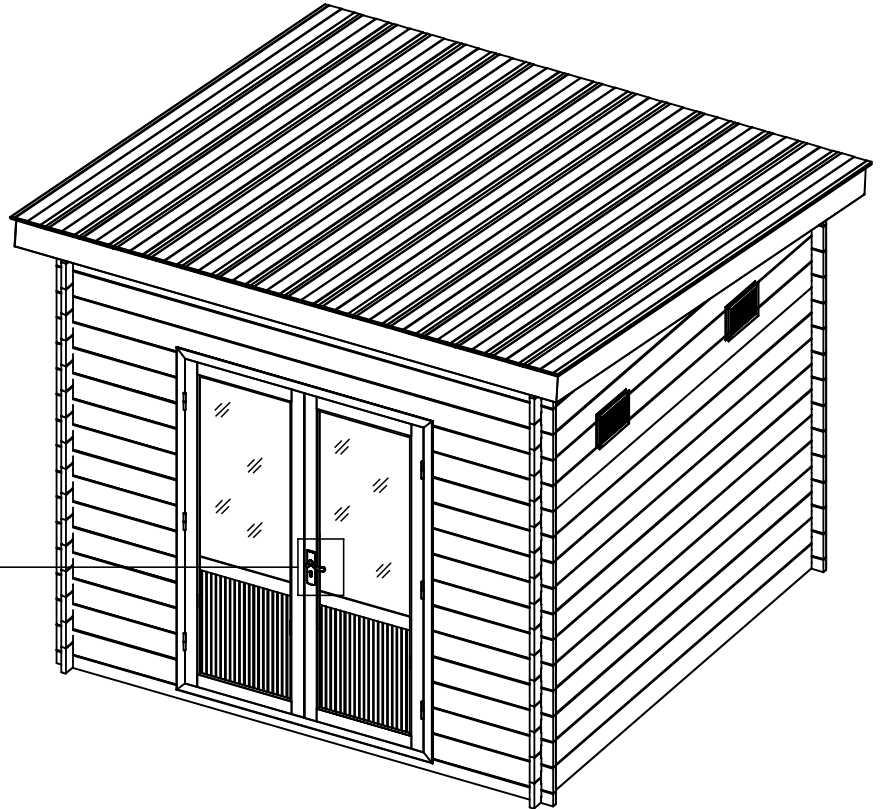


Schritt 10



Beachten Sie die Ausrichtung des Türrahmens, da die Tür von außen zu öffnen ist.

Schritt 11

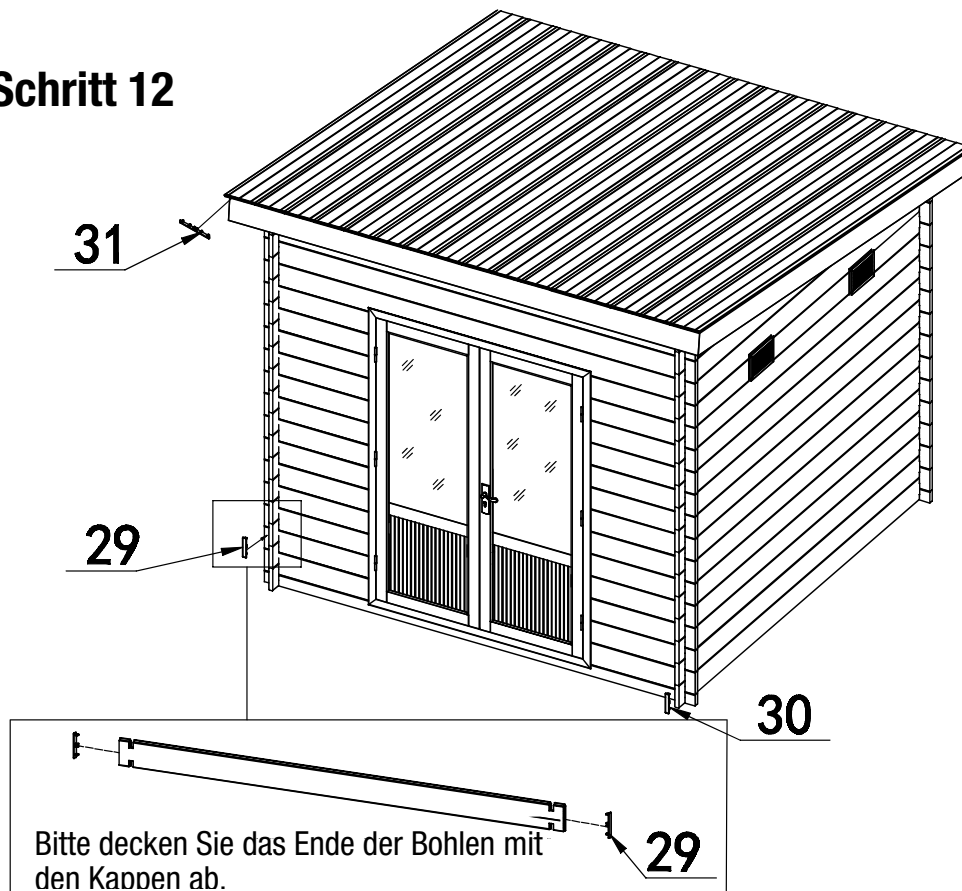


Türklinkenbefestigung



Aufbau WPC-Haus Trend D

Schritt 12



Empfehlung:

Kleben Sie für einen besseren Halt, die Endkappen (31, 29, 30) mit Silikon (nicht im Lieferumfang) ein.



Achtung: Wir empfehlen von innen Winkelleisten mit Schlossschrauben als Sturmsicherung an der oberen sowie der unteren Aluminium-Bohle anzubringen. Nicht im Lieferumfang enthalten!

WICHTIG

Sie haben eine Beanstandung?



Allgemeine Daten

Bitte ergänzen Sie die folgenden Fragen! **(Bitte immer mit Fotonachweis)**

Paketnummer
packetnumber

Haustyp-Modell
type of house

Datum der Anlieferung

Datum der Beanstandung

Name des Händlers

Ist das Haus von Finnhaus-Monteuren aufgebaut worden?

JA

NEIN

Wenn nicht, durch wen wurde das Haus aufgebaut?

Name

Straße / Nr.

Telefonnummer / Handy

PLZ / Ort

Grund zur Beanstandung

*Hier haben Sie Platz,
Ihr Problem zu beschreiben.*

Bitte bei Beschädigung eindeutige Fotos erstellen. Fehlteile vermerken
Sie bitte in der originalen Teile- / Stückliste mit Mengenangabe (n):
**Ohne diesen Vordruck kann eine Beanstandung nicht bearbeitet
und / oder anerkannt werden.**

Kundendienst

E-Mail

kundendienst@finnhaus.de

Fax

02902 97 47 11

Serviceleitfaden

Sie, oder Ihr Kunde haben eine Beanstandung

Eine Beanstandung ist nicht gewollt, kann aber passieren und sollte so schnell wie möglich bearbeitet werden. Um eine schnelle Bearbeitung zu gewährleisten bitten wir um Ihre Mithilfe.

Bei der Anlieferung erkennbare Beschädigungen bitte immer den Fotonachweis erstellen und auf dem Frachtbrief / Lieferschein dokumentieren.

Kommt beim Öffnen des Paketes beschädigte Ware zum Vorschein, bitte immer Fotonachweise erstellen und auf der Teileliste kenntlich machen, damit wir Ihnen das richtige Ersatzteil zusenden können.

Bitte anhand der Teileliste gegebenenfalls Fehlteile vermerken und per Mail / Fax zusenden.

Eine Beanstandung bitte immer schriftlich per Mail / Fax mit folgenden Angaben von Ihrem Kunden anmelden:

- ✓ Haustyp
- ✓ Hauskontrollnummer (an der Verpackung)
- ✓ Bildmaterial und Teileliste mit der Kennzeichnung von Fehlteilen oder beschädigten Teilen
- ✓ Auftragsnummer oder Lieferschein oder Rechnungsnummer der Firma Wolff Finnhaus

Wir stehen Ihnen für alle Fragen gerne zu Verfügung, und bedanken uns für Ihre Mithilfe.

Kundendienst - Mail: kundendienst@finnhaus.de

