

Wichtige Informationen zu Ihrem Vordach

1

Wir freuen uns, dass Sie sich für ein Produkt von SKAN HOLZ entschieden haben.

Bitte prüfen Sie vor Aufbau anhand der Positionsliste, ob alle Einzelteile vorhanden und im ordnungsgemäßen Zustand sind.

Ihr Produkt erhält von uns eine Garantiezeit von 2 Jahren auf Konstruktion und Bauteile. Bitte behalten Sie für diesen Zeitraum die Positionsliste und den Kaufbeleg, um bei Reklamationen Verwechslungen zu vermeiden. Falls ein Einzelteil Mängel aufweist, **liefern wir dieses schnellstmöglich nach.** Die Kosten für den Austausch defekter oder bereits eingebauter Teile z. B. durch eine Aufbaufirma können wir nicht erstatten.

Bitte haben Sie Verständnis, dass wir für folgende Mängel keine Gewährleistung übernehmen können:

- falsche Lagerung vor der Montage
- unsachgemäße Verankerung an der Hauswand
- unsachgemäße Verankerung mit dem Untergrund
- Schäden durch Aufbaufehler
- Schäden durch höhere Schneelasten als statisch vorgesehen
- Sturmschäden (Versicherungsfälle) oder gewaltsame Zerstörung
- Schäden bei bauseits veränderten Konstruktionen
- natürl. Rissbildung, Astlöcher, Verdrehungen, Farb- oder ähnliche Veränderungen (natürlicher Vorgang; hat keinen Einfluß auf die Statik)

Lagerhinweise vor der Montage:

- Material eben und trocken lagern, da es sich im losen Zustand verziehen kann!
- Vor Sonneneinwirkung und Witterungseinflüssen schützen, diese können Verformungen und Verfärbungen verursachen

Anstrich/ Holzpflege:


- Um ihr Vordach optimal zu schützen, empfiehlt es sich das Holz vor der Montage zu streichen, da es in einem unbehandelten Zustand geliefert wird
Tragen Sie zuerst eine Grundierung mit Bläueschutz auf und verwenden Sie dann eine offenporige Lasur mit UV- Schutz. Weiter Informationenerhalten Sie bei Ihrem Fachberater im Handel.

Allgemeine Tips und Hinweise:

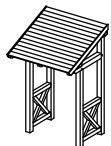


 1 **Prüfen Sie bitte vor der Montage die Tragfähigkeit an der Befestigungsfläche der Hauswand und welches Befestigungsmaterial für Ihre Hauswand geeignet ist!**

- Folgende Befestigungsmöglichkeiten sind zulässig:** (Dübel nicht im Lieferumfang)
- bei Kalksandstein- und Betonaußenwand mit *Fischer-Rahmendübel FUR14 (o.ä.)* mit 34cm Abstand
 - bei Hochlochziegelaußenwand mit *Fischer-Rahmendübel FUR14 (o.ä.)* mit 39cm Abstand
 - bei Porenbetonaußenwand mit *Fischer-Rahmendübel S14H (o.ä.)* mit 39cm Abstand
 - bei Holzaußenwand mit Holzschrauben d=8mm mit 39cm Abstand

 2 Bei schwergängigen Zapfen/Zapfenlochverbindungen reiben Sie mit einer handelsüblichen Kerze die Zapfen un die Holznägel ein. Der aufgetragene Wachs wirkt wie ein Schmiermittel. Fixieren Sie die Zapfen-/ Zapfenlochverbindungen erst nach vollständigen ausrichten!

 3 Das Dach ist **nicht zum Begehen** ausgelegt.

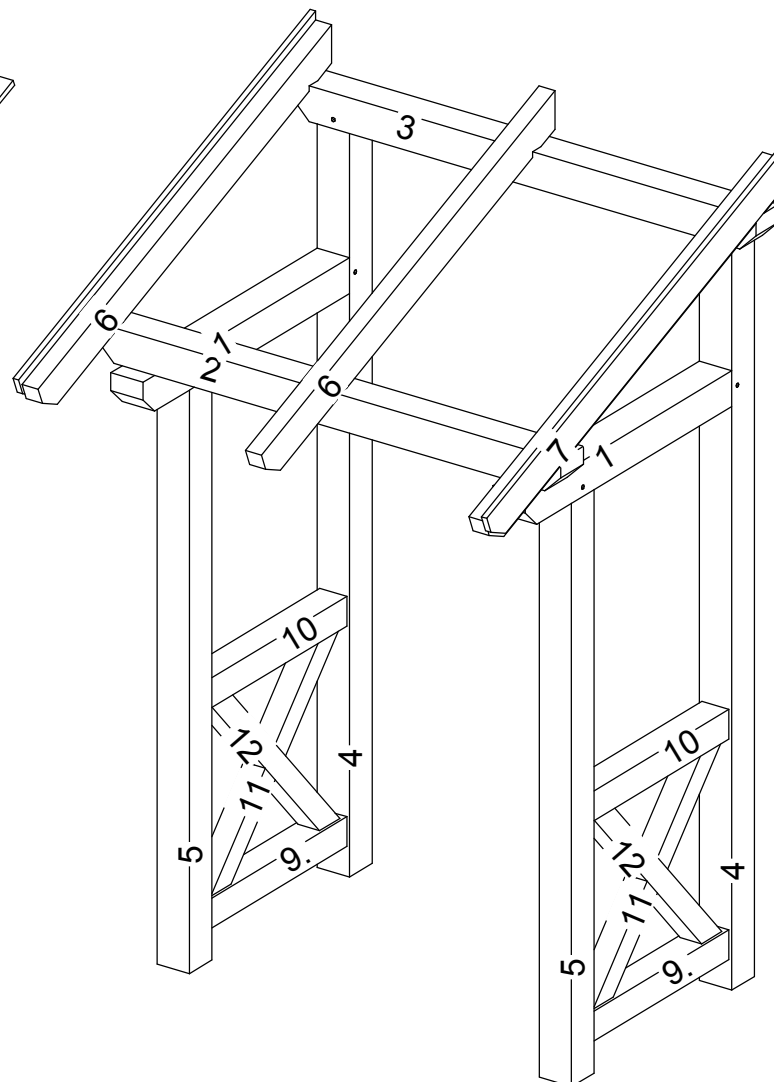
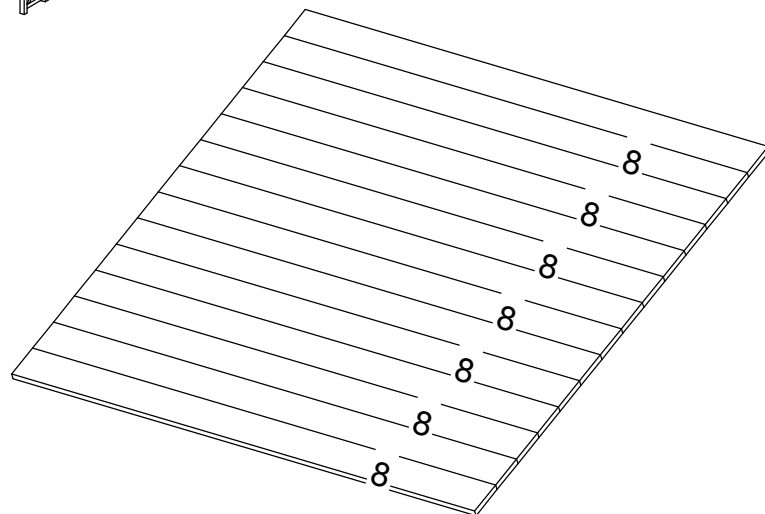


Potsdam 4



206049

2



		UH10/10	
9	2x	Riegel	0.730
10	2x	Riegel	0.730
		UH12/12	
1	2x	Pfette	1.150
2	1x	Fußpfette	1.720
3	1x	Firstpfette	1.720
4	2x	Pfosten	2.672
5	2x	Pfosten	2.135
		UH2/12	
8	14x	Schalungsbrett	1.720
7	2x	Brett	1.700
		UH6/12	
6	3x	Sparren	1.680
		UH8/8	
11	2x	Strebe	0.967
12	2x	Strebe	0.967

4 x C111-3		60mm
2 x C110-014		140mm
8 x L208-070		70mm
10 x A108-16		
2 x C110-M8		
2 x C105-212		212mm
6 x C370-014		140mm
6 x C105-132		132mm
50 x C105-0040		40mm
16 x C105-0050		50mm
2x C133-120		
8 x UH2/4-6		

Zusätzlich:





Potsdam 4

206049



1

2x **4**

130

262

1.1

2.1

4 x A108-16
4 x L208-070

6mm

C-110-M8
A108-16
C-110-014

9mm

2x **5**

2x **1**

3

ggf. kürzen

ggf. kürzen

ggf. kürzen

3

3.1

1x **3**

3.1

ggf. Holznaegel kürzen

je 1 C370-014
140mm

4

1x **2**

je 2 C105-212
212mm 6mm

5

3x **6**

je 2 C105-132
132mm 6mm

6

2x **12**

2x **11**

2x **10**

2x **9**

Leim

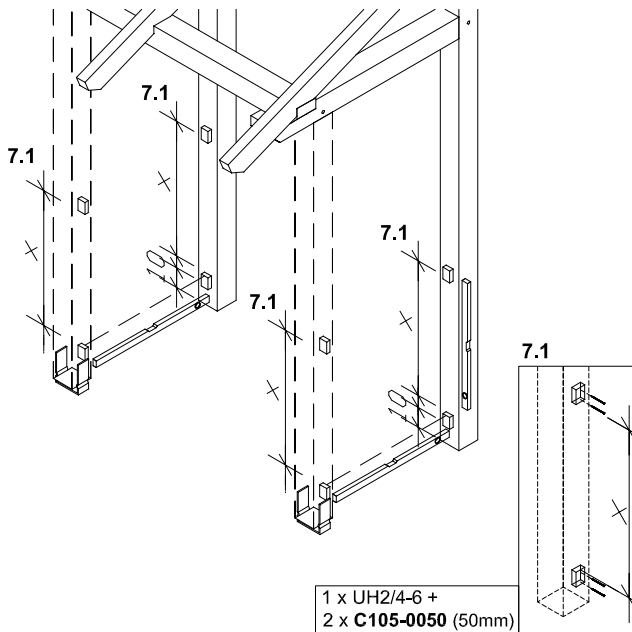


Potsdam 4

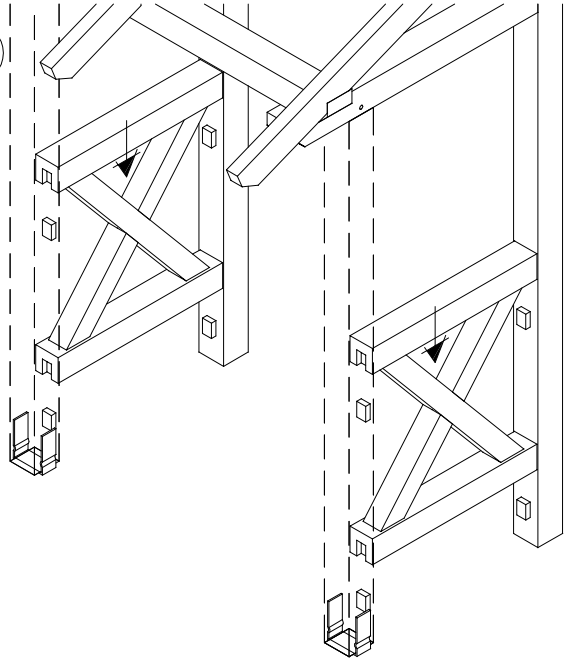
206049



7



8

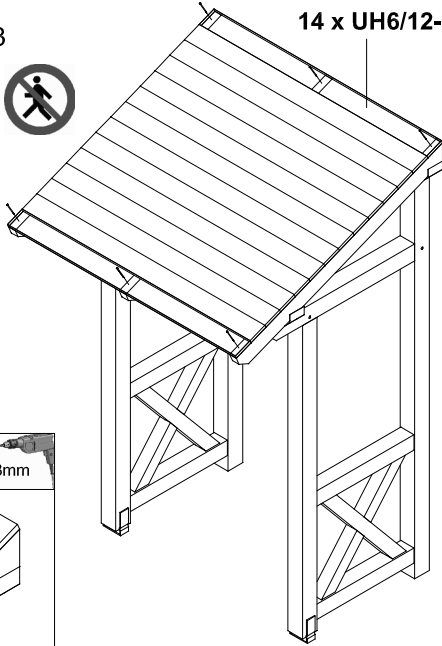


9

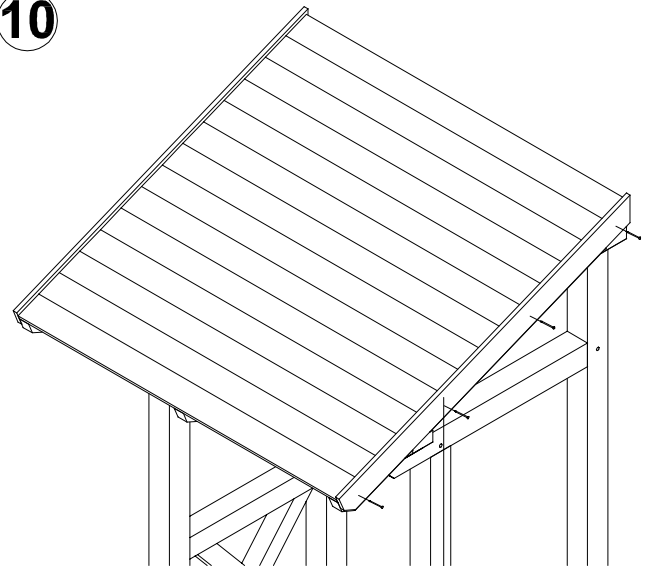
⚠ 3



14 x UH6/12-172



10



je 4 C105-0040
40mm 3mm