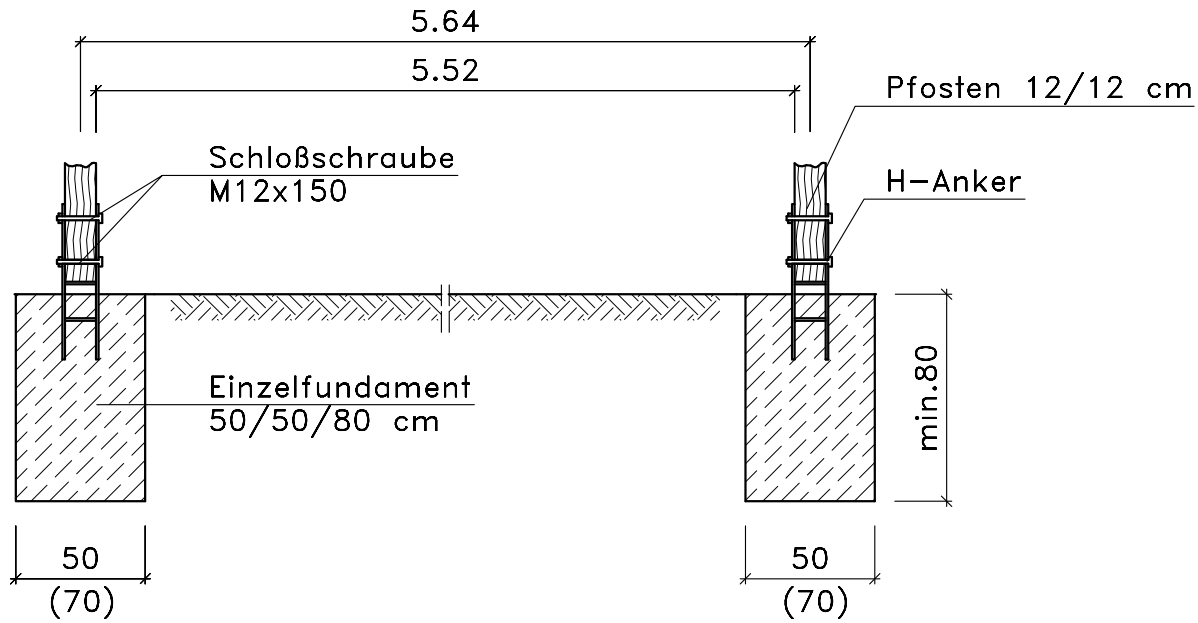
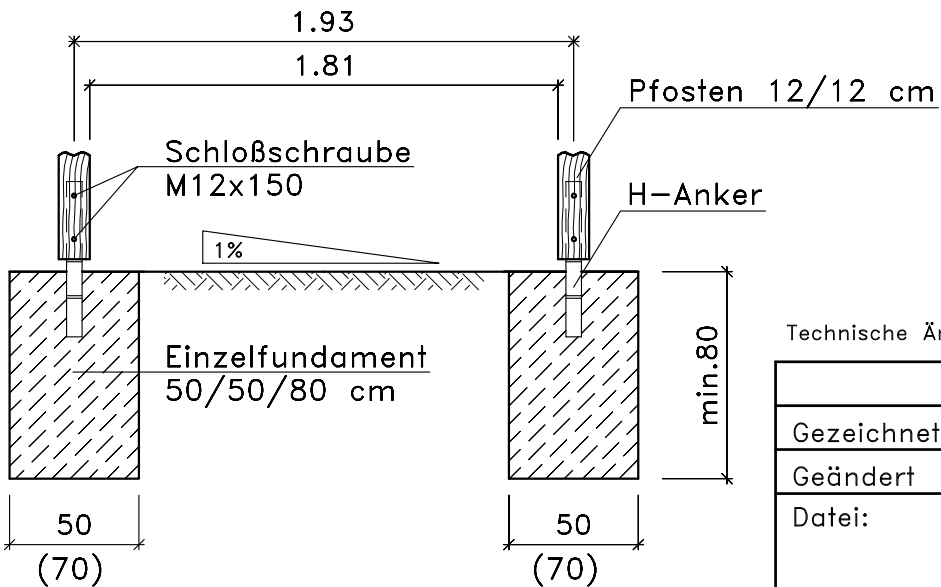


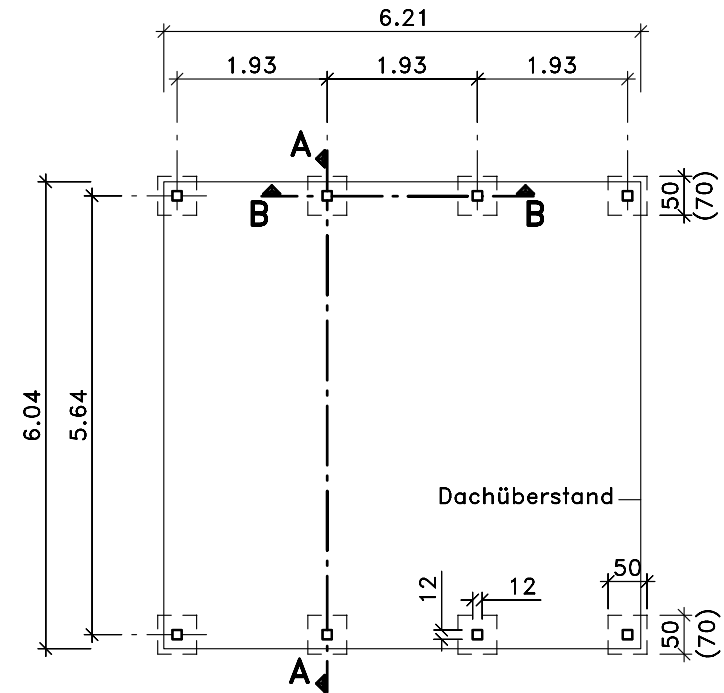
SCHNITT A-A M 1:33



SCHNITT B-B M 1:33

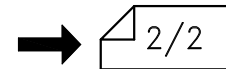


GRUNDRISS M 1:100



Klammerwerte gültig für den Einbau von weka-Ergänzungsbausätzen.

D GB F I E P CZ PL HR SLO NL H




Technische Änderungen vorbehalten! © Copyright weka-Holzbau GmbH Neubrandenburg Stand: 29.05.2012

	Datum	Unterschrift	Zeichn.-Nr.	
Gezeichnet	08.05.2003	Ely	FP609-6060..	
Geändert	29.05.2012	Ely		
Datei:	FUNDAMENTPLAN Flachdach-Doppelcarport			Blatt-Nr.: 1/2

D	GB	F	I	E	P	CZ	PL	HR	SLO	NL	H
Fundamentplan	Foundation plan	Plan de fondation	Schema delle fondamenta	plano de fundación	Plano de fundações	Výkres základů	Plan fundamentów	Nacrt temelja	načrt temeljev	funderingsplan	Alapzaterv
Flachdach-Carport	Flat-roof carport	toiture de protection pour automobile plate	Coperture per posti auto a tetto piatto	Carport con techo plano	Abrigo para automóvel de telhado plano	Přístřešek na auto s plochou střechou	Wiata samochodowa z płaskim dachem	Nadstrešnica s ravnim krovom	ravni garažni nadstrešek	carport met plat dak	Lapostetős autóbeálló
Dachüberstand	Roof overhang	dépassement du toit	Sporgenza del tetto	Voladizo de tejado	Beirado	Přesah střechy	Występ dachu	Streha	napušč	dakoverstek	ereszinyúlás
Schnitt	Cut	Coupe	Sezione	corte	Corte	Řez	Przekrój	Presjek	Prerez	doorsnede	Metszet
Einzelfundament	Individual foundation	Fondation simple	Fondamenta singola	Cimiento aislado	Fundação única	Jednotlivé základy	Fundament pojedynczy	Pojedinačni (samostojeći) temelj	enojni temelj	poerenfundering	Egyedi alapzat
Schloßschraube	Carriage bolt	boulon à collet carré	Vite di serraggio	Tornillo de cerradura	Parafuso de reigada quadrada	Šroub zámku	Śruba zamka	Zaporni vijak	zaklepni vijak	slotschroef	Kapupántcsavar
Pfosten 12 x 12	12 x 12 stud	Poteaux 12 x 12	Montanti 12 x 12	Poste 12 x 12	Postes 12 x 12	Sloupek 12 x 12	Śłupki 12 x 12	Stupovi 12 x 12	steber 12 x 12	paal 12 x 12	Oszlop, 12 x 12
H-Anker	H anchor	ancrage en H	Ancoraggi a H	Ancla en H	Ancoragem em H	Kotva H	Kotew-H	H-sidro	podstavki H	H-anker	H-horgany
Grundriss	Plan	Plan d'ensemble	Pianta	Planta	Planta	Půdorys	Rzut poziomy	Tlocrt	toris	grondplan	Alaprajz
Technische Änderungen vorbehalten!	We reserve the right to make technical alterations.	Sous réserve de modifications techniques!	Ci riserviamo il diritto di apportare modifiche tecniche!	¡Salvo modificaciones técnicas!	Reservamo-nos o direito a alterações técnicas!	Technické změny vyhrazeny!	Zastrzega się możliwość wprowadzania zmian technicznych!	Zadržavamo pravo na tehničke izmjene!	Pridržujemo si pravice do tehničnih sprememb!	Technische wijzigingen voorbehouden!	A műszaki változtatások jogát fenntartjuk!
Klammerwerte für 3-seitig geschlossenem Carport bei zusätzlichem Einbau von Wänden aus weka-Zubehörsätzen	Figures in brackets for 3-sided solid carport for additional installation of walls from weka accessory sets	Valeurs entre parenthèses pour abri-garage fermé sur 3 côtés en cas d'installation supplémentaire de parois sélectionnés parmi les kits d'accessoires weka	I valori tra parentesi si riferiscono a una copertura per posto auto chiusa sui 3 lati in caso di montaggio di pareti aggiuntive di uno dei set di accessori weka	Valores entre paréntesis para cobertizo para coche cerrado por 3 lados con montaje adicional de paredes a partir de juegos de accesorios weka	Valores indicados entre paréntesis válidos para abrigo para automóvel fechado em 3 lados, no caso de integração adicional de paredes com conjuntos de acessórios weka	Hodnoty v závorkách pro trojstranné uzavřené stání na automobily při dodatečné stavbě stěn z doplňkových sad weka	Wielkości w nawiasach dla zamkniętej z trzech stron wiata samochodowej w przypadku dobudowywania ścian z elementów "Weka"	Vrijednosti u zagradama za nadstrešnicu za aute zatvorenu s 3 strane pri montaži zidova iz dodatne opreme tvrtke weka	spojne vrednosti za tristransko zaprt garažni nadstrešek pri dodatni vgradnji sten iz dodatne opreme weka	afmetingen tussen haakjes gelden voor driezijdig gesloten carport bij montage van wanden van aanvullende weka-bouwsets	A zárojelben lévő értékek három oldalról zárt autóbeálló részé-e, falak weka tartozékkészletekből történő pótlólagos beépítése esetén
incl. Wandset und Geräteraum	incl. wall set and storage area	avec jeu de parois et local à outils	incl. set parete e ripostiglio	incl. kit de paredes y cuarto de enseres	incl. conjunto de parede e compartimento de ferramentas	včet. sady k vybudování stěny a prostoru na nářadí	łącznie z zestawem ścian i pomieszczeniem na narzędzia	uklj. zidni komplet i prostor za alat	vkjučno s stenskim kompletom in lpo	incl. wancset en opbergruimte	falkészlettel és szerszámtárral együtt.

Technische Änderungen vorbehalten! © Copyright weka-Holzbau GmbH Neubrandenburg Stand: 29.05.2012

	Datum	Unterschrift	Zeichnungsnummer	
Gezeichnet	09.05.2005	Ely	FP609-6060	
Geändert	29.05.2012	Ely		
Datei	<div style="display: flex; justify-content: space-around; align-items: center;"> <span style="border: 1px solid black; padding: 2px;">D</span> <span style="border: 1px solid black; padding: 2px;">GB</span> <span style="border: 1px solid black; padding: 2px;">F</span> <span style="border: 1px solid black; padding: 2px;">I</span> <span style="border: 1px solid black; padding: 2px;">E</span> <span style="border: 1px solid black; padding: 2px;">P</span> <span style="border: 1px solid black; padding: 2px;">CZ</span> <span style="border: 1px solid black; padding: 2px;">PL</span> <span style="border: 1px solid black; padding: 2px;">HR</span> <span style="border: 1px solid black; padding: 2px;">SLO</span> <span style="border: 1px solid black; padding: 2px;">NL</span> <span style="border: 1px solid black; padding: 2px;">H</span> </div>			Blatt-Nr.:
	Fundamentplan			2/2