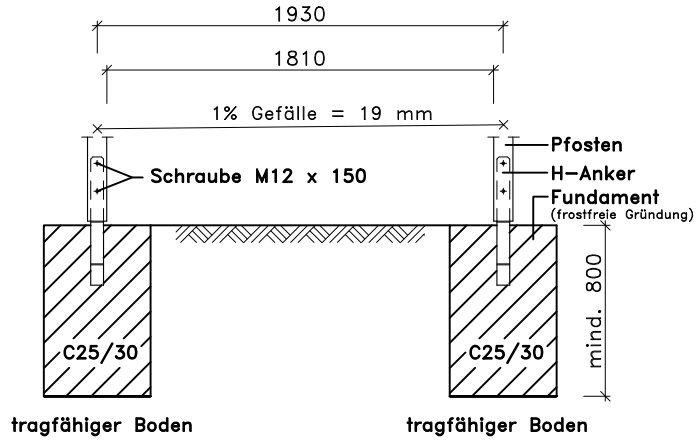
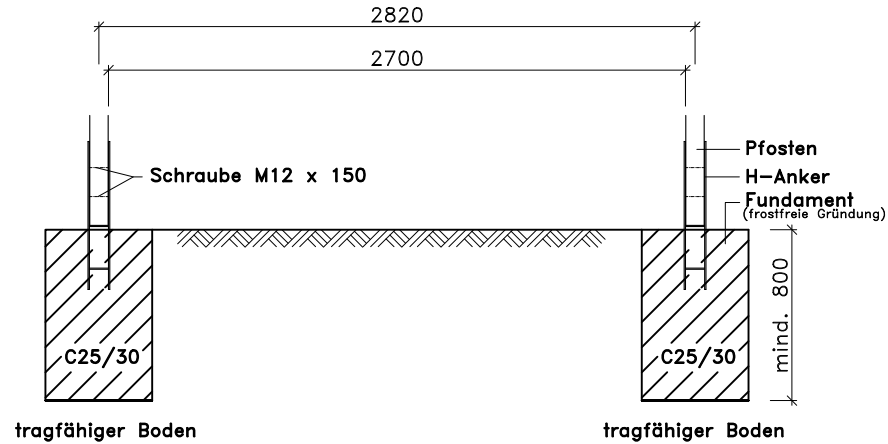


Änderung

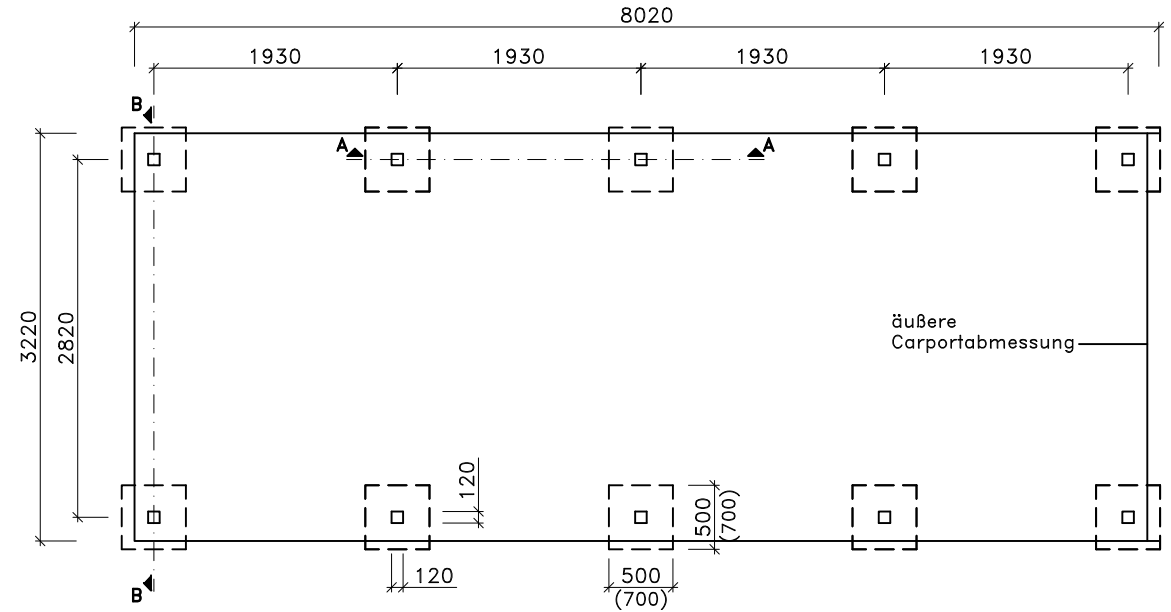
Schnitt A-A



Schnitt B-B



Grundriß



D GB F I E P CZ PL HR SLO NL H → 2/2

Technische Änderungen vorbehalten! © Copyright weka-Holzbau GmbH Neubrandenburg Stand: 20.01.2011


Klammerwerte für 3-seitige geschlossenen Carport bei zusätzlichem Einbau von Wänden und Abstellraum aus weka - Zubehörsätzen

	Datum	Unterschrift	Zeichnungsnummer	
Gezeichnet	20.01.2011	Ely	FP617-3279-00	
Geändert				
Datei:	Fundamentplan			Blatt-Nr.: 1/2

D	GB	F	I	E	P	CZ	PL	HR	SLO	NL	H
Fundamentplan	Foundation plan	Plan de fondation	Schema delle fondamenta	plano de fundación	Plano de fundações	Výkres základů	Plan fundamentów	Nacr temelja	načrt temeljev	funderingsplan	Alapzatterv
Carport	Carport	Abri-garage	Copertura per posto auto	Cobertizo para coche	Abrijo para automóvel	Přístřešek na auta	Wiata samochodowa	Nadstrešnica za aute	garažni nadstrešek	carport	Autóbeálló
Äußere Carportabmessung	External carport dimensions	Dimensions extérieures de l'abri-garage	Dimensioni esterne posto auto	Dimensiones exteriores del cobertizo para coche	Dimensões exteriores do abrigo para automóvel	Vnější rozměry přístřešku na auta	Wymiary zewnętrzne wiaty samochodowej	Vanjske nadstrešnice za aute	zunanje mere garažnega nadstreška	buitenafmeting carport	Az autóbeálló külső mérete
Schnitt	Cut	Coupe	Sezione	corte	Corte	Řez	Przekrój	Presjek	Prerez	doorsnede	Metszet
1% Gefälle	1% gradient	Pente 1%	Pendenza dell'1%	Pendiente 1%	1% de pendiente	1% spád	Spadek 1%	Nagib od 1%	1% naklon	1% helling	1% lejtés
Beton C25/30	C25/30 concrete	Béton C25/30	Calcestruzzo C25/30	Hormigón C25/30	Betão C25/30	Beton C25/30	Beton C25/30	Beton C25/30	beton C25/30	beton C25/30	Beton C25/30
Schraube	Screw	Vis	Vite	Tornillo	Parafuso	Šroub	Śruba	Vijak	vijak	schroef	Csavar
frostfrei gründen	frost-free base	Fondation hors gel	fondazione protetta dal gelo	echar cimientos con protección frente a heladas	Criar fundações com profundidade suficiente (ao abrigo do gelo)	základy v nemrznoucí hloubce	posadować poza strefą przemarzania	Fundiranje/postavljanje temelja zaščiteno od smrzavanja	postavitev pred zmrzovanjem	fundering vorstvrij	Fagymentes alapozás
Pfosten 12 x 12	12 x 12stud	Poteaux 12 x 12	Montanti 12 x 12	Poste 12 x 12	Postes 12 x 12	Sloupek 12 x 12	Słupki 12 x 12	Stupovi 12 x 12	steber 12 x 12	paal 12 x 12	Oszlop, 12 x 12
H-Anker	H anchor	ancrage en H	Ancoraggi a H	Ancla en H	Ancoragem em H	Kotva H	Kotew-H	H-sidro	podstavki H	H-anker	H-horgany
Grundriss	Plan	Plan d'ensemble	Pianta	Planta	Planta	Půdorys	Rzut poziomy	Tlocrt	tloris	grondplan	Alaprajz
Technische Änderungen vorbehalten!	We reserve the right to make technical alterations.	Sous réserve de modifications techniques!	Ci riserviamo il diritto di apportare modifiche tecniche!	¡Salvo modificaciones técnicas!	Reservamo-nos o direito a alterações técnicas!	Technické změny vyhrazeny!	Zastrzega się możliwość wprowadzania zmian technicznych!	Zadržavamo pravo na tehničke izmjene!	Pridržujemo si pravice do tehničnih sprememb!	Technische wijzigingen voorbehouden!	A műszaki változtatások jogát fenntartjuk!

Technische Änderungen vorbehalten! © Copyright weka-Holzbau GmbH Neubrandenburg

Stand: 20.01.2011

	Datum	Unterschrift	Zeichnungsnummer	
Gezeichnet	20.01.2011	Ely	FP617-3279-00	
Geändert				
Datei	<div style="display: flex; justify-content: center; gap: 5px;"> D GB F I E P CZ PL HR SLO NL H </div> <p style="text-align: center; margin-top: 5px;">Fundamentplan</p>			Blatt-Nr.: 2/2